

**СХІДНОУКРАЇНСЬКИЙ НАЦІОНАЛЬНИЙ УНІВЕРСИТЕТ
ІМЕНІ ВОЛОДИМИРА ДАЛЯ**

Факультет транспорту і будівництва

Кафедра будівництва, урбаністики та просторового планування

ПОЯСНЮВАЛЬНА ЗАПИСКА

до дипломного проекту (роботи)

освітньо-кваліфікаційного рівня _____ магістр
(бакалавр, спеціаліст, магістр)

напряму підготовки _____ 19 Архітектура та будівництво
(шифр і назва напряму підготовки)


спеціальності _____ 192 Будівництво та цивільна інженерія
(шифр і назва спеціальності)

на тему _____ Проект розпланування міського парку _____

Виконав: студент групи _____ ПЦБ-21дм

Сажко Т.Д.

(прізвище, та ініціали)



.....
(підпис)

Керівник _____ Черних О.А.
(прізвище та ініціали)

.....
(підпис)

Завідувач кафедри: _____ Татарченко Г.О.
(прізвище та ініціали)

.....
(підпис)

Рецензент _____
(прізвище та ініціали)

СХІДНОУКРАЇНСЬКИЙ НАЦІОНАЛЬНИЙ УНІВЕРСИТЕТ
ІМЕНІ ВОЛОДИМИРА ДАЛЯ

Інститут, факультет «Транспорту і будівництва»
 Кафедра «Будівництва, урбаністики і просторового планування»
 Освітньо-кваліфікаційний рівень магістр
 (магістр)
 Спеціальність 192 «Будівництво та цивільна інженерія».
 (шифр і назва)
 Спеціалізація _____
 (шифр і назва)

ЗАТВЕРДЖУЮ

Завідувач кафедри

“ _____ ” _____ 20__ року

З А В Д А Н Н Я
НА КВАЛІФІКАЦІЙНУ РОБОТУ СТУДЕНТУ

Сажко Таїсія Денисівна

(прізвище, ім'я, по батькові)

1. Тема роботи: Проект розпланування міського парку
 Спец. завдання _____
 Керівник роботи Черних Олег Анатолійович к.т.н., доцент,
 (прізвище, ім'я, по батькові, науковий ступінь, вчене звання)
 затверджені наказом вищого навчального закладу від “ 17” 10 2022 року №39/14.03

2. Строк подання студентом роботи 19.11.22

3. Вихідні дані до роботи: міський парк середнього міста. Районно-кліматичні умови – 2 кліматичний район. Розмір територій 10 га. Топографічні умови у відповідності до схеми підоснови. Зелені насадження проектувати з урахуванням кліматичних особливостей регіону. Основні функціональні зони парку проектувати з урахуванням потреб усіх категорій відвідувачів.

4. Зміст розрахунково-пояснювальної записки (перелік питань, які потрібно розробити): 1. Технологія реконструкції парку. 2. Технологія зведення кав'ярні. 3. Організація робіт по реконструкції парку. 4. Організація робіт по зведенню кав'ярні. 5. Заходи з охорони праці та навколишнього середовища.
 5. Перелік графічного матеріалу: 1. фасади кав'ярні та схематичний план ділянки. 2-3. Плани поверхів. Розрізи. План покрівлі. 4. Схема розташування фундаментів. Схеми розташування несучих конструкцій. 5-7. Технолічні схеми виконання робіт по зведенню кав'ярні. 8. Схема вертикального планування ділянки кав'ярні. 9. Схема виконання робіт з озеленіння. 10. Календарний план виконання робіт з озеленіння. 11-12 будгенплан на стадії виконання робіт. 13. Календарний план виконання робіт кав'ярня.

6. Консультанти розділів роботи

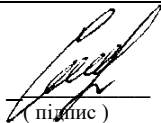
Розділ	Прізвище, ініціали та посада консультанта	Підпис, дата	
		завдання видав	завдання прийняв
1	Черних О.А.		
2	Черних О.А.		
3	Черних О.А.		
4	Черних О.А.		

7. Дата видачі завдання _____

КАЛЕНДАРНИЙ ПЛАН

№ з/п	Назва етапів дипломної роботи магістра	Строк виконання етапів	Примітка
	Технологія реконструкції парку		
	Технологія зведення кав'ярні		
	Організація реконструкції парку		
	Організація реконструкції кав'ярні		

Студент



(підпис)

Сажко Т.Д.

(прізвище та ініціали)

Керівник проекту (роботи)

(підпис)

Черних О.А.

(прізвище та ініціали)

Примітки:

- 1.Форму призначено для видачі завдання студенту на виконання дипломного проекту (роботи) і контролю за ходом роботи з боку кафедри
- 2.Розробляється керівником дипломного проекту (роботи). Видається кафедрою.

РЕФЕРАТ

На випускнуну магістерську роботу за темою «проект розпланування міського парку».

Магістерська робота складається з пояснювальної записки (199 с., вступу, 2 розділів, 53 рисунків, 19 таблиць 24 джерел інформації), та графічної частини (24 аркушів креслень).

Ключові слова: ПАРК, ЗЕЛЕНІ НАСАДЖЕННЯ, ДЕНДРОПЛАН, БЛАГОУСТРІЙ, ОБ'ЄМНО- ПЛАНУВАЛЬНІ РІШЕННЯ, БУДІВЛЯ.

У випускній магістерській роботі було виконано проект розпланування міського парку, запропоновано рішення з благоустрою, озеленіння, облаштування майданчиків відпочинку, малих архітектурних форм.

Метою даної роботи є розробити комплекс міського парку призначеного для відпочинку всіх вікових груп населення з максимальним використанням наявного ландшафту, особливостей території, з дотриманням екологічних принципів, що відповідають сучасним вимогам державних будівельних норм.

Досягнення поставленої мети здійснюється на основі вирішення наступних задач:

- зібрати планувальні рішення, рекомендовані форми структурної організації міських парків;
- проаналізувати типологічні схеми міських парків компактної структури;
- виявити переваги та недоліки притаманні усталеним рішенням паркових зон та міст відпочинку для оптимізації функціонально-планувальної структури парку;
- виконати аналіз видів та сортаменту зелених насаджень, найбільш раціональних для визначених територіальних умов;
- Для вирішення задач використовується метод аналізу та узагальнення матеріалів отриманих у результаті вивчення дисертацій, авторефератів, наукових видань, нормативної документації, підручників і т. ін. на задану тему з формулюванням висновків.

На основі даних системно логічного аналізу встановлено, що міські парки можна віднести до об'єктів, що потребують перманентного розвитку та оновлення. Привабливість міст відпочинку знаходяться в залежності від умов експлуатації. Проектні рішення минулих років не відповідають сучасним вимогам ДБН та ДСТУ, суспільного попиту населення. На підставі цього доводиться необхідність індивідуального проектування для кожного об'єкта подібного класу з урахуванням вимог передпроектних досліджень та технічних умов. Після всіх наукових досліджень були виявленні методи які забезпечують підвищення якості планування об'єктів відпочинку, їх суспільну рентабельність та привабливість. Наукова новизна полягає у впровадженні в практику експлуатації планування та будівництва зон відпочинку нових методів та способів функціонального зонування, озеленіння, благоустрою. Впроваджуються нові, сучасні принципи та підходи реалізації паркових територій міст.

ЗМІСТ

1 МІСТОБУДІВНА ТА АРХІТЕКТУРНА ЧАСТИНА	12
1.1 Основна частина	12
1.2 Функціональне зонування парку	19
1.2.1 Планувальна структура парку й умови її вибору	19
1.2.2 Планування парку, трасування його доріг, влаштування площадок, проїзди.....	20
1.2.3 Пристрій внутрішньо-паркових доріг й організація транспорту.	22
1.3 Інженерна підготовка території.....	23
1.4 Освітлення парку.....	26
1.5 Особливості архітектури паркових споруджень.....	27
1.6 Озеленення й благоустрій парку	28
1.7 Кліматичні особливості регіону	30
1.8 Зміст і формування зелених насаджень.....	32
1.9 Догляд за посадженими великомірами.....	36
1.10 Озеленення ігрових фізкультурних площадок.....	41
1.11 Архітектурні елементи парку.....	75
1.11.1 Фонтан.....	75
1.12 Майданчики для дітей, відпочинку дорослого населення, спортивні й господарські площадки.....	82
1.12.1 Паркові меблі.....	89
1.13 Техніко-економічні показники парку:	91

1.14	Архітектурне рішення кав'ярні	91
1.14.1	Об'ємно- планувальне рішення.	91
1.15	Конструктивне рішення.....	92
1.15.1	Фундаменти.	93
1.15.2	Колони.....	94
1.15.3	Балки перекриття.	97
1.15.4	Плити перекриття.....	98
1.15.5	Двері та вікна.	99
1.15.6	Підлоги.....	106
1.15.7	Покрівля.....	109
1.15.8	Стіни.....	111
1.15.9	Внутрішнє оздоблення	111
1.16	Інженерне устаткування	111
1.16.1	Опалення та водопостачання.	111
1.16.2	Вентиляція	111
1.16.3	Електропостачання.	112
1.16.4	Протипожежні заходи.....	112
1.17	Теплотехнічний розрахунок.....	113
1.18	Техніко-економічні показники архітектурно планувального рішення.....	114
2	ТЕХНОЛОГІЯ ТА ОРГАНІЗАЦІЯ БУДІВЕЛЬНОГО ВИРОБНИЦТВА.....	116
2.1	Технологія реконструкції парку.	116
2.1.1	Характеристика об'ємно-планувального рішення.	116

	10
2.1.2	Визначення об'єму робіт з озеленення по парку..... 116
2.1.3	Вибір монтажних пристроїв..... 117
2.1.4	Калькуляція затрат праці та ЗП. 117
2.1.5	Підбір монтажних кранів по технічним параметрам 118
2.1.6	Технологія та організація виконання робіт з озеленення 119
2.1.7	Вказівки по техніці безпеки й охороні праці. 127
2.1.8	Технічний огляд вантажопідйомних машин, захватних пристроїв і техніка безпеки при їхній експлуатації. 129
2.1.9	Контроль якості..... 131
2.2	Технологія зведення кав'ярні..... 133
2.2.1	Характеристика об'ємно-планувального рішення. 133
2.2.2	Вибір монтажних пристроїв..... 135
2.2.3	Калькуляція затрат праці та ЗП. 136
2.2.4	Підбір монтажних кранів по технічним параметрам. 138
2.2.5	Підбір бетононасосу за технічними параметрами..... 140
2.2.6	ТЕП. 140
2.2.7	Технологія та організація виконання монтажних робіт..... 141
2.2.8	Вказівки по техніці безпеки й охороні праці 146
2.3	Організація робіт по реконструкції парку 153
2.3.1	Визначення номенклатури й обсягів робіт..... 153
2.3.2	Директивний строк будівництва об'єкта. 156
2.3.3	Потреби матеріально-технічних ресурсів. 156
2.3.4	Об'єктний буд генплан. 158

2.3.5 Розрахунок тимчасових будинків і споруджень.....	159
2.3.6 Розрахунок тимчасового водопостачання.....	161
2.3.7 Розрахунок тимчасового електропостачання.....	162
2.3.8 Розрахунок штучного освітлення будівельного майданчика..	164
2.3.9 Заходи щодо охорони праці й протипожежної техніці при організації будівельного майданчика.	164
2.3.10 Охорона праці.....	165
2.4 Організація робіт по зведенню кав'ярні.	173
2.4.1 Визначення номенклатури й обсягів робіт.....	173
2.4.2 Директивний строк будівництва об'єкта.	179
2.4.3 Потреби матеріально-технічних ресурсів.	179
2.4.4 Об'єктний буд генплан.	185
2.4.5 Розрахунок тимчасових будинків і споруджень.....	185
2.4.6 Розрахунок тимчасового водопостачання.....	187
2.4.7 Розрахунок тимчасового електропостачання.....	188
2.4.8 Розрахунок штучного освітлення будівельного майданчика..	190
2.4.9 Заходи щодо охорони праці й протипожежної техніці при організації будівельного майданчика.	190
2.4.10 Охорона праці.....	191
СПИСОК ВИКОРИСТАНОЇ ЛІТЕРАТУРИ	201

МІСТОБУДІВНА ТА АРХІТЕКТУРНА ЧАСТИНА

Основна частина

Парк - один з важливих об'єктів зеленого будівництва, що веде елемент міської системи озеленення. Його розміри становлять 10 га й більше.

Структура й планування парку визначається цільовим призначенням, місцем розташування, кліматом у даній місцевості, місцем розташування, рельєфом, ґрунтом і характером існуючих насаджень.

Існує наступна класифікація парків.

1. По цільовому призначенню - парення культури й відпочинку, дитячі, прогулянкові, спортивні, курортні, лікувальні, санаторні, пам'ятники садово-паркового мистецтва, меморіальні.

2. По місцю в загальній системі озеленення - заміські, загальноміські, районні.

3. По природних умовах - гідропарки, лугопарки, лісопарки, водозахисні (у озер і каналів), гірські, горбкуваті, терасові.

Цільове призначення впливає на архітектурно-планувальну структуру й форму насаджень парку. Кожен парк залежно від цільового призначення, впливу місцевих специфічних умов, ландшафтних якостей насаджень, форм, розміру, водних пристроїв і т.п. повинен одержати свій самобутній вигляд, що відрізняє його від інших парків даної категорії.

Тому основне завдання при реконструкції парку полягає в повному і докладному ознайомленні з основними запитами й вимогами, пропонованими до даного парку.

Багато парків виконують цілий ряд функцій, що ставляться до різних видів відпочинку. Із цього погляду територію парку підрозділяють на наступні зони:

- Прогулянок і тихого відпочинку – 60 %

- Спорту – 15%
- Розваги, атракціонів й інших масових заходів – 15%
- Дитячого сектора – 15%
- Службова – 5%

Найбільшою популярністю в населення користуються парки культури й відпочинку. Вони займають видне місце серед культурно-просвітніх установ - це багатофункціональні комплекси.

Основне призначення міського парку - забезпечення відпочинку відвідувачів і виховна робота з ними. Виходячи із цих завдань зміст і форма роботи парку зводяться до наступного:

- 1) виховна робота;
- 2) фізкультурно-масова робота;
- 3) культурно-просвітня робота;
- 4) художня робота;
- 5) оздоровча робота;
- 6) розваги в парку;
- 7) дитяча робота;
- 8) побутове обслуговування відвідувачів.

При проведенні досліджень діяльності парків культури й відпочинку виявилось, що в першій половині дня в основному їх відвідують люди похилого віку, причому половина з них з дітьми дошкільного віку. Живуть вони недалеко від парку: на відстані, подоланій за 15-20 хвилин пішки або на транспорті. У парк ходять, щоб подихати свіжим повітрям, відпочити від міського шуму, помилуватися водною гладдю, квітами, гарними групами дерев, чагарників, почитати, пограти в шахи, подивитися виставку.

Після 15 ч у парк приходять школярі для занять фізкультурою й спортом, іграми, самодіяльністю, технічною й художньою творчістю, а також на атракціони.

Увечері парк відвідують переважно молоді й середній вік люди, що живуть у різних районах міста. Молодий парк залучає можливістю спілкування, занять фізкультурою й спортом, розвагами (кіно, атракціони), багатьох цікавлять видовища й завжди - спілкування із природою.

Узимку картина інша - основну масу відвідувачів становлять аматори покататися на ковзанах, лижах, санках.

Таким чином, у даному дипломному проєкті у парку культури й відпочинку повинні бути зони тихого відпочинку із прогулянковими й побутовими підзонами й зони активного відпочинку з підзонами розваг, видовищ, ігор і фізкультурно-оздоровчої діяльності. До складу парків можуть бути включені території пам'ятників архітектури й садово-паркового мистецтва. Для експлуатації комплексу необхідна адміністративно-господарська зона.

Основним завданням реконструкції існуючого парку є створення контрастної стосовно міста архітектурно-художньої й гігієнічної обстановки. Тиша, чергування відкритих і затінених просторів, струменя фонтанів, барвистий квітковий убір, мальовничі групи дерев і чагарників на тлі газонів, органічно включені в цей природний комплекс, впливають на нервову систему, настрій і самопочуття відвідувачів.

Створення такої обстановки висуває певні вимоги до характеру й архітектури паркових споруджень. У парку не повинне бути великих споруджень «міського» типу - палаців культури великого обсягу, клубів, театрів і т.д.

Всі спорудження відрізняються парковою специфікою, що знаходить висвітлення в об'ємній, просторовій і декоративній композиції кожного спорудження.

Будь-яке спорудження в парку сприймається об'ємно (з усіх боків) і тому в його архітектурі немає «задніх» фасадів.

Всі паркові спорудження - органічна частина даного паркового ансамблю, їхній обсяг і колірна характеристика гармонюють з навколишніми насадженнями. Істотною особливістю паркових споруджень є можливість їхнього використання влітку й узимку.

Відвідуваність парків міста залежить від природних умов території парку (наявності: зелених насаджень, водойм і мальовничих ділянок), розмірів території; розміщення парку в плані міста (серед міської забудови, на периферії міста), зв'язку з житловими районами, масовими видами суспільного пасажирського транспорту; наявності в парку споруджень культурно-просвітнього, оздоровчого й побутового призначення.

На співвідношення різних зон парку впливають розміри загальної території парку. Зона прогулянок і тихого відпочинку менше насичена будівлями, має більше рідку дорожню мережу й становить добре організований зелений комплекс, що благотворно впливає на санітарно-гігієнічний стан як усередині зони, так і на навколишню територію. От чому під цю зону приділяється більше 50-60 % території.

Велике значення має співвідношення висоти насаджень, що оточують галявину з її шириною, тобто H/L (де H - висота галявини, а L - її ширина; найбільш сприятливе співвідношення в цьому випадку становить 1:1 - 1:5).

Величина й конфігурація галявин залежить від їхніх функцій. Для тихого відпочинку передбачена серія невеликих галявин, для гучного, активного відпочинку - галявини великого масштабу.

Дорожня мережа підводить до галявини з різних сторін для сприйняття з кожного підходу нових пейзажних картин. Входи на галявину облямовують крони дерев, які створюють лаштунки ближнього плану й підкреслюють глибину панорам, що відкриваються.

Дуже важливо правильне розташування галявини стосовно сторін світа. Якщо конфігурація її є витягнутої, то найкращим положенням галявини по довгій осі буде зі сходу на захід або з північного сходу на південний захід. У цьому випадку центральна частина галявини освітлена протягом усього дня.

При проектуванні рослинності необхідно піклуватися не тільки про майбутнє парку, але прагнути до того, щоб парк виявився цілком закінченим і цілісним утвором негайно ж після закінчення будівельних робіт. Для цього використовуються тимчасові деревні породи, які швидко ростуть, посадки великих дерев, що створюють швидкий ефект чагарники й багатолітники. Якщо розподілити ці рослини по швидкості одержуваного від них ефекту, то в перший рік після пристрою парку головний декоративний ефект дадуть газони й однолітні квіти, у другий рік - газони, багатолітники й чагарники, а в четвертий і в наступні роки починають приєднуватися до садового «симфонії» деревні породи.

Весь рослинний матеріал, що застосовується як тимчасовий, тісно пов'язаний з основним планом парку. Він вв'язаний з ним і з боку естетичної, тобто щоб його фарби й форми не суперечили фарбам і формам основних насаджень, і з боку біологічної, щоб тимчасові посадки не заглушали й не сповільнювали росту основних посадок.

Маршрутна схема у даному дипломному проекті розташована так, щоб вона з'єднувала воедино в певному порядку найголовніші розділи й композиційні центри об'єкта. У результаті просування по маршруті у відвідувача повинен зложитися повний вигляд того, що запам'ятовується у парку.

Дороги є засобом зв'язку між окремими пунктами парку й одночасно служать путівником. Вони ведуть відвідувача від головних входів у парк насамперед по найбільш гарних місць.

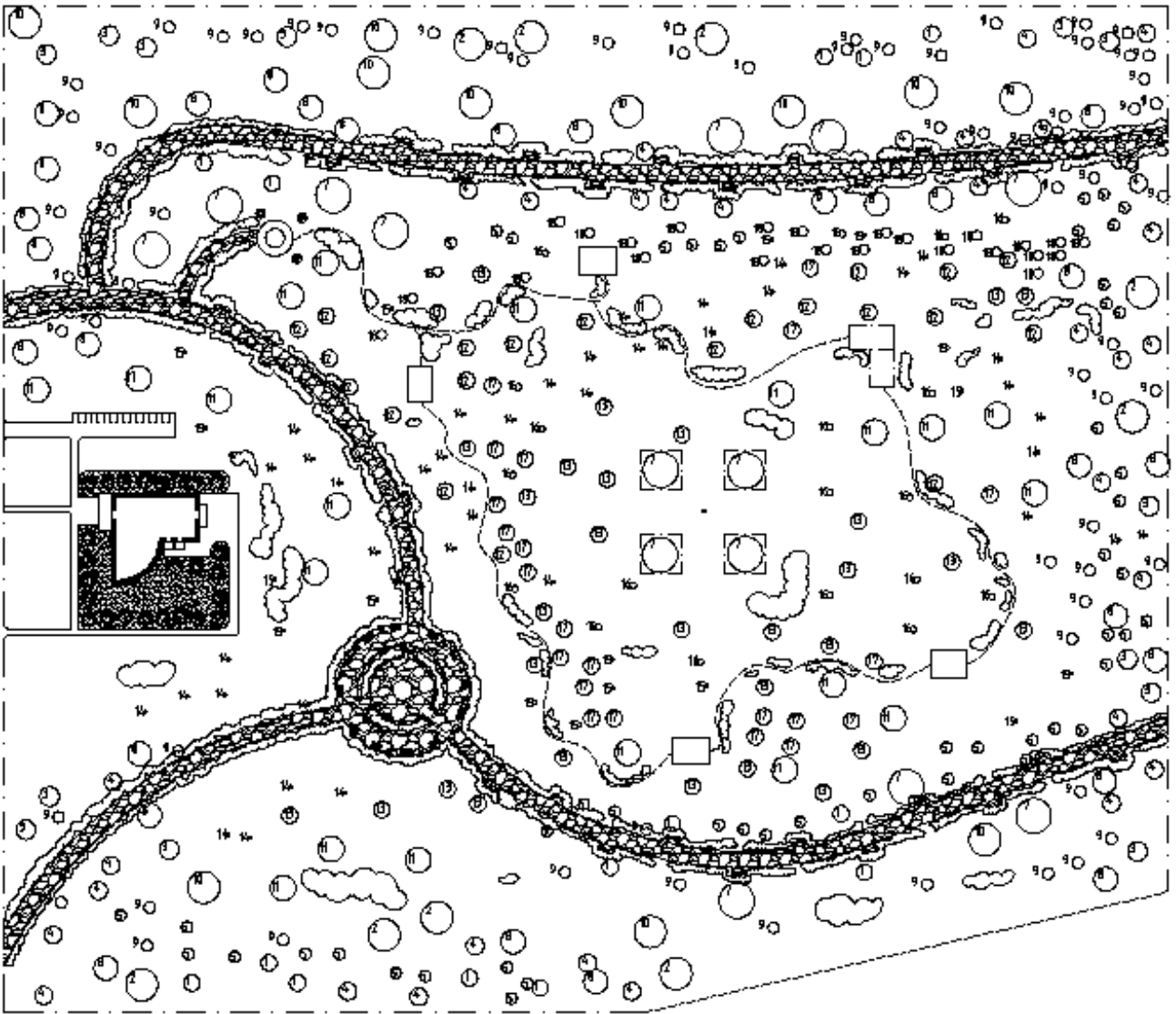


Рис. 1.1 – Реконструкція міського парку в м. Торезі Донецької області.

У своєму проєкті ми намагалися зберегти існуючу структуру парку, основні напрямки руху й місця притягання людей. Основна ідея даної роботи - зберегти й максимально розвинути характерні риси даного парку: раціональні й гармонічні пропорції, використання різноманітних ігрових комплексів і скульптурних елементів.

Головний вхід у парк перенесений південніше існуючого, орієнтований на вісь вул. Енгельса й організований через вхідний портал з декоративними ґратами й кутими воротами. Перед входом - площа з різноманітним мощенням. Другий вхід у парк виконаний по осі вул. Пушкіна з організацією площі, оформленої квітниками й стриженими чагарниками.

Основним композиційним центром парку є фонтан на перетинанні основних доріг. Парадний характер партеру підкреслюється декоративним мощенням і світильниками.

Другий композиційний центр - площа з дитячими ігровими комплексами, що має безпосередні зв'язки з іншими зонами парку.

Максимальне функціональне навантаження лягає на центральну паркову дорогу, що поєднує всі функціональні зони, є самим протяжним прогулянковим маршрутом і забезпечує доступність до будь-якого куточка парку.

Прагнучи максимально зберегти парк як зелену рекреаційну зону, передбачено об'єкти капітального будівництва (кафе, атракціони) на таких площадках, щоб вони не вплинули на розташування багаторічних насаджень.

Розглядаючи даний парк у першу чергу як місце спокійного сімейного відпочинку і єднання із природою, ми не прагнули розмістити на території велика кількість комерційних атракціонів.

Господарську зону, що включає в себе площадку для збору сміття й туалет, пропонується розмістити в південно-східній частині парку, під'їзд до неї здійснюється по вул. Пушкіна. Господарська зона декорована заростями бузку і яблуні.

Функціональне зонування парку

Планувальна структура парку й умови її вибору

Планувальна структура кожної з функціональних зон має свої особливості:

функціональна зона культосвітніх заходів - спорудження можуть розміщатися розосереджено в межах зони;

функціональна зона масових заходів розміщається поблизу головного входу, благоустрій розраховується на високу щільність відвідувань, рух тільки по алеях і доріжкам;

функціональна зона фізкультурно-оздоровчих заходів - спортивні площадки й зали поєднуються в один комплекс, велосипедні маршрути трасуються по всій території;

функціональна зона тихого й прогулянкового відпочинку займає більшу частину парку, характеризується природним мальовничим ландшафтом;

функціональна зона дитячого відпочинку організується обособлено, на незначному видаленні від входу, потребує організацію захисних насаджень;

господарська зона - приділяється ділянку на периферії з обов'язковим виїздом на прилягаючі вулиці.

Планування парку, трасування його доріг, влаштування площадок, проїзди.

Парки створюються, як правило, на базі великих лісових масивів, більших просторів. Ці території приводяться в процесі проектування в певну планувальну й об'ємно-просторову систему.

Роль композиційних осей, вузлів, домінант виконують найбільш виразні простори. Основою формування композиційного центра є сполучення чітко сприйманих елементів ландшафту - піднесеного рельєфу, значних по величині й декоративній цінності галявин, водойм.

Ландшафтно-планувальні райони парку, що мають відмітні риси в складі насаджень, у характері рельєфу, повинні бути частиною загальної структури території парку в рамках усього задуму.

Ландшафтні райони при плануванні парку поєднуються в загальну композицію за принципом послідовного сприйняття. При цьому враховуються наступні чотири типи основних компонентів ландшафту:

деревинно-чагарникові насадження - для їхнього сприйняття першорядне значення мають відкриті простори, важлива різновозрастність насаджень, що

дозволяє підтримувати виразність пейзажів шляхом поступової зміни, що відмирають деревостоїв підростаючими;

рельєф - створює природне членування територій на відособлені ділянки й ландшафтні райони й у сполученні з виразною композицією насаджень сприяє створенню найбільш мальовничих пейзажів. Визначають композицію прогулянкових маршрутів, розміщення на території видових крапок, об'єктів паркової архітектури й споруджень;

водні поверхні й водотоки - розміщаються в парках відповідно до умов рельєфу, вони використовуються при плануванні парку і як композиційні домінанти в архітектурно-планувальному рішенні парків на плоскому рельєфі;

елементи благоустрою, архітектурні й інженерні спорудження - включають мережа доріг й алей, об'єкти обслуговування, архітектуру малих форм, автостоянки, мости й т.д.

Дорожня мережа тісно пов'язана з ландшафтно-планувальним рішенням. Основне завдання дорожньої мережі - об'єднання функціональних зон з урахуванням послідовного розкриття мальовничих перспектив. Трасування підкоряється характеру природного ландшафту.

Шляхово-транспортна мережа - найбільш важливий елемент благоустрою. При її проектуванні враховується функціональне призначення доріг, характер їхнього покриття й зручність експлуатації.

Алеї для масового пішохідного руху в найбільш відвідуваних місцях мають ширину в 12 м, поздовжній ухил для забезпечення зручного пересування й гарного водовідводу в межах 3 %.

Транспортні хозпроїзди з метою безпеки повинні перебувати осторонь від основних потоків відвідувачів. Господарські дороги - шириною 3,5 м можуть бути сполучені з іншими типами доріг. Практично для господарських цілей використовуються всі дороги, конструкція одягів і габарити проїзної частини яких забезпечують проїзд господарського транспорту.

Дорожні одяги паркової зони повинні забезпечувати необхідну міцність і шорсткість поверхні, бути безпилковими, економічними в експлуатації, мати високі декоративні якості й не вносити дисонансу в навколишній ландшафт. Асфальтобетонні покриття використовуються лише при пристрої автомагістралей й автопрогулочних маршрутів. Застосовуються цементно-грунтові, вапняно-грунтові й піщано-гравійні покриття. На центральних прогулянкових і транспортних алеях і площадках використовують цементно-бетонне й цементно-піщане плиткове покриття. Дороги й алеї, не залежно від їхнього покриття, забезпечені поверхневим водовідводом.

Пристрій внутрішньо-паркових доріг й організація транспорту.

Території, що озеленюють, при реконструкції сформованої забудови повинні забезпечувати нормальне функціонування ландшафтно-рекреаційних об'єктів - парків. При цьому основним показником їхньої ефективної роботи є безперешкодне відвідування городянами в будь-який час року. У зв'язку із цим парки класифікують по доступності в такий спосіб.

Трасування проїзних і пішохідних доріг усередині парку - один з головних елементів у композиції генплану парку. Дороги прокладені так, щоб, по-перше, не принести збитку природним цінностям, а по-друге - забезпечити умови вивчення природних особливостей й, у третій, створити відповідні умови для відпочинку відвідувачів.

У визначенні напрямку, ширини поворотів кожної дороги, ритму зупинок враховані естетичні особливості території шляхом створення як коротких, так і глибоких протяжних перспектив, а також відкритих погляду більших просторів з використанням висвітлення сонцем найцікавіших пейзажів у різні години дня.

Композиція дорожньої мережі парку будується з таким розрахунком, щоб підводити відвідувача до найбільш мальовничих місць. Тому що для створення повноцінних у всіх відносинах рослин потрібні багато років, те дуже важливо зберігати рослинність. Іноді існуючий густий масив на території парку досить

прорізати однією алеєю, щоб уздовж її створити куточки відпочинку, оформлені квітучим чагарником. В інших випадках у масиві влаштовують мережа вузьких прогулянкових доріжок вільного обрису.

Прокладаючи дороги й розміщаючи спорудження відповідно до знижень і підвищеннями рельєфу, створюється більш виразна паркова композиція. До об'єктів масового відвідування повинні вести прямі дороги, що забезпечують швидкий і зручний зв'язок цих об'єктів із входами. У районах же малої відвідуваності дороги можуть бути більше вузькими й звивистими.

Мальовничі доріжки із плоских каменів з'єднують місця відпочинку з головними підходами. Центральна доріжка з вигинами - це надає їй прогулянковий характер. Напрямок осей вигинів узгоджується з композиціями каменів, дерев, чагарників.

Інженерна підготовка території.

Інженерна підготовка територій - це комплекс робіт зі створення умов для проведення основних робіт із благоустрою й озеленення. Залежно від розмірів об'єкта, його значимості, виконуваних функцій, а також з урахуванням впливу природних факторів середовища, ступеня антропогенних навантажень состав і зміст робіт з інженерної підготовки територій може бути різноманітним.

Основними завданнями інженерної підготовки територій є:

осушення ділянок, захист від затоплення, захист від зсувів, від вітрової ерозії, від змиву родючого шару ґрунту;

підготовка території під будівництво доріг, споруджень, малих архітектурних форм, павільйонів, вирівнювання поверхні ділянок по проектних оцінках, тобто «вертикальне планування», що безпосередньо пов'язане з організацією поверхневого стоку дощових і поталих вод;

зміцнення берегів і схилів водоєм;

заходу щодо усунення селів, явищ карсту, зсувів;

вертикальне планування або організація поверхні, створення нового рельєфу з різними його формами.

Організація стоку поверхневих вод на об'єктах озеленення - це комплекс інженерних заходів, що передбачають, насамперед, відвід поверхневих вод з території й окремих ділянок, осушення й зрошення території об'єкта шляхом пристрою системи спеціальних споруджень. Організація поверхневого стоку здійснюється комплексним рішенням вертикального планування території і є неодмінною умовою благоустрою будь-якої озеленювати території.

Поверхневий стік утворюють зливи, дощі, поталі води. У природних умовах вони стікають по схилах, накопичуються в низинах, що утворюють безстічні місця. Поверхневі води сприяють процесу ерозії ґрунтів, що є причиною утворення ярів, зсувів, підвищення рівня ґрунтових вод і затоплення паркових доріг, площадок, споруджень.

Високе стояння ґрунтових вод різко погіршує фізичні властивості ґрунтів та агрономічні характеристики, створюючи несприятливі умови для виростання рослинності.

На об'єктах озеленення, у садах і парках дорожньо-стежкова мережа, площадки для відпочинку й занять спортом повинні бути завжди в сухому стані. Залягання ґрунтових вод при цьому повинне перебувати на досить постійному рівні, задовольняти певним вимогам для цих споруджень.

Основним завданням підготовки територій, що озеленюють, є відвід поверхневих вод, усунення ділянок, що заболочують, осушення ділянок, що відводять під дороги, площадки відпочинку, шляхом відповідного зниження рівня ґрунтових вод.

Існують три системи організації стоку води з території.

Закрита система - коли стік води відводять за допомогою підземної системи трубопроводів - водостічної мережі; така система застосовна на міських об'єктах скверів на площах, бульварів уздовж магістралей, у зонах видовищних і спортивних комплексів парків. Вода приділяється в міську водостічну мережу.

Відкрита система - коли вода приділяється за допомогою наземної мережі каналів, лотків, кюветів; відкрита система застосовна на території селищ, дачних ділянок, а також великих по величині парків і лісопарків. Відкрита система відрізняється простотою у виконанні робіт, невеликими витратами матеріалів і коштів, однак має порівняно малу пропускну здатність.

Змішана система водовідводу включає сполучення закритих підземних водопроводів і відкритих каналів і лотків; така мережа застосовна в міських парках, де є виражені зони головного входу й атракціонів, спортивні комплекси й зони пасивного відпочинку, що мають лісопарковий характер насаджень.

У даному дипломному проекті на території парку поверхневий стік організований на ділянки самих насаджень - на газони, рослинні угруповання - шляхом підняття доріг над рельєфом газонів, що примикають.

Така система, що включає відкриті лотки по дорогах, водоприймальні колодязі, підземні трубопроводи, називається каналізацією. Каналізація на об'єкті озеленення - це система відкритих лотків по дорогах і труб, прокладених під землею під певним ухилом друг до друга. По них самопливом по ухилі віддаляються дощові, поталі й стічні води. У даному парку улаштовується так називана злизова каналізація.

Злизова каналізація підрозділяється на каналізацію:

внутрішнього типу, що збирає стік з ділянки озелененої території;

об'єднаного типу, що збирає стік із всіх ділянок озелененої території;

об'єднана каналізація закінчується на вихідному контрольному колодязі.

Освітлення парку.

Електромережі парку призначена для забезпечення висвітлення території парку у вечірній і нічний час. Це забезпечує безпечний рух пішоходів і створює комфортні умови для вечірніх прогулянок.

При освітленні паркових територій варто розрізняти освітлювальні установки, що виконують утилітарні й декоративні функції.

Установки утилітарного значення забезпечують освітлення шляхів пересування пішоходів.

Установки декоративного значення призначені для освітлення споруджень, фонтану, дерев, чагарників, квітників.

Висвітленню варто відводити одну з важливих ролей у створенні ландшафтно-архітектурного вигляду вечірнього парку. При цьому всі елементи висвітлення повинні бути естетично привабливими в денний час. Всі види освітлювальних установок повинні працювати у взаємодії один з одним з урахуванням завдань по висвітленню різних елементів об'єкта. Яскраве висвітлення водних поверхонь або мокрому асфальту створює дискомфорт для людини - сліпучий вплив.

При проектуванні освітлення користуються такими світлотехнічними поняттями, як світловий потік, лм; сила світла, кд; освітленість, лк й яскравість, кд/м². Як показує досвід, норма середньої горизонтальної освітленості елементів парку повинна перебувати в межах 2 - 6 лк.

Світловий потік - це потужність світлової енергії, вимірювана в люменах, лм. Одиниця освітленості - люкс, лк, - це освітленість поверхні площею в 1 м² світловим потоком в 1 лм. Одиниця сили світла - кандела, кд, - це світловий потік у люменах, лм, що випускає крапковим джерелом у тілесному куті 1 порівн, лм/порівн. Одиниця яскравості світла - кандела на 1 м², кд/м². Показник засліпленості Р - це критерій оцінки сліпучої дії освітлювача.

Аналіз практики висвітлення об'єктів озеленення дозволяє рекомендувати норми освітленості, тип, висоту світильника, інтервали між світильниками на алеях, дорогах, площадках відпочинку. Потужність освітлювальних засобів диктується формою об'єкта висвітлення, характером руху. Яскравість водних струменів фонтана приймають не менш 300 кд/м². Відношення потужності насосів фонтана повинне прийматися не менш: при висоті струменя до 3 м - 0,7; від 3 до 5 м - 1; більше 5 м - 2. Декоративний ефект досягається при установці занурення світильника в місцях падіння струменів на поверхню води.

Освітлення садово-паркового об'єкта розробляється по спеціальному проекту й створюється за допомогою системи підведених до світильників електричних кабелів, прокладених у траншеї. У ряді випадків у лісопарках кабелі підвішуються на опорах контактної мережі, але це повинне бути тимчасовою мірою. Вибір джерела світла заснований на економічності установки й правильній передачі кольору. Опори для паркових світильників бувають металевими або залізобетонними. Їх установлюють на газонах в одному ряді з деревами. Освітлювальну мережу прокладає, підключає до джерела живлення й здає на включення замовникові спеціальна будівельно-монтажна організація.

Особливості архітектури паркових споруджень

Архітектура паркових споруджень істотно відрізняється від архітектури міських будинків. Паркові спорудження повинні бути дуже тісно вв'язані з рельєфом, і органічно сполучатися з композицією зелені; вони звичайно мають велику кількість відкритих і напіввідчинених приміщень, через які навколишнє природне середовище вливається в самі спорудження й нерозривно з ними зв'язується.

Принципи розміщення паркових споруджень не можуть бути однаковими. Якщо в одних випадках архітектура споруджень свідомо трактується скромно й непомітно, щоб не відволікати уваги відвідувачів парку від перспектив на природне оточення, то в інших випадках окремі паркові

павільйони й спорудження можуть бути центром композиції й уваги. Однак й у цих випадках перевантаження парку надмірною кількістю споруджень, що заслоняють природу, небажана. Особливо це ставиться до зовсім рівної місцевості, де необхідно зберегти відчуття простору, а не перетворювати парк у виставку павільйонів.

Озеленення й благоустрій парку

Зелені насадження в місті поліпшують мікроклімат міської території, створюють гарні умови для відпочинку на відкритому повітрі, охороняють від надмірного перегрівання ґрунт, стіни будинків і тротуари. Це може бути досягнуте при збереженні природних зелених масивів у житлових зонах і правильному проектуванні нових, і реконструкції існуючих міст. Людина тут не відірвана від природи: він як би розчинений у ній, тому й працює, і відпочиває цікавіше, продуктивніше.

Головними функціями зелених насаджень можна назвати такі як:

1. Санітарно - гігієнічна.
2. Рекреаційна.
3. Декоративно-художня.

1) Санітарно-гігієнічна функція.

Зелені насадження поглинають пил і токсичні гази. Вони беруть участь в утворенні гумусу ґрунту, що забезпечує її родючість. Формування газового состава атмосферного повітря перебуває в прямої залежності від рослинного миру : рослини збагачують повітря киснем , корисними для здоров'я людини фитонцидами й легеньми іонами, поглинають вуглекислий газ. Зелені рослини зм'якшують клімат. Рослини засвоюють сонячну енергію й створюють із мінеральних речовин ґрунту й води в процесі фотосинтезу вуглеводи й інші органічні речовини.

Залежно від величини міста, його народногосподарського профілю, щільності забудови, природно-кліматичних особливостей, породний состав насаджень буде різним . У великих індустріальних центрах, де створюється найбільша погроза санітарному стану повітряного басейну, для оздоровлення міського середовища на околицях заводів рекомендується висаджувати клен американський, вербу білу, тополя канадський, жостір ламку, козацький і виргинський яловець, дуб черешчатий, бузину червону. Деревинно-чагарникова рослинність має вибірну здатність стосовно шкідливих домішок й у зв'язку із цим має різну стійкість до них. Газопоглинаюча здатність окремих порід залежно від різних концентрацій шкідливих газів у повітрі неоднакова. Кращими поглинальними якостями володіють липа мелколисна, ясен, бузок і жимолость . У зоні слабкої періодичної загазованості більша кількість сірки поглинають листи тополі, ясена, бузку, жимолості, липи, менше - в'яза, черемшини, клена.

При озелененні міської території необхідно враховувати зазначені властивості деревинно-чагарникової рослинності, хоча вони можуть мінятися залежно від різних факторів : віку й виду рослин, состава газових викидів й їхньою концентрацією, а також від географічних, ґрунтово-кліматичних і метеорологічних умов.

2) Рекреаційна функція.

Рослини не тільки виконують свою біологічну й екологічну функцію; їхня розмаїтість і барвистість завжди «радує око» людини. Як приємно після довгої й монотонної роботи вийти на вулицю й піти в парк, вдихаючи свіже повітря й насолоджуючись шумом листів на вітрі. Або добре пройтися жарким літнім днем по прохолодній тіні алеї, вдихаючи аромат квітів. Ніщо так не заспокоює думки й не піднімає настрій, як прогулянка по сквері.

Людина нерозривно пов'язаний із природою, вона її частина. І в житті кожної людини бувають хвилини, коли він не може без її. Добре, коли для того, щоб відчутти єдність із навколишнім світом, досить вийти на вулицю.

3) Декоративно-художня функція.

Озеленення вулиць визначається їхнім значенням і характером навколишньої забудови. Насадження є важливою й невід'ємною частиною планування вулиць, активно впливаючи на архітектурний вигляд.

У такий спосіб одним зі шляхів поліпшення міського середовища є озеленення. Обов'язковими вимогами до системи озеленення - рівномірність і безперервність. Основними ж елементами системи озеленення міста є парки, сади, озеленені території житлових і промислових районів, набережні, бульвари, сквери, захисні зони.

Кліматичні особливості регіону

Проект благоустрою й озеленення внутрішньо-квартального парку запланований для міста Краматорськ Донецької області.

Місто Краматорськ розташоване на сході України.

У цілому клімат міста помірковано континентальний із прохолодною зимою й теплим (іноді пекучим) улітку. Навесні бувають суховії (частіше - у травні), улітку - посухи, іноді - курні бури, град, узимку - заметілі.

Рельєф переважно рівнинний (висотою до 200 м), розчленований ярами й балками. На північному сході перебуває Донецький кряж висотою до 367 м, поверхня якого порізана долинами рік. На заході кряж переходить у Придніпровську низовину, на півдні - у Приазовську низовину з окремими підняттями (Могила-Гончариха, Саур-Могила й інші). На півдні - вузька смуга Причорноморської низовини, що уступами обривається до Азовського моря. У місцях залягання вапняків і соленосних відкладень розвиваються карстові форми рельєфу. Характерна риса рельєфу області - наявність форм антропогенного походження: терикони, кар'єри й інше.

Середньорічна температура повітря становить 8,0 °С, найбільш низька вона в січні (мінус 6,1 °С), найбільш висока – у липні (20,9 °С).

Найбільш низька середньомісячна температура повітря в січні (мінус 16,1 °С) зафіксована в 1950 р., найбільш висока (1,5 °С) – в 2007 р.

Найбільш низька середньомісячна температура в липні (17,8 °С) спостерігалася в 1976 р., найбільш висока (26,4 °С) – в 1938 р.

Абсолютний мінімум температури повітря (мінус 33,5 °С) зафіксований 10 січня 1940 р., абсолютний максимум (38,7 °С) – 1 серпня 1954 р.

В останні 100–120 років температура повітря в Торезі, так само як й у цілому на Землі, має тенденцію до підвищення. Протягом цього періоду середньорічна температура повітря підвищилася щонайменше на 1,0 °С. Найбільш теплим за весь період спостережень виявилось 2007 р. Найбільше підвищення температури відбулося в першу половину року.

У середньому за рік у Торезі випадає 514 мм атмосферних опадів, найменше їх у жовтні, найбільше - у червні.

Мінімальна річна кількість опадів (312 мм) спостерігалось в 1948 р., максимальне (701 мм) - в 1961 р.

Максимальна добова кількість опадів (125 мм) зафіксовано 5 вересня 1986 р.

У середньому за рік у місті спостерігається 129 днів з опадами; найменше їх (7) у серпні, найбільше (16) - у грудні.

Щорічно в Торезі утворюється сніжний покрив, однак його висота незначна. Стійкий сніжний покрив утворюється звичайно наприкінці січня. Весна наступає наприкінці березня. Погода в основному ясна. Літо наступає в червні й триває до середини вересня. Осінь триває до кінця листопада. Хмарність і вологість у цей час найвищі, часті тумани.

Відносна вологість повітря в середньому за рік становить 74%, найменша вона (60%) у серпні, найбільша (90%) - у грудні.

Найбільшу повторюваність у місті мають вітри зі сходу, найменшу - з північно-заходу й півночі.

Найбільша швидкість вітру - у січні-лютому, найменша - улітку. У січні вона в середньому становить 5,7 м/с, у липні - 3,5 м/с.

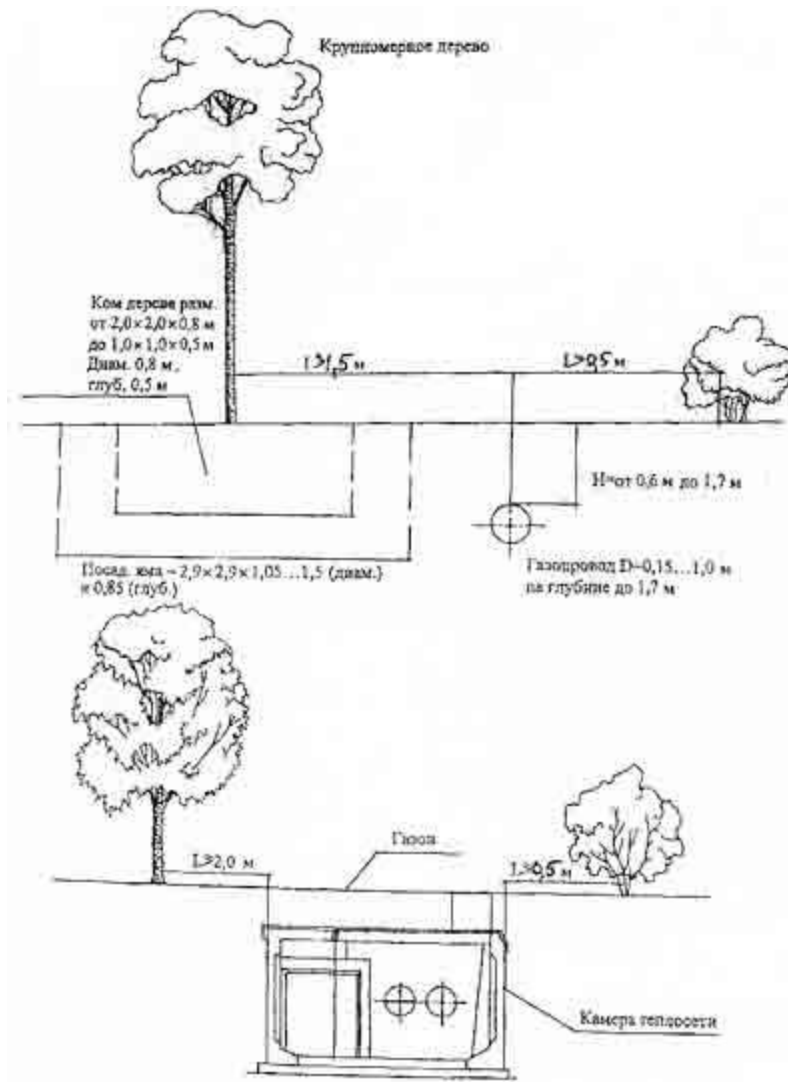
Кількість днів із грозами в середньому за рік дорівнює 21, градом - 7, снігом - 58.

Зміст і формування зелених насаджень.

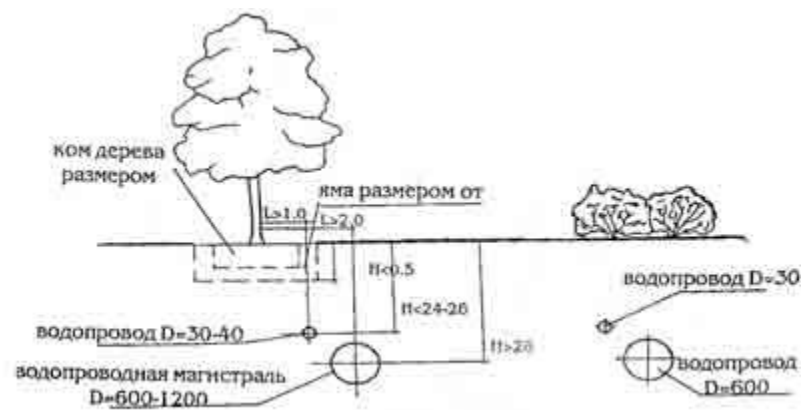
При розміщенні зелених насаджень необхідно передбачити певний тип садово-паркових насаджень, що формують об'ємно-просторову структуру території й дотримувати співвідношення відкритих ділянок газону, площадок з напіввідчиненими й закритими ділянками, з деревами, навісами й т.п. Основним типом насаджень є компактні групи дерев й їхні одиночні посадки на ділянках газону, а також, «вставки», безпосередньо на площадках відпочинку. У ряді випадків, уздовж проїздів передбачають ряди з дерев або живоплоти із чагарників, алеї уздовж трас пішохідного руху.

Наявність споруджень і підземних інженерних комунікацій у вигляді водопроводу, газопроводу, тепломереж, електромереж значною мірою впливає на ріст і розвиток рослинності. При проектуванні насаджень і розміщенні окремих рослин на території варто забезпечувати мінімальні відстані від самих рослин до інженерних мереж, а також від будинків, споруджень, проїздів, доріг (мал. 2,3,4).

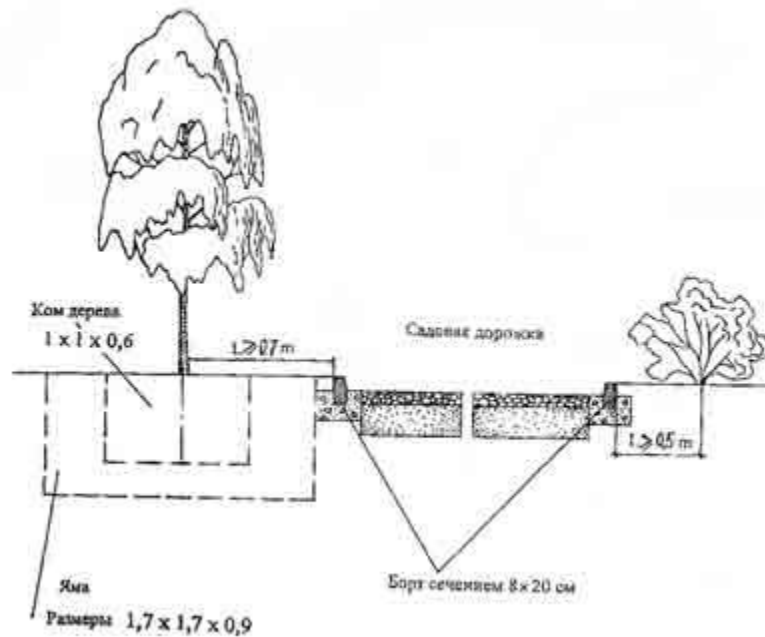
Гігієнічні параметри мікроклімату нормуються. Умови середовища при температурному інтервалі 18-24° С и швидкості вітру в межах 3...6 м/сек і відносної вологості повітря в 50...70%, вважаються комфортними. Рівень шуму в комфортних умовах середовища не повинен перевищувати 45 децибел (дба) у нічний час й 60 дба - у денний час. Вимір - спеціальним приладом «шумометром».



Розміщення насаджень у зоні комунікацій



Розміщення насаджень у зоні водогінної мережі



Розміщення дерев і чагарників у зоні садово-паркових робіт

Великомірний посадковий матеріал дає відчутний ефект уже в перші роки після посадки рослин на постійні місця. Посадковий матеріал рекомендується одержувати тільки зі спеціалізованих господарств - декоративних розплідників, де рослини спеціально підготовляються для виростання в міському середовищі. Підготовка рослин у розпліднику полягає в пересадженнях зі школи в школу, у формуванні кореневих систем, стовбурів і крон рослин. Посадковий матеріал повинен бути здоровим, відповідати встановленим вимогам по розмірі надземної частини, стовбурів, кореневих систем.

Пересадження великих рослин зазначених стандартів здійснюються тільки із земляною, компактною, сформованою грудкою навколо кореневих систем. При викопуванні рослин ком повинен бути впакований у припасовану до нього впакування (мішковина, ящики й т.п.) Порожнечі в самій грудці, а також між грудкою й упакуванням повинні бути заповнені рослинною землею.

Працівники, відповідальні за проведення посадок, у присутності замовника після підготовки посадкових місць проводять контрольні виміри розмірів ям з урахуванням висоти кореневої шийки рослини над проектною

поверхнею ділянки об'єкта озеленення з розрахунком на наступну усадку після посадки. Складаються акти на роботи по підготовці посадкових місць.

Операції по посадці проводяться з дотриманням строгої послідовності й установлених практикою агротехнічних вимог, які полягають у наступному:

- викопування дерев у розпліднику й упакування грудки;
- підвезення дерев (або чагарників) із грудкою на ділянки об'єкта озеленення й безпосередньо до місць посадки;
- установка дерева із грудкою за допомогою автокрана або спеціальної машини (типу «Боб-Кэт») у яму;
- посадка проводиться двома досвідченими робітниками;
- після установки кому обертається шлангом з поліетилену з отворами й виводом його назовні з метою майбутнього поливу й введення рідких підгодівель дерева після посадки;
- при посадці рослин з упакованою грудкою впакування варто видаляти тільки після остаточної установки рослини на місце; при мало зв'язном ґрунті впакування можна не витягати;
- після точної установки дерева в ямі строго у вертикальному положенні робітники починають засипання грудки рослинною землею з пошаровим ущільненням землі навколо грудки до його верхньої частини; кому ретельно, знизу й з усіх боків підбивається рослинною землею щоб уникнути утворення порожнеч, що ведуть до осідань і нахилу рослини;
- по закінченні засипання землі влаштовується лунка площею, рівної площі перетину посадкової ями (коло - якщо кому у формі конуса, або квадрат - якщо кому у формі куба) і земляного валика з метою усунення розтікання води при поливі;

- після пристрою лунки з валиком проводиться полив рослини до насиченого посадкового місця вологою; після поливу необхідно усунути «вимоїни», підсипати відсутньої землі й зробити мульчировання поверхні лунки торф'яною крихтою шаром в 4 див для «закриття» вологи;
- після поливу необхідно опрацювати й зміцнити дерево за допомогою спеціальних розпірок з регуляторами (або за допомогою колів);
- при посадках на магістралях, вулицях, уздовж тротуарів площа посадкового місця накривається спеціальними ґратами, а навколо стовбурів дерев установлюються спеціальні «верстати», що грають роль захисту рослин від зовнішніх впливів.

Догляд за посадженими великомірами.

Догляд за посадженими великомірами полягає в системі заходів щодо відновлення порушених функцій організму. Перший рік після посадки великомірів - найкритичніший, тому що сильно порушено кореневу систему, частково знищена її активна частина - усмоктувальні корінці. Для відновлення кореневої системи необхідний систематичний полив.

Полив посаджених великомірів виробляється залежно від забезпеченості ґрунту водою й вегетаційним періодом. Якщо посадки великомірів виробляються взимку або навесні, то поливати треба не менш 7 - 12 разів за весь період вегетації з урахуванням погодних умов. На початку після посадок необхідний більше інтенсивний полив, навіть якщо є кліматичні опади. Кращий час поливу - ранок, до 11 -12 годин і вечір, після 6- ти годин, при температурі води 15...22 * С. Застосуємо полив з використанням біостимуляторів росту. Норми внесення гетероауксину при догляді за деревами:

- 1) Саджанці чагарників.....0,5 (0,002%)
- 2) Саджанці дерев (до 10 років).....0,75 (0,005%)
- 3) Дерева із грудкою 0,8x0,5 (12 років і вище)....0,75...1,0(0,005%)

4) Деревя із грудкою 1,3x1,3x0,65.....1,5(0,005%)

Зрошення надземної частини також важливий захід при догляді за посадженою рослиною. Методом дрібнокрапельного обприскування (дощування) роблять обробку надземної частини дерева. Хвойні рослини обмиваються навесні на наступний рік після посадки. Дощування можна сполучати з підгодівлями мінеральними добривами. Наприклад, сечовина по нормі 1 г/л води, 0,2%-ний розчин аміачної селітри, 0,5%-ний розчин суперфосфату, 0,4%-ний розчин хлористого калію. Відхід і ретельне спостереження за посадженим великоміром роблять протягом перших 2- 3-х років після посадки. Через 3 роки необхідно забрати распорки й кріпильні коли.

Розпушування пристовбурних кіл і мульчировання використовуються для поліпшення аерації ґрунту. Кисень краще доходить до кореневої системи дерева. Глибина розпушування 5...6 див, не більше, тому що можна зашкодити кореневу систему. Мульчировання можна робити за допомогою обпилювань, торфу, крихти з деревної кори - це дозволяє домогтися пористості верхнього шару ґрунту й збільшення вологості.

Таким чином, посадка великомірів - це складний і багатоступінчастий процес. Але без дорослих дерев місцевість виглядає неповноцінною. Деревя - кращий матеріал для озеленення території, тому що з їхньою допомогою можна створити будь-яку композицію: і гай, і невеликий ліс, і алею, і хвойний куточок, і паркові насадження й зміцнювальні смуги, і багато чого іншого. А спосіб посадки вели комірів - це можливість насолоджуватися мальовничим пейзажем уже після здійснення посадкових робіт.

У цей час виникла необхідність у перегляді сформованих у практиці міського зеленого будівництва підходів до агротехніки створення насаджень на магістралях.

Відомі ефективні способи технології озеленювальних робіт і змісту насаджень (чагарників, дерев) на магістралях і вулицях. Загальновідомий метод

контейнерного озеленення або посадки дерев і чагарників у спеціальні стаціонарні контейнери (ємності), установлені над поверхнею тротуару, або частково, заглиблюємі в ґрунт. Відомі також методи й засоби захисту дерев шляхом облаштування посадкових місць, пристрою систем аерації кореневих систем, підводки до них спеціальних труб для зрошення й живлення; устаткування використовується в комплекті з контейнером. У контейнери висаджується, спеціально вирощений для магістралей і вулиць посадковий матеріал – великомірні дерева (великоміри) з компактною кореневою системою й добре розвита крона.

Аналіз закордонного досвіду озеленення магістралей і суспільних центрів, специфіка кліматичних умов міста Тореза, вплив різномірних факторів середовища на рослинність дозволив розробити деякі підходи й визначити основні вимоги до створення насаджень на магістралях, вулицях, на ділянках площ і тротуарів, пішохідних трас й ін. При цьому необхідно враховувати наступні фактори:

- величина ділянки, що озеленює, його функціональне призначення, візуальне сприйняття з різних крапок водіяма машин і пішоходами;
- транспортні й пішохідні навантаження на територію, наявність підземних комунікацій на ділянках озеленення;
- стан існуючої рослинності, стан ґрунтів, їхній механічний состав, рівень ґрунтових вод;
- орієнтація по сторонах світу, інсоляційний режим, сила тиску вітрового потоку.

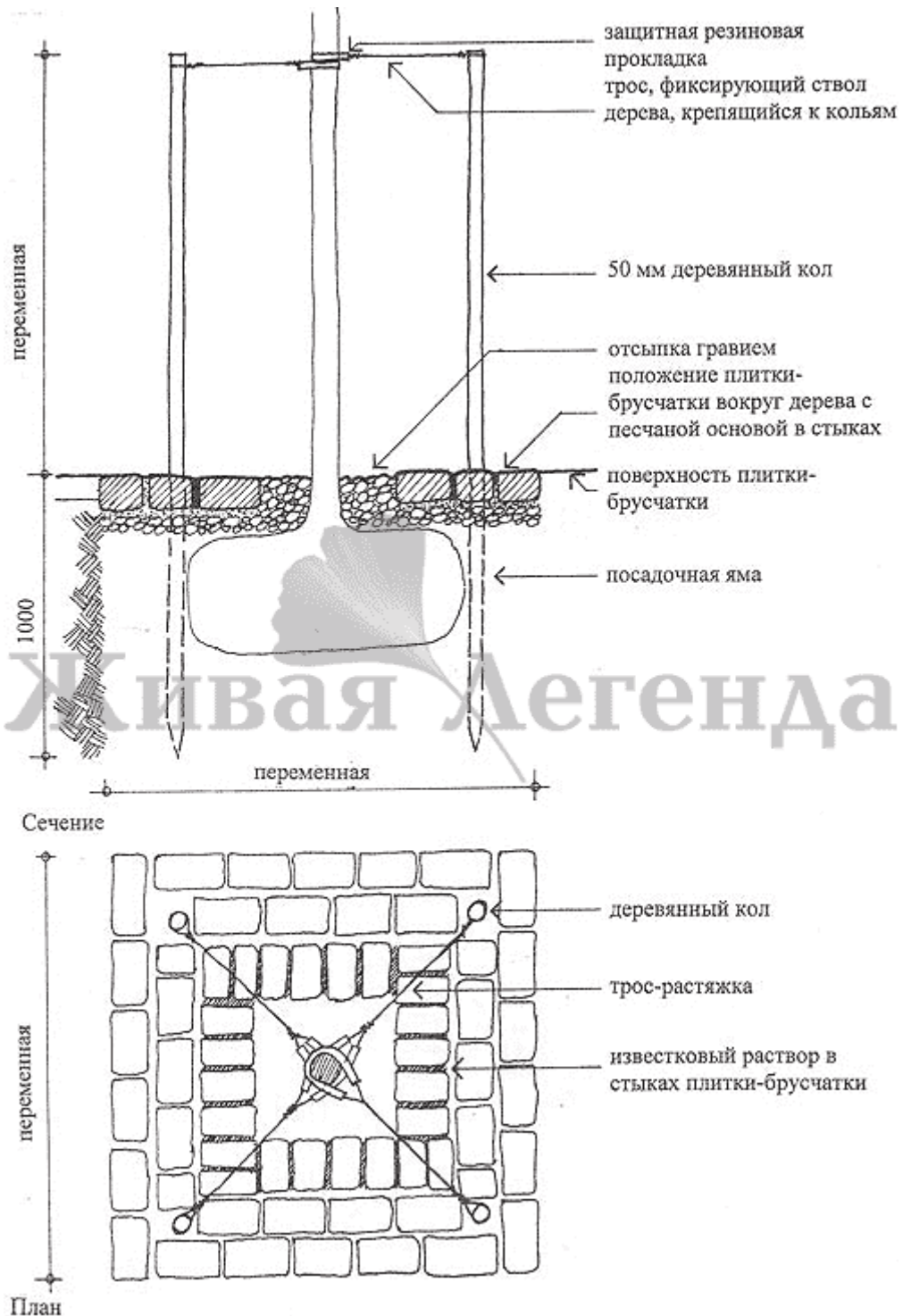
Вимоги до посадкового матеріалу й до способів агротехніки посадки обумовлюються обліком наступних факторів:

- наявності високо кондиційного посадкового матеріалу, спеціально вирощуваного для даного об'єкта (компактний кому, пропорційно

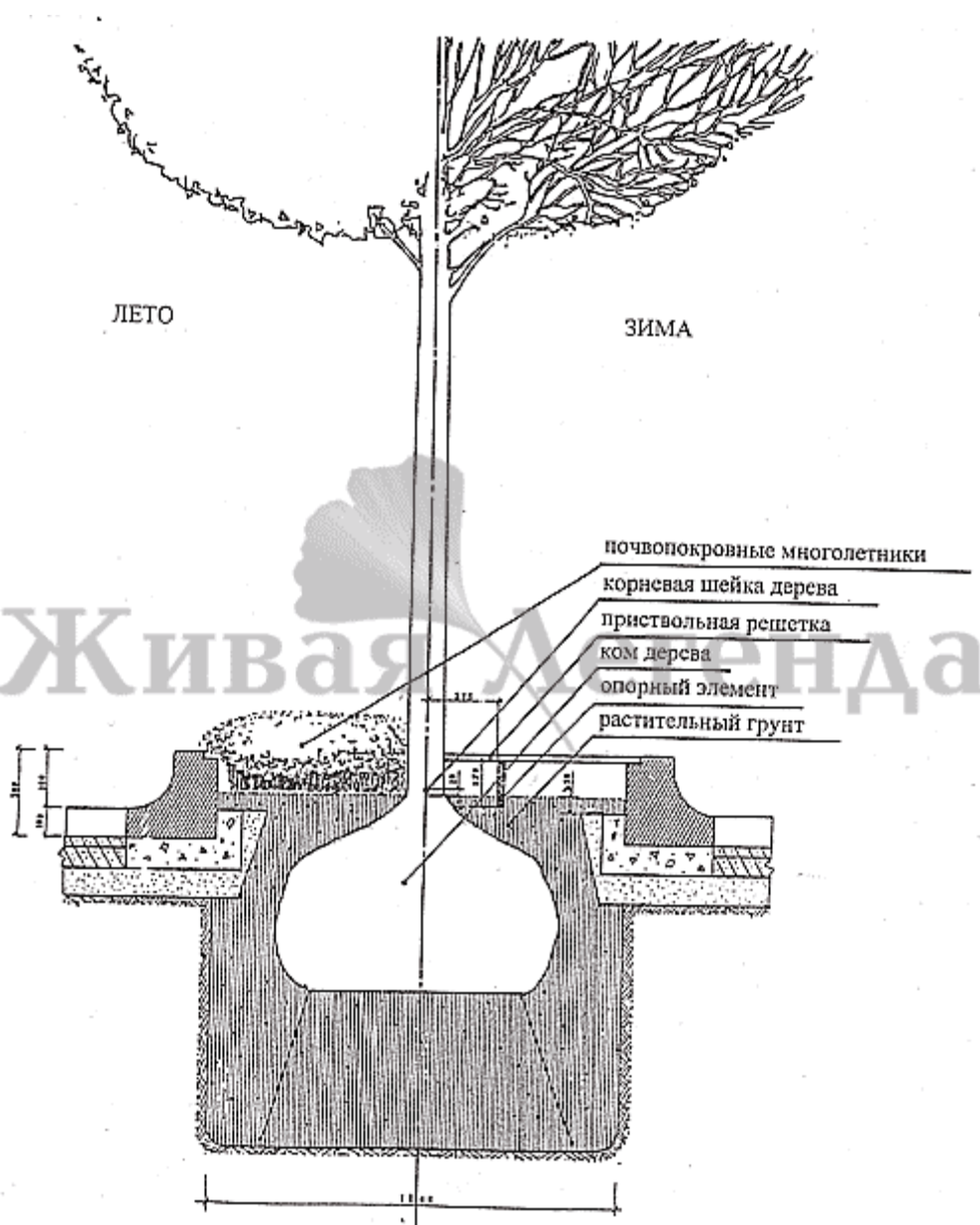
розвинена крона певних форм і компактних розмірів, із чіткої графічністю, що забезпечує декоративність об'єкта в зимовий час);

- використання для посадки спеціальної рослинно-живильної суміші (рослинної землі) легкого механічного состава (включення торфу, що розклався, грубозернистого піску) із частками не менш 1 мм і щільністю в середньому 6...8 кг/див, з нейтральною кислотністю (рН ~ 7,0), зі змістом гумусу не менш 10 %; можливе додавання органічних матеріалів, що володіють водотримаючими властивостями й підвищують мікробіологічною активністю (терракотем, сапропель);
- обліку біологічних особливостей росту й розвитку деревних рослин по своїх вимогах до ґрунтів (плодові декоративні - середні суглинки, родючі ґрунти, види тополі - слабощелочні ґрунти й ін.);
- обліку видового состава при підборі озеленення тієї або іншої ділянки вулиці; найбільш стійкі до впливів середовища (але вирощувані в школах розплідника, високо кондиційні) - види тополь (яблокова, пірамідальний, китайський), види кленів (гостролистий, ф., кулястої, прирічний, ясенелистий ф., золотавої), види ясенів (ланцетоподібний, пенсільванський), види горобин (проміжна, ф., плакуча), види липнун(серцеподібна, крупнолистна, звичайна), багато видів чагарників;
- обліку ситуації й функцій кожної ділянки й забезпечення рослин засобами й пристроями кореневого живлення:
- для ділянок з високими пішохідними навантаженнями, на широких тротуарах - посадки в заглиблені контейнери
- для ділянок з відносно не високими навантаженнями в оголовках скверу, бульвару - посадки з використанням спеціальних

прикорневих трубок; для ділянок з ухилом, на укосах - посадки з використанням захисних пристроїв спеціальних конструкцій.



Зміцнення прямостоячими колами в мощенні



Пристрій посадкового місця дерева. Розріз

Озеленення ігрових фізкультурних площадок.

При розміщенні насаджень варто враховувати, що ці площадки є джерелом шуму й пилу, тому їх ізолюють сітчастими огороженнями. По огороженнях передбачають посадку кучерявих рослин; посадкові місця повинні перебувати зовні огороження площадки. По периметрі площадки рекомендується розміщати дерева із щільною великою кроною (липа крупнолистова, клен гостролистий, ясен пенсильванський, види тополь). Розміщення рослин групами або рядами буде сприяти захисту площадки від вітру. Навколо площадок передбачається смуга під насадження шириною не

менш 3,0 м. Насадження передбачаються у вигляді дерев і високих чагарників. Крони дерев не повинні нависати над полем площадки. Дерев та чагарники, що мають блискучі листи, що дають велику кількість насіння, що летять, рясно плодоносні, рано скидають листи не припустимі до посадки. Ширина ділянок насаджень навколо блоку площадок повинна бути не менш 10 м. Дерев варто розміщати не ближче 2 м від краю площадки. Це усуває нерівномірність висвітлення й мелькання світлових плям на покриттях від рослин.

Озеленення площадок відпочинку дорослих. При компонуванні рослин у площадок відпочинку дорослих варто враховувати, насамперед, часткове затінення їхньої поверхні. При цьому найкраще використати великі існуючі дерева (липи, дуби, в'язи), проектуючи, поблизу, площадки для відпочинку. Для захисту від сонця доречний пристрій парасольок або тентів, а для захисту від вітру - декоративних стінок. Ефективним покриттям площадок відпочинку є екологічне газоно-плиткове мощення (плити, утоплені в газон).

Рослини, які знаходяться у міському парку:

Клен гостролистий - *Acer platanoides* .

Клен гостролистий - це дерево до 30 м. висотою, із щільної, широкоокруглою короною. Крона найчастіше регулярна й дуже гарна, на прямому, але досить короткому стовбурі. Галузі круто висхідні або похилі.

Кора молодих галузей червонясто-сіра, гладка. Стовбур покритий темної, бурувато-сіркою, іноді майже чорною корою із численними неглибокими тріщинами.

Великі, до 18 см., п'ятилопасні, темно-зелені листи восени офарблюються в оранжево-жовті тони. Черешки листів з молочним соком.

Клен гостролистий цвіте до й у період розпускання листів, жовтувато-зеленими, запашними квітками, зібраними в щитковидні суцвіття. Квітки зібрані у великій кількості в прямостоящі, метельчаті суцвіття. Дуже гарний і прозорий у початковий період цвітіння, коли суцвіття вже сформувалися, а

листи ще не розгорнулися. Не менш декоративний улітку темно-зеленою кроною й, безперечно, в осіннім оздобленні.

До родючості й вологості ґрунту досить вимогливий, росте швидко, тіньовитривалий. Клен гостролистий не переносить застою вологи й засоленості, дає рясну поросль від пня. Добре витримує пересадження й міські умови. Вітростійкий. Є в межах свого ареалу однієї з головних порід для садово-паркового будівництва в Україні. Більші розміри, прекрасна густа крона, стрункий стовбур, досить орнаментальне листя - от ті якості, за які клен гостролистий особливо цінується в декоративному садівництві. Одна із кращих порід для одиночних й алейних посадок, барвистих потужних груп. Його винятково ефектне осіннє вбрання контрастно виділяється на тлі хвойних порід.

Клен гостролистий має багато декоративних форм, що розрізняються по фарбуванню й формі листя, характеру й формі крони, особливостям росту. Найбільше часто використовуються: куляста (f. *globosa*) - із щільною кулястою кроною й повільним ростом, неї прищеплюють на основний вид як у штабб, так й у кореневу шийку, чим досягається оригінальний кустовидний вигляд, штаббова форма використовується в алейних й одиночних посадках, щеплена в кореневу шийку - для декорування більших партерів і газонів. Рекомендуються для одиночних посадок на газонах й у контрастних сполученнях.

На молодих деревах кора гладка й сіра, але з віком стає грубіше й відшаровується лусочками, показуючи внутрішні шари кори від блідо-коричневого до розоватого кольору.

Листи

Листи 10-25-сантиметрової довжини й ширини, з 5-15-сантиметровим черешком, пальчасто-лопатеві, із зубчастими краями, темно-зелені; деякі культивари мають листи пурпурного або багряного або жовтуватого відтінку.

Однодомні жовто-зелені квітки з'являються навесні на 10-20-сантиметрових висячих кистях, по 20-50 квіток у кожному суцвітті.

5-10-міліметрові в діаметрі насіння розташовані попарно в крилатках, кожне насіння - із крильцем 2-4 сантиметрів у довжину. Крильця дозволяють насінням при падінні летіти, обертаючись, по вітрі; це допомагає їм поширюватися на більшу відстань від батьківського дерева. Семена дозрівають восени, приблизно через 6 місяців після запилення



Вільха чорна, або клейка - Alnus glutinosa (L.) Gertn.

Дерево 25-35 м. висотою, з дуже струнким, темно-коричневим стовбуром і густою кроною. У молодості крона широка, пізніше округла, склепінна або з короткою вершиною.

Галузі вільхи чорної розташовуються досить широко й рихло, у нижньому ярусі крони висхідні, у верхньому - скоріше що горизонтально відходять.

Кора коричнювато-сіра, розсічена на подовжені або майже квадратні поля. Втечі червоно-бурі, покриті білими чечевичками. Молоді втечі клейкі. Бруньки на довгих черешках, подовжено-овальні, коричневі.

Листи чергові до 9 см., округлі, із трохи виїмчастою вершиною й клиноподібною підставою. Молоді листочки яскраво-зелені, блискучі, клейкі. Восени листи часто не офарблюються й обпадають зеленими.

Вільха чорна цвіте до розпускання листів. Чоловічі сережки спочатку пурпурні, довжиною близько 3 см., розташовуються маленькими групами по 2-3. Жіночі сережки яйцеподібні, до 2 см., узимку пурпурні, при зацвітанні зеленуваті.

Дозрілі сережки - сильно здеревілі й нагадують маленькі шишечки темно-коричневих кольорів. Шишечки довго зберігаються на дереві після листопаду й випадання насіння, прикрашаючи його. У жодного іншого виду листяних дерев немає такої відмітної ознаки.

Вільха чорна росте швидко, морозостійка, вимоглива до ґрунту й вологи в ній. Не переносить ділянок зі стоячою водою. Розмножується насіннями й поросллю від пня.

Основний вид використовується для обсадки берегів водойм, в одиночній, груповій й алейній посадках долинних парків. Форми гарні в одиночних і групових посадках у межах ареалу.

Вільха чорна має багато декоративних форм, що розрізняються формою росту, фарбуванням і формою листової пластинки: пірамідальну (*f. pyramidalis*) - з узкопірамідальною *Picea abies* кроною й більше короткими й широкими листами, чим у типової, разрезнолистную (*f. laciniata*) - із глибоколопастними листами, царську (*f. imperialis*) - з більше дрібними листами, більш глибоко розрізаними, з лінійними, цільними лопатами, дві останні форми можуть культивуватися тільки південніше С.-Петербурга, тому що менш морозостійкі, вирізну (*f. incisa*) - з маленькими, глибоколопастними або пір'ястими листами із закругленими, зубчастими лопатами, дуболистную (*f. quercifolia*) - із глибоколопастними листами, що нагадують листи дуба черешчатого, рябинолистную (*f. sorbifolia*) - з пір'ясто-лопатевиими листами, які частково перекривають друга-друга, красонервную (*f. rubrinervis*) - з великими,

блискучими, темно-зеленими листами із червоними жилками й черешками, дерево великого росту, із широкопирамидальною кроною, золотаву (f. aurea) - з жовтими листами.



ТУЯ СХІДНА (Thuja orientalis) (з підроду платикладус) - розповсюджене в Китаї однодомна вічнозелена рослина, що досягає висоти 15 - 18м. Сильно розгалужені крони дерев з довгими крилатими галузями досягають у поперечнику 9-11 м. Налічується більше 60 форм туї східної, що розрізняються між собою по величині, характеру крони, будові втеч, фарбуванню листів і деяких інших ознак. 25-літні дерева в Середній Азії звичайно виростають до 6 м, а більше старі дерева можуть досягти й 20 м. У районі Гиссарського хребта в гірському селищі біля мусульманського храму споконвіків височіє гігантське дупласте дерево туї, на якому й нині удосталь визрівають шишки і якому приписують вік 1000 років. Дотепер не вирішене питання: чи є в цей час дикоростучі екземпляри туї східної в Середній Азії або всі вони є здичавілими культурними? Навіть на своїй батьківщині в Китаєві туя східна широко поширена як культурна рослина й лише зрідка по гірських схилах з бідними ґрунтами, по скелястих недоступних місцях можна зустріти дерева, можливо, вирощені самою природою. Такі коряві приосадкуваті особини можна зустріти й у гірських районах Західного Памиро-Алая, на південних схилах Гиссарського хребта, а також у Закавказзя, де вони виростають по уступах скель і на

кам'янистих розсипах. Ця рослина піднімається до висоти 1350 м над рівнем моря, але віддає перевагу гірському поясу, де ростуть також дуб, граб і глід. У серпні або вересні, після закінчення росту втеч, на верхівках молодих бічних гілочок заставляються бруньки, з яких розвиваються цієї ж восени мікро- і мегастробіли. Повністю сформувалися стробіли, щільно обкутані покривними чешуями, не проникна ні вогкість, ні мороз, у такому виді зимують. Наступною весною після запліднення мегастробіли швидко виростають. Невелика частина шишок остаточно дозріває тільки на наступний рік. На дорослих особинах, як правило, багато шишок, причому ті самі галузі несуть як молоді, так і старі, торішні шишки. Туя східна як декоративна рослина культивується на території колишнього СРСР із дуже давніх часів. Припускають, що вона була завезена в Середню Азію й вирощувалася там ще в домусульманський період як священне дерево біля святилищ, а потім мусульманами - поблизу мечетей. Такі особини, як правило, охоронялися місцевими жителями. Однак здичавілі дерева здавна вирубувалися на паливо. При обстеженні стану старих особин цього виду в деяких гірських насадженнях, доступних для людини, виявилось, що всі вони носили сліди частих порубок, що і є головною причиною потворності стовбурів.

У цей час ботаніки намагаються розширити райони оброблення цієї оригінальної хвойної рослини. Його тепер нерідко можна зустріти в садах і парках на Україні, куди неї завезли вперше в 1809 р. Туя східна коштовна ще тим, що досить успішно переносить несприятливі умови міста: пил, дим, ущільнення ґрунту. Вносить же ця рослина в місто терпкий смолистий аромат своєї темно-зеленої крони, листи якого повільно, але постійно випаровують ефірні масла, що володіють неоціненною властивістю вбивати хвороботворних мікробів і тим самим оздоровлювати повітря.



Граб звичайний

Розміри й форми росту: основний вид: дерево 10-25 м висотою й діаметром крони 7-12 м

декоративні форми (сорт): декоративні форми: пірамідальна (f.fastigiata); колонновидная (f.columnaris); плакуча (f.pendula)

Мінімальний рівень залягання ґрунтових вод: 2 м

Ґрунт:

p: нейтральна, слабощелочная (7,0-8,5)

механічний состав ґрунту: будь-які ґрунти

Зимостійкість: основний вид: зимостійкий, але може сильно підмерзати в суворі зими

Укриття на зиму: укриття на зиму в молодому віці, з віком зимостійкість підвищується

Декоративність:

Пік декоративності: весна-осінь

Декоративні властивості: форма крони, листи

Літнє фарбування листів (хвої): темно-зелена; пурпурна (f.purpurea) - з молодими пурпуровими листочками

Осіннє фарбування листів (хвої): від лимонно-жовтої до пурпурної

Використається для створення живоplotів, росте повільно



Туя західна "Ауреа" ("Aurea").

Назва форми збірне, поєднує ряд форм із золотаво-жовтим фарбуванням хвої, які чітко розрізняються за формою росту й інших ознак, як:

"Ауреа Нана" ('Aurea Nana") - карликова форма, з округлою або яйцеподібною кроною, не більше 60 див висотою, густо гілкується. Хвоя цілком жовто-зелена, пізніше - ясно-зелена, узимку - коричнювато-жовта.

"Золотисто-кончикова" (f. aureo-spicata) - з толстоватими, блискучими гілочками, густозолотистими на кінцях.

"Золотаво-строката" (f. aureo-variegata) - прямого росту, із широкопирамидальною кроною, із блискучими, темно-зеленими, плоскими гілочками, густозолотистими на кінцях. Зимостійка. Гарнана будь-якій ділянці.



Липа

Липа (*Tilia*), рід листопадних дерев сімейства липових. Висота дерева 15-25 (до 40) м, діаметр 2 (до 5) м. Кора сіро-бура, на старих стовбурах що розтріскується. Листи чергові, округлі або широкояйцевидні, з виїмчастою або усіченою підставою, зубчасті, рідше цельнокрайні, іноді лопатеві або навіть (у садових форм) перистонадрізані. Суцвіття щитковидні. До цветоносу прикріплений довгастий прицветний аркуш. Квітки правильні, з 5 чашолистків й 5 білих або жовтувато-білих пелюстків, іноді є стамінодії (марні лепестковидні тичинки); тичинки численні; зав'язь верхня, 3-5-гнездна. Плід - 1-3-семянний, орешковидний, гладкий, горбкуватий або ребристий. Іноді Л. (особливо Л. європейська) доживають до 500-1000 років. Близько 50 видів у Північній півкулі. У Росії 17 видів.

Найпоширеніші: у Європейській частині липа серцеподібна (*T. cordata*), Л. європейська (*T. europaea*), на Кавказі липа кавказька (*T. caucasica*), на Далекому Сході липа амурська (*T. amurensis*). Липи тіневитривалі, вітро- і димовитривалі; розмножуються насіннями, легко відновляються порослю від пня. Гарні медоноси. Липу широко розводять у парках. Деревина їх м'яка, легко обробляється, іде на виробництво меблів, діжок, фанери, музичних інструментів; луб використають на мачулу; кору молодих дерев - на лико - для плетива кошиків, взуття, мотузок.

Липа - одне із самих пластичних, здатних пристосовуватися до різних умов життя, дерев (особливо липа мелколистна, широко розповсюджена в

європейській частині Росії). Вона може існувати як у вигляді великого дерева, так й у вигляді чагарнику (в умовах гноблення під пологом лісу). Липа здатна до вегетативного розмноження за допомогою спеціальних підземних втеч, за рахунок чого сама «розповзається» під пологом лісу. У межах природного ареалу вона може рости практично при будь-яких ґрунтових умовах, хоча, безумовно, віддає перевагу родючі й добре зволоженим ґрунтам. Вирощування великих саджанців у розпліднику займає один-два роки.

Особливістю вирощування липи мелколистной й інших видів, є абсолютна необхідність спеціальної передпосівної обробки насіння або осіннього посіву. Без тривалого (3–6 місяців, залежно від виду липи і якості насіння) витримування вологих насіння при температурі близько 0° насіння просто не сходять. Для того щоб забезпечити нормальну схожість насіння, можна або посіяти їх восени (тоді необхідна холодова підготовка пройде природним шляхом), або витримати у відповідних умовах – наприклад, у ящиках з обпилюваннями або вологим піском, поставлених у холодний підвал. Якщо у вас є льодовик (льох, у якому взимку намораживається товстий шар льоду й у результаті влітку зберігається близька до 0° температура), то насіння до посадки можна зберігати в такому льодовику – знову ж у ящиках з обпилюваннями або вологим піском. Після такої підготовки насіння вже не можна висушувати, інакше вони загинуть - треба відразу сіяти у вологу землю.

Взагалі липа є не найпростішим з погляду вирощування в аматорських розплідниках деревом, хоча різні види липи в різному ступені примхливі. Крім необхідності передпосівної підготовки липа характеризується чутливістю до пізньесінніх заморозків - сходи, що з'явилися до таких заморозків, легко можуть загинути. Дрібні сіянці липи досить важко переносять пересадження (пересаджувати однолітні сіянці треба тільки навесні, осіннє пересадження переноситься ними значно складніше).

Крім посіву насіння можна використати пересадження сходів липи, що з'являються під кронами старих дерев після багатого урожаю насіння. Сходи

липи мають сім'ядолі дуже характерної лопатевої форми, тому їх легко знаходити. Дрібні сходи (ще що не мають дійсних листів, а тільки сім'ядолі) легко переносять пересадження, якщо неї робити в прохолодну й вологу погоду. При сприятливих умовах «диких» сходів легко можна накопати на цілу грядку. Оскільки проростання насіння липи відбувається досить пізно й недружно, сходи треба починати шукати вже після того, як на дорослих липах почнуть розпускатися перші листи.

Липа, як і грузнув, дуже чутливий до вологості ґрунту. Тому в посушливу погоду посіви необхідно поливати. У гарних умовах висота сіянців до осені може досягти 15-50 см (залежно від погодних умов, ґрунту й виду липи).

Найвище із широколистяних дерев. Липа цвіте в червні-липні дрібними запашними квітами, після яких утворюються тверді плоди-горошини. Піддана поразці попелиць. Любить вологу дренирований ґрунт і сонячне або злегка притінок.

Липа - дерево видне, особливо в червні, коли вона цвіте жовтими запашними квітками. Зібрані в парасольки, що никнуть, медоносні в цей час, вони доставляють більшу радість усім, хто бачить це цвітіння. Липа- дерево чудове й дуже своєрідне. Її відразу довідаєшся по листах серцеподібної форми. Або по плодах, маленьким, завбільшки з горошину, зібраним по кілька штук на окремих стеблинках, і кожна стеблинка постачена тонким і досить широким крильцем. Липа цвіте пізніше всіх інших наших дерев, уже в середині літа. Її невеликі блідо-жовті квітки мають неповторний аромат і багаті нектаром. Липа один із кращих наших медоносів. Її квітки відомі своєю цілющістю. Липовий чай п'ють при застуді. Пізньою осінню, коли липа вже скинула листя, її плоди ще висять на дереві. Вони опадають всю зиму до самої весни. Потрапивши на землю, насіння липи ніколи не проростають у першу ж весну, вони лежать не менше року. Для нормального проростання насіння повинні піддатися тривалому охолодженню, притім у зволоженому стані.



Модрина сибірська - Larix sibirica Ledeb.

Модрина сибірська - потужне дерево до 40 м. висотою, у молодості з узкопирамидальною кроною, овально-округлої - у старості. Кора в старих рослин товста, глибоко борозниста, бура. Однолітні втечі світло-солом'яні з поздовжніми борозенками від листових подушечок.

Хвоя ясно-зелена, на початку літа із сизуватим нальотом, 2-4,5 див. довжиною, у пучках, при розпусканні має приємний аромат.

Шишки (2-3 см.) яйцеподібні, молоді - зелені. Насінні луски із цільним краєм, покриті рудуватим пушком.

Модрина сибірська довговічна, морозостійка, світлолюбна, вітростійка, маловимоглива до вологості ґрунту й повітря. Розвивається швидко на всіляких типах ґрунту, однак любить глибоке, утримуюче вапно. Модрина сибірська краще інших видів роду переносить міські умови, більше інших засухостійка, стійка проти шкідників і хвороб. Розмножується насіннями. Найцінніша порода для групових, алеїних й одиночних посадок. Дуже гарна в сполученні з

березами, горобиною, кленами, липою, ялиною, ялицею, кедром сибірським, ялівцями, рододендронами.

У модрини сибірської виділений ряд географічних рас й екологічних типів, а також численні форми: по фарбуванню молодих шишок, хвої й характеру росту. Для садово-паркового будівництва остання ознака має важливе значення. Найцікавіші за цією ознакою форми модрини сибірської наступні: компактна (f. *compacta*) - із щільної, густоветвистою кроною, притуплена (f. *decuminata*) - із циліндричною кроною й притупленою вершиною, пірамідальна (f. *fastigiata*), плакуча (f. *pendula*).



Клен польовий - Acer campestre (L.)

Клен польовий - дерево висотою до 15 м., з густою розкидистою кроною на явно вираженому, скривленому стовбурі, рідше чагарник. Стовбур буро-сірий, втечі світло-бурі або сіруваті, матові, з поздовжніми сірими смужками, що представляють собою початок утворення коркових наростів. Віти короткі, нерівномірно вильчаті, похило висхідні.

Листи в клена польового 3-5-лопатеві, м'яких обрисів, шкірясті, що сильно варіюють за формою й розмірами, зверху темно-зелені, знизу світліше, жовто-зелені, злегка опушені, восени дуже гарних ясно-жовтих кольорів. Черешки з молочним соком.

Квітки жовтувато-зелені, цвітуть пізніше розпускання листів, протягом 10-15 днів. Крилатки рясні, ясно-жовті, горизонтальні.

Клен польовий тіньовитривалий, засухостійкий, більше теплолюбний і вимогливий до ґрунту, чим клен гостролистий. Добре переносить умови міста, росте швидко, довговічний. Один із провідних кленів основних асортиментів зеленого будівництва. Відновляється насіннями, дає поросль, а від ушкоджених корінь - кореневі нащадки. Використається в алейній, груповій, одиночній посадці і як другий ярус у лісопарках. Клен польової утворить гарне тло для гарно квітучих дерев і чагарників.



Бук лісовий, або європейський



Висота - до 40 м

Форма - куполоподібна, розкидиста

Кора - сіра, гладка

Листи - від яйцеподібних до еліпсоїдних, опадаючі

Квіти - чоловічі - у сережках, жіночі - групками по 2-3

Плоди - складні (горіх), у яких перебувають плодики, схожі на тригранні сім'янки

Дерево висотою до 40 м із широкою й куполоподібною кронаю, галузі густо й рівномірно розташовані друг над іншому, звичайно вони горизонтальні або небагато нахилені убік. Стовбур прямий, циліндричний, у старих дерев широкі борозенки. Кора тонка, характерно гладких і блискуча, ясно-сірого кольорів. Чергові, еліпсоїдний-еліпсоїдні-яйцевидно-еліпсоїдні листи довжиною 10-15 см сидять на короткому черешку, вони по краї злегка хвилясті й реснитчатые, бічні жилки пряма й паралельні; спочатку листова пластина червонувата, потім верхня сторона темно-зелена, а нижня ледве світліше. У

сорту «Пурпурний» і гібрида «Атропурпуреа» листи відповідно ясно-червоні й пурпурний-пурпурні-чорнувато-пурпурні. Суцвіття одностатеві: чоловічі квіти зібрані у звислі, головчаті суцвіття на довгих квітконіжках; жіночі стоячі суцвіття складаються з 1 -2 квітів, оточених 4 широкими верхніми прицветниками й численними нижніми лінійними прицветниками. Плід, називаний «буковий орешек», - варіант неколючої шкарлупи каштана. Це складний плід (орешек), якому можна зрівняти з дерев'янистою коробочкою, що розкривається на чотири стулки (верхні прицветники суцвіття) і що вивільняє 1-2 плодика, схожі на тригранні кістянки з увігнутими поверхнями. Північної Іспанії до Чорного моря.

Ясен звичайний - Fraxinus excelsior L.

Найбільш відомий представник роду. Ясен звичайний - це дерево до 30 м. висотою, із широкоовальною, ажурною кроною, із прямими, малоразветвленими галузями й непарноперистим листям. Кора стовбура спочатку попелясто-сіра, майже гладка, пізніше із глибокими, поздовжніми й дрібними поперечними тріщинами.

Молоді втечі товсті, голі, сірий-сірі-зеленувато-сірі, із крапками від білуватий-білуватих-білуваті-світло-білуватих чечевичок, у зоні закладення бруньок своєрідно сплюснені. Бруньки чорні з бархатистим опушенням, дуже ефектні на тлі голих галузей.

Листи в ясеня звичайного непарноперисті, з 7-9 сидячих, широколанцетних, пильчатих по краї, зверху яскраво-зелених листочків, знизу - зелених, волосистих по жилках.

Квітки без оцвіттини, непоказні. Плоди крилатки, до 5 см. довжиною, часто зберігаються на галузях всю зиму.

Росте швидко, світлолюбний. У молодості ясен звичайний недостатньо морозостійкий, у дорослому стані переносить зниження температури до - 40 градусів. Повітряну сухість виносить добре, ґрунтову гірше. Вимогливий до

грунту, недостатньо димо- і газовитривалий. Розмножується насіннями, які без стратифікації проростають лише на другий рік. Декоративні види ясена звичайного розмножуються щепленням на основний вид. Живе до 300 років.

Коштовне дерево для зеленого будівництва завдяки швидкому росту, потужним розмірам, стрункому стовбуру й ажурній кроні. Ясен звичайний добре дивиться в алейній посадці, складних композиціях, при обсадці доріг.

Має багато форм, використовуваних у садово-парковому будівництві. Найцікавіші з них наступні: монументальна (f. *monumentalis*) - досить ефектна, сильного росту, з пірамідальною кроною, низька (f. *nana*) - повільно зростаюча, з компактною кулястою кроною, плакуча (f. *pendula*) - деревце до 8 м. висотою, з куполоподібною кроною й довгими галузями, що звисають до землі, дуже ефектне в одиночній посадці, горизонтальна (f. *horisontalis*) - з горизонтально розпростертими основними галузями, широкою, плоскою кроною й плакучими гілочками, кучерявенька (f. *crispa*) - із дрібними, кучерявенькими, темно-зеленими листочками, мелковирізнана (f. *erosa*) - з дуже вузькими, злегка зазубреними листочками, разнолистная (f. *deversifolia*) - велике дерево із простими, одиночними або почасти трійчастими листами, дуже своєрідно виглядає в одиночній посадці, жовтолисна (f. *aurea*) - з жовтими листами, золотава (f. *lutea*) - з жовтими втечами й більше дрібними листами, золотаво-строката (f. *aureo-variegata*), золотава плакуча (f. *aurea pendula*), сріблито-строката (f. *argenteo-variegata*), пестрокорая (f. *jaspidea*) - на молодих втечах кора з рожево-білими смужкам, які дуже прикрашають дерево в безлистном стані.

Форми ясена звичайного використовуються в одиночній і груповій посадці на передньому плані.



Береза бородавчаста - Betula verrucosa Ehrh. Береза повислая B. pendula Roth.

Береза бородавчаста - це дерево до 20 м. висотою, з ажурною, неправильною кроною й гладкою, білою корою, що відшаровується. У дорослих дерев нижня частина стовбура покрита потужною чорнуватою кіркою, із глибокими тріщинами, цим вона відрізняється від більшості білоствольних беріз.

Галузі берези бородавчастою здебільшого повислиє, молоді втечі бородавчасті. Нижні гілки досить короткої, горизонтальні, гілки середнього й верхнього ярусів круто висхідні. Втечі дуже довгі й стрункі, у старих дерев вуалеобразно звисають із гілками. На втечах маленькі бородавчасті відростки (залозки), звідси й назва берези - бородавчаста. Бруньки коричнюватою або блискучою зелені, довжиною близько 4 мм., злегка загострені.

Листки ромбічні, голі, до 7 см., у молодості смолисті, липкі.

Чоловічі сережки довжиною 3-6 см., спочатку коричнюваті, потім ясно-жовті, пониклі. Жіночі спочатку зеленуваті, у період дозрівання світло- або коричневий-коричневу-коричневе-коричнева-середньо-коричневі. Плід - довгасто-еліптичний, крилатий орешек.

Бере́за бородавча́ста росте швидко, морозостійка, невимоглива до ґрунту, дуже світлолюбна, засухостійка.

Бере́за бородавча́ста має кілька форм, з яких найбільш декоративні: пірамідальна (f. *fastigiata*) - з узкопирамідальною кронею, жалобна (f. *tristis*) - з дуже тонкими плакучими галузями, що утворюють округлу крону, Юнга (f. *Joungii*) - з неправильною мальовничою кронею, з тонкими гілочками, що никнуть, пурпурна (f. *purpurea*) - з пурпурними листами, карельська (f. *carelica*) - з дуже звивистим стовбуром, гарне паркове дерево, ефектне в одиночних і групових посадках на газоні.



Бере́за пухна́та - Betula pubescens Ehrh

Бере́за пухна́та - дерево до 15 м. висотою (в окремих джерелах до 20-25 м.), із чисто-білим стовбуром, що не утворює у підставі темну кірку як у берези бородавчатої, із широковетвистою, яйцеподібною кронею, утвореної спрямованими нагору галузями. Галузі часто небагато закручені, що круто піднімаються й у верхньому ярусі крони широко розбіжні, тому крона здається нерівномірної й складається з декількох частин.

Кора молодих галузей гладка, червонясто-бура, пізніше чисто-біла. Молоді втечі пухнаті. Втечі на дорослих деревах не звисають вуалеобразно

вниз, а стирчать як мітелка. Залозки відсутні, але зате є невелике тонке опушення. Листи берези пухнатої пильчаті, блискучі, яйцеподібні або ромбічні, до 6 див., у молодості клейкі й запашні. З нижньої сторони листів тонке опушення.

У берези пухнатої на відміну від берези бородавчастої дозрілі насіння довго тримаються в сережках. По екології береза пухната близька до неї, але менш вимоглива до світла, краще переносить затінення, заболоченість ґрунту, більше морозостійка й далі поширена на північ.

Береза пухната має кілька форм, з яких найбільш декоративні: пірамідальна (f. fastigiata) - з узкопирамідальною кроною, жалобна (f. tristis) - з дуже тонкими плакучими галузями, що утворюють округлу крону, Юнга (f. Jougii) - з неправильною мальовничою кроною, з тонкими гілочками, що никнуть, пурпурна (f. purpurea) - з пурпурними листами, карельська (f. carelica) - з дуже звивистим стовбуром, гарне паркове дерево, ефектне в одиночних і групових посадках на газоні.



Ясен американський - сильне дводомне дерево, до 35 м висотою. Крона широкояйцевидна. Листи складні, непарноперисті, з 5-9 листочків (звичайно сім), яйцеподібних, цельнокрайних або зубчастих, голих, зверху темно-зелених, знизу сизих. Листи 10-12 див. довжиною. Росте швидко, порівняно

засухостійкий і більше морозостійкий, чим ясен звичайний, не ушкоджується весняними заморозками, тому що бруньки розпускаються на один тиждень пізніше, ніж в інших ясенів. Добре переносить умови міста, довговічний. Розмножується посівом стратифікованих насінь. Завдяки швидкому росту, гарній ажурній кроні й довговічності є кошовною рослиною для алейних, групових і композиційних посадок дерев.



Осика

Осика ставиться до сімейства вербових. Це дерево висотою до 35 м і товщиною до 50 - 100 див. Крона яйцеподібна або широкоциліндрична, кора зеленувато-маслинова, гладка, на старих деревах темно-сіра, у тріщинах. Листи округлі, на довгих черешках, зубчасті, черешки у верхній частині сплюснені, і тому листи тремтять при найменшому подуві вітерцю. Квіткові бруньки яйцеподібної форми, великі, навесні розпускаються у вигляді сережок довжиною від 4 до 15 см. Цвіте осика у квітні- травні до розпускання листів.

Семена дозрівають через 35 днів і розсіюються вітром. На вологому ґрунті вони проростають через 1-2 дні. Листи на дорослій осиці з'являються через 20 днів після цвітіння. Восени листи здобувають гарне фарбування від золотаво-жовтої до коричнево-червоної. Цвісти осика починає з 10 - 12 років. Цвіте й плодоносить щорічно. Розмножується не тільки насіннями, але й кореневими нащадками. Коренева система в дерева дуже потужна. Осика винятково морозотривка й поширюється далеко на північ, досягаючи лісотундри. Росте дуже швидко й до 50 років дає до 400 кубометрів деревини з 1 га. Доживає до 150 років. Широко поширена в лісах європейської частини країни, у Західному й Східному Сибірі, на Далекому Сході, у Криму, на Кавказі, у Казахстані. Виростає в Західній Європі, Монголії, Китаєві й Корей. У деревині осики втримується до 47 % целюлози, 5 % нектазана, 1,8 % смоли, а в листах до 17- 18 % протеїну, 7,8 % жиру, 20 % клітковини. У бруньках є ефірне масло, дубильні речовини, яблучна кислота й глікозиди; у корі 5,47 % вологи й 7,34 % золи. Крім того, у корі осики виявлений цілий спектр мікроелементів (у мг/кг сухої речовини): 23-28 міді, 0,03 молібдену, 0,06 кобальту, 138-148 цинку, 83- 90 заліза, 0.1-0,3 йоди, 0,7-1,0 нікелю. Осика - коштовна лікарська рослина. Народна медицина використовує як лікарську сировину кору, молоді втечі, бруньки й листи. Відвари й настої рекомендують як жарознижуюче, противоревматичне, потогінний і відхаркувальний засіб. У їжу використовують кору осики. Для цього заготовляють її у вигляді стрічок довжиною 40 - 50 див і сушать. Тайгові мисливці додають узимку осикову кору в їжу, щоб зняти утому й бути більше витривалими при тривалих і важких переходах.



Верба-шелюга червона, верба.

Чагарник або дерево висотою 7-8 м. Крона овальна, з пурпурно-червоним втечами й темно-зеленими, блискучими зверху й сизоватими знизу листами. Цвіте до розпускання листь'єв. Декоративна яскравими втечами. Застосовується для закріплення пісків, для живоплотів (при зрізку на пень), для одиночних посадок.

Грузнув граболистний

Ботанічний опис. Дерево, що досягає у висоту 40 м. Обхват його стовбура дуже великий, і можна сказати, що навряд чи яке інше з наших дикоростучих дерев досягає такого ж віку, як грузнув. Стовбур гілкується на досить великій висоті, покритий спочатку гладкої, пізніше - корою, що розтріскується, темно-сірих кольорів. Крім веєрообразно розкинутих довгих галузей, грузнув добре впізнається по короткочерешковим, острояйцевидним, пильчатим листях; яскраво-зелені зверху, з нижньої сторони вони світліше, характерна їхня ознака - неравнобокість. Квітки, з яких пізніше розвиваються білуваті плоди-

крилатки, зібрані в пучки. Цвіте в березні-квітні. Ростає в долинних лісах, на сонячних схилах й узліссях, по берегах рік; часто зустрічається в парках.



Горобина звичайна - Sorbus aucuparia L.

Горобина звичайна - невелике дерево (до 11 м., іноді до 20 м.) або великий чагарник із черговими, непарноперистими листами, зверху темно-зеленими, голими, знизу більше світлими, опушеними. Молоді листи при розтиранні пахнуть марципаном.

Крона горобини звичайної досить нерівномірна й часто відкрита, округла або овальна, рідше опукло-склепінна або щільна. Ство́бур простежується до верхнього ярусу крони. Галузі горизонтальні або навскіс висхідні. Кора в молодих екземплярів сіро-сріблиста, пізніше матово-сіра, тонкотрещиновата або розсічена на пластинки. Втечі сіро-пурпурні, спочатку тонко опушені, потім оголені. Бруньки досить більші, довжиною близько 15 мм., узкоконусовидні або яйцеподібні зі злегка вигнутою верхівкою, припасовані, із щільним опушенням.

Квітки до 1 см., у великих щитках, кремово-білі.

Плоди оранжево-червоні, кулясті, довго зберігаються на галузях, дуже прикрашаючи дерево горобини, їстівні, але гіркуваті.

Горобина звичайна морозостійка, мириться з невеликим затіненням, маловимоглива до ґрунту, але краще розвивається на пухкій. Уникає заболоченості.

Має багато декоративних форм: за формою крони, фарбуванню й смаку плодів, фарбуванню листів, які з успіхом можуть використатися в зеленому будівництві. Це - "лікерна", "бурка", "гранатна", "мічурінська десертна".

Типова форма, її гібриди й сорти декоративні протягом усього періоду вегетації. Дуже гарні в солітерних і групових посадках, узліссях, алеях.

Декоративні форми горобини звичайної: російська (f. rossica) - подібна до основної форми, але з більшими широкими листочками, великими їстівними плодами, пірамідальна (f. fastigiata) - з узкопирамідальною кроною й спрямованими нагору галузями, плакуча (f. pendula) - з тонкими, довгими, що никнуть галузями, Бейснера (f. Beissneri) - витончена форма з пір'ясто-лопатовими листочками, яскраво-червоними молодими втечами й черешками листів, Фіфеана (f. Fifeana) - з жовтими плодами.



Глід звичайний

Глід звичайний являє собою великий чагарник або невелике деревцо, що досягають у висоту 8 м, рідко до 12 м, із сірою гладкою корою; молоді втечі буро-червоні, опушені, з колючками.

Листи - голі, з верхньої сторони темно-зелені, з нижньої - ясно-зелені, 2-6 см у довжину, 2-5 завширшки, на войлочно-опушених черешках, на плодоносних втечах - довгасті, нижні - цільні, інші - надрізані на три тупі лопати, у верхівки загострені, городчато-зубчаті; на неплодоносних втечах - крупніше.

Квітки - білий або рожевий кольори, п'ятилепесткові, 1,5 см у діаметрі, зібрані в багатоквіткові щиткові суцвіття.

Плоди - червоний або червоно-коричневий кольори, розміром 7-10 мм, соковиті, з 2-3 кісточками, кулясті або ягодообразні.

Цвіте в травні-червні. Плоди дозрівають у вересні-жовтні.



ЛОХ УЗКОЛИСТНИЙ (Elaeagnus angustifolia)

Це невисоке, колюче дерево зі срібlistими листами й скривленим стовбуром. Наймолодші гілочки, а також листи, квітки й плоди більш-менш

срібlistі від щитковидних луски й зірчастих волосків. Лох узколистний, як і близькі до нього види, має дивну здатність різко скорочувати інтенсивність транспірації й підвищує її залежно від наявності вологи. У той же час у сприятливих умовах водного режиму по інтенсивності транспірації він перевищує такі вологолюбні деревні породи, як береза й вільха сіра. Жаростійкість лоха разюча, навіть тканини молодих листів навесні ушкоджуються лише при +40—45 °С, а влітку тільки при +55—60 °С! Лох узколистний і близькі до нього середньоазіатські види відрізняються значної солевитривалістю, добре ростуть на солончакових ґрунтах і лише на злісних солончаках відмирають. Однією із чудових особливостей лоха є його здатність виділяти камедь. Вона виділяється в тріщинах кори, на місці обламаних або ушкоджених галузей, на пнях і навіть у формі дрібних крапельок біля опалих листів. Утворення камеді залежить від віку дерева й від екологічних умов (зволоження, засолення ґрунту). У місцях забезпеченого зволоження (наприклад, у тугаях) камедь не утвориться або її утвориться дуже мало. Навпаки, в умовах погіршеного зволоження камеді утвориться багато. Нарешті, камедєобразование має й сезонний характер: воно досягає свого максимуму в самі жаркі місяці - у липні й у серпні. Камедь лоха служить для виготовлення високоякісних лаків, використовуваних для одержання художніх фарб, клеячи. Крім того, її широко застосовують у текстильній промисловості для згущення фарб.



Бузина чорна

Невелике дерево або чагарник сімейства жимолостевих (Caprifoliaceae). Крона округла, кора на старих стовбурах попелясто-бура із глибокими поздовжніми тріщинами, на молодих втечах більше темна, сіро-бура, із численними жовтуватими чечевичками. Стовбур до 30 см у діаметрі. Молоді втечі заповнені усередині м'якою білою серцевиною. Листи супротивні, непарноперисті, з 5-7 яйцеподібними загостреними листочками, що мають острозубчатые краю. Листи мають неприємний захід. Квітки досить дрібні, діаметром 5-7 мм, зі сростнолепестним колесовидним жовтувато-білим віночком, запашні, зібрані у верхівкові щитковидні суцвіття діаметром до 20 див. Крайові квітки сидячі, інші - на квітконіжках. Плоди - соковиті, чорно-фіолетові, ягодообразні кістянки з 2-4 зморщеними, коричневими кісточками. Цвіте в травні - липні, плоди дозрівають у серпні й тримаються, не обсіпаючи, до кінця вересня. Розмножується насіннями, після вирубки добре відновляється порослю. Поширена в центральних областях СНД, на Кавказі. Росте в листяних, рідше у хвойних лісах, серед чагарників, на лісосіках, що заростають, у лісопосадках і лісосмугах. Місцями в лісах (дубових, соснових) з багатими ґрунтами може давати майже суцільний підлісок на площі в кілька гектарів. Часто зустрічається в населених пунктах - у дворах і садах, де росте одиничними екземплярами або невеликими групами. Тіньовитривала рослина. Росте швидко, особливо на вологих родючих ґрунтах.



Калина гордовина - багаторічний чагарник висотою 2-3 м. Втечі чешуйчато-опушені, бруньки без лусочок. Листи цільні, здебільшого овальні, зовсім пір'ясто-неровні, знизу опушені, зморшкуваті, від 6 до 19 див довжиною, черешок без залозок. Квітки білі. Плоди - чорна, ребриста кістянка до 0,8 см, неїстівні.

Цвіте в травні-червні, іноді довше.

Рослина зустрічається на Україні (Карпати, Дніпровський район), у Криму (північ), у Білорусі, у Молдові, на Кавказі (всі райони, Західне Закавказзя (рідко), у Причорноморському районі (захід) європейської частини Росії.

Росте в лісах, на лісових галявинах, узліссях, кам'янистих схилах,

вапняках, до верхнього пояса, одинично або групами. З лікувальною метою використовується кора й листи. Галузі містять урсолову кислоту. Кордубильні речовини. У листах знайдені сахароза, пектин, органічні кислоти (мурашина, оцтова, валеріанова, изовалеріанова, яблучна, лимонна), тритерпеноїди, олеанова, урсолова, аскорбінова кислота, дубильні речовини, катехіни, флавоноїди, антоціани, халкони, фенолкарбонові кислоти і їхні похідні (хлорогенова, неохлорогенова, изохлорогенова). У квітках знайдені тритерпеноїди, халкони, а в плодах - флавоноїди, антоціани.

Всі частини рослини в експерименті проявляють антибактеріальну активність. Листи мають в'язку дію.

Відвар кори в народній медицині застосовується при лікуванні поносів, у вигляді полоскань при ларингіті, гінгівіті.



Таволга

Багаторічна трав'яниста рослина сімейства розоцвітних (Rosaceae), висотою до 150 см, з тонкими мочковатими коріннями. Стебло прямостоячий, гладкий, ребристий, доверху олиственный. Листви прерывистоперистораздельні, з 2-3 парами яйцеподібних загострених пильчатих листочків і з одним верхівковим більшим листочком, розділеним на 3-5 часток; зверху голі, темно-зелені, знизу беловойлочні. Квітки жовто-білі, кремову, дрібні, зібрані в пухку мітелку, запашні. Плід - скручена гола односім'янка. Цвіте в травні - червні, плоди дозрівають у липні - серпні. Поширена на всій європейській частині СНД, Кавказі, у Західному й Східному Сибірі й Середній Азії. Росте на сирих і заболочених лугах, головним чином у заплавах рік, по берегах озер й інших водойм, у заростях чагарників, у черноольхових, березових, рідше широколиствених сирих і заболочених лісах.

Кизильник одноквітковий - Cotoneaster uniflorus Bunge

Що виростає в гірських лісах Уралу, Алтаю й Західних Саянів. Ростає по кам'янистих схилах у складі чагарникових заростей. Світлолюбний психрофит-петрофит, факультативний кальцефіт, гекистомикротерм, зрідка асектатор чагарникового ярусу. Охороняється в заповідниках.

Він низький (близько 50 см), розкидистий, у суворих умовах здобуває сланку форму росту. Листи довжиною до 3 див, зверху темно-зелені, знизу жовтуваті. Восени листи офарблюються в яскраво-червоні кольори. Цвітіння в культурі настає на 8-й рік. Одиночні квітки розташовуються в пазухах листів, тому його називають одноквітковим. Плоди яскраві, оранжево-червоні, кулястої форми. Цей вид у культурі зустрічається рідко. Для вирощування підбирають місця, захищені від холодних вітрів. Погано переносить посуху і яскраве сонячне світло. Рекомендується для посадок у бордюри.



Чубушник "Аурея" (Philadelphus "Aureus")

Пружний прямий кущ із інтенсивним фарбуванням, до 2 м висоти. Листи яскраво-жовті, улітку зелено-жовті. Квітки білі, одиночні, розпускаються V-VI. Місце посадки сонячне. Морозостійкий. Невибагливий, добре росте на всіх видах садових ґрунтів. Сажается поодиноким й у групах, для створення живоплотів і шпалер.



Верес

Верес звичайний (*Calluna vulgaris*) покритий квітами влітку й пізньою осінню, коли вся природа готується до спокою. Дрібні квітки, схожі на дзвіночки, а махрові - на трояндочки, густо розташовані на гілочках-суцвіттях. Дикоростучий верес виростає в Росії в редкостойних соснових лісах і на сфагнових болотах, а от сорти з'явилися в Москві вперше в 1994 р. з Німеччини: 18 сортів були подаровані Головному ботанічному саду німецькими фахівцями. Саджанці добре ростуть і цвітуть у нових умовах культури. На підставі цього досвіду вже можна рекомендувати кілька сортів для аматорського садівництва:

'Allegro' - вічнозелений чагарник, висотою 40 - 50, рідко 60 див. Крона компактним, щільна, діаметром 50 див. Листи темно-зелені. Щорічно й рясно цвіте з початку серпня до кінця вересня. Квітки прості, блискучі, кармінно-червоні, зібрані в дуже довгі (до 30 см) маловетвящиеся суцвіття.



Магонія

Вічнозелений чагарник до 1,5 м висотою, що росте в західних районах Північної Америки. Цікавий насамперед великими, шкірястими, блискучими непарноперистими листами, з 5-9 колючезубчатих листочків; при розпусканні червонуватих, улітку - темно-зелених, восени - червонясто-золотаво-бронзових, особливо на сонячних місцях. Листочки складного аркуша за формою нагадують листи падуба. Квітки жовті, численні, у прямостоячих, сильно розгалужених суцвіттях на кінцях втеч. Зацвітає на початку травня й цвіте протягом місяця, іноді вдруге цвіте в жовтні. Довгасто-еліптичні, темно-сині із сизим нальотом, їстівні, кисло-солодкі плоди до 1 см, дозрівають на початку серпня, надаючи кущу неповторна своєрідність. У самотнього куща плодів не буває або зав'язуються одиничні ягоди від випадкового далекого переносу пилка. Тому тим садівникам, які бажають вирощувати магонію не як чисто декоративну, але і як ягідну культуру, варто саджати не менше двох кущів. Урожайність магонії залежить від умов запилення. Якщо перехресне запилення пройшло успішно, то рослина може бути посипано плодами. Але все-таки магонія падуболистна, звичайно, насамперед декоративна, а не ягідна культура.

Дають рясні кореневі нащадки, завдяки яким утворить гарні низькі зарості. Тіньовитривала. На сонячних місцях утворить привабливі щільні кущі.

Полюбляє свіжі, багаті гумусом ґрунту; добре переносить умови міста, обрізку й формування крони.

Декоративна протягом усього року. Дуже гарна у весняний період, коли більшість видів ще не одяглися листям, а в неї на тлі старих зелених листів, як квітки переглядають молоді, червонуваті, блискучі листочки. Під час цвітіння її рясні, жовті суцвіття прекрасно сполучаються з темним блискучим шкірястим листям. Не менш ефектна вона при рясному плодоносінні, прикрашена численними синьо-блакитними плодами. Однаково гарна як в одиночних, так й у групових посадках на передньому плані, при оформленні кам'янистих гірок, у бордюрах і низьких живоплотах.



Архітектурні елементи парку

Фонтан

Вид падаючої води в декоративному фонтані освіжає, забезпечує приплив сил і позитивних мотивацій, спрямованих на вдосконалення свого життя. Активно «змиває» з душі пил від перевтоми, дратівливості. Допомагає знайти мир світлої уяви й високих образів. Дарує ясність і гостроту думки, допомагає народженню коштовних і глибоких ідей й умовиводів.

Декоративний фонтан спонукає до потреби, розкрити мінорний мир, що гармонійно зливається з ніжним миром людської психології й художнього

смаку. Декоративний фонтан своїм дизайном будить «заснулу» безпосередність природи, офарблює думки в затишні й милі тони й спонукує ефективну творчу діяльність.

Майданно-паркові фонтани - це великі фонтани, які служать прикрасою громадських місць, міських площ і розкішних приватних володінь. Вони організують простір навколо себе, є дійсним енергетичним центром будь-якого місця, освіжаючи почуття й думки, радує погляд. Вода - унікальний матеріал, можливості якого не могли залишити байдужим жодного з великих архітекторів і скульпторів минулого й сучасності. Саме в проектуванні вуличних фонтанів втілюються самі сміливі дизайнерські фантазії.

Основа водяної картини переважної більшості майданно-паркових фонтанів - водяні колони потрібного діаметра й висоти, які виходять за допомогою окремих сопів зі спеціальними насадками. З комбінації водяних стовпів різного розміру, форми й висоти дизайнери вибудовують композицію фонтана. Крім того, є багатотруменні насадки, за допомогою яких можна без зусиль одержати оригінальний і стильний фонтан. Для більш яскраво вираженого художнього ефекту їх можна сполучати з насадками для окремих водяників колон.

Вуличні фонтани й водні атракціони можуть бути класифіковані на три основних типи.

- У першому типі споруджень як архітектурний задум, так і художні елементи оформлення фонтана зведені до мінімуму, щоб не відволікати увагу від головного - видовища граючої води.

- Фонтани другого типу - ті спорудження, де художній проект й оформлення фонтана грають досить більшу роль у виробленому на людину враженні.

І, нарешті, найпривабливіший тип вуличних фонтанів - у які художній задум так само важливий, як і властиво водна складова. Такі спорудження є

справжнім твором мистецтва й роблять приголомшливе враження. Замилювання від краси водяної картини дорівнює замилюванню високій майстерності її творців. До цього типу ставляться так називані «скульптурні» а також кольоромузикальні динамічні фонтани.

Ціль конструкції будь-якого фонтана полягає в тому, щоб привести воду в рух. Щоб вода рухалася й з її допомогою можна було створити привабливі композиції, у першу чергу необхідно достатня кількість води. Це може бути природна або штучна водойма, басейн. Штучні водойми звичайно формуються в землі й герметизуються природними або синтетичними матеріалами. Басейни фонтанів виконуються головним чином з бетону, але можуть бути із пластику або високоякісної сталі.

Рішення по водному резервуарі взаємозалежно з типом фонтана й планованих водних ефектів. Рух води може бути у формі ледь помітного плавного плину у водоймі, невеликого струмка, що вирує води, що падає водоспаду, прозорого водного дзвона, спрямованої в небо струменя або складної водної композиції створюваної безліччю насадок.

Після вибору типу фонтана й водної композиції варто звернути увагу на вид насоса, серця фонтана. Найпростіше рішення використати заглибний насос, помістивши його безпосередньо в чаші фонтана.

У поданому дипломному проекті використане більш ефективне рішення для більших фонтанів - “суха” установка насоса поза резервуаром басейну. Такий насос установлюється нижче рівня води фонтана в спеціальному технічному приміщенні й пов'язаний з фонтаном усмоктувальною й магістраллю, що подає воду.

Ці три елементи – водний резервуар, насадки й насос - основні елементи фонтана й дуже важливий їх правильний взаємний підбор. Всі інші частини конструкції фонтана, служать для поліпшення привабливості фонтана, спрощення обслуговування й автоматизації його роботи.

Басейн

(Чаша фонтана), є джерелом води для роботи фонтана. Розмір і форма водойми можуть бути визначені ефектами фонтана або ефект фонтана може бути розроблений до наявної водойми. Дно й стіни ванни повинні мати герметичні проходи для усмоктувальних і труб, що подають, електричних кабелів.

Насадки

Насадки формують зовнішнє сприйняття фонтана, його водну композицію. Потрібна особлива увага до матеріалу виготовлення, якості виконання й до експлуатаційних характеристик насадок. Параметри насадок по тиску й витраті води, повинні бути прийняті в увагу при плануванні трубопроводів і виборі насоса.

Насоси

Насос фонтана - рушійна сила й серце будь-якого фонтана. Тип насоса повинен відповідати способу установки, фонтанах можуть застосовуватися як заглибні, так і поверхневі насоси. Продуктивність насоса варто підбирати відповідно до насадок і з обліком всіх можливих втрат напору в гідросистемі.

Водозабір

Монтується на усмоктувальній магістралі, захисні ґрати або сітка, запобігають ушкодженню насоса й засмічення насадок.

Фільтр

Підтримує чистоту води в басейні, перешкоджає проникненню бруду в насос і далі в систему подачі. Для малих фонтанів застосовується механічне очищення за допомогою сітки на водозаборі. Для більших фонтанів доцільне застосування фільтрувальних установок.

Підводне висвітлення

Дозволяє спостерігати роботу фонтана в нічний час. Добре продумане висвітлення фонтана, тільки додає видовищності водним ефектам.

Розподільні коробки

Водонепроникність кабельних з'єднань, неодмінна умова роботи фонтана.

Перелив

Видаляє надлишок води, що виникає через дощі або інші причини.

Заставні патрубки й прохідні гільзи

Для забезпечення герметичності ванни, у місцях проходу труб і кабелів, установлюються заставні патрубки або прохідні гільзи.

Автодолив

Служить для наповнення фонтана при зниженні рівня внаслідок випару, віднесення води вітром.

Контроль рівня – сполучення в одному пристрої переливу й автодолива.

Датчик вітру

У комплекті із системою керування, змінює висоту струменів залежно від сили вітру або повністю виключає фонтан.

Електроклапани

Основна складова системи керування гідравлічної частини фонтана.

Пульт керування

Залежно від складності фонтана й розв'язуваних завдань, служить для запуску насоса, включення висвітлення, підтримки рівня води й т.д. Може містити в собі механічні, електромеханічні й електронні елементи керування фонтаном.

Рекомендації з вибору насадок

При конструюванні насадок використовуються спеціальні гідравлічні розрахунки. Їхні фактичні характеристики серйозно залежать від правильності конструкції, матеріалу виготовлення і якості виконання.

Неякісні насадки:

- не дозволяють створити геометрично правильний водний малюнок
- мають підвищене бризкоутворювання
- вимагають підвищену потужність насоса
- не відповідають заявленим характеристикам

- створюють підвищений шум і проблеми в експлуатації
- не дозволяють повноцінно реалізувати ідею, закладену в проекті фонтана.

Ідеальним матеріалом для виготовлення гідравлічної частини насадки є спеціальні сплави на основі міді. Вони стійкі до впливу води, навіть при тривалій експлуатації на поверхні металу не утворюються каверни, добре обробляються й шліфуються, мають розумну ціну.

Зупинивши свій вибір на типі насадки, виходячи з необхідного водного малюнка, необхідно звернути увагу на її наступні характеристики:

Робочий діапазон - кожна насадка розрахована на певну висоту й форму струменя, це на пряму залежить від тиску й обсягу води, на вході насадки. Для дотримання цієї умови, підбор насадки виробляється по зведеній таблиці продуктивності.

Залежність від рівня води - насадки, водний малюнок яких не залежить від рівня води, можна монтувати на будь-якій необхідній висоті від дзеркала води. Якщо для правильної роботи насадки необхідний заданий рівень занурення - він повинен бути зазначений маркуванням безпосередньо на насадці або в супровідній документації. При неправильної установки такої насадки, водний малюнок буде порушений і може сильно відрізнятись від планованого.

Рівень шуму – шум створюваний водою, може стати сильною перешкодою й подразником.

Стійкість до вітру – водний малюнок окремих насадок дуже чутливий навіть до невеликих поривів вітру.

Радіус бризів

Видимість – потрібно враховувати зміну сприйняття водного малюнка й безпосередньо видимість струменя, залежно від місця розташування спостерігача.

Можливість засмічення – різні типи насадок і насадки одного типу з різними прохідними діаметрами, мають різну стійкість до засмічення.

Аерація – дана характеристика насадки важлива для плаваючих фонтанів, використовуваних у практичних цілях збагачення киснем води застійних водойм.

Основні правила пристрою фонтанів

Фонтани, подібно творам мистецтва - це комбінація ідеї, майстерності художника й виразних можливостей матеріалу. Фірма може забезпечити реалізацію практично будь-якої ідеї фонтана, при цьому, є кілька рекомендацій, які допоможуть прийняти Вам вірні рішення по майбутньому проекті самостійно.

Фактори, які треба враховувати при плануванні фонтана:

Характер планованого водного ефекту (вибір фонтанної композиції)

Домірність оточенню

Кліматичні особливості - у нашому регіоні, фонтан тривалий час не експлуатується. Важливо враховувати, як виглядає непрацюючий фонтан у навколишнім оточенні й спосіб його консервації на зимовий період.

Прийнятний шумовий рівень - окремі фонтанні насадки або велика кількість задіяних водних ефектів, можуть створювати досить сильний шум, хоча іноді, навіть рідкі краплі із крана, можуть служити дратівним фактором.

Уникати установки під деревами - упалі листи, комахи й птахи, швидко засмічують воду й можуть привести до поломки фонтана.

Ураховувати вплив вітру - сильний вітер, порушує водний малюнок фонтана й сприяє підвищеній витраті води, через її віднесення за межі чаші.

Наявність трубопроводу, що підводить, з водою

Доступ до зовнішньої дренажної системи - для швидкого зливу й очищення басейну

Підведення електроживлення

Частота обслуговування й експлуатаційні витрати - неякісний проект і помилки в підборі встаткування, можуть привести до підвищених експлуатаційних витрат.

Бюджет - фонтан, не дешеве задоволення, як правило, він служить естетичним цілям й є прикрасою архітектурного або композиційного ансамблю. Як й у виборі прикрас, краще додержуватися принципу - взагалі не використати прикраси, чим використати прикраси сумнівної якості. Крім добротності виконання, не можна забувати про регулярні витрати на експлуатацію, інакше фонтан стане пам'ятником непродуманих амбіцій.

Майданчики для дітей, відпочинку дорослого населення, спортивні й господарські площадки.

При розміщенні площадок уздовж пішохідних трас вони відокремлюються від дороги вхідною аркою, декоративною стінкою, щоб ізолювати відпочиваючих. Для такого відпочинку можуть бути безпосередньо використані й алеї не транзитного значення. Їх можна різноманітити різними прийомами благоустрою й озеленення. Алеї для відпочинку влаштовані криволінійної форми, для того, щоб створити замкнуті перспективи й відчуття ізоляваності. Так само як і на площадках, в алеях для відпочинку велика увага приділяти замощенню.

Ігрові площадки є елементами будь-якого парку. Їх можна підрозділити на спортивні площадки, призначені для занять спортом всіх віків, і на спеціально дитячі ігрові площадки.

Спортивні площадки, передбачені за нормативним даними (1,5-2 м² на 1 жителя), підлеглі певним законам побудови, потребують розміщення з урахуванням рельєфу, орієнтації й умов достатньої ізоляції від місць для тихого відпочинку й прогулянок, а також від вікон житлових будинків.

Спортивні площадки краще групувати по кілька штук разом, без розривів. Це забезпечує кращий догляд за ними. Деревя й чагарники варто розташовувати на достатній відстані від площадок, для того щоб охоронити їх від ушкоджень. Найкраще спортивні площадки обгороджувати металевою сіткою з посадкою кучерявих рослин. Така сітка створює гарне щільне тло, що поліпшує видимість м'яча (особливо для тенісних кортів). Застосовуючи стійкі газонні покриття, можна створити гарні галявини для всіляких ігор і деяких видів спорту. Зменшення площ із твердими, що порошать покриттями поліпшує гігієнічні умови спортивної площадки.

Дитячі майданчики проектуються звичайно трьох типів - для дітей ясельного, дошкільного й молодшого шкільного віку. При цьому потрібно враховувати вікові особливості дітей. Для молодшого віку досить улаштувати площадку або галявину для ігор, низька гойдалка, грибки й ослони (високі для дорослих, низькі для малят). Старший вік вимагає більших просторів для ігор і більше складного встаткування. Потрібні більші галявини для рухливих ігор, спортивні городки, притінки для спокійних ігор і занять, площадки з ігровим устаткуванням: ліанами, гойдалкою, гірками, каруселями й т.д.

Тут потрібно максимально використати як штучні, так і природні фактори для того, щоб додати іграм дітей найбільшу цікавість і привабливість. Ці елементи варто вводити в ігровий простір таким чином, щоб одна гра не заважала іншій, і щоб діти відповідно до свого віку могли повністю використати всі можливості ділянки. Із цією метою створили ігровий простір для дітей всіх вікових груп, що задовольняло б їхні ігрові запити. Достатній вибір різноманітних ігор стимулює дітей до гри. Ігрові установки на високому рівні з погляду естетичного впливу. Передбачено ігри вільні й гри, зв'язані певними правилами. Крім того, передбачено й те, щоб дитина змогла створити свій власний ізольований світ. Ці ігрові установки вимагають певного способу дії, сприяють розвитку вмінь і навичок дітей. Ігрове виховання, догляд у процесі гри не тільки відповідають ігровим потребам дітей, але й сприяють

розвитку в них умінь і навичок, «ігровий напрям думок», готовність допомогти, чесне відношення до правил.

Ігрові зони, які організовані на площадках для ігор, їхнє встаткування й різні спорудження можуть бути природними, тобто створеними самою природою, - схили, пагорби, струмки, водойми, чагарник, дерева й т.п., і штучними, тобто створеними людиною. До них відносяться: спеціальне місце, де діти можуть грати з піском, водою, іграшками, невелика спортивна й ігрова зона, місце й пристосування для занять легкою атлетикою, місце, обладнане гімнастичними снарядами, площадка для вільних ігор, відкрита сцена, куточок оповідача, площадка, де навчаються правилам вуличного руху, квітники й галявини для дітей, треки для катання на самокатах, гірка для катання на санях і т. буд.

Альпійські гірки: пристрій альпінарію, установка каменів, альпійські рослини - посадка й відхід.

Камені - дивні природні об'єкти: незвичайної краси, надзвичайно різноманітні за формою й кольорам і до того ж наділені дивною привабливістю. Не даремно японці вважають, що в каменів є душу, і ставляться до них з особливим трепетом.

Альпійська гірка - ділянка саду з високогірною рослинністю, що імітує природні ландшафти гірської місцевості. Рослини в такому саду використовуються мінімально й служать усього лише доповненням, обрамляючи гарні брили природної форми, естетика яких складається не тільки у фактурі каменю, тріщинах і зламах поверхні. Це мальовнича композиція скельних осколків, каменів, гравію й невеликих валунів, що могла б обійтися й без рослинності, - до того гарні самі камені. Звичайно гірка робиться на сонячних схилах, оптимальне розташування, коли сонце панує на ній всю першу половину дня, у другий даючи відпочинок нечисленним «альпійцям». Камені в цьому випадку бажано вибирати одного типу. Адже це імітація природи, а в

дійсних горах, на площі, порівнянної навіть із величезною альпійською гіркою, немає розмаїтості порід.

Введення в ландшафтну систему такого декоративного елемента, як натуральний камінь дозволяє істотно збагатити й різноманітити її, значно підвищує естетичні характеристики всього об'єкта в цілому. Природний камінь має нескінченну розмаїтість фактур, форм і відтінків, що дозволяє створювати альпійські гірки й всі нові й нові незвичайні ландшафтні композиції.

Під каменями, використовуваними для пристрою альпійських гірок, накопичується волога - гірські рослини пускають туди свої коріння й, таким чином, закріплюються на уламках скель і валунах. Каміні так само захищають невисокі рослини від вітру, сприяють снігозатриманню. Вони накопичують удень тепло, поступово віддаючи його вночі. Використовуючи ці й інші знання про пристрій альпійських садів, підбирається асортименти рослин для альпійської гірки й розподіляються вони по її поверхні. При посадці на альпійські гірки необхідно підбирати рослини по висоті, фарбуванню й формі листів і плодів, часу цвітіння, урахувати деякі інші характеристики. Наприклад, низькорослі рослини краще висаджувати більшими групами, сполучаючи їх по фарбуванню й часу цвітіння. При правильному підборі рослин альпійські гірки будуть цвісти із провесни до заморозків. З вищесказаного видно, що альпійські гірки є складним по пристрої мінісадом і при їхньому пристрої необхідно враховувати велику кількість нюансів. Цю роботу, безсумнівно, повинні виконувати професіонали, що володіють достатнім багажем вузькоспеціальних знань, умінь і навичок будівництва таких ландшафтних споруджень, як альпійські гірки.

Головним завданням при створенні кам'янистої гірки в ландшафтному дизайні є забезпечення максимальної природності створюваної композиції. Для цього використовуються такі елементи гірського пейзажу як сухі русла, осипи, ущелини й інші, при цьому потрібно не забувати, що альпінарій повинен становити єдине ціле з існуючою водоймою, газоном, галявиною, а також із

тлом з деревинно-чагарникової рослинності. По цій же причині бажано виключити окантовку гірки бордюрами з каменів або доріжками. Останні можуть розташовуватися на деякому віддаленні від композиції, достатньому, щоб можна було насолодитися цвітінням кожного з компонентів флори.

Перед початком будівництва альпінарію треба визначитися зі стилем композиції:

- Якщо перевага віддається красі каменю, а рослинам приділяється мінімальна площа, альпінарій буде ближче до *японського стилю*.
- Якщо на гірці переважають хвойні рослини, злаки й полині – це скоріше *англійський стиль*.
- Якщо в асортименті рослин багато красиво квітучих ґрунтопокровних рослин, що забезпечують безперервність декоративності гірки протягом сезону – це *європейський стиль*.

Половина успіху при створенні альпінарію – правильний вибір каменів.

При цьому бажано дотримуватися деяких принципів: Камені повинні бути з однакового матеріалу. Гірка, складена з різних по походженню каменів, виглядає як колекція мінералогічного музею під відкритим небом. Гладкі валуни більше підходять для альпійської гірки, виконаної на площині; брили з гострими виступами – для високої гірки; - шаруваті кам'яні плити – для створення підпирних стінок і кам'янистих терас.

Практично неможливо скласти декоративну гірку з каменів однакового розміру (не важливо, більших або маленьких). Великі камені становлять основу композиції. Розміщення каменів у композиції, а їхню природність підкреслюють більше дрібні

Найважливіший етап роботи — розкладка каменів, що в альпінарії грає не меншу роль, чим підбор рослин, тому що камені й плитка природних порід є основною сполучною ланкою між окремими частинами створюваного гірського пейзажу. Всім роботам повинне передувати складання схеми гірки з

визначенням напрямку сторін, місця й величини каменів, асортиментів рослин. Краще розташування гірки — витягнуте зі сходу на захід з ухилом на південну сторону. Камені найбільше переважно підбираються гранітні, округлі або куполоподібні, нейтрального сірі й білі кольори, іноді з жовто-коричневим фарбуванням. Розміри їх коливаються: 3-4 великих (25-35 см) — для зняття монотонності й залучення уваги до рідкого по красі рослинам, що розташовуються біля них; трохи середніх (10-20 см) — для створення загального тла, границь куртин й окремих груп і дрібні (5-10 см) — як доповнення для невисоких рослин (молодило, хионодокс, карликові іриси, дрібноцибулеві), а також для кріплення бічних границь гірки проти розмивання й сповзання ґрунту. По самій гірці, крім каменів, укладаються плоскі плитки доломіту, піщанику, вапняку або колотого граніту, для того щоб можна було заходити на гірку при догляді за рослинами. І камені, і плитки розкладають паралельно поверхні, заглиблюю в землю на 1/3-1/4 їхні висоти. Можна застосовувати й колоті, неправильної форми камені.

Навколо альпійської гірки зроблено плиткові доріжки пейзажного типу із природних матеріалів (краще з того ж, що застосований на гірці). Краю доріжок добре підкреслюють вигини альпійської гірки.

Біля гірки, зі східної або західної сторони, передбачено посадити дерево або чагарник, або використати зростаюче на ділянці (особливо сосну) як вертикальний акцент всієї композиції. Замість дерев і чагарників можливе використання невеликої підпірної стінки, складеної із плит і каменів сухим способом, або невисокого тину. Із протилежної сторони доречний невелика водойма, до якого органічно спускається альпійська гірка. Біля водойми можна встановити дерев'яну лаву для відпочинку й огляду гірської композиції.

Ґрунт прийде підбирати практично для кожної рослини. Якщо ж вибір зупинився на гірці — для більшості рослин складається усереднена ґрунтова суміш. При цьому вона повинна бути досить легкою (у неї обов'язково додають пісок) і вологоємною, інакше рослини прийдеться часто поливати, і тоді ґрунт може ущільнитися й почати оповзати. Для збільшення вологоємності в

грунтову суміш додають верховий торф. По поживності ґрунт для альпінарія повинен бути середнім або навіть бідним, тому що при великій кількості живильних речовин ґрунтопокрівні рослини розростаються й старіють. У земляну суміш додають небагато живильного компонента у вигляді дернової землі, компосту або перегною.

Провесною у квітні - травні особливу вишуканість гірці додадуть дрібноцибулеві: значні коливання температури й навіть невеликі снігопади не затримають цвітіння білих пролісків, яскраво-синіх пролісок, синювато-білих хионодоксов; світло-блакитних суцвіть пушкіній; білих, світло-фіолетових, жовтих, блакитних шафранів; цикламеновидного кандика, фіолетово-бузкових суцвіть мускари — мишачого гіацинта. Гарні на гірках і низькорослі. Застосовні на ній різні декоративні луки. Надалі зацвітають низькорослі гірські види, що відрізняються подушкоподібною формою, густі дернинки яких добре втримують вологу й прогріваються сонцем: овсяниця аметистова, флокс дернистий, котяча лапка альпійська, ломикамінь моховидна й ін. У літньо-осінній період вони привертають увагу цікавою формою й фарбуванням листів. Улітку цвітуть гвоздика альпійська сизаї, травинка, гейкера криваво-червона, ослінник й ін., восени — передчасник осінній, крокуси (шафрани) осінні, морозник чорний, флокс шилоподібний, гвоздика скельна й ін. Крім квіткових рослин на гірці висаджують низкорослі чагарники й хвойні: айву японську, барбарис Тунберга, ялівці й дрібні ялини.

Догляд за альпінарієм нескладний: полив у сухий час, розпушування ґрунту, збирання бур'янів і відцвілих стебел, постійний зміст рослин, що розростаються, у встановлені для них границях шляхом підстригання й підрізання квіткової дернинки. Підгодівлі рослин потрібно проводити навесні гранульованими фосфорно-калійними добривами. Азотні добрива приведуть до сильного розростання, слабкого цвітіння й поганої морозовитривалості. Всім

альпійським рослинам не небезпечні дощі, сніг і заморозки, і хоч вони добре пристосовані до будь-яких змін погоди, однак застій води для них згубний.

Альпінарій повинен добре дивитися із самих різних крапок, а тому перед створенням його треба промалювати у декількох варіантах.

Визначившись із місцем розташування, варто намітити границі майбутньої альпійської гірки. Після цього необхідно зняти шар ґрунту як мінімум 30-40 см.

Дуже важливий у цьому випадку дренаж: рослини-альпійці не звикли до застою вологи й дуже швидко загинуть, якщо вода не стане просочуватися в землю відразу ж після дощу або рясного поливу. Для забезпечення дренажу поглиблення заповнюють щебенями, битим цеглою або гравієм великої фракції. Уже на цій стадії необхідно врахувати рельєф: там, де буде піднесення, дренажний шар повинен бути помітно товще. Поверх великого дренажного матеріалу укладають пісок і гравій дрібної фракції. Після цього засинають основу майбутньої гірки землею (шаром приблизно 30 див) і рясно поливають водою, для того щоб частки ґрунту осіли. Так запобігає поява повітряних «кишень», від яких згодом можуть постраждати коріння рослин. Звичайно гірка осідає приблизно на чверть первісної висоти.

Паркові меблі.

У класичному розумінні альтанка - це декоративне устаткування для відпочинку, що дозволяє захищати від вітру й дощу.

Форми альтанок найрізноманітніші, але в цьому випадку альтанка має шестигранну форму. Це сприяє максимальному огляду, освітленню в будь-яку годину дня, а також робить зручним для розміщення ослонів по периметрі альтанки.

В поданому дипломному проєкті альтанка являє собою дерев'яну споруду, що має в основі шестикутник. Вона має розміри: в основі шестикутник

зі сторонами 1800 мм та висоту в світлі 2,5 м. Альтанка складається з наступних елементів:

- Основа, яка складається з підготовленого ґрунту, азбестоцементної труби довжиною 1000 мм, бетонного заповнювача та металевого штифта.
- Несучий каркас, який складається з колон, зв'язків, розпірок, та крокв'яної конструкції.
- Обшивки, до якої належать деталі підлоги, огороження, штахети та покрівля.

Усі елементи поєднуються між собою болтами, окрім покрівлі, яка кріпиться до крокв саморізами.

Так як конструктивні елементи виконані з деревини, слід передбачити їх обробку антипіренами та антисептиками.

Лава паркова.

Вуличні ослони — це необхідний елемент благоустрою міських суспільних просторів, що покликаний забезпечувати зручність зон відпочинку. Вимоги, пропоновані до паркових ослонів, це довговічність, надійність, естетичність зовнішнього вигляду, можливість ремонту та заміни ушкоджених елементів.

Передбачено два види паркових лав:

- Прямокутні, які виконані з дерев'яних сидінь та бетонних опор і які розташовані на алеях міського парку;
- Заокруглені з кутом 90 градусів, які виконані з дерев'яних сидінь та бетонних опор і які розташовані навколо дерев у зоні тихого відпочинку.

Ліхтар парковий.

Освітлення у парку передбачено за допомогою паркових ліхтарів, які встановлюються на металевій опорі (труба), заввишки 2570 мм, які розташовані вздовж прогулянкових доріжок та 350 мм, які знаходяться на газонах та підсвічують дитячі майданчики та ігрові комплекси.

Парковий ліхтар виконаний з металеві труби та двох підсвічувальних елементів, встановлюється на бетонну основу та закріплюється анкерними болтами.

Паркова урна.

У даному дипломному проекті запланована заміна старих паркових урн на нові, більш функціональні та мобільні, які виконані з керамзитобетону з додаванням барвника. Розташовані біля кожної паркової лавки на відстані 50 см з розрахунку санітарно-гігієнічних умов.

Техніко-економічні показники парку:

- Площа ділянки.....43,2 га;
- Площа забудови 443 м²;
- Площа озеленення105000 м²;
- Площа покриттів 6195 м².

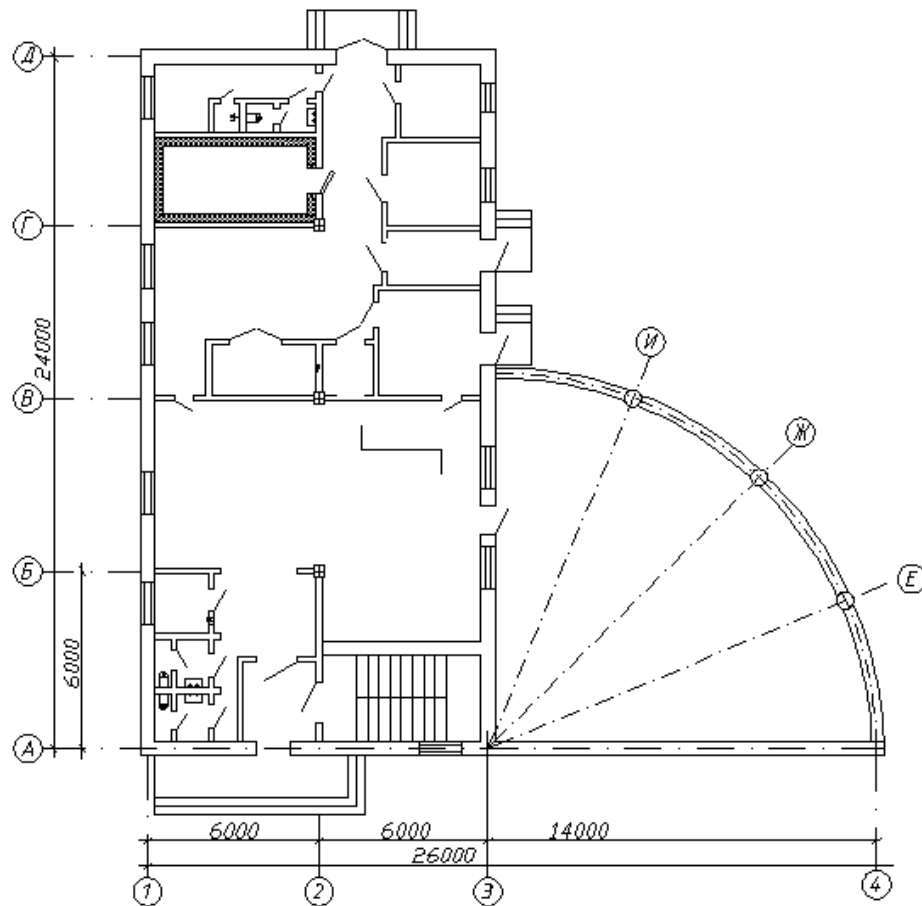
Архітектурне рішення кав'ярні

Об'ємно- планувальне рішення.

Кав'ярня являє собою двоповерхову будівлю, що має складний план: прямокутна частина та частина, що має в плані сектор кола.

Будівля має заввишки 9.8 м. Розміри у повздовжньому напрямку 26м, в поперечному 24м. На першому поверсі розташований торговий зал, кав'ярня, цех приготування та допоміжні приміщення(холодильна камера,холодильний зал, приміщення для миття посуду, тарна), а також конторські приміщення. На першому поверсі також розташовані виходи для персоналу та подачі сировини. На другому поверсі розташований дитячий зал, комп'ютерний зал, а також зал

відпочинку. На кожному поверсі передбачені по 2 туалети, та два рукомийники. На першому поверсі також розташований гардероб.



Конструктивне рішення.

Конструктивна схема будівлі – з неповним каркасом. Колони розташовані по вісі «1» та «3». Колони жорстко поєднані з фундаментами, які передбачені монолітними окремо розташованими. Крок між колонами становить 6 м, та 4,5м. По вісі «3» між колонами розташовані балки перекриття, на які зпираються плити перекриття. У прямокутній частині передбачені багатопустотні плити перекриття, в радіальній частині – монолітне перекриття товщиною: між поверхами 150 мм, між горищем та поверхом 100 мм. Покрівля – метало черепиця по металевим кроквам. Зовнішні стіни виконані з силікатної цегли, під ці стіни передбачені ленточні фундаменти. Сходові площадки

зпираються на консолі, які жорстко закріплені до стіни. Колони розкріплені в одному напрямку балками перекриття, а в іншому – плитами.

Фундаменти.

Під колони будівлі передбачені окремо розташовані монолітні фундаменти. Розміри фундаментів підібрані в залежності від глибини промерзання ґрунта та з огляду на міцність. Для колон К-1 та К-2 фундаменти квадратні в перетині.

Визначимо необхідну глибину відмітки подошви фундаменту. Ґрунтові умови: товщина рослинного шару становить 0.15 м; нижче розташований шар ґрунту, що складається з піску середнього розміру, з малою кількістю вологи.

За умови сезонного промерзання ґрунтів, глибина закладення фундаментів визначається по формулі:

$$d_f = k_n * d_{fn}$$

де $k_n = 0.7$ (табл. 5.9. [1]), $d_{fn} = 1.1$ м (стор. 70 рис.5.15. [1]). $d_f = 1 * 0.7 = 0.77$ м. За умови наявності підземних вод, з огляду на, що рівень ґрунтових вод на глибині 8.6 м, по табл. 5.10 [1] глибина закладання повинна бути не менш чим $d_f = 0.77$ м.

Остаточно глибина закладання фундаментів приймається по конструктивних вимогах:

Для ленточних та окремо розташованих фундаментів $d_f = 0.9$ м.

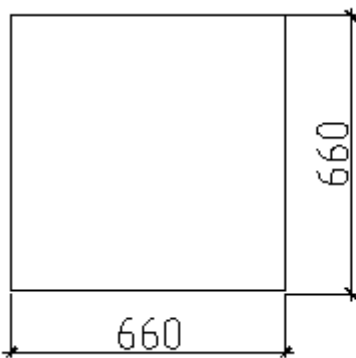
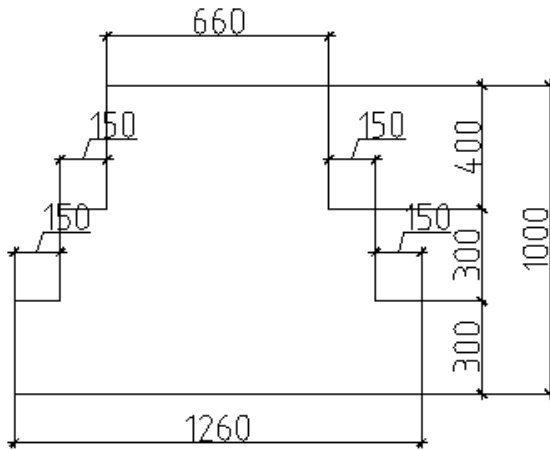
Розміри у плані визначимо в залежності від необхідних розмірів опорної плити.

Матеріал для фундаменту бетон В25, з необхідним армуванням.

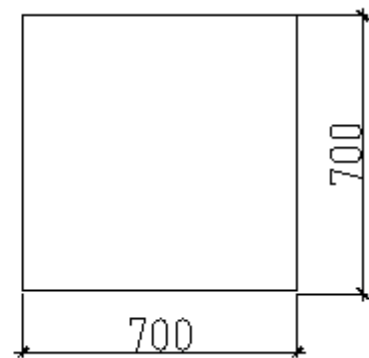
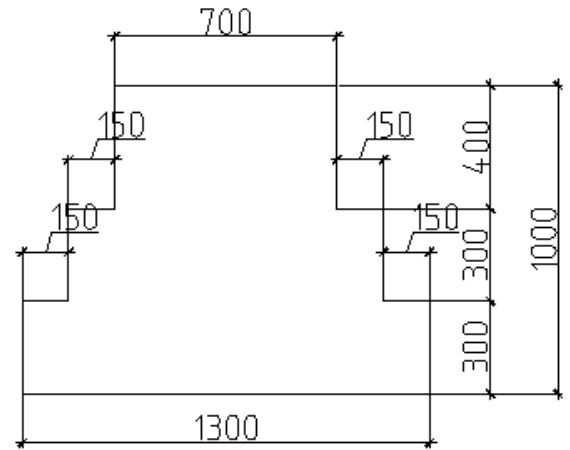
Між окремо розташованими фундаментами радіальної частини передбачено влаштування основи під кам'яний цоколь, який закриває нижню частину стіни від продування та видування ґрунту, а також необхідний для

стикування панелей скління знизу. Основа виконується також з бетону В25, на глибину 0.5 м, з повздожнім армуванням.

Фундамент під колони К-1



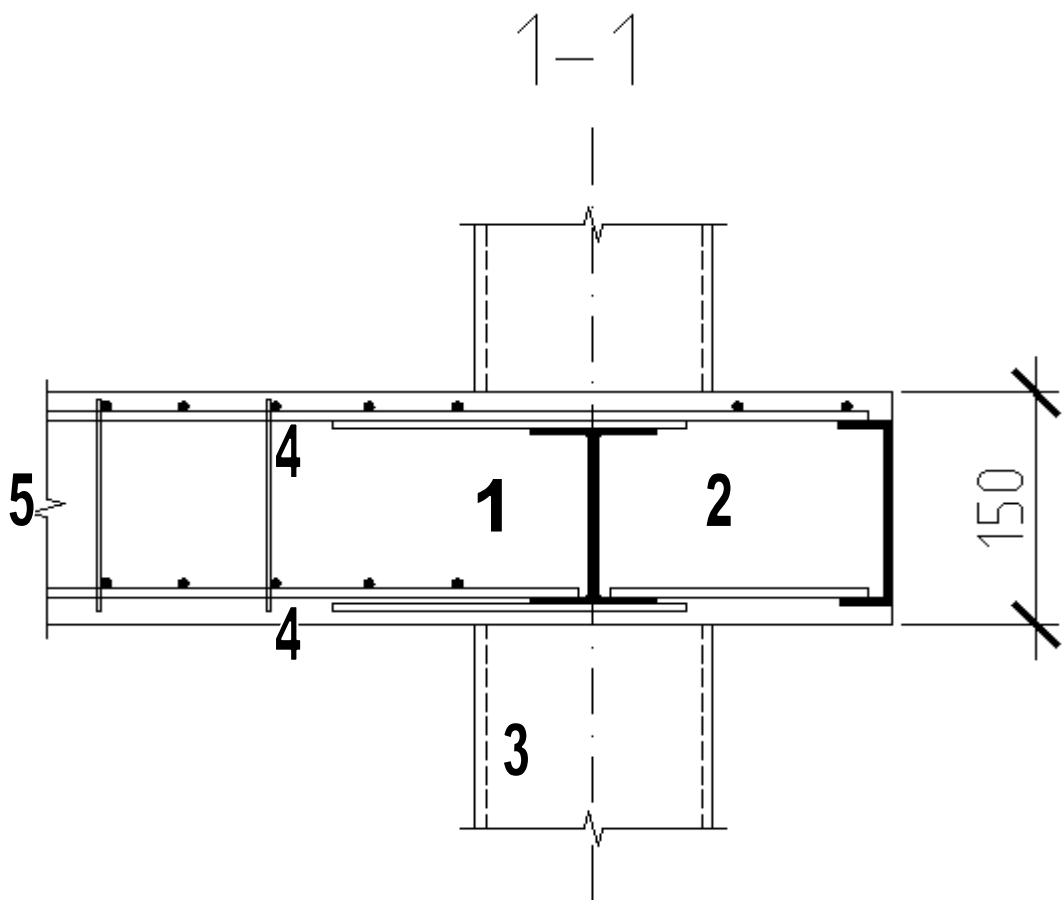
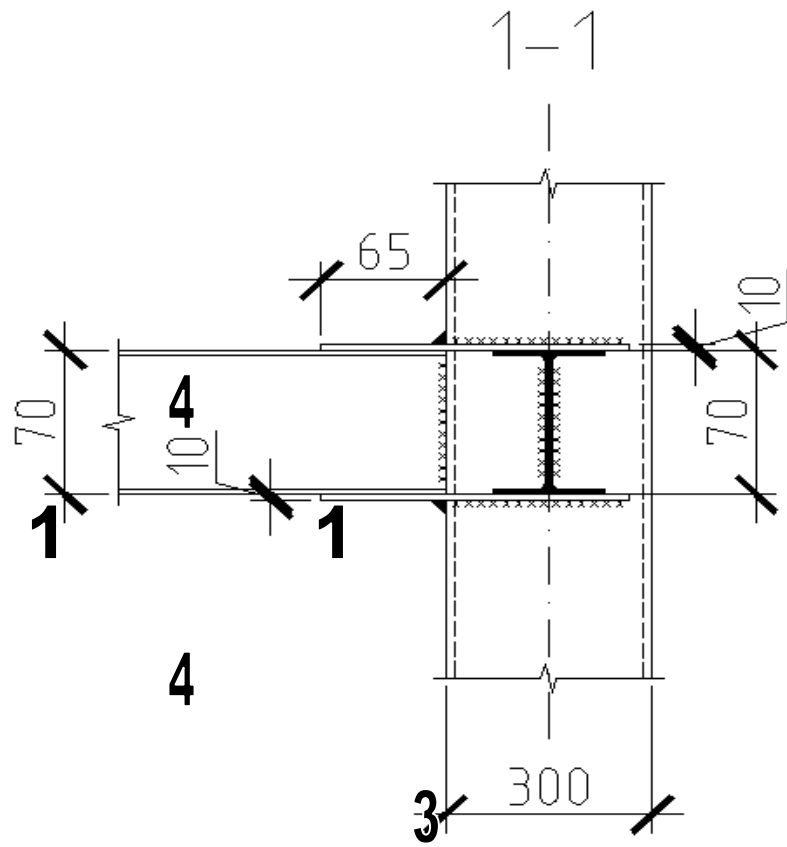
Фундамент під колони К-2



Колони

У конструкції каркасу будівлі передбачені два види колон: двотаврові під збірне перекриття, та круглі під монолітне перекриття.

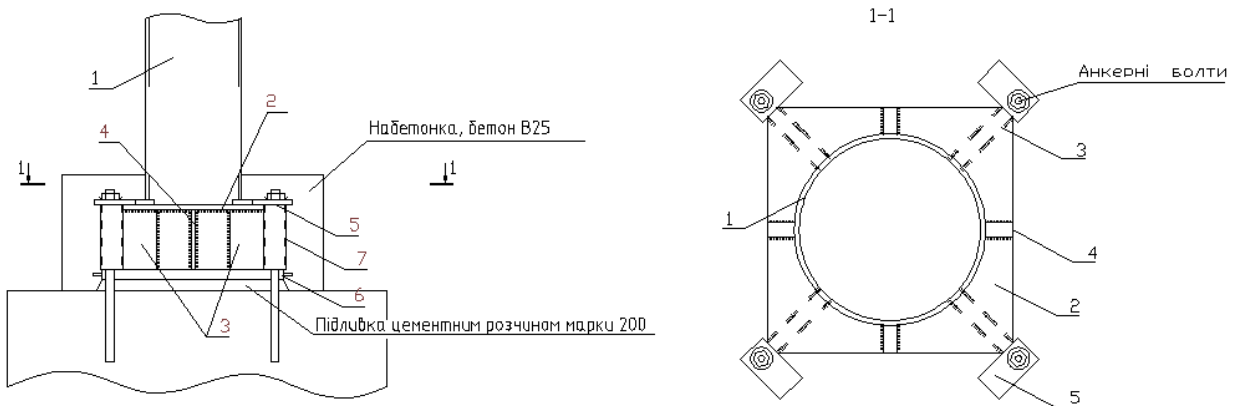
Двотаврові колони виготовлені з двотавру № 26К1, який має в перерізі висоту 252.2мм, ширину полиць 260мм. В конструкцію колони входять: стержень колони довжиною 7800мм, два опорні столики для зпирання балок перекриття, ребра жорсткості, які приварюються у місцях зпирання балок, оголовок колони – металева пластина. Колона поєднується з фундаментом жорстко. У конструкцію вузла кріплення колони до фундаменту входять:



Де:

- Двотаврові балки (у перекритті між поверхами 70 мм, на горищі – 50 мм).
- Швелер в торці монолітного перекриття №80.
- Кругла колона діам.300 мм.
- Траверси, що слугують для закріплення балок та арматури.
- Монолітне перекриття 150 або 100 мм.

Колона кріпиться до фундаменту жорстко. До конструкції вузла входять: опорна пластина 6, траверса2, ребра жорсткості 3 та 4, анкерні столики 5, відрізки металевих труб 7, анкерні болти. Конструкція вузла наведена нижче.



Балки перекриття.

Балки перекриття передбачені у будівлі між колонами К-1.У якості балок перекриття підбрані металеві балки однакового перерізу з двотавру №30 з висотою 300 мм та шириною полиць 135 мм зі сталі С245. Балки зпираються на колони шарнірно, та закріплюються від зміщення 4-ма болтами. Зпирання балок здійснюється за допомогою опорних столиків шириною 40 мм. У місці зпирання балки у її конструкції передбачене опорне ребро.

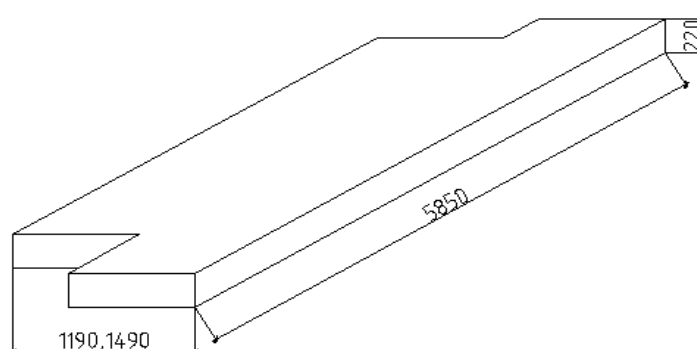
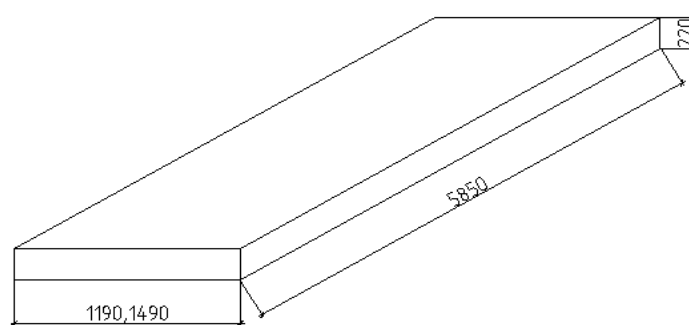
Плити перекриття.

У будівлі передбачено дві схеми перекриття: багатопорожнистими плитами та монолітне перекриття.

Перекриття з багатопорожнистих плит, які зпираються на металеві балки одним кінцем, а іншим на стіну. Окрім функції перекриття плити є розпорками з площини металеві рами.

Плити перекриття передбачені для будівлі АПК наступні:

- рядова багатопорожниста плита ПК.57.12.
- пристінна багатопорожниста плита ПК.57.12.
- рядова багатопорожниста плита ПК.57.15.
- пристінна багатопорожниста плита ПК.57.15.



Між вісями «1» та «2» розташована монолітна ділянка. Товщина монолітного перекриття становить 150мм та 100мм. Конструкція перекриття – система перехрестних сталевих балок, що виготовляються на будівельному майданчику. Після встановлення опалубки вкладають арматурні сітки, випуски

яких приварюють до закладних деталей у стінах, а також до вузлів, закріплених на колонах. Таким чином монолітна плита зпирається з двох боків на стіну, а округленою стороною на колони К-2. Завдяки жорсткому закріпленню плити на колонах, а також приварці робочої арматури до закладних деталей суттєво зменшується прольотний момент. Для плити використовується бетон В25.

Двері та вікна.

У будівлі передбачені наступні типи дверей та вікон:

Двері вхідні – роздвижні автоматичні пластикові ДП24-19, розміром 2385*1874 мм

Двері у тамбурах, а також вхідні у виробничу частину і комп. зал – розпашні пластикові ДП24-13, розміром 2385*1274 мм

Двері до всіх приміщень(торгівельні зали, виробничі приміщення, гардероби, вмивальні, туалети тощо) – розпашні пластикові ДП21-10, розміром 2085*974 мм

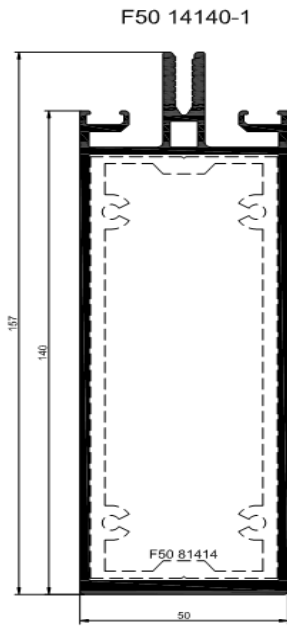
Вікна ОП 21-27, розміром 2680*2060 мм

Вікна ОП 21-12, розміром 2060*1170 мм

Також для освітлення сходової клітки передбачене суцільне скління метало пластиком склопакетом, розміром 5460*1170 мм, такий розмір скла забезпечить необхідний рівень природного освітлення.

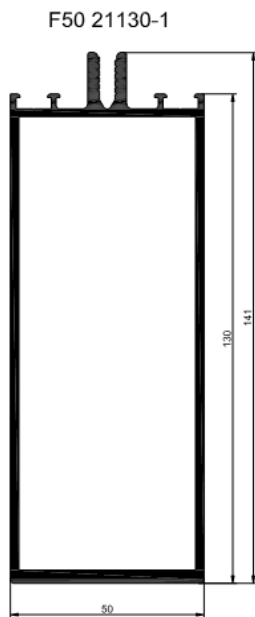
Заокруглена частина, в якій розташовані зал кав'ярні на першому поверсі, та дитячий зал на другому, має скління у вигляді світлопрозорого фасаду системи AF50 – стоїчно-ригільна схема з алюмінієвого профілю. Основні деталі та комплектуючі її наведені нижче.

Стійка



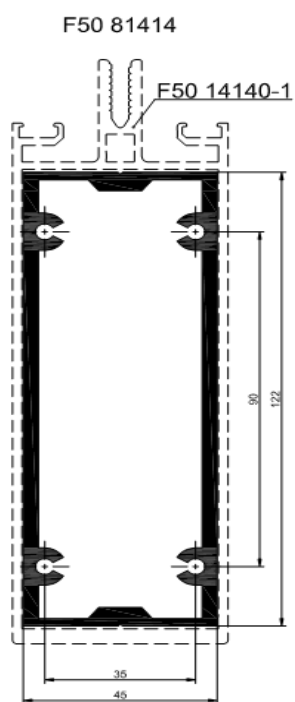
Мал.11.

Ригіль



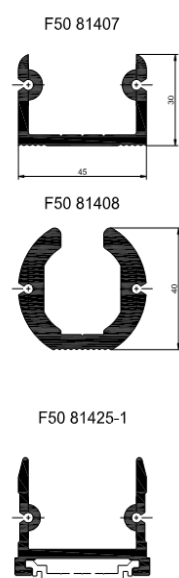
Мал. 12.

Профіль для поєднання стійок



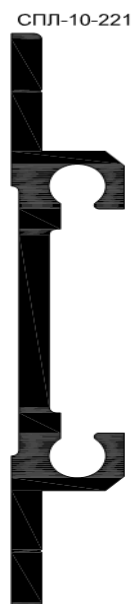
Мал.13.

Профілі для поєднання ригілів



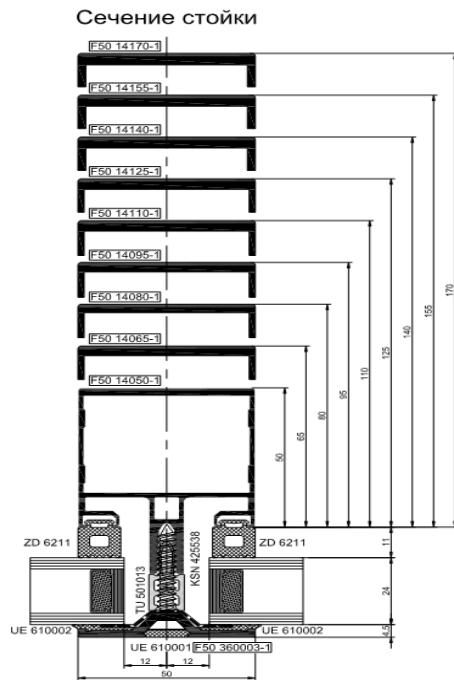
Мал. 14.

Профіль для закріплення фасаду



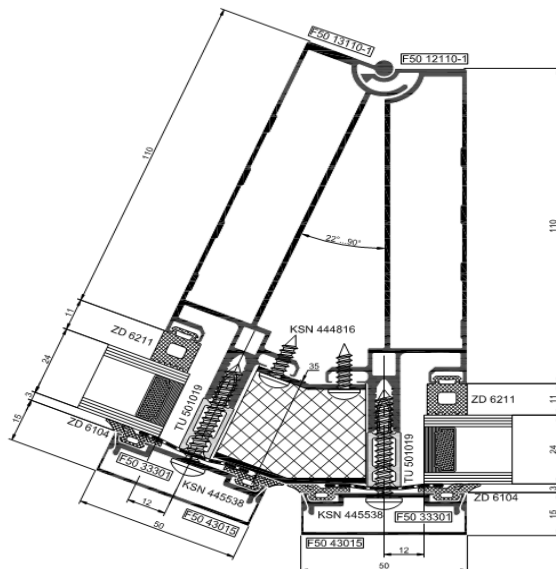
Мал.15.

Спосіб кріплення скла до стійки



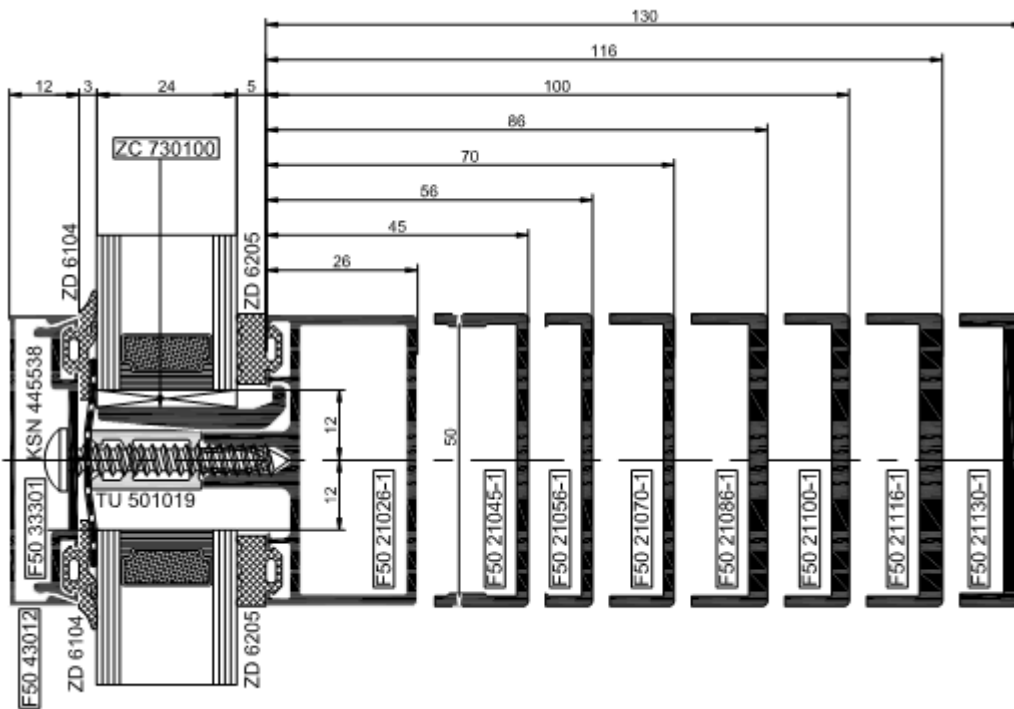
Мал.16.

Схема влаштування кута у фасаді



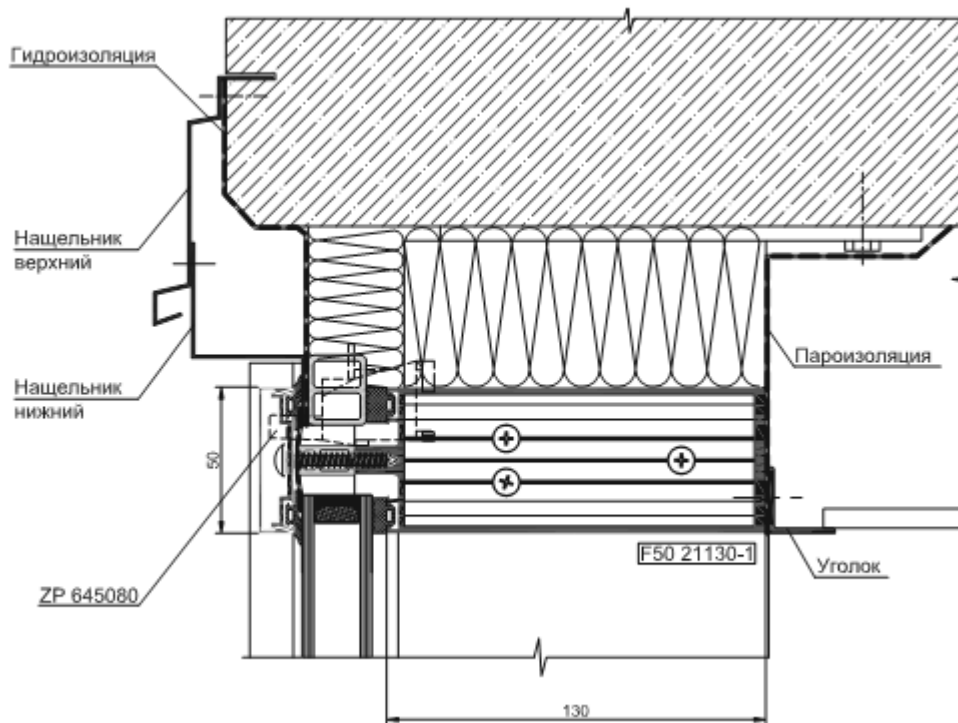
Мал.17.

Кріплення скла до ригеля



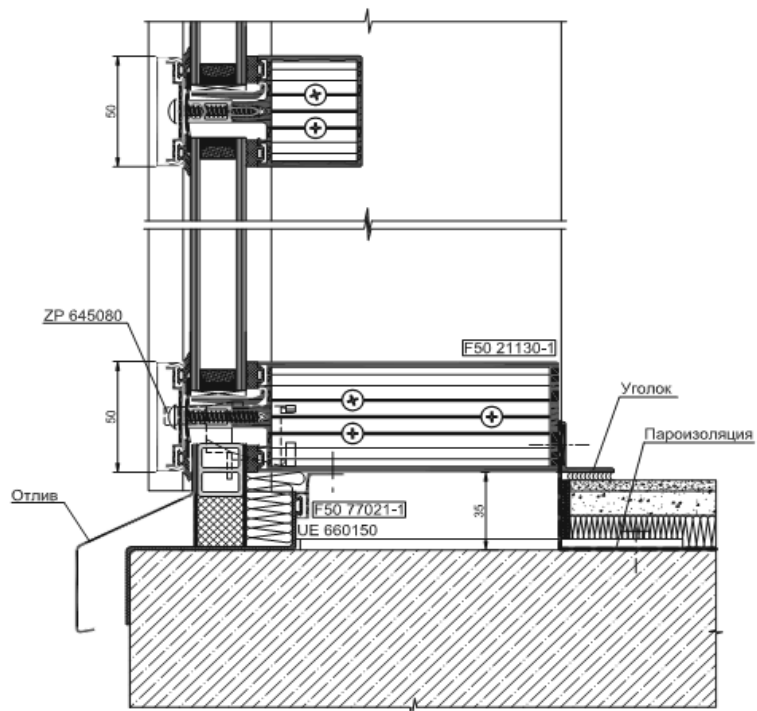
Мал.18.

Стикування зі стелею приміщення



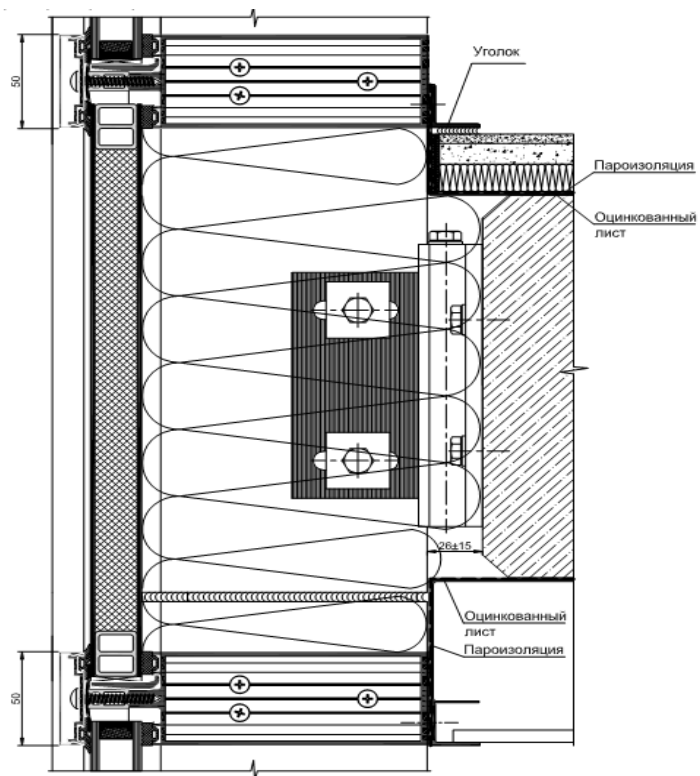
Мал.19.

Стикування з підлогою приміщення



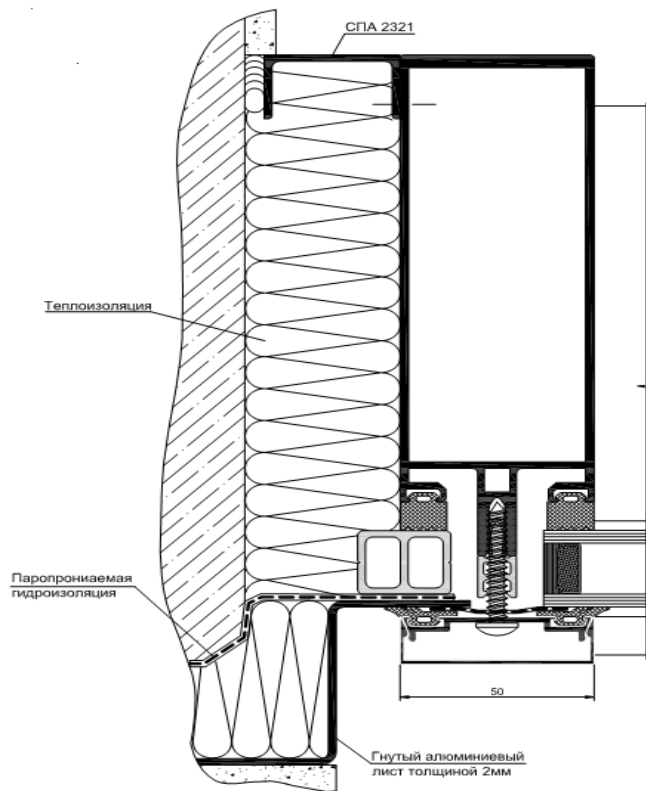
Мал.20.

Стикування у зоні перекриття



Мал.21.

Стикування до стіни приміщення



Мал.22.

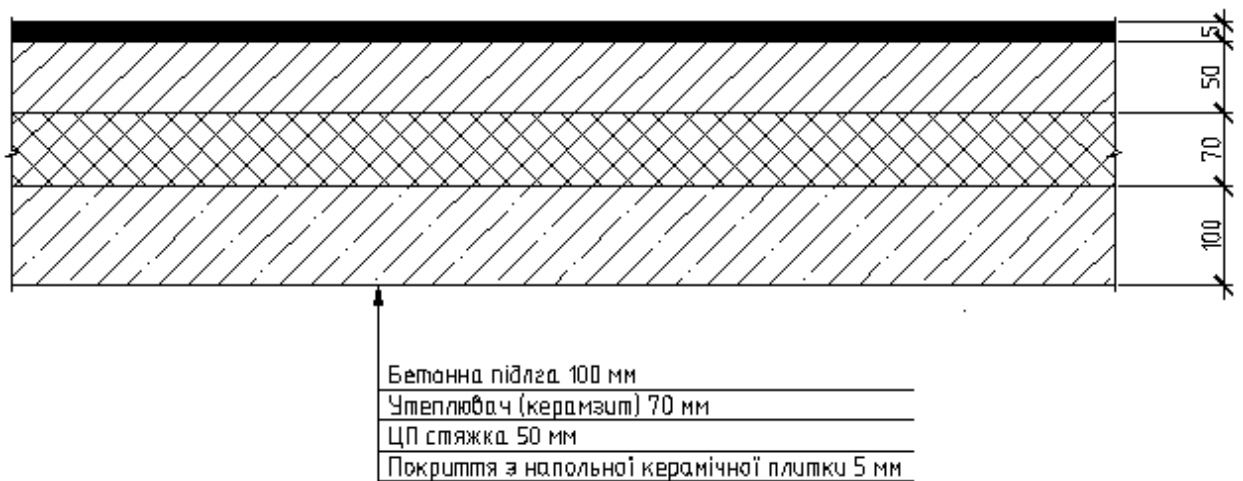
Підлоги

Конструкція підлоги підбирається в залежності від призначення приміщення.

1. Для холів, гардеробів, кабінетів:

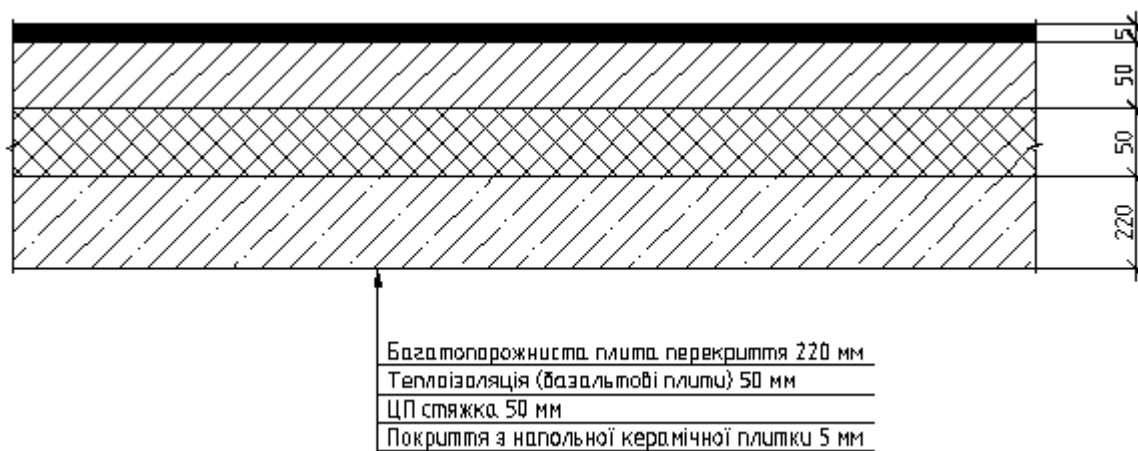
На першому поверсі:

Мал.23.



На другому поверсі:

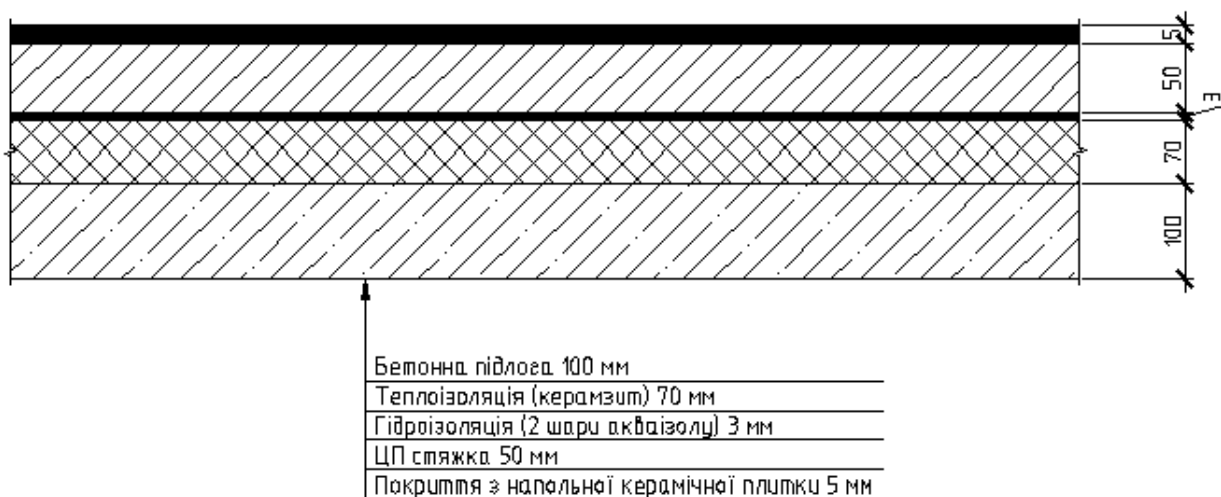
Мал.24.



2.Для туалетів, вмивалень, цеху приготування, складських приміщень тощо:

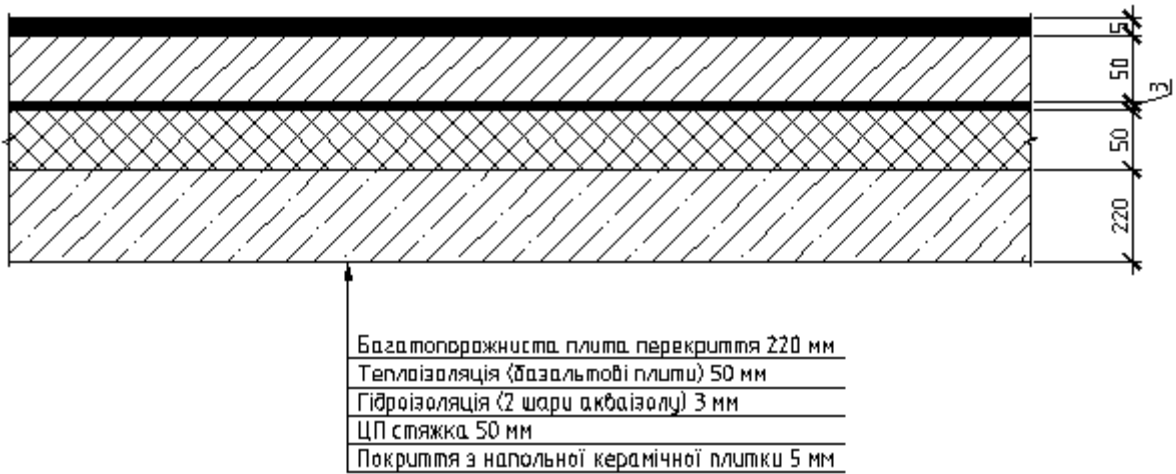
На першому поверсі:

Мал.25.



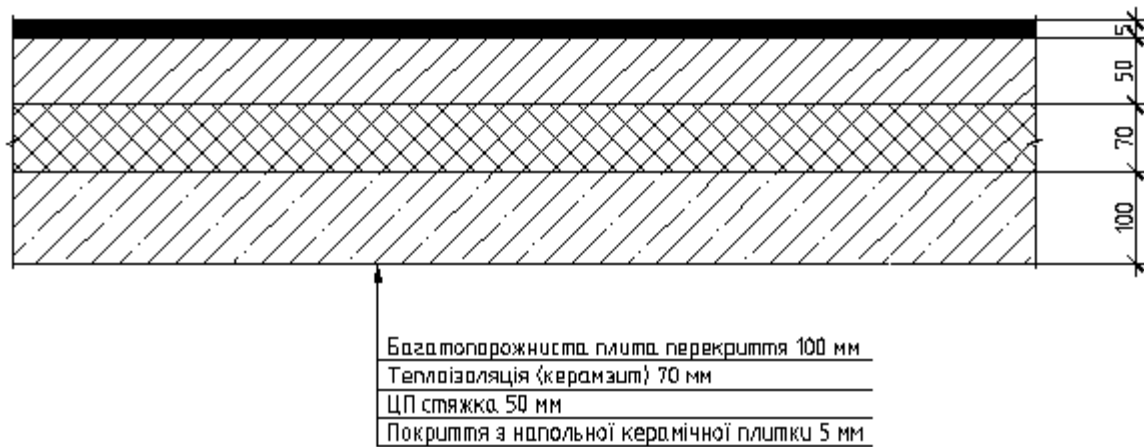
На другому поверсі:

Мал.26.



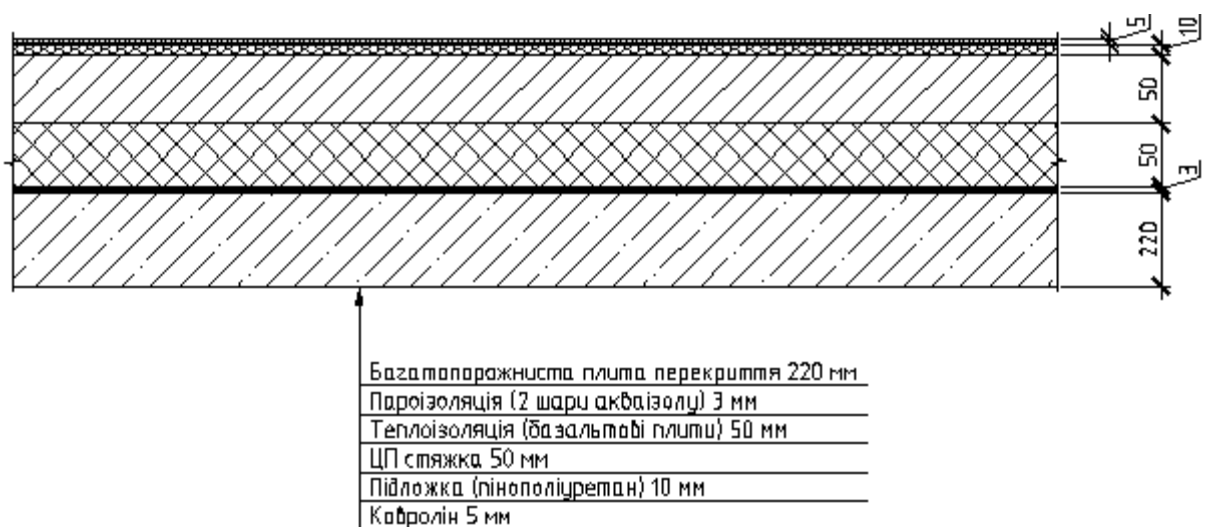
3. Для торгових залів,зали кав'ярні:

Мал.27.



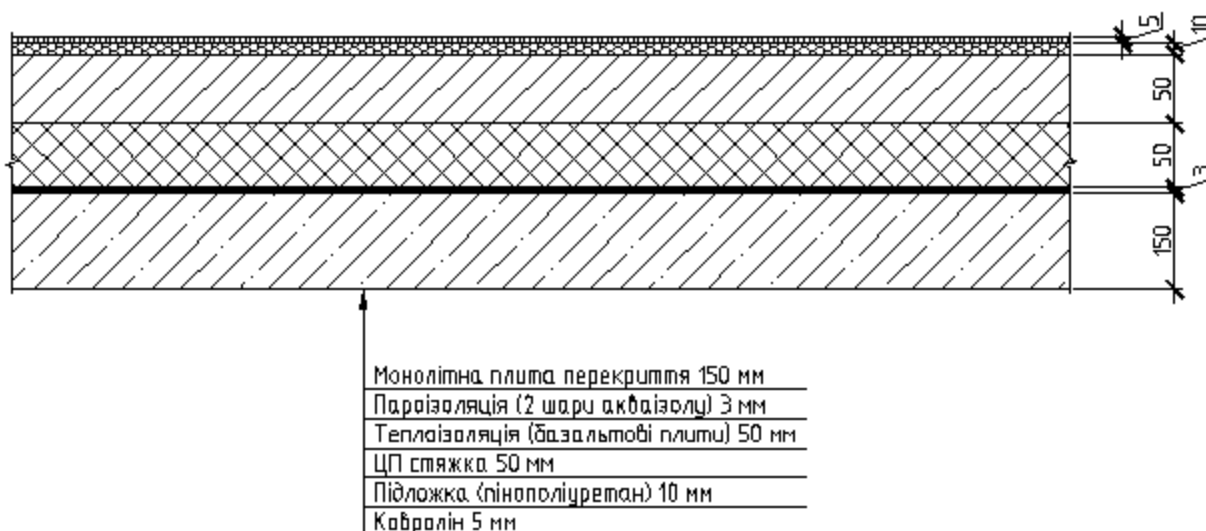
4. Для приміщення комп'ютерного залу:

Мал.28.



1. Для приміщення дитячої кімнати:

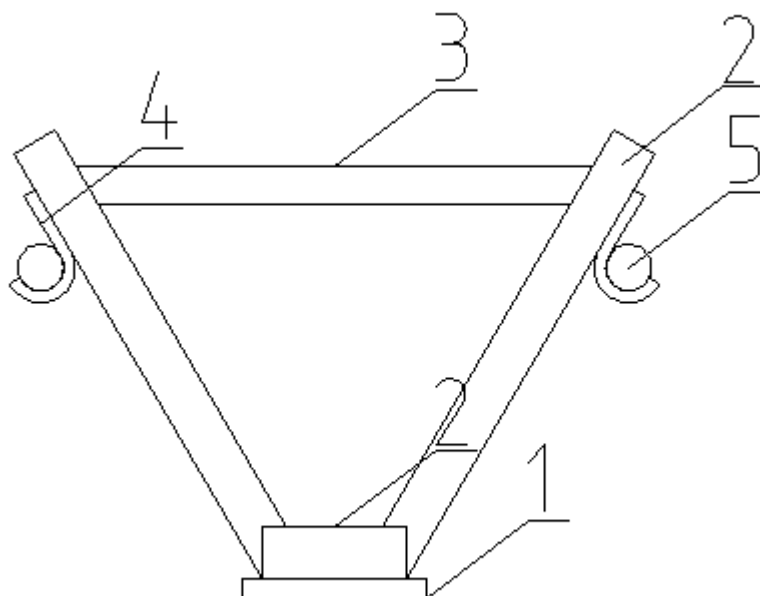
Мал.29.



Покрівля

В будівлі передбачене тепле горище. Тому конструкція покрівлі – це сталевий несучий каркас, у вигляді наслонних крокв (схема розташування їх вказана на листах). За відсутності суцільної середньої стіни, рами крокв зпираються на конструкцію, що складається з:

Мал.30.



1. Опорного «башмаку», який встановлюється на випуски середніх колон
2. Опорного трикутника з прямокутною траверсою
3. Затяжки до трикутника
4. Опори для прогону
5. Прогону

Крокви зпираються на прогін.

По кроквам укладена обрешітка, на яку вкладається гідроізоляція, метало черепиця.

Покрівля над округленою частиною виконана за допомогою металевих ферм, геометричні схеми та розміри яких вказані на листах. Між фермами необхідно влаштувати обрешітку. На обрешітку теж вкладається гідроізоляція та метало черепиця.

До низу обрешітки кріпиться утеплювач (рулонний), який знизу захищається пароізоляцією.

Для обслуговування горища та покрівлі передбачений вихід на горище.

Стіни

Стіни будівлі виконані з силікатної цегли, розміром 250*120*88 мм. Товщина зовнішніх стін та стін сходової клітки становить 510 мм, внутрішніх (у місцях влаштування вентканалів) 380 мм. Перегородки виконані з вологостійкого гіпсокартону з послідуочим оздобленням (наклеювання керамічної плитки у цеху приготування, туалетах, вмивальних тощо), та оштукатурювання (фактурне) у залах, холах. Виключення становить конструкція стін холодильної камери, які зроблені з цегли, та мають товщину 250 мм та утеплення.

Зовнішні стіни також мають бути утеплені. Для цього використовується пінопласт. Теплотехнічний розрахунок наведено нижче. Пінопласт слід оштукатурювати.

Внутрішнє оздоблення

Для конструкцій з металу передбачене фарбування фарбою «ВУП-2», яка запобігає чрезмірному нагріву металевих конструкцій під час пожежі.

Усі несучі конструкції в подальшому підлягають зашиванню гіпсокартоном, та оштукатурюванню. У гіпсокартонних перегородках влаштовується звукоізоляція за допомогою мінераловатних плит.

Стелі у приміщеннях фарбуються після ретельного ґрунтування.

Інженерне устаткування

Опалення та водопостачання.

Постачання гарячої води, а також опалення будівлі відбувається з ресурсів газової котельної, яка розташована на подвір'ї медучилища. Постачання води та теплоносію відбувається по метало пластиковим трубам. Опалення здійснюється за допомогою радіаторів М90, для яких передбачені ниші та декоративні кришки.

Вентиляція

Вентиляція передбачена наступних типів:

1.Вентканалами, що встановлюються у санвузлах, вмивальних.

2.Кондиціювання:

Робочих приміщень за допомогою воздуховодів та системи вентиляторів.

Усіх інших приміщень – за допомогою кондиціонерів спліт-системи.

3.Аерація для всіх приміщень.

Електропостачання.

Подача електроенергії до будинку здійснюється від розташованої поруч трансформаторної підстанції.

Силова мережа виконується кабелем марки АВВГ по стінах і проведенням марки АПВ у металевих трубах.

Мережа висвітлення у всіх приміщеннях виконується проведенням АППВ.

Апаратура встановлюється на висоті від підлоги: вимикачі - 1.7 м; освітлювальні щити й магнітні пускачі - 1.5 м.

Всі металеві струмоведучі частини електроустановок підлягають зануленню, для чого використовуються нульові жили кабелів і проводів.

Протипожежні заходи.

Для забезпечення пожежної безпеки:

Пристрій пожежної сигналізації в основних приміщеннях будинку;

Установка переносних вогнегасників у підсобних приміщеннях;

Установка пожежного щита, ящика з піском й ємності з водою під навісом;

Всі приміщення кожного поверху мають вихід на вулицю по одному з виходів (основному й пожежним);

Гідранти (по одному на кожен поверх).

Теплотехнічний розрахунок.

1. Район будівництва – Краматорськ.
2. Температурна зона - 1
3. Зона вологості – нормальна
4. Вологостний режим приміщення - нормальний (min +18 °С внутрішнього повітря)
5. Умови експлуатації для нормального режиму приміщення й нормальної зони вологості дані по теплопровідності беремо з ДБН

6. Температура теплопередачі внутрішнього повітря

$$\alpha_{\text{в}}=8.7\text{Вт/м}^2\text{°С}$$

7. Температура теплопередачі зовнішнього повітря

$$\alpha_{\text{н}}=23\text{Вт/ м}^2\text{°С}$$

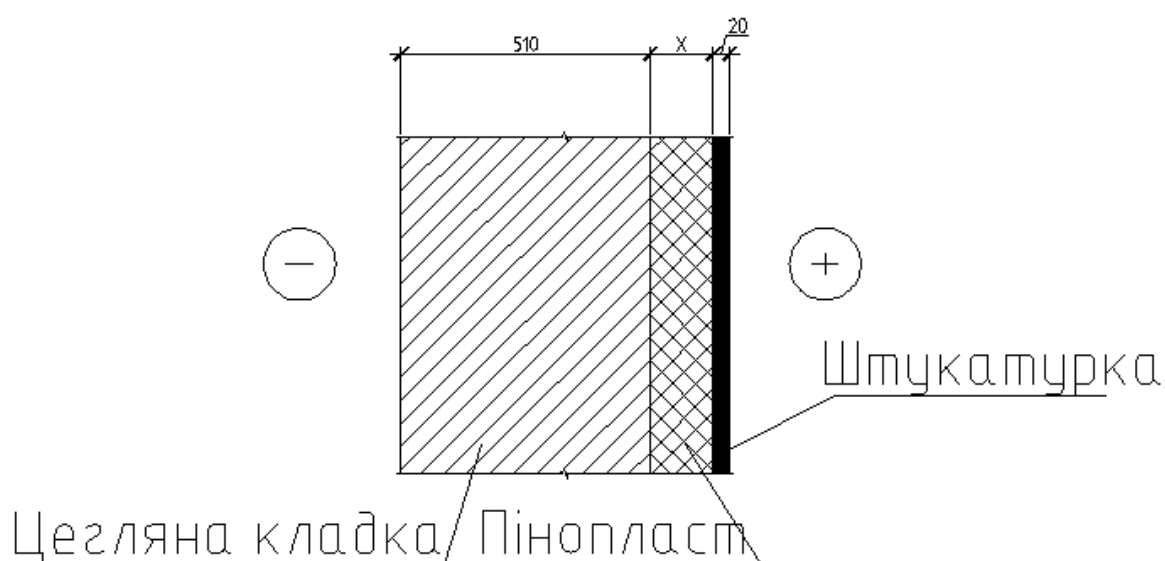
8. Загальний необхідний опір теплопередачі

$$R_0^{\text{тп}}=2.8 \text{ м}^2\text{°С/ Вт}$$

$$R_0 \geq R_0^{\text{тп}}$$

Становимо таблицю матеріалів

Мал.31.



Таблиця 1.5.1. - Таблиця матеріалів зовнішньої стіни

№ шаруючи	Найменування матеріалу	δ , м.	ρ , кг/м ³	λ , Вт/м*З°
1	Цегляна кладка	510	2000	0.81
2	Пінопласт	X	60	0,038
3	Штукатурка	20	2100	0,9

2) Визначаємо загальний опір теплопередачі

$$R_0 = 1/\alpha_B + \delta_1/\lambda_1 + \delta_2/\lambda_2 + \delta_3/\lambda_3 + 1/\alpha_H$$

3) Дорівнюємо $R_0 = R_{0\text{стен}}^{\text{TP}} = 2.8 \text{ м}^2 \cdot \text{С}^\circ / \text{Вт}$

$$2.8 = 1/8.7 + 0.51/0.81 + X/0.038 + 0.02/0.9 + 1/23$$

$$X = 0.038(2.8 - 0.115 - 0.6 - 0.02 - 0.04) = 0.076 \text{ м}$$

4) Приймаємо $X = 10$ см (згідно типового типовим розмірам листів пінопласту)

5) Визначаємо дійсний опір теплопередачі

$$R_0 = 1/8.7 + 0.1/0.038 + 0.51/0.81 + 0.02/0.9 + 1/23 = 3.4 \text{ м}^2 \cdot \text{З}^\circ / \text{Вт} > R_0^{\text{TP}} = 2.8 \text{ м}^2 \cdot \text{З}^\circ / \text{Вт}$$

У такий спосіб опір теплопередачі стіни більше необхідного, а значить товщина стіни достатня по теплотехнічних вимогах.

6) Визначаємо коефіцієнт теплопередачі

$$k = 1/R_0 = 1/3.4 = 0.294 \text{ Вт/ м}^2 \cdot \text{С}^\circ$$

Техніко-економічні показники архітектурно планувального рішення.

1) Корисна площа - $S_{\text{пол}} = 562 \text{ м}^2$

2) Загальна площа - $S_{\text{общ}} = 886 \text{ м}^2$

3) Будівельний обсяг $V_{\text{стр}} = 3190 \text{ м}^3$

4) Планувальний коефіцієнт $K_1 = \frac{S_{\text{пол}}}{S_{\text{общ}}}$

$$K_1 = \frac{562}{886} = 0.63$$

5) Об'ємний коефіцієнт $K_2 = \frac{V_{\text{зд}}}{S_{\text{общ}}}$

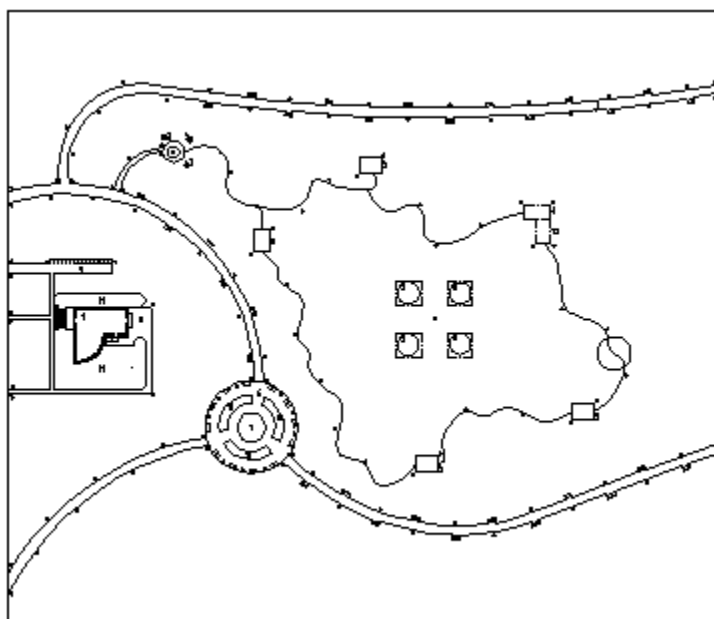
$$K_2 = \frac{V_{\text{зд}}}{S_{\text{общ}}} = \frac{3190}{886} = 3,6 \text{ м}$$

ТЕХНОЛОГІЯ ТА ОРГАНІЗАЦІЯ БУДІВЕЛЬНОГО ВИРОБНИЦТВА

Технологія реконструкції парку.

Характеристика об'ємно-планувального рішення.

Мал. 1



Розміри парку:

Прямокутної форми 728000*627000 мм

Парк розташований між кількома мікрорайонами.

Визначення об'єму робіт з озеленення по парку.

Вибір монтажних пристроїв.

Вид робіт	Відомість об'єма робіт		Кільк.	Маса елемента (т)	
	Ескіз та розміри елемента	Од. виміру		1 елем.	Заг.
Викорчовування старих дерев		Шт.	78		
Підготовка площі під посадку		м ²	1285		
Влаштування посадкових місць		м ³	113,3		
Висадка крупномірів	2-5 м	Шт	103	3	
Висадка кущів	до 1м	Шт.	70		
Засів газону		м ²	1150		
Влаштування клумб		м ²	799		
Влаштування альпінарію		Шт.	1		

Підбір монтажних засобів ведемо з огляду на метод монтажу, технологію та вантажність засобів. Результати підбору наведемо у вигляді таблиці.

Відомість монтажних засобів

Калькуляція затрат праці та ЗП.

Наим.робіт	Од. вим	Об. робіт	Норма часу	Трудом істкість	Ціна на од.	ЗП	Середн. розр.
Викорчовування старих дерев	1000 шт.	0,078	113,7	9	1758,9	137	
Підготовка площі під посадку	100 м ²	12,85	0,62	8	11,2	144	
Влаштування посадкових місць	10м ³	11,33	9,31	105	104,27	1181	
Висадка крупномірів	10 Шт.	103	75,8	566	1043,8	7797	
Висадка кущів	10 Шт.	70	2,61	18	34,27	240	
Підготовка ґрунту під засів газону	100 м ²	11,50	6,37	73	71,34	820	
Засів газону	100 м ²	11,50	8,24	95	101,93	1172	
Підготовка ґрунту під посадку клумб	100 м ²	7,99	56,49	451	604,44	4829	
Влаштування клумб	100 м ²	7,99	211,97	1694	2600,9	20781	
Влаштування альпінарію	100 м ²	0,20	153,97	31	1836,9	367	

Підбір монтажних кранів по технічним параметрам

Для висадки крупномірів передбачено використання автокрану. З урахуванням того, що для висадки дерев необхідний невеликий виліт стріли та вантажність крану, приймаємо автокран КС-2561-К, на базі автомобіля ЗІЛ-431412, який має вантажність 6,3 т, та виліт стріли 12 м.

Технологія та організація виконання робіт з озеленення

На першому етапі проводяться наступні види робіт:

- збирання території, звільнення ділянок від сміття, бруду, залишків рослинних матеріалів;
- видалення й збирання заражених шкідниками й хворобами дерев і чагарників; заходи проводяться на підставі результатів обстеження території спеціальними службами зеленого господарства;
- видалення й збирання що відмирають і сухостійних дерев і чагарників; заходи також проводяться на підставі результатів обстеження;
- видалення й збирання дерев, що виростають у зонах впливу інженерних мереж і підземних комунікацій, поблизу стін будинків і споруджень;

На другому етапі ведуться роботи по відбудові типів садово-паркових насаджень і конструктивних елементів території - садово-паркових доріжок і площадок, заміні застарілих і малих архітектурних форм, що руйнуються, і встаткування й т.п.

Роботи другого етапу по реконструкції насаджень включають:

- розріджування груп дерев і чагарників;
 - посвітління високо декоративних груп дерев або їх окремих коштовних екземплярів (липи, клена, в'яза, дуба, їли колючої) і чагарників;
- заміну вилучених сухостійних і хворих дерев у групах, рядах, алеях
- відновлення трав'янистого покриву ділянок газону;
 - відновлення доріжок, площадок, установка нових малих архітектурних форм, устаткування.

Розріджування й посвітління насаджень полягає у видаленні малоцінних дерев і чагарників, корнеотприскових рослин, які викликають гноблення коштовних екземплярів рослин у типах насаджень, що становлять основу

композиції. Посвітління насаджень здійснюється шляхом вибірки, видалення або пересадження частини рослин з метою звільнення простору навколо коштовних екземплярів дерев і чагарників і припливу до них світлової енергії. Позитивний вплив освітління проявляється вже в перший рік. Через 2...3 року спостерігається інтенсифікація ростових процесів у затінених раніше рослин.

Видалення великих сухих і хворих дерев здійснюється за допомогою спеціальних підйомників і бензопил, частинами. Роботи проводять досвідчені робітники під керівництвом майстра. Порубочні латки терміново вивозяться з території. Пні дробляться за допомогою начіпних пнедробилок.

Посадка й підсадження рослин. Посадки й підсадження деревних рослин здійснюються строго по проекті реконструкції з метою формування заданих типів садово-паркових насаджень - груп, алеї, рядів, одиночних екземплярів (солітерів).

При повній реконструкції території посадки здійснюються після збирання рослинного сміття й пнів, вирівнювання ділянок по проектних оцінках. При частковій реконструкції здійснюється підсадження деревних рослин у вже існуючі типи насаджень (у групи, ряди, алеї).

Не рекомендується підсаджувати занадто молоді рослини до вже досить дорослого. Різниця у віці не повинна бути більше 15...20 років. Відстань чагарнику, що підсаджує, до дорослого дерева варто приймати не менш 3...5 м. Між великими екземплярами чагарнику відстань повинне бути не менш 3 м, між дрібними - 1,5 м. При підсаженні молодих дерев поблизу більше дорослих варто враховувати, що кореневі системи дорослих дерев простираються за межі проекції їхньої крони. Кореневі системи існуючих дерев можуть частково ушкоджуватися. Після підсадження необхідно проводити поливи простору навколо існуючих і дерев, що підсаджують.

Молоді декоративні дерева можуть бути використані для пересадження на місця, зазначені в проекті. У пересаджуваних рослин рекомендується обрізка

крони на ? її частини. Пересадження дерев і чагарників здійснюються тільки спеціалізованої організацією-підрядником за правилами й нормами озеленювальних робіт.

При проведенні посадкових робіт дерева з діаметром стовбура в 5 див (на висоті 1,3 м від кореневої шийки) повинні мати кому землі не менш 0,7 м.

При збільшенні діаметра стовбура на 1 див розмір грудки (або сторони грудки) повинен бути збільшений на 10 див. Висота земляної грудки повинна перебувати в межах 50...60 див. Для рослин зі стрижневою кореневою системою висота кома повинна становити 70...90 див. При посадках ушкоджених корінь і галузі рослин повинні бути зрізані. Зрізи галузей і місця ушкоджень необхідно зачистити й покрити олійною фарбою. Висота установки рослин у ями або траншеї повинна забезпечити положення коневій шийки на рівні поверхні землі після осідання ґрунту. Висаджені рослини повинні бути рясно политі водою. Осілу після першого поливу землю варто підсипати наступного дня й удруге полити рослини. При посадках дерев на піщаних ґрунтах на дно посадкових ям укладають шар суглинку товщиною не менш 15 див.

Посадку рослин рекомендується проводити у встановлені агротехнічні строки - у весняний й осінній час. У виняткових випадках посадка або підсадження дерев можливе в період вегетації або в зимовий час.

При посадці рослин у літню пору строки між викопуванням і транспортуванням рослин на об'єкти й сам процес посадки повинні бути максимально скорочені. Крони рослин під час перевезення повинні бути зв'язані й укриті щоб уникнути висушення. Перед викопуванням крони дерев і надземної частини чагарників повинні бути проріджені, шляхом видалення частини листів (до 30%).

Посадку великих дерев, можливо, робити в зимовий час при температурі повітря в $-10...12^{\circ}\text{C}$, не нижче й при вітрі не більше 10м/сек. Посадкові ями

підготовляються заздалегідь й охороняються від проморожування шляхом засипання сухими листами, торфом, що випадає снігом. Дерев пересаджуються із замороженою грудкою землі. Транспортування дерев рекомендується здійснювати в закритих автофургонах. Місця посадки підготовляються безпосередньо перед посадкою. Рослини встановлюються за допомогою автокрана в ями на «подушку» з рослинної землі. Засипання траншів навколо грудки виробляється поталою рослинною землею. Допускається домішка мерзлих грудок землі розміром в 10 див й у кількості не більше 15%. Після посадки необхідно вкрити посадкові місця рослинною землею, торфом і снігом поверх кореневої шийки на 15 див. У весняний час після відтавання ґрунту виробляється пристрій лунок, полив і зміцнення дерев.

Ремонт (відновлення) доріжок і площадок. Відновлення дорожньої мережі й площадок проводиться по проекті реконструкції придомової території. Після пристрою доріжок і площадок і здачі в експлуатацію об'єкта необхідно ретельно стежити за їхнім станом. Зміст доріжок і площадок полягає в збиранні сміття й снігу в зимовий час, посипанню піском у випадку ожеледі. Після рясного снігопаду сніг необхідно негайно згрібати.

У літній період доріжки й площадки необхідно поливати, особливо в жарку суху погоду. Не допускати заростання поверхні бур'янистою рослинністю. Необхідно стежити за стоком води з поверхні доріжок. У випадку застою води на окремих ділянках після дощу й утворення поглиблень варто здійснювати підсипання сипучими матеріалами спеціальної суміші, з якого складається покриття доріжки. Краю доріжок і площадок, не обрамлені бортовим каменем необхідно обрізати. Таку обрізку варто робити навесні й восени за допомогою гострої лопати або механізму для вирівнювання брівок.

Відновлення доріжок і площадок проводиться в кілька етапів.

А) На доріжках і площадках з м'яким покриттям:

На першому етапі - заміна зруйнованого бордюру доріжок і зрізка верхнього шару покриття, до щебеневої підстави (до щебенів великих фракцій в 3...4 див).

Другий етап - вирівнювання поверхні підстави відповідно до поперечних і поздовжніх ухилів за допомогою шаблонів; зрізуються горбки, засипаються щебінкою поглиблення.

Третій етап - прикочування вирівняної поверхні моторним котком від країв до середини доріжки (3.. .4 проходи котка по одному сліді).

Четвертий етап - підготовка спеціальних, сипучих сумішей для покриття. Зразковий состав суміші: суглинна земля - 30...40%, порошкоподібна глина - 20%, будівельні, дрібні висівки - шлаки, гранітна крихта, гашене вапно - до 40%, пісок - 10...20%. Суміш підготовляється заздалегідь, пропускається через дрібний сітчастий гуркіт (осередку в 1 див).

П'ятий етап - нанесення спеціальної суміші на поверхню підготовленої підстави доріжок і площадок з наступним вирівнюванням. Суміш наноситься шаром товщиною в 8...10 див. Після нанесення поверхня доріжок воложитьься шляхом змочування водою (приблизно 2 л на 1 м²).

Шостий етап - прикочування покриття поверхні доріжок і площадок моторним котком й остаточне вирівнювання (зрізка дрібних горбків).

Б) На доріжках і площадках з покриттям із плиток:

На першому етапі - видалення зруйнованих плиток мощення, збирання бруду й бур'янистої рослинності.

На другому етапі - підсипання (по необхідності), вирівнювання й ущільнення шаруючи підстави доріжки або площадки на місцях вибірки плитки. Як правило, підстава садово-паркових доріжок з покриттям із плиток улаштовується з піску.

На третьому укладання нових плиток на місцях вибірки зруйнованої литки з наступним вирівнюванням поверхні мощення; засипання швів між плитками піщано-цементною сумішшю. Якщо доріжки мають 1,5 див, то шви засипаються рослинною землею й засіваються газонними травами. Вертикальний зсув у швах між плитками повинне бути не більше 2 мм.

Бортові камені (бордюри з "поребрика") для доріжок з різними типами покриття встановлюються на ущільненій ґрунтовій підставі (коефіцієнт ущільнення 0,98). Бордюр повинен повторювати проектний ухил доріжки. Не можна допускати уступи в стиках бортового каменю в плані й у профілі. У місцях перетинання доріжок варто встановлювати криволінійні бордюри. Шви між каменями бордюру повинні бути не більше 10 мм і забиті цементним розчином (портландцемент марки 400).

Щільне прилягання плиток до підстави досягається осіданням при укладанні й зануренні плиток у пісок підстави до 2 див.

Малі архітектурні форми й устаткування. Морально й фізично застарілі малі архітектурні форми й устаткування вимагають негайної заміни відповідно до проекту реконструкції придомової озелененої території. Урни, ослона, пісочниці, навіси, перголи, альтанки, і т.п., повинні бути надійно закріплені на своїх постійних місцях. Деталі встаткування офарблюються вологостійкими фарбами. Устаткування з дерев'яних виробів повинне бути забезпечене від загнивання. Бетонні пристрої повинні бути виконані з бетону марки не нижче 300 і морозостійкістю не менш 150, мати гладкі поверхні.

Пристрою із пластику або металу повинні мати надійні з'єднання. Гойдалка, каруселі, сходи - елементи, що навантажують динамічними впливами, повинні бути перевірені на стійкість до таких впливів і на надійність в експлуатації. Навіси, перголи, трельяжі, альтанки повинні перебувати в чистому й справному стані.

Пісок у пісочницях на дитячих майданчиках не повинен мати домішок зерен гравію, мулу й глини. Для пісочниць варто застосовувати промитий річковий пісок.

У літню пору проводиться огляд всіх видів устаткування й малих архітектурних форм. Особлива увага варто приділити встаткуванню дитячих і спортивних площадок. Всі конструктивні елементи пристроїв повинні перебувати в справному стані й бути надійно скріплені між собою. У весняний час ретельно оглядають садово-паркове встаткування. Ослона для відпочинку, містки, гірки й ін., що прийшли в негідний стан замінюють. Конструктивні елементи встаткування (рейки й металевих стійок), що втратили фарбування, очищають від іржі й старої фарби. Потім, ці елементи миють із застосуванням мийного засобу й насухо протирають. Висохлі конструктивні елементи рівномірно офарблюють за допомогою пістолета-розпилювача. Урни для сміття, квіткові вази миють зовні й усередині, очищають від старого покриття, красять нітрофарбою.

Для змісту придомової території постійно в нормальному санітарно-гігієнічному стані необхідно вчасно забирати зламані урни й квіткові вази (або їх частково відремонтувати). Варто систематично протирати зовнішні стінки урн і ваз вологою ганчіркою, видаляючи патьоки й бруд.

Огорожі зі сталеві сітки навколо спортивних площадок повинні бути виконані у вигляді секцій і встановлені між стійками. Секції до стійок зміцнюють за допомогою приварки до заставних частин. Стійки для огорож устанавлюються одночасно з монтажем секцій. Закріплення стійок у ґрунті виробляється після вивірки положення огороження в плані й у профілі. Стійки вивіряються по вертикалі, верх секцій - по горизонталі. Стійки з металу кріпляться за допомогою бетону.

Для розробки ґрунту передбачено використання екскаватору ЕО -2202-12, на базі трактору ЮМЗ-6, з двигуном потужністю 60 л. с.

Схема роботи наступна: екскаватор починає розробку ґрунту з найбільш віддаленої ділянки і по виконанню робіт пересувається до воріт парку. ґрунт слід вкладати частково поруч з посадковим місцем, а частково вивозити за допомогою вантажних автомобілів.

Коли температура знижується до мінусової, слід розпочинати посадку крупномірів. Їх заготовку проводять в лісхозах, ком ґрунту закріплюють, обв'язують і в такому вигляді транспортують. Транспортування здійснюють на автомобілях з кузовним обладнанням. Задля запобігання промерзанню кореневої системи дерева посадку проводять одразу, без попереднього розвантажування та складування.

Для під'йому дерева використовують вантажні стропи, якими обв'язують дерево за стовбур. Стропальники встановлюють дерево у підготовлену яму. Після виправлення положення дерева, ґрунт навколо нього трамбуєть, та формують з надлишків ґрунту валік, який буде втримувати воду під час поливу. Дерево надійно закріплюють за допомогою розтяжок.

Весною слід організувати плив крупномірів.

Весною підготовлюють ґрунт для висадки газонів, а саме розрихлюють його механізованим способом. Для цього використовується мотоблок Grillo G131. ОСОБЕННОСТИ КОНСТРУКЦИИ. Grillo G131:дизельний двигун потужністю 12,2 л. с. с електростартером, шестеренчата коробка передач, дискове сцепление, диференціал, що блокується.

«Стоунбур'ер» за один прохід підготовлює ґрунт для посадки газону, навіть на каменістій території. Операції, щовиконуютьбся: руйнування дернового шару, очищення ґрунту від каміння шляхом їхнього заглиблення на

12-15 см, формування дренажного шару и прикатування ґрунту за допомогою катка.

«Домінатор» призначений для висіву газонів. За один прохід він виконує три операції: за допомогою спеціальних фрез, обертаючих ся навколо вертикальних вісей, розрихлює ґрунт, без пошкодження дренажу, і одразу ж виконує посів газону, вирівнює і прикатує землю катком.

«Combi» — машина для регенерації и оновлення газону. «Combi» робить у ґрунті надрізи від 1 до 6 см на відстані 3 см. Завдяки вбудованій сіяльці агрегат мож за один прохід сіяти в ці разрізи сем'я трав.

Таким чином можна використовувати як для висадки нових газонів, так і для реставрації старих.

Весною ж треба розпочинати підготовку місць під посадку окремих кущів, а також живої із городі.

Для окремих кущів місця підготовлюють безпосередньо при висадці, а для живої із городі – механічним способом влаштовують траншеї.

Для влаштування клумб у заздалегідь підготовлені форми насипають родючий ґрунт, після чого приступають до висадки клумб.

Для влаштування альпінарію необхідно влаштувати майданчик з ґрунту по розміру альпінарію. Далі змішати у рівних пропорціях пісок і торф. Потім слід вкладати каміння таким чином, щоб шари були паралельні один одному. У необхідній кількості серед каміння закладається торф з піском, у який висаджуються альпійські рослини.

Вказівки по техніці безпеки й охороні праці.

При провадженні робіт по висадці крупномірів слід дотримуватися тих самих правил, що і при монтажних роботах. Перед початком роботи слід переконатися у надійності встановлення автокрану. Під час робіт слід

спостерігати, щоб сторонні не потрапляли у зону дії крану. Розстроповку можна проводити тільки після надійного закріплення крупномірів розтяжками. Автокран слід розташовувати за межами призми обрушення ґрунту. Машиністи будівельних кранів й інших вантажопідйомних машин навчаються по спеціальних програмах, затверджених органами професійно-технічного утворення, і допускаються до робіт після їхньої атестації кваліфікаційною комісією, створюваної відповідно до «Правил пристрою й безпечної експлуатації вантажопідйомних кранів». Адміністрація організації зобов'язана провести випробування кранів, забезпечити їх промартільними вантажозахватними пристроями й помістити на видному місці крана напис про його граничну вантажопідйомність при максимальному й мініальному вильоті гака або висоті вежі крана, а також указати дату наступного випробування крана, забезпечити своєчасне періодичне випробування крана й перевірку правильності роботи обмежника вантажопідйомності.

Для забезпечення змісту в справному стані вантажопідйомних машин і знімних вантажозахватних пристроїв й організації безпечної їхньої роботи повинні бути призначені відповідальні особи.

Підйом вантажів масою, близької до максимальної вантажопідйомності крана при даному вильоті гака, повинен вироблятися у два прийоми. Спочатку вантаж піднімають на висоту 20-30 див й у такому положенні перевіряють підвіску, стійкість крана й надійність дії гальм. Потім вантаж піднімають на повну висоту. Не можна піднімати вантаж, маса якого невідома. Не можна також підтаскувати (волочити) вантажі вантажопідйомними машинами косим натягом канатів або поворотом стріли. Міняти виліт гака з підвішеним вантажем можна тільки в межах вантажної характеристики крана. Не можна переносити вантаж над людьми, а також перебувати в зоні роботи крана людям, що не мають прямого відношення до роботи крана.

Технічний огляд вантажопідійомних машин, захватних пристроїв і техніка безпеки при їхній експлуатації.

Крани до пуску в роботу повинні бути піддані повному технічному огляду. Крани, що підлягають реєстрації в органах госгортехнадзора, повинні піддаватися технічному огляду до їхньої реєстрації. Технічний огляд повинне проводитися відповідно до керівництва по експлуатації крана. При відсутності в керівництві відповідних вказівок огляд кранів проводиться згідно діючим Правилам. Крани протягом нормативного терміну служби повинні піддаватися періодичному технічному огляду:

а) частковому - не рідше одного разу в 12 мес;

б) повному - не рідше одного разу в 3 роки, за винятком рідко використовуваних кранів.

Крім того, при технічному огляді крана повинні бути перевірені:

а) стан металоконструкцій крана і його зварених (клепаних) з'єднань (відсутність тріщин, деформацій, утончення стінок внаслідок корозії, ослаблення клепаних з'єднань й ін.), а також кабіни, сходів, площадок й огорожень;

б) стан гака, блоків.

При неруйнуючому контролі повинне бути перевірене відсутність тріщин у нарізній частині кутного (штампованого) гака, відсутність тріщин у нарізній частині вилки пластинчастого гака й в осі з'єднання пластинчастого гака з вилкою або траверсою. Така перевірка повинна проводитися не рідше одного разу в 12 мес. Необхідність і періодичність перевірки деталей підвіски встановлюються власником;

в) фактична відстань між крюковою підвіскою й упором при спрацьовуванні кінцевого вимикача й зупинки механізму підйому;

г) стан ізоляції проводів і заземлення електричного крана з визначенням їхнього опору;

д) відповідність маси противаги й баласту в крана стрілового типу значенням, зазначеним у паспорті;

е) стан канатів й їхнього кріплення;

з) стан висвітлення й сигналізації

У процесі експлуатації вантажних стропів повинен періодично проводитися їхній огляд.

У процесі експлуатації стропи повинні піддаватися періодичному огляду у встановлений термін (але не рідше чим через 5 й 10 днів) при постійному використанні на кранах, що експлуатуються в умовах груп класифікації режиму 7ДО - 8К и 1ДО - 6До відповідно.

Після ремонту стропи підлягають технічному огляду на підприємстві, на якому вони ремонтувалися.

При технічному огляді стропи повинні піддаватися зовнішньому огляду й випробуванню навантаженням, в 1,25 рази перевищуючу їхню номінальну вантажопідйомність.

Стропи, що пройшли після виготовлення приємодаточнівипробування на підприємстві-виготовлювачі, не підлягають первинному технічному огляду.

Бракування канатів і ланцюгів стропів повинна вироблятися відповідно до вимог ст. 7.3.28 Правил пристрою й безпечної експлуатації вантажопідйомних кранів.

Бракування кілець, петель і гаків виробляється:

при наявності тріщин;

при зношуванні поверхні елементів або місцевих вм'ятин, що приводять до зменшення площі поперечного переріза на 10 %;

при наявності залишкових деформацій, що приводять до зміни первісного розміру елемента більш ніж на 5 %.

Виявлені в процесі огляду або технічного огляду ушкоджені стропи вилучаються з роботи до проведення ремонту.

Результати огляду стропів заносяться в журнал обліку й огляду.

Не допускаються до експлуатації стропи:

дефекти, що мають, зазначені в пп. 7.3.4 - 7.3.6;

при відсутності або ушкодженні маркіровочної бирки;

с деформованими крюками або при зношуванні останніх зі зменшенням первісних розмірів перетину більш ніж на 15 %;

с тріщинами на обпресувальних втулках або при зміні розміру останніх більш ніж на 10 % від первісного;

с ознаками зсуву каната в забатозі або втулках;

с ушкодженими або відсутніми опльотками або іншими захисними елементами при наявності виступаючих кінців дроту в місця забатога;

с гаками, що не мають запобіжних замків.

Огляд стропів повинен проводитися відповідно до вимог інструкції, розробленою спеціалізованою організацією, що визначає порядок і методи огляду, бракувальні показники, а також методи усунення виявлених ушкоджень.

Контроль якості.

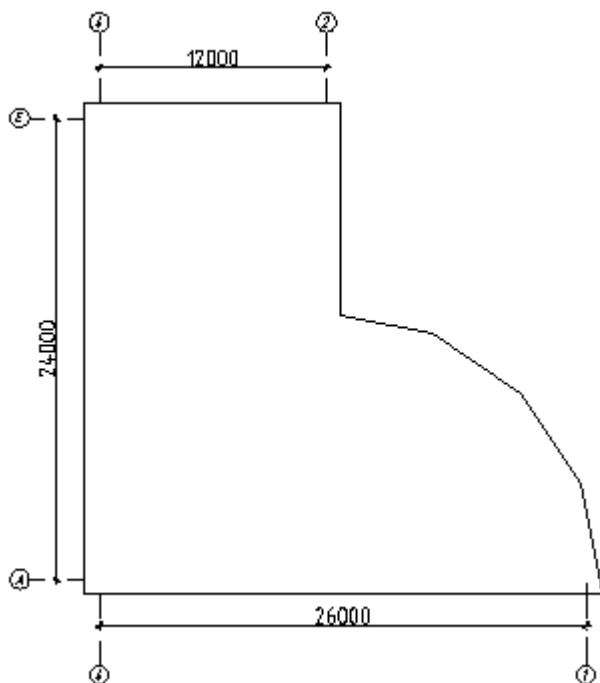
Для контролю якості висадки дерев візуально оцінюють їх просторову орієнтацію, вертикальність. Керівник робіт слідкує за дотриманням технології робіт. При зниженні температури нижче -25° роботи слід зупинити, т. я. це негативно впливає на кореневу систему дерев.

У контроль якості кущів, клумб, альпінарію входять: дотримання технології, контроль сировини та вибраковка, контроль за дотриманням малюнку та геометрії.

Технологія зведення кав'ярні.

Характеристика об'ємно-планувального рішення.

Мал. 1



Розміри будівлі:

Прямокутної частини 24000*12000 мм

Частини, що має в плані сектор радіус 14000 мм.

Будівля з неповним каркасом.

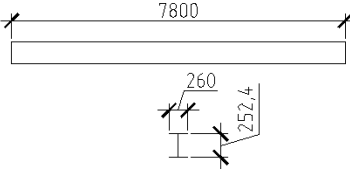
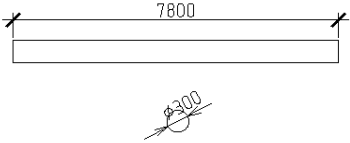
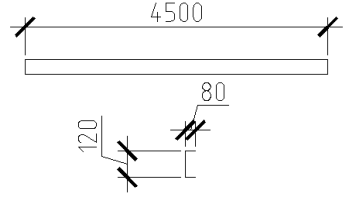
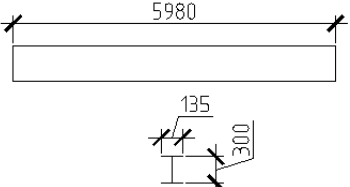
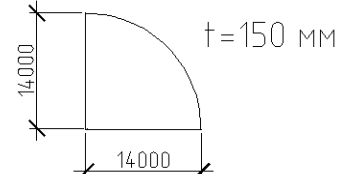
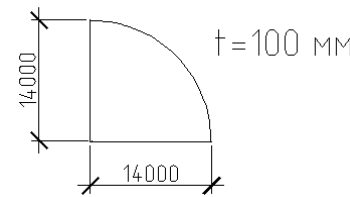
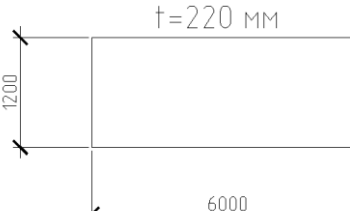
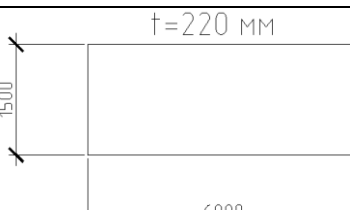
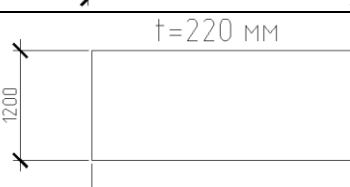
Крок між колонами:

По вісі «3» 6000мм

По вісі «1» 4500 мм.

Покриття будівлі – складна покрівля, з системою крокв та ферм.

Конструктивна схема будівлі – з неповним каркасом. Між вісями «4» та «3» розташований монолітна ділянка. Між першим та другим поверхом монолітна плита має товщину 150 мм, між другим та третім – 100 мм.

Найменування Констр. або вид робіт	Ма рка еле мен та	Відомість	об'єм	монтажних	Кільк.	Маса елемента (т)	
		робіт	розміри	Од. виміру		1 элем.	Заг
		Ескіз елемента					34
Колона двотаврова	К1			Шт	3	0.553	1.659
Колонна кругла	К2			Шт	3	0.596	1.788
Ригелі	Р-1			Шт	12	0.115	1.382
Балки перекриття	Б-1			Шт	8	0,245	1.958
Монолітна Плита перекриття	ПМ			М ³	23.1		50.82
Монолітна плита покриття	ПМ			М ³	15.4		33.9
Плита перекр. 1	ПП 1			Шт	35	2.7	94.5
Плита перекр. 2	ПП 2			Шт	2	3.1	6.2
Плита покриття 1	ПП 1			Шт	35	2.7	94.5

Вибір монтажних пристроїв.

Підбір монтажних засобів ведемо з огляду на метод монтажу, технологію та вантажність засобів. Результати підбору наведемо у вигляді таблиці.

Наименование элемента	Наименование монтажного приспособления	Характеристика		
		Грузопод., т	Масса, т	Расч.выс., м
Колони	Захват для під'йому металевих колон	7	0,105	0.8
Балки	Траверса «Промстальконструкций»	15	0,620	3,6
Ригелі	Строп 2-х вітковий	1,5	0,015	2,5
ПП, СМ, СП	Строп 4-х вітковий	5	0,044	4,5

Калькуляція затрат праці та ЗП.

Наим.робіт	§ДБН	Од. вим ..	Об. робіт	Норма часу	Трудом істкість	Ціна на од.	ЗП	Середн. розрах. ¹³⁷
Колона основна К1	Д.2.2.-9-99 9.17.2	1т	1.66	14,96	24,8	100,36	320	3.6
Колонна К2	Д.2.2.-9-99 9.17.2	1т	1,79	14,96	26,8	101	374	3.6
Ригелі Р1	Д.2.2.-9-99 9.18.1	1т	1,38	22,88	31,6	304,3	421	3.5
Балки перекриття Б1	Д.2.2.-9-99 9.18.1	1т	1,96	22,88	44,9	304,3	596	3,5
ППерекр.1	Д.2.2.-7-99 7.15.4	100 шт.	0,35	559.7	196	4628,8	1620	3,7
ППокр.2	Д.2.2.-7-99 7.15.4	100 шт.	0.02	559.7	11,2	4628,8	93	3,7
ППерекр.1	Д.2.2.-7-99 7.15.4	100 шт.	0.35	559.7	196	4628,8	1620	3,7
ППокр.2	Д.2.2.-7-99 7.15.4	100 шт.	0.02	559.7	11,2	4628,8	93	3,7
Бетонуван ня МП	Д.2.2-6-99 6-54-2	100 м ³	0,231	0,24	37	1245,1	288	3
Сходовий марш	Д.2.2.-7-99 7.21.2	100 шт	0.04	349.45	14	4242,7	85	3.7
Сходова площадка	Д.2.2.-7-99 7.21.2	100 шт	0.04	349.45	14	4680,5	94	3.7
Встановл. опорних плит	Д.2.2.-9-99 9.16.1	1т	0,248	32.8	8,1	2.41	0,6	3.8
Електрозв. колони К1 з базою	Д.2.2.-9-99 9.48.2	1т	0.34	2.14	0.73	2.84	2	5
Електрозв. колони К2 з базою	Д.2.2.-9-99 9.48.2	1т	0.74	2.14	1.6	2.84	5	5
Електрозв. ригеля з кол. К2	Д.2.2.-9-99 9.48.2	1т	0.56	2.14	1,2	2.84	2	5
Встановле ння сходових	Д.2.2.-9-99	100 шт	0,24	19.04	4,6	2.38	0,6	3.7

Монтажні роботи	930,24	5604
Допоміжні роботи	20,8	10,8

Підбір монтажних кранів по технічним параметрам.

Розрахуємо необхідну вантажність кранів для кожного виду монтуємих елементів.

$$G_{к1} \geq G_3 + g = 0,553 + 0,105 = 0,658(m)$$

$$G_{к2} \geq G_3 + g = 0,596 + 0,105 = 0,701(m)$$

$$G_{б1} = G_3 + g = 0,245 + 0,620 = 0,865(m)$$

$$G_{р1} = G_3 + g = 0,115 + 0,015 = 0,130(m)$$

$$G_{nn1} = G_3 + g = 2,7 + 0,044 = 2,744(m)$$

$$G_{nn2} = G_3 + g = 3,1 + 0,044 = 3,144(m)$$

G_3 – маса елемента, g – маса вантажозахв. пристроїв., G – необх. вант. крану.

$$G_{лл, лм} = G_3 + g = 1,5 + 0,044 = 1,544(m)$$

Елементи, що мають подібну схему та технологію монтажу об'єднані для спрощення підбору кранів.

Розрахунок необхідної висоти під'йому.

$$H_{к1} \geq h_0 + h_3 + h_3 + h_c = 0 + 0,5 + 7,8 + 0,8 = 9,1(m)$$

$$H_{к2} \geq h_0 + h_3 + h_3 + h_c = 16,7 + 0,5 + 7,8 + 0,8 = 9,1(m)$$

$$H_{б1} \geq h_0 + h_3 + h_3 + h_c = 7,8 + 0,5 + 0,3 + 3,6 = 8,96(m)$$

$$H_{nn} \geq h_0 + h_3 + h_3 + h_c = 7,8 + 0,5 + 0,22 + 4,5 = 8,97(m)$$

$$H_{лм, лп} \geq h_0 + h_3 + h_3 + h_c = 7,8 + 0,5 + 0,22 + 4,5 = 8,97(m)$$

$$H_{р1} \geq h_0 + h_3 + h_3 + h_c = 7,8 + 0,5 + 0,3 + 2,5 = 7,86(m)$$

h_0 – висота перешкоди на шляху монтажу

h_3 – необхідний запас по висоті

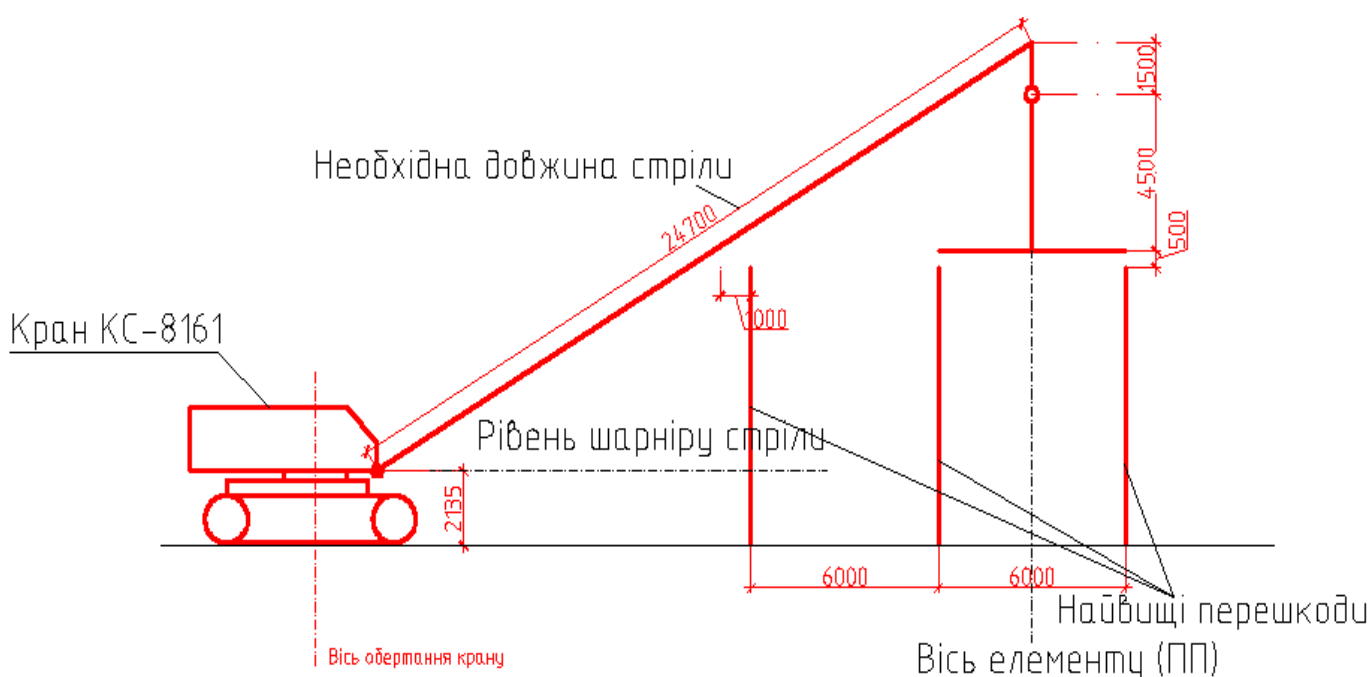
h_c – висота елемента

h_c – висота строповки

Необхідний виліт стріли та її довжина.

Виходячи з того, що для монтажу елементів планується використовувати кран на гусінічному ході, то визначимо найбільш віддалений елемент – плита покриття.

Розрахуємо виліт стріли графічним методом. Для цього зобразимо проектуємо будівлю в осях, а також з урахуванням найбільших перешкод на лінії монтажу. Через ЦТ елементу опускаємо вісь, перпендикулярну поверхні землі. Один з катетів прямокутного трикутника складається з висоти перешкоди, відстані запасу (500 мм), висоти стропування (4500 мм), відстані від поліспасту до блоку (1500 мм). Інший катет – це відстань від стрілового шарніру до вісі, що проходить через ЦТ елементу. Тоді графічним методом знаходимо необхідну довжину стріли та її виліт (24700 мм та 16200 мм). За отриманими даними підбираємо кран, що найбільш відповідає умовам – КС-8161, з довжиною стріли 40 м.



Мал. 2.

Результати підбору кранів.

Елемент	Монтажные характеристики				Підбр. кран
	G,т	H,т	L,м	L _{стр} ,м	
K ₁	0,658	9,1	Визначена граф. мет.16,2 м	Визначена граф. мет.24,7 м	Гусиничний кран КС-8161 L _{стр} =40 м; L=34 м; G=2,8-30 т; H=22,8 м.
K ₂	0,701	9,1			
B1	0,865	8,96			
P1	0,130	7,86			
ПП1, ППокр.1	2,744	8,97			
ПП2, ППокр.2	3,144	8,97			
СМ, СП	1,544	8,97			

Підбір бетононасосу за технічними параметрами.

З урахуванням невеликої висоти будівлі та кількості бетону, приймаємо стаціонарний бетононасос МЕСВО Р2.800, із слідуючими технічними характеристиками:

№ Характеристики: Описание:

- 1 Максимальная производительность 15 м³/час
- 2 Максимальное давление бетона 50 бар
- 3 Мощность привода 35 л.с.
- 4 Диаметр подсоединяемого бетоновода 100 мм

Для підвезення бетону використовуються автобетонозмішувачі АБС-5ДА

(«Тігарбо», V – 5м.куб., шасси КАМАЗ-55111, привод гидромеханич. от автономного двиг. Д-144).

ТЕП.

Найменування	Од. виміру	Кількість
--------------	------------	-----------

1. Тривалість монтажних робіт	днів	106
2. Загальна трудомісткість робіт	чел.ч	930,24
3. Удельная трудоёмкость монтажа 1м ³ конструкцій(ЗБК)	чел.час/м ³	2,95
1т конструкцій(МК)	чел.час/т	18,9
4. Общая ЗП	грн.	5640
5. Удельная ЗП за 1м ³	грн./м ³	24
смонтированных конструкций	грн./м ³	252
1т смонтированных конструкций	м ³ /чел.см	1,5
	т/ чел.см	0,06
6. Выработка на 1 рабочего в смену	грн./чел.см	53,2
7. ЗП на одного рабочего в смену		

Технологія та організація виконання монтажних робіт.

Роботи з монтажу будівельних конструкцій складаються із взаємозалежних будівельних процесів й операцій, до яких крім властиво монтажних процесів по установці конструкцій у проектне положення й закріплення їх ставляться доставка, розвантаження, складування, укрупнювальне складання (при необхідності) конструкцій й їхніх елементів, підготовка фундаментів і конструкцій до монтажу, подача конструкцій зі складів до місць установки й т.д.

До підготовчих робіт по монтажі будівельних конструкцій ставиться підготовка будівельних майданчиків й об'єктів будівництва до монтажних робіт. Від того, як повно й вчасно будуть виконані ці роботи, у великому ступені буде залежати успішне виконання монтажних робіт.

До складу підготовчих робіт входять:

прокладка залізничних колій й автомобільних доріг для доставки елементів конструкцій на будівельні майданчики й для подачі елементів зі складів і площадок укрупнювального складання до місць їхньої установки;

планування й очищення від сміття розвантажувальних, складських, укрупнювальні складання й монтажні площадки;

устаткування розвантажувальних і складських площадок, площадок укрупнювального складання необхідними допоміжними пристроями (підкладками-лежнями, пірамідами, касетами, стелажми, настилами й ін.), а також вантажопідйомними машинами й пристосуваннями для розвантаження, складування, укрупнювального складання елементів конструкцій.

Доставка на будівництво елементів збірних конструкцій залежно від їхніх габаритних розмірів і маси здійснюється поелементно, укрупненими блоками, частинами елементів - відправними марками або окремими стрижнями, листами й т.п. Для доставки збірних конструкцій використовують безрейковий (автомобільний і тракторний) транспорт.

Монтаж колон.

Підготовка колон до монтажу полягає в приварці до колон опорних столиків, кутиків й інших деталей для зпирання й кріплення елементів скління та балок. Крім того, на колони наносять розбивочні осьові риси.

Стропування металевих колон виконується за верхній кінець, що забезпечує при симетричній колоні її строго вертикальну подачу до місця установки, а це значно полегшує наведення башмака на анкерні болти й сполучення осьових рисок колони й фундаменту.

При стропуванні колон за верхню частину колони перевіряють на вигин у момент перекладу колони з горизонтального положення у вертикальне.

Колони в місць їхньої установки розкладають, укладаючи їх лежачи на дерев'яні підкладки.

Після досягнення колоною вертикального положення гайки на анкерних болтах затягують, а під опорну плиту бази колони підливають цементний розчин.

Установлені й закріплені, на фундаментах анкерними болтами колони разстроплюють і після цього здійснюють контрольну перевірку їхньої вертикальності в обох площинах осей за допомогою теодолітів. Незначне відхилення від вертикалі виправляють натягом колони в потрібну сторону за допомогою розчалювань або важільних лебідок. У процесі установки колон до наведення їх на анкерні болти з останніх згортають гайки, а на болти надягають ковпачки із труб з конусним загостренням угорі. Такі ковпачки допомагають наведенню колон на болти й охороняють різьблення болтів від змінання крайками отворів опорних частин колон. Після остаточної установки й закріплення колон їхню базу бетонують для запобігання від корозії. Схеми стропування, розкладання та підйому колон наведені на листах.

Монтаж балок.

Металеві ригелі й балки будівлі слід монтувати способом «у висячому положенні» за допомогою крана. Монтаж виконують зі складу, розташованого в зоні дії монтажного крана. Стропування ригелів і балок здійснюють у двох місцях кільцевим стропом «на удав», універсальним обв'язувальним стропом. При підготовці ригелів і балок до монтажу очищають і виправляють опорні деталі, а також закріплюють до них відтягнення. Спеціальної розкладки ригелів і балок перед монтажем не потрібно.

Ригелі й балки при монтажі укладають на опорні консолі, приварені до колон. Правильність укладання їх визначається сполученням отворів, наявних на опорних кінцях балок і на спеціальних ребрах або куточках, приварених до колон. Деталі опорних вузлів зварюють тільки після остаточної вивірки конструкцій. При укладанні ригелів і балок монтажники користуються пересувними по перекриттях риштованням у вигляді драбин, висота яких дорівнює висоті поверхів.

Точність монтажу ригелів і балок визначається припустимими відхиленнями.

Монтаж плит покриття та перекриття.

При укладанні в перекриття багатопорожнистих настилів і панелей отвору зашпаровують при формованні або після формовання на заводі або будівлі шляхом закладки в отвори бетонних вкладишів на розчині.

Шви між всіма збірними площинними елементами перекриттів і покриттів після їхнього укладання й закріплення щільно зашпаровують бетонною або розчинною сумішшю.

Всі типи збірних площинних елементів перекриттів і покриттів монтують способом «у висячому положенні» за допомогою крану.

При монтажі елементів перекриттів і покриттів спеціальної розкладки елементів не потрібно. Елементи перебувають в штабелях на складі в зоні дії монтажного крану.

Слідом за укладанням плитних елементів перекриття і покриття здійснюють постановку й зварювання всіх анкерних кріплень із наступним закладенням їх бетонною або розчинною сумішшю. Закладні деталі на балках зварюють негайно слідом за укладанням кожної плити для того, щоб забезпечити їхнє закріплення зварюванням не менш чим у трьох кутах. Після укладання плитних елементів перекриттів і покриттів постановки всіх анкерних кріплень і зварювання закладних деталей зашпаровують шви між цими елементами бетонною або розчинною сумішшю.

Перші плити настилів і панелей міжповерхових перекриттів укладають із того ж поверхового риштування, які застосовувалися для монтажу балок. Укладання наступних плитних елементів виконують безпосередньо з раніше покладених плитних елементів.

Різниця, що допускає, в відмітках верхньої поверхні елементів перекриттів у межах вивірної ділянки 20 мм; різниця в відмітках нижньої поверхні двох суміжних елементів перекриттів 4 мм, верхніх граней 8 мм. Допуски розмірів площадок обпирання й допуски зазорів між панелями визначають проектом.

Монтаж сходових маршів та площадок.

Монтаж сходових площадок виконують аналогічно монтажу плитних елементів перекриттів багатопверхових будинків. Стропують їх чотирьохкінцевим стропом.

Монтаж сходових маршів також здійснюють аналогічно монтажу плитних елементів. Відмінність полягає лише в тім, що їх піднімають у похилому положенні, що трохи перевищує їхній нахил у проектному положенні. Це необхідно для того, щоб спочатку обперти на сходову площадку нижній кінець маршу, а потім опустити на опору верхній кінець. Перед укладанням маршу шаблоном перевіряють правильність укладання площадок.

Негайно слідом за установкою сходових маршів установлюють тимчасові огороження маршів або приварюють постійні огороження. Тимчасове огороження встановлюють і на сходових площадках до установки на них чергових маршів.

Влаштування монолітного перекриття.

Приступати до влаштування монолітного перекриття можна тільки після закінчення кладки стін першого поверху, встановлення колон К-2. Після закінчення цих робіт за допомогою крупно щитової опалубки, прогонів та домкратів-підпорок влаштовують нижню площину перекриття. Після її вивірки та виправлення відхилень по опалубці розкладають арматурні сітки, які подаються краном. При цьому влаштовують необхідний захисний шар, а також витримують відстань між робочою арматурою. Для цього використовують

стовпчики із арматури. Арматурні вироби зв'язуються між собою за допомогою алюмінієвого дроту. Сітки розкладаються з з перекриванням не менш , ніж на 200мм. У місцях зпирання на стіну, колону та всередині плити влаштовують посилену арматурну сітку з окремих стержнів діаметром 14 мм. Для забезпечення жорсткого стику на стінах та біля колон, арматуру приварюють у першому випадку до закладних деталей в стіні, а в другому до листів, закріплених на колоні. Цей вузол наведений в архітектурній частині.

Розпалубку слід виконувати не раніше, ніж бетон набуде необхідної міцності: це не менш 5 сут при температурі +20 та нормальній вологості, коли бетон набере не менш 60% міцності. При несприятливих умовах слід змочувати бетон водою, запобігаючи його розтріскуванню та зменшенню темпів твердіння, та слід подовжити термін знаходження його в опалубці до 7-8 сут. Перевіряють можливість зняття опалубки пробним її знімання(це повинно здійснюватись без руйнування тіла бетону).

Вказівки по техніці безпеки й охороні праці

При виробництві монтажних робіт виникає необхідність у виконанні не тільки властиво монтажних, але й багатьох інших процесів й операцій (вантажно-розвантажувальних, електро- і газозварювальних, протикорозійних, бетонних), а також робіт, пов'язаних із пристроєм й експлуатацією риштування, риштовання, сходів й інших пристосувань для виконання робіт на висоті, випробуванням змонтованих конструкцій й ін. Для здійснення їх застосовують машини, устаткування, технологічне оснащення, різні пристосування й пристрої. Тому в процесі виробництва монтажних робіт необхідно дотримувати як загальні, так і спеціального правила техніки безпеки залежно від виду виконуваних процесів й операцій і застосовуваних машин й устаткування.

До виробництва монтажних робіт можуть бути допущені робітники, що пройшли спеціальний медичний огляд, навчені технології монтажних робіт м правилам техніки безпеки при їхньому виконанні, що здали іспити й мають посвідчення на право провадження робіт. Монтажні роботи в будівництві в

основному верхолазні. До них ставляться всі роботи, які виконуються на висоті більше 5 м від поверхні ґрунту, перекриття або робітника настилу. До самостійного виконання верхолазних робіт допускаються особи не молодше 18 і не старше 60 років, що пройшли медичний огляд, що мають стаж верхолазних робіт не менш одного року й тарифний розряд не нижче третього.

Знову вступники робітники можуть бути допущені до роботи тільки після проходження ними вступного (загального) інструктажу з техніки безпеки й виробничої санітарії, інструктажу з техніки безпеки безпосередньо на робочому місці, якому варто проходити при кожному переході на іншу роботу або при зміні умов роботи. Робітники комплексних бригад повинні бути проінструктовані й навчені безпечним прийомом по всіх видах робіт, виконуваних ними. Повторний інструктаж варто робити для всіх робітників не рідше одного разу в три місяці. Проведення інструктажу реєструється в спеціальному журналі.

Знання керівниками монтажних робіт правил техніки безпеки перевіряє комісія вищестоящої організації в порядку, установлюваному міністерствами, відомствами й радами міністрів республік. Для забезпечення безпеки при монтажі будинків до початку провадження робіт у монтажних організаціях повинні бути дотримані наступні умови: призначені відповідальні особи за організацію робіт на монтажній площадці й за безпечну експлуатацію вантажопідйомних пристосувань відповідно до вимог «Правил пристрою й безпечної експлуатації вантажопідйомних кранів»; видано на руки такелажникам або вивішено в місцях виробництва графічне зображення способів стропування монтуємих елементів; у кабіні крановика й на крані вивішений перелік переміщуваних елементів із вказівкою їхньої маси; такелажники і крановики монтажних кранів проінструктовані про послідовності подачі монтуємих елементів і порядку подачі сигналів між собою й монтажниками: передбачений порядок профілактичних оглядів і ремонту, що забезпечує зміст вантажозахватних пристроїв у справному стані; установлений

певний порядок навчання періодичної перевірки знань робітників-монтажників безпечним методам праці при монтажі будинків.

Територія будівельно-монтажної площадки щоб уникнути доступу сторонніх осіб повинна бути обгороджена забором висотою не менш 2 м. Забір, розташований на близькій відстані (8-10 м) від зводимого будинку, будують із захисним козирком. До будівельно-монтажної площадки забезпечується вільний під'їзд. По всій території площадки вивішуються покажчики проходів і проїздів. На тупикових тимчасових дорогах улаштовують петльові об'їзди або площадки розміром не менш 12 X 12 м для розвороту транспортних машин і пожежних автомобілів. Всі під'їзди до площадки, дороги й територія площадки в нічний час повинні бути освітлені.

Небезпечні зони обгороджують або виставляють на їхніх границях сигнальні знаки. На границях небезпечних зон установлюють попередні знаки й написи, добре видимі в денний і нічний час, що попереджають про небезпеки або забороняють рух. Границі цих зон повинні бути розташовані від місць можливого падіння вантажу при висоті підйому вантажу до 20 м не ближче 7 м, при висоті до 100 м - не менш 10 м, а при більшій висоті приймаються з розрахунку. Колодязі й шурфи закривають міцними кришками або щитами або обгороджують. Біля траншів і котлованів у місцях руху людей установлюють поруччя висотою 1 м. У темний час доби, крім огороження, повинні бути виставлені світлові сигнали.

Монтаж кав'ярні необхідно робити відповідно до проекту провадження робіт, що містять рішення по техніці безпеки: послідовність виконання технологічних операцій; організацію робочих місць і проходів; методи й пристосування для безпечної роботи монтажників; розташування й зони дії монтажних машин; способи складування збірних елементів будинку (спорудження) і будівельних матеріалів.

З метою забезпечення безпеки монтажних робіт необхідно дотримувати наступні вимоги. У процесі зведення будинків повинна бути забезпечена

стійкість окремих змонтованих конструкцій, а також частин будинку й усього каркаса будинку в цілому. Монтаж кожного наступного ярусу можна робити тільки після установки, проектного закріплення всіх конструкцій і виконання монолітних конструкцій нижчерозташованого ярусу.

Монтаж конструкцій у межах кожного ярусу роблять поетапно в технологічній послідовності, зазначеної в проекті. У процесі установки конструкцій повинні бути закріплені всі монтажні зв'язки. .

Особлива увага повинне бути звернене на якість виконання стиків. До замонолічування стиків і вузлів конструкцій перевіряють правильність всіх несучих зварених з'єднань і становлять відповідний акт.

Монтажники повинні перебувати поза контуром установлюваних конструкцій з боку, протилежній подачі їхнім краном. Подану конструкцію опускають над місцем її установки не більше ніж на 30 см вище проектного положення. Після цього монтажники наводять її на місце обпирання. Під час переміщення конструкцій необхідно втримувати їх від розгойдування й обертання відтягненнями із прядив'яного каната або тонкого гнучкого троса. Залишати підняті конструкції у висячому положенні забороняється. Розстроповку конструкцій після підйому й установки можна робити тільки після їхнього надійного закріплення.

Складальні операції на висоті дозволяється робити тільки зі спеціального риштування або колісок, пристрій яких повинне передбачатися проектом виробництва монтажних робіт або технологічних карт. Робітником забороняється перебувати на конструкціях під час їхнього підйому, опускати з риштування або колісок на землю, користуючись тросом або гаком крана. Монтажники-верхолази й інші робітники, що перебувають із ними на висоті, повинні бути забезпечені спецодягом, нековзним взуттям, рукавицями й запобіжними поясами. Пояса, ланцюги й канати для прив'язування повинні бути випробувані протягом 5 хв під статичним навантаженням в 3 кн й ударним навантаженням від падіння вантажу масою в 100 кг із висоти 1 м, мати пас-

порту й бирки. Прив'язуватись до конструкцій, що піднімають на гаку крана, а також до ненадійних або незакріплених елементів забороняється. Для переходу монтажників від однієї конструкції до іншій необхідно використати сходи, перехідні містки й трапи. Пересування по верхньому поясі ферм, балок і по зв'язках забороняється. Прохід по нижніх поясах дозволяється тільки в тому випадку, коли страхувальний пояс прив'язаний до сталевого страхувального канату діаметром 18 мм, туго натягнутому уздовж конструкції на висоті 1,2 м для закріплення карабіна запобіжного пояса. Трос натягають зусиллям 6,5 кН таллю, талрепом або вантажем в 650 кг, підвішеним на тросі через блок. Величину натягу троса контролюють стрілою провисання. Сигнали при підйомі конструкцій подає тільки одна особа - бригадир монтажної бригади, ланковий або такелажник. Крани й устаткування зі споживанням електроенергії, а також зварювальна й пускова апаратури й кранові шляхи повинні бути ретельно заземлені. Неізольовані струмоведучі частини електричних пристроїв і зони проходу електричних кабелів обгороджують тимчасовими огороженнями висотою 100 см. У межах зони проходу кабелю забороняється складування конструкцій і пересування монтажних кранів.

Перед початком провадження робіт по електрозварюванню змонтованих елементів варто перевірити: справність електрозварювального апарата, звернувши особливу увагу на відсутність напруги на його корпусі; наявність і правильність виконання заземлення корпусу зварювального апарата, що зварюють конструкцій, кожуха рубильника й пускових пристроїв; справність ізоляції зварювальних проводів й електродотримача; надійність і щільність з'єднання всіх контактів, приєднання зварювального трансформатора до електромережі через рубильник у захисному кожусі, поміщеному в спеціальному ящику, що заціпається; відсутність поблизу місця виробництва електрозварювальних робіт легкозаймистих речовин.

До робіт з бетононасосом допускаються люди, які пройшли інструктаж та вивчили технічні особливості машини за документами. Перед початком робіт слід узгодити умовні знаки та аварійні сигнали.

Знову встановлені вантажопідйомні машини, а також знімні вантажозахватні пристрої піддають до пуску в роботу повному технічному огляду згідно «Правилам пристрою й безпечної експлуатації вантажопідйомних кранів». У процесі роботи вантажопідйомні машини повинні піддаватися періодичному технічному огляду: частковому - не рідше одного разу в рік; повному - не рідше одного разу в три роки. Необхідно також робити позачерговий повний технічний огляд після монтажу, викликаного установкою машини на нове місце, реконструкції й ремонту металевих конструкцій машини, установки знову отриманого змінного встаткування, капітального ремонту або зміни механізму підйому, зміни гака й ін. Повний технічний огляд вантажопідйомних машин і загарбних пристроїв включає огляд, статичне й динамічне випробування. При частковому технічному огляді статичне й динамічне випробування не потрібні.

Перед використанням бетононасосу слід підготувати майданчик для його стійкого положення, вжити заходи для відведення води від бетононасосу, перевірити герметичність стиків бетоноводу, рівень масла та т. і. Ці роботи проводять машиніст бетононасосу або слюсар.

В основу контролю якості монтажу будівельних конструкцій повинні бути покладені вимоги точності виконання окремих конструкцій і спорудження в цілому, дотримання діючих норм і правил виготовлення, монтажу й приймання збірних конструкцій. Добре організований і ретельно проведений контроль дозволяє вчасно виявити помилки у виробництві, уможливорює їхнє своєчасне виправлення, виключає їхнє повторення. Контроль якості виготовлення конструкцій здійснює на заводах відділ технічного контролю (ОТК), завершується контроль прийманням готових конструкцій монтажною організацією.

На будівельному майданчику контроль здійснюється монтажною організацією, частково замовником, і ведеться з моменту приймання конструкцій на склад будівництва, кінчаючи задачею споруджень в експлуатацію. Після прибуття конструкцій на склад перевіряють їхню кількість, основні геометричні розміри, маркування й ризику. Контролюють правильність зберігання конструкцій на складах й у місць монтажу. Складні вузли споруджень піддають контрольній зборці на заводах виготовлювачах. Якщо така зборка на заводі не була виконана, при попередній зборці на будівництві повинні контролюватися всі операції.

Точність установки окремих конструкцій і геометричних розмірів частин споруджень установлюють за допомогою геодезичних інструментів з перевіркою дотримання монтажних допусків. Необхідно звернути особливу увагу на відповідність проекту й старанність виконання монтажних стиків, від міцності яких залежить стійкість споруджень. Керівництво зварювальними роботами може бути поручено тільки особі, що має спеціальну технічну підготовку; виконання зварювання тільки зварникам, що пройшли випробування відповідно до діючих правил випробування електрозварювачів і газозварників. Зварювання стельових і вертикальних швів найбільш відповідальних конструкцій доручають тільки особливо кваліфікованим зварникам.

У процесі замонолічування стиків залізобетонних конструкцій контролюють правильність установки арматурних стрижнів і деталей, їхнього зварювання, протикорозійного захисту; правильність застосування марок бетону; послідовність бетонування; режим твердіння бетону в стиках.; міцність бетону. Після замонолічування повинні бути вжиті заходи, що виключають можливість струсу не зміцнілих стиків при установці вищеукладених елементів.

Організація робіт по реконструкції парку

Визначення номенклатури й обсягів робіт.

Підрахунок обсягів робіт виробляємо відповідно прийнятою номенклатурою робіт й одиничним виміром, довідником по визначенню обсягів будівельних робіт.

По кожній позиції номенклатури робіт підрахунок ведемо на весь парк.

Визначення обсягів робіт є відповідальним етапом розробки календарного плану: по них визначаємо трудові витрати, потреба в машинах, будівельних конструкціях, виробих і матеріалах; по них визначаємо техніко-економічні показники, ухвалюємо рішення щодо методах провадження робіт.

Підраховані обсяги робіт заносимо в «Відомість підрахунку обсягів робіт». Ця відомість ведеться в таблиці 1. Визначення номенклатури робіт й їхніх обсягів.

Залежно від виду проектного будинку визначаємо номенклатуру робіт й їхні обсяги. Обсяги робіт підраховуємо на підставі початкових даних і схеми парку.

Визначення номенклатури й обсягів робіт

Табл. 1. Зведена відомість підрахунку обсягів робіт.

Вид робіт	Од. вим.	Відомість об'єма робіт	Формула підрахунку
Викорчовування старих дерев	Шт.	78	По кількості дерев, що підлягають викорчовуванню
Підготовка площі під посадку	м ²	1285	Заміряється по площі, на якій передбачена висадка дерев та газонів
Влаштування посадкових місць	м ³	113,4	Обчислюється за необхідним об'ємом для посадки дерев з комом: $103 \cdot 1,1 = 113,4$

Висадка крупномірів	Шт.	103	За кількістю дерев, висадка яких передбачена проектом
Висадка кущів групами	Шт.	70	За кількістю кущів, які потрібні для озеленення території кав'ярні та заміни кущів, пошкоджених під час робіт по озелененню парку
Висадка кущів у живу ізгородь	м	3600	По довжині всіх алей помножених на два.
Підготовка площі під засівгазону	м ²	1150	Підраховується по площі, на якій передбачена висадка газону (на території кав'ярні та на місці пошкодженого газону)
Засів газону	м ²	1150	Те ж саме
Підготовка ґрунту для посадки клумб	м ²	799	Підраховується за площею клумб, влаштування яких передбачено проектом
Влаштування клумб	м ²	799	Те ж саме
Влаштування альпінарію	м ²	20	По площі альпінарія: $2,5 * 2,5 * 3,14 = 20$
Влаштування бетонної основи під бесідки	м ³	1,1	По об'єму бетону, необхідному для влаштування бесідок: $1,5 * 1,5 * 3,14 * 0,1 * 7 = 1,1$
Встановлення колон для бесідок	т	0,924	По кількості та масі колон для бесідок
Влаштування покриття, сидінь тощо у бесідках	т	0,56	По кількості та масі конструкцій для бесідок
Влаштування піщаної основи під атракціони	м ³	42,4	Визначається по площі та товщині основи атракціону з урахуванням запасу:

			$(6*8*4+20)*0,2=42,4$
Влаштування піщаної основи під тротуарну плитку	м ³	578,5	Визначається по площі та товщині основи під укладку плитки: $5785*0,1=578,5$
Укладання плитки	м ²	5785	Визначається по площі заощування плиткою: 5785
Влаштування гравійної основи під асфальтове покриття	м ³	54,8	Визначаємо по площі та товщині основи під асфальтове покриття: $548*0,1=54,8$
Асфальтове покриття	м ²	548	Визначаємо по площі асфальтового покриття: 548
Влаштування освітлення парку	Шт.	110	По кількості металевих опор освітлення: 110
Реконструкція чаші фонтану	м ³	12,5	По об'єму бетону, що необхідний для реконструкції чаші з товщиною шару до 0,150 м: 12,5
Монтаж арматури фонтану	Шт.	4	За кількістю приладів у системі водопостачання фонтану: 4
Розробка траншей для прокладки трубопроводу для поливу	м ³	292,5	По довжині трубопроводу, що необхідний для поливу посаджених дерев, ширині та глибині траншеї: $450*1,3*0,5=292,5$
Влаштування водопроводу для поливу	м	450	По необхідній довжині для поливу дерев: 450м

посаджених дерев			
Розробка траншей для прокладки трубопроводу для фонтану	м ³	162,5	По довжині трубопроводу для фонтану, ширині та глибині траншеї: $250 * 1,3 * 0,5 = 162,5$
Влаштування трубопроводу для фонтана	м	250	По відстані до насосу фонтана
Влаштування паркану навколо парку	м ²	5420	Визначається по довжині та висоті паркану навколо парку: $2710 * 2 = 5420$
Влаштування воріт у парку	Шт.	5	По кількості в'їздів у парк: 5

Директивний строк будівництва об'єкта.

Нормативний строк будівництва визначається по діючій ДСТУ Б А.3.1-22:2013 «Визначення тривалості будівництва об'єктів»

Нормативний строк будівництва для проєктованого парку 6 місяців, підготовчий період- 1 місяць.

Потреби матеріально-технічних ресурсів.

Виходячи з номенклатури будівельно-монтажних робіт і технології їхнього виконання визначаються потреби в матеріалах, конструкціях і виробих.

Визначення потреб виробляється в табличній формі.

Табл. 1. Відомість потреби в будівельних машинах, механізмах й засобах малої механізації.

№	Найменування	Тип ,марка	К-сть	Пот.двиг.
1	Бульдозер	ЕО -2202-12	1	60
2	Екскаватор	ЕО -2202-12	1	60
3	Автосамосвал	КРАЗ-256 Б	4	---
4	Кран автомобільний	КС-2561-К	1	28
5	Зварювальний апарат	СТШ-34М	2	34

6	Бетононасос	МЕСВО Р2.800	1	35
7	Віброрейка	С-413	2	0,4
9	Автобетонозмішувач	АБС-5ДА	2	
10	Мотоблок	Grillo G131	4	12,2
11	Ручний коток Q = 100м	---	1	---

№	Найменування работ	Ед. изм.	Кол-во	МЖБК, м ³	Найменування матеріалів і їх кількість													
					Електроди, т		Пісок, м ³		Плитка, м ²		Гравій, м ³		Труби, т		Асфальтобетон, м ³			
					ПН	НВО	ПН	НВО	ПН	НВО	ПН	НВО	ПН	НВО	ПН	НВО		
1	Реконструкція фонтану	м.к уб.	4,34															
2	Влаштування піщаної підготовки під бесідки	м.к уб.	1,1	1,1														
3	Влаштування піщаної підготовки під атракціони	м.к уб.	42,4				1	42,4										
4	Влаштування піщаної підготовки під плитку	м.к уб.	578,5				1	578,5										
5	Укладання плитки	м.к в.	5785						1,1	63,5								
6	Влаштування бесідок	т	0,98		0,005	0,005												
7	Прокладка трубопроводів	м	700									1,05	735					
8	Влаштування	м.к уб.	54,8								1,57							

	гравійної основи									0 5	5 4				
9	Асфальтобе тонне покриття	м.к в.	54 8											0 , 0 4	21,9 2
ВСЕГО				1 , 1		0. 00 5		62 0, 9		63 64		5 7, 5 4		73 5	21,9 2

Об'єктний буд генплан.

Будгенплан розроблений на стадію висадки крупномірів. При цьому передбачені тимчасові дороги для проїзду автокрану та автомобілів з саженими деревами. Для влаштування тимчасових доріг слід заздалегідь зрізати родючий шар ґрунту, який по закінченню робіт, пов'язаних із пересуванням важкої техніки, вкладається назад з метою улаштування газонів.

Перед початком робіт по висадці крупномірів, слід переконатися, що ями для висадки відповідають плану розташування, що пов'язане з можливістю проїзду техніки, та відповідають заданим розмірам.

Восени слід прокласти й мережі водопостачання, щоб не руйнувати газон пізніше.

Восени також виконуються такі роботи:

1. Підготовку алей під укладку плитки (планування та засипання піском)
2. Влаштування навісів та завіз плитки.
3. Влаштування піщаної підготовки під бесідки та атракціони, встановлення колон для бесідок.
4. Провести реконструкцію чаші фонтану.
5. Встановлення арматури фонтану.

Усе це пов'язане з тим, що для провадження цих робіт необхідно долучати важку техніку, яка пізніше може пошкодити газони, клумби, алеї тощо.

Тимчасові будинки передбачені інвентарні пересувні й контейнерні, розміщаються поблизу від входу на будівельний майданчик з дотриманням пожежних розривів-5м.

Для забезпечення електроенергією влаштовується тимчасова електромережа, підключена до постійного через трансформаторну підстанцію.

Зовнішнє висвітлення влаштовується на дерев'яних опорах(прожектори) по кутах будівельного майданчика.

Пожежні гідранти розташовані таки образом, щоб забезпечити можливість перехресних струменів при гасінні пожежі.

Видалення їх від дороги не більше 2м. У місці розташування тимчасових будинків установлений щит із протипожежним інвентарем.

Розрахунок тимчасових будинків і споруджень.

Площа тимчасових будинків і споруджень визначається по максимальній чисельності робітників на будмайданчику й нормативної площі на одну людину, що користується даним приміщенням.

$$N_{общ} = (N_{раб} + N_{итр} + N_{служ} + N_{моп}) \times K$$

$$N_{раб} = 31$$

$$N_{итр} = N_{раб} \times 0.08 = 2$$

$$N_{служ} = N_{раб} \times 0.05 = 1$$

$$N_{моп} = N_{раб} \times 0.02 = 1$$

$$N_{\text{муж}} = 22$$

$$N_{\text{жен}} = 9$$

$$N_{\text{общ}} = (31 + 2 + 1 + 1) \times 1,05 = 37$$

Розрахунок необхідних тимчасових будинків ведемо в табличній формі.

Табл. 2.Відомість розрахунку тимчасових споруд.

№	Найменування тимчасових буд.	У людинах	Площа приміщення, м ²		Прийняті будинки			
			На одного робітника	Загальна площа	Площа, м ²	Разміри, м	Тип	В
1	Контора виконавця робіт	2	4	8	4,3	2,7x2	494-4У	2
2	Гардеробна з душовими Чоловіча Жіноча	22	0,6	13,2	18	7x2,8	ПСМ 6297	1
		9	0,6	5,4	18	7x2,8		1
3	Сушіння для одягу й взуття	31	0,2	6,2	18	7x2,8	ПСМ 6297	1
4	Кімната для прийому їжі	31	0,25	7,75	18	7x2,8	ПСМ 6297	1

5	Туалет							
	Чоловіча	22	0,07	1,54	4,3	2,7x2	494-4У	1
	Жіноча	9	0,07	0,63	4,3	2,7x2	494-4У	1
6	Комора				24	8,5x 3,1	ГОСС- Г-14	1
7	Кімната для обігріву робітників	31	0,1	3,1	4,3	2,7x2	494-4У	1
8	Медична кімната				18	7x2,8	ПСМ 6297	1

Розрахунок тимчасового водопостачання

Вода на будівельному майданчику витрачається на виробничі потреби, а також на випадок гасіння пожежі. Розрахунок проводиться для періоду будівництва з найбільш інтенсивним водоспоживанням.

Витрата води на будівельні машини

$$Q_{\text{маш}} = \frac{W * q_2 * K_2}{3600}, \text{ л/с}$$

де W – кількість машин або потужність двигуна

q_2 – норма питомої витрати води

K_2 – коефіцієнт годинної нерівномірності споживання води, рівний 1,2.

Витрата води на господарський-питні потреби

$$Q_{\text{хоз}} = \frac{N_{\text{max}} * q_3 * K_3}{3600}, \text{ л/с}$$

де N_{max} – максимальна кількість робочих в зміну

q_3 – норма питомої витрати води на того, на одного працюючого в зміну

K_3 – коефіцієнт годинної нерівномірності споживання води, рівний 2.

Табл. 3. Відомість потреби у воді.

№	Споживачі води	Од.вим	К-ть	Уд.витрата води, л	Витрата води, л/с
Виробничі потреби					
1	2	3	4	5	6
1	Робота крана	1 маш. година.	1	120	0,21
2	Миття і заправка автомашин	Шт	2	500	0,56
Господарські потреби					
1	Хоз.-питні потреби	Чол	31	25	0,76
2	Душові установки	Чол	16	40	0,62

$$Q_{расч} = Q_{пож} + 0,5 * UQ$$

$$Q_{расч} = 0,5(0,21 + 0,56 + 0,76 + 0,62) = 1,08 \text{ л/с}$$

Діаметр водонапірної мережі:

$$D = 2 \sqrt{\frac{1000 * 1,08}{1,5 * \pi}} = 40 \text{ мм}$$

Приймаємо труби діаметром 40мм.

Розрахунок тимчасового електропостачання

Тимчасові мережі електропостачання призначені для енергетичного забезпечення силових і технологічних споживачів, для зовнішнього і внутрішнього освітлення об'єктів будівництва, подібно-допоміжних будівель, місць виробництва робіт і будівельного майданчика.

Розрахункова трансформаторна потужність

$$P_{mp} = \left(\frac{K_1 * P_M}{\cos \varphi} + \frac{K_2 * P_m}{\cos \varphi} + K_3 * P_{os} + K_4 * P_{on} \right) \alpha$$

де $\cos \varphi$ – коефіцієнт, що враховує втрати потужності в мережі, рівний 1,05-1,1.

P_M – сума номінальних потужностей всіх встановлених електродвигунів, кВт

P_T – сума споживаної потужності на технологічні потреби, кВт

P_{iv} – сумарна потужність освітлювальних приладів для внутрішнього освітлення, кВт

P_{on} – те ж, для зовнішнього освітлення, кВт

α – коефіцієнт потужності для різних груп споживачів.

K_i – коефіцієнт попиту для різних груп споживачів.

Розрахунок в таблиці 4.

Табл. 4. Розрахунок в тимчасовому електропостачанні.

№	Найменування споживачів	Ед. изм.	К-ть	Уд. мощ-ть на ед., кВт	Коеф. попиту, До	Коеф. мощ-ти cos	Сумарна потужність, кВт
Силові споживачі							
2	Електросварочный апарат	шт.	1	30	0,5	0,4	37,5
3	Бетононасос	шт.	1	26	0,5	0,6	21,6
							63,3
Внутрішнє освітлення							
1	Контора, побутові приміщення	м2	130	0,015	0,8	1	1,56
2	Туалет	м2	8,6	0,003	0,8	1	0,02
4	Майстерні	м2	42	0,018	0,8	1	0,61
							2,19
Зовнішнє освітлення							
1	Тер. будівництва	100 м2	10	0,015	1	1	0,15

2	Відкриті склади	100 м2	1	0,05	1	1	0,05
3	Основні дороги	км.	0,5	5	1	1	2,5
							2,557

$$P_{\text{тр}}=1,1(63,3+2,19+2,557)=74,9\text{Вт}$$

Приймаємо трансформаторну підстанцію СКТП-180. Габарити: довжина 3,05м, ширина – 1,55м.

Розрахунок штучного освітлення будівельного майданчика.

Розрахунок електричних навантажень виконується на якийсь час мах споживання електроенергії по мережевому графіку.

Кількість прожекторів визначається по формулі:

$$П = \frac{PES}{P_{\text{л}}}$$

де P – питома потужність, що приймається рівною 0,25ч0,1кВт/м2.лк;

E – нормована освітленість, лк;

S – площа освітлюваної території, м2;

$P_{\text{л}}$ – потужність лампи прожектора, Вт.

Прожектор

$$\text{Тоді } П = \frac{0,1 * 2 * 10000}{1000} = 2$$

Приймаємо 2 прожектори ПЗС-45.

Заходи щодо охорони праці й протипожежної техніці при організації будівельного майданчика.

Для забезпечення безпечного й нешкідливого провадження робіт при проектуванні об'єктного будівельного майданчика повинні бути передбачені спеціальні заходи у відповідності ДБН А.3.2-2:2009 «Охорона праці і промислова безпека у будівництві»

Розміщення побутових приміщень повинне виключати порушення правил техніки безпеки, не повинне проводитися в небезпечній зоні крана.

Адміністративно-побутові й виробничі будинки повинні розташовуватися з дотриманням пожежних розривів на лінії 5м.

Зовнішнє висвітлення встановлюється на дерев'яних опорах. Робочі місця висвітлюються переносними щоглами.

Охорона праці.

На період будівництва територію стройплощадки відгородити тимчасовим дерев'яним забором висотою 2м. По периметрі споруджуваного будинку й споруджень установити небезпечну для знаходження людей зону шириною не менш 7м. при висоті будинку до 20м.

Небезпечні зони повинні бути позначені добре видимими в будь-який час доби знаками й написами, не допускається в зони проникнення сторонніх осіб.

Площадки для виробництва вантажно-розвантажувальних робіт повинні бути сплановані й мати ухил не більше 5м

Тимчасові автодороги на території будівництва обставити дорожніми знаками відповідно до ДЕРЖСТАНДАРТ 10807-78*.

Робочі місця, проїзди, проходи й склади на будівельному майданчику повинні бути освітлені. У темний час доби робота в неосвітлених місцях і доступ до них заборонені.

Тимчасову зовнішню відкриту проводку виконати на надійних опорах з ізольованих проводів, що проходять на висоті не менш 2.5м. над робітниками місцями, 3,5м.- над проходами й 6м- над проїздами.

Робота будівельних машин безпосередньо над проводами діючих повітряних ліній електропередачі, а також на свіжо усипаному ґрунті й на площадках з ухилом більше зазначеного в техпаспорті не дозволяється.

Для підйому застосовувати тільки пасажирські підйомники. Використати для цієї мети крани й вантажні будівельні підйомники категорично забороняється. Швидкість руху в споруджуваних об'єктів на повинна бути більше 10км/година, а на поворотах 5км/година. З метою попередження нещасних випадків необхідно проводити вступний інструктаж зі знову посту

№	Наименование работ	Ед. изм.	Объем	Трудоемкость		Машиноемкость		Состав звена	Кол-во смен	Прод. В днях	Обоснование ДБН
				Чел. час	На весь об.	На ед.	На весь об.				
1	Раскорчевка деревьев диаметром до 23 см	1000шт.	0,078			113,55	9	Машинист 6 .	1	1	Е47-205-2
2	Планировка участка механизированным способом	100м ²	12,85			0,62	8	Машинист 6 р.	1	1	Е47-3-1
3	Подготовка механизированным способом нестандартных посадочных мест для деревьев и кустарников с комом земли в естественном грунте	10м ³	11,33	9,31	105	1,22	14	Машинист 6 р. Землекоп 3р.-3	1	4	Е47-8-1
4	Посадка деревьев и кустарников с комом земли размером 1,3x1,3x0,6 м	10 шт.	3	75,8	227	10,69	32	Машинист 6 р. Рабочие-строители.-4	1	4	Е47-9-8
5	Посадка деревьев и кустарников с комом земли размером 0,8x0,8x0,5 м	10 шт.	7,3	46,42	339	5,92	43	Машинист 6 р. Рабочие-строители.-6	1	7	Е47-9-6
6	Посадка вьющихся растений и кустарников-саженцев в однорядную живую изгородь	10 м	360			6,34	2282	Рабочие -строители.-20	1	11	Е47-21-1

7	Посадка кустарников-саженцев в группы в ямы размером 0,5x0,5 м	10 шт.	7	2,61	18			Рабочие -строители.-2	1	3	E47-17-1
8	Подготовка почвы механизированным способом для устройства партерного и обыкновенного газона без внесения растительной земли	100м ²	11,5	6,37	73	0,12	1	Машинист 4р.-2	1	3	E47-25-1
9	Посев газонов партерных, мавританских и обыкновенных	100м ²	11,5	8,24	95			Машинист 4р.-2	1	4	E47-25-6
10	Устройство корыта под цветники глубиной 40 см механизированным способом	100м ²	7,99	56,49	451	3,67	29	Машинист бр.-2,	1	20	E47-27-1
11	Посадка многолетних цветников при густоте посадки 1,6 тыс.штук цветов на 100 м ²	100м ²	7,99	211,97	1694			Рабочие -строители.-20	1	8	E47-29-1
12	Устройство альпинариев и роккариев	100м ²	0,2	153,97	31	9,59	2	Рабочие -строители.-2	1	2	E47-31-1
13	Устройство бетонной подготовки	100м ³	0,011	195,75	2	30,37	1	Машинист бр. Бетонщики 4р.-2	1	1	E6-1-1
14	Установка каркаса из брусьев	м ³	5,4	61,62	333	1,51	8	Плотник 4р.-9	1	4	E10-36-1
15	Изготовление и	м ³	0,8	34,92	28	1,59	1	Плотник 4р.-2	1	2	E10-16-1

	установка стропил										
16	Устройство песчаной подготовки под аттракционы	100м3	0,424	195,75	83	30,37	13	ЗемлекопЗр.-4	1	2	Е6-1-1
17	Устройство песчаной подготовки под плитку	100м3	5,785	195,75	1132	30,37	176	Землекоп Зр.-12	1	10	Е6-1-1
18	Устройство бетонных плитных тротуаров с заполнением швов песком	100м2	57,85	59,82	3461	1756	1016	Облицовщик 4р.-10 Рабочие-строители 15	1	15	Е27-57-2
19	Устройство подстилающих и выравнивающих слоев оснований из песчано-гравийной смеси, дресвы	100м3	0,548	22,61	12	10,19	6	Бетонщик Зр.-1	1	1	Е27-14-2
20	Устройство покрытия толщиной 4 см из горячих асфальтобетонных плотных мелкозернистых смесей типа А, Б, В, плотность щебеночных материалов 2,5-2,9 т/м3	1000м2	0,548	52,75	29	42,20	23	Бетонщик 4р.-1,2р.-1	1	2	Е27-53-1
21	Установка опор из металлических труб весом до 0,1 т	Шт.	110	1,36	150	0,87	96	Монтажник 4р.-4	1	4	Е33-259-1
22	Реконструкция стен и плоского дна фонтана при толщине стен до 150 мм	100м3	0,125	2328,7	291	329,75	41	Машинист бр. Бетонщики 5р.-2,2р.-2	1	8	Е6-33-1

23	Установка стальных задвижек или клапанов обратных диаметром 100 мм	шт	4	3,25	13	0,13	1	Рабочие -строители.-2	1	1	E22-36-2
24	Разработка грунта с погрузкой на автомобили-самосвалы экскаваторами одноковшовыми дизельными на пневмоколесном ходу с ковшом вместимостью 0,25 м3, группа грунтов 2	1000м3	0,2925	36,04	11	164,41	48	Машинист бр.	1	5	E1-18-4
25	Укладка стальных водопроводных труб с пневматическим испытанием, диаметр труб 100 мм	1000м	0,45	563,2	253	192,82	87	Машинист бр. Рабочие -строители.-5	1	6	E22-9-3
26	Разработка грунта с погрузкой на автомобили-самосвалы экскаваторами одноковшовыми дизельными на пневмоколесном ходу с ковшом вместимостью 0,25 м3, группа грунтов 2	1000м	0,1625	36,04	6	164,41	27	Машинист бр.	1	3	E1-18-4

27	Укладка стальных водопроводных труб с пневматическим испытанием, диаметр труб 100 мм	1000м	0,25	563,2	141	192,82	48	Машинист бр. Рабочие -строители.-5	1	3	E22-9-3
28	Устройство заборов решетчатых высотой до 2 м с установкой столбов	100м ²	54,2	181,7	9848	18,63	1010	Машинист бр. Рабочие -строители.-25	1	40	E10-44-4
29	Монтаж каркасов ворот большепролетных зданий, ангаров и т.п. без механизмов открывания	т	4.8	66,24	318	35,15	169	Машинист бр. Рабочие -строители.-5	1	7	E9-46-1
30	Прочие неучтенные работы			3%	786			Рабочие-строители 10	1	8	

Організація робіт по зведенню кав'ярні.

Визначення номенклатури й обсягів робіт.

Ведемо підрахунок обсягів робіт тільки для основного періоду на наступні етапи:

- 1 - відомість підземної частини;
- 2 - відомість надземної частини будинку;
- 3 - покрівельні роботи;
- 4 - обробні роботи;
- 5 - спеціальні види робіт.

Підрахунок обсягів робіт виробляємо відповідно прийнятою номенклатурою робіт й одиничним виміром, довідником по визначенню обсягів будівельних робіт.

По кожній позиції номенклатури робіт підрахунок ведемо по захватках. Розбивка об'єкту на захватки проводимо так, щоб вони по можливості були рівними або рівновеликими по трудомісткості.

Визначення обсягів робіт є відповідальним етапом розробки календарного плану: по них визначаємо трудові витрати, потреба в машинах, будівельних конструкціях, виробих і матеріалах; по них визначаємо техніко-економічні показники, ухвалюємо рішення щодо методах провадження робіт.

Підраховані обсяги робіт заносимо в «Відомість підрахунку обсягів робіт». Ця відомість ведеться в таблиці 1. Визначення номенклатури робіт й їхніх обсягів.

Залежно від виду проектного будинку визначаємо номенклатуру робіт й їхні обсяги. Обсяги СМР основного періоду будівництва підраховуємо на підставі початкових даних і схеми будинку.

Визначення номенклатури й обсягів робіт

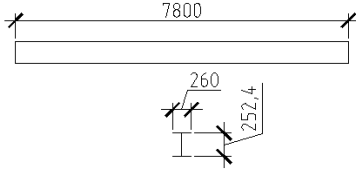
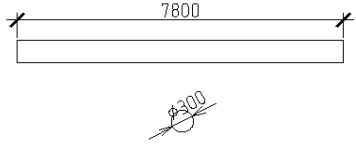
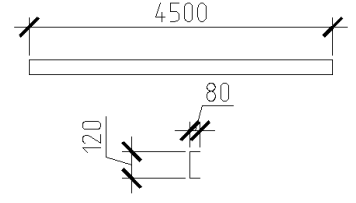
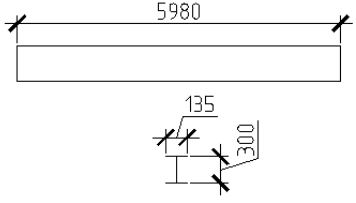
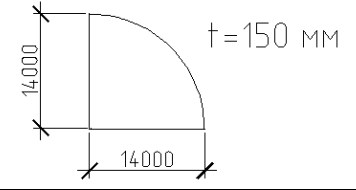
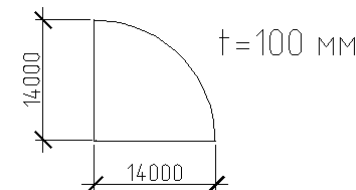
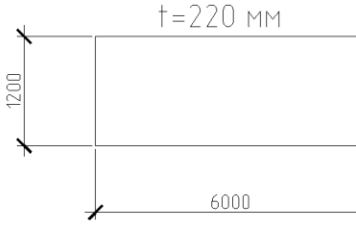
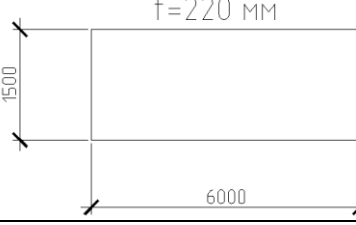
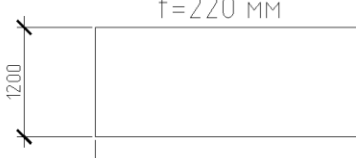
Табл.1. Зведена відомість підрахунку обсягів робіт.

№ п/п	Найменування робіт	Од. вим.	Обсяг робіт по захватках, ярусам	Формула підрахунку
Роботи нульового циклу				
1.1	Зрізка рослинного шару площадки	м ³	281,6	Необхідний зрізати родючий шар ґрунту 150-200 мм й укласти у відвал. Для визначення об'ємів додамо до кожної сторони будівлі по 10 м: $V_{ср} = F_{ср} * h_{ср} = 1408 * 0.2 = 281,6$
1.2	Попереднє планування	м ²	1408	До габаритів зд. з кожної сторони додаємо по 10 м: $F_{пл} = 1408$
1.3	Розробка траншей екскаватором	м ³	154,9	Ширина траншеї В по нижній основі: $V_n = B + 0,1 + 0,1 = 1,1 + 0,1 + 0,1 = 1,3\text{м}$ Ширина в верхній частині траншеї: $V_v = B_n + 0,6 + 0,6 = 1,3 + 1,2 = 2,5\text{м}$ $V_{тр} = (B_v + B_n) / 2 * h * P = (1,3 + 2,5) / 2 * 1 * 1,9 * 24 = 72 + 9,5 + 81,5\text{м}$ $V_{тр} = 1,9 * 81,5 = 154,9$
1.4	Розробка ґрунту вручну	м ³	49,2	Під окремо розташовані фундаменти ґрунт розробляється вручну. Підшва фундаментів однакова (1,26 м). Нижня основа котловану становить: $B_v = 1,26 + 0,1 + 0,1 = 1,46\text{м}$ Верхній обріз фундаменту: $B_n = 1,46 + 0,25 + 0,25 = 1,96\text{м}$ $V_{котл} = 1/2 * (1,46 + 1,96) * (1,46 + 1,96) * 6 = 49,2$
1.5	Ручна доробка ґрунту	м ³	10,8	Підчищення ґрунту 7% от розробки ґрунту екскаватором: $V_{р.буд.} = 154,9 * 0.07 = 10,8$

1.6	Ущільнення ґрунту	м ²	106,4	Ущільнення ґрунту основи котлованів та траншеї: $F_{упл.} = P \cdot V_H + V_H \cdot V_H = 72 \cdot 1,3 + 1,46 \cdot 1,46 \cdot 6 = 93,6 + 12,8 = 106,4$
1.7	Зворотне засипання пазух	м ³	40,9	Об'єм зворотної засипки – без врахування фундаменту: $V_{обр.з} = 40,9$
Фундаменти				
2.1	Зведення монолітних фундаментів(стрічкових)	м ³	63,36	Визначається по об'єму бетону, що необхідний для фундаментів. $V_b = 63,36$
2.2	Зведення монолітних фундаментів (окреморозташованих)	м ³	5,56	$V_b = 5,56$
Зведення надземної частини				
3.1	Монтаж колон К-1 та К-2	Шт.	6	По специфікації
3.2	Цегляна кладка стін	м ³	101,7	$V_{кк} = (24 \cdot 2 + 12 \cdot 2) \cdot 3,6 \cdot 0,51 \cdot 0,7 + 6 \cdot 3 \cdot 0,51 = 101,7$
3.3	Монтаж балок перекриття	Шт.	4	По специфікації
3.4	Монтаж ригілів	Шт.	4	По специфікації
3.5	Укладання плит перекриття	Шт.	37	По специфікації
3.6	Установка сходових маршів	.Шт	4	По специфікації
3.7	Установка сходових площадок	Шт	4	По специфікації
3.8	Влаштування монолітного перекриття	м ²	154	По специфікації
Покрівельні роботи				

4.1	Зведення кроквяної конструкції	1 т	1,492	За специфікацією
4.2	Монтаж ферм покриття	1 т	3,09	За специфікацією
4.3	Монтаж метало черепиці	м ²	390	$F_{ст} = F_{гор.пр.} * k = 325 * 1.2 = 390$
4.4	Укладання пароізоляції	м ²	390	$F_{рул.к.} = F_{гор.пр.} * k = 325 * 1.2 = 390$
Пристрій підлог				
5.1	Гідроізоляція Теплоізоляція Звукоізоляція підлоги	м ²	180 442 442	$F_{г.и.} = F_{пола} = 180$ $F_{т.и.} = F_{пола} = 442$ $F_{з.и.} = F_{пола} = 442$
5.2	Пристрій покриття підлог з керамічної плитки	м ²	586	По площі підлоги у відповідних приміщеннях: 586
5.3	Пристрій покриття підлог з ковrolіну	м ²	298	По площі підлоги у відповідних приміщеннях: 298
Опоряджувальні роботи				
6.1	Опорядження гіпсокартоном	м ²	433,5	По площі поверхонь під гіпсокартон
6.2	Штукатурка внутрішніх поверхонь	м ²	433,5	Визначається по площі внутрішніх перегородок
6.2	Заповнення дверних прорізів	м ²	70,5	Виходячи з кол-ті та площі дверей
	Заповнення віконних прорізів	м ²	217,8	Виходячи з кол-ті та площі вікон
6.3	Фарбування стелі	м ²	884	По площі стелі всієї будівлі: 884
Зовнішня обробка				
7.1	Пристрій основи під отмостку	м ³	40.8	$V_{отм} = F_{отм} * h = 1 * 0.1 * 72 = 7,2$
7.2	Покриття отмостки асфальтобетонною сумішшю	м ²	74	$F_{отм} = 2(L+B+2a) * a = 2(24+12+2) * 1 = 74$
7.3	Монтаж пожежних сходів	т	2.6	По кол-ті пожежних сходів

7.4	Штукатурка цоколів	м ²	36	Фшт=Р*h=72*0,5=36
-----	--------------------	----------------	----	-------------------

Найменування Констр. або вид робіт	Ма рка еле мен та	Відомість об'єма монтажних робіт		Кільк.	Маса елемента (т)		
		Ескіз елемента	та розміри		Од. виміру	1 элем.	Заг.
Колона двотаврова	К1			Шт	3	0.553	1.659
Колонна кругла	К2			Шт	3	0.596	1.788
Ригелі	Р-1			Шт	12	0.115	1.382
Балки перекриття	Б-1			Шт	8	244.8	1.958
Монолітна Плита перекриття	ПМ			м ³	23.1		50.82
Монолітна плита покриття	ПМ			м ³	15.4		33.9
Плита перекр. 1	ПП 1			Шт	35	2.7	94.5
Плита перекр. 2	ПП 2			Шт	2	3.1	6.2
Плита покриття 1	ПП 1			Шт	35	2.7	94.5

Директивний строк будівництва об'єкта.

Нормативний строк будівництва визначається по діючої ДСТУ Б А.3.1-22:2013 «Визначення тривалості будівництва об'єктів»

Нормативний строк будівництва для проєктованого торгівельно-виставкового центра 9 місяців, плюс підготовчий період- 1 мес. З урахуванням величини строків скорочення будівництва директивний строк будівництва складе 3,5 місяців, підготовчий період- 18 днів.

Потреби матеріально-технічних ресурсів.

Виходячи з номенклатури будівельно-монтажних робіт і технології їхнього виконання визначаються потреби в матеріалах, конструкціях і виробках.

Визначення потреб виробляється в табличній формі.

1. Відомість потреби в будівельних машинах, механізмах й засобах малої механізації.

№	Найменування	Тип ,марка	К-сть	Пот.двиг.
1	Бульдозер	ДЗ-18	1	96
2	Екскатор	ЕО-3121Б	1	80
3	Автосамосвал	КРАЗ-256 Б	4	---
4	Кран гусеничний	КС-8161	1	28
5	Зварювальний апарат	СТШ-34М	2	34
6	Бетононасос	МЕСВО Р2.800	1	35
7	Виброрейка	С-413	2	0,4
8	Машина для нанесення цементної стяжки	ЦНИЛОМТП	1	0,4
9	Автобетонозмішувач	АБС-5ДА	2	
10	Електрокраскопульт	З-25	2	0,18
11	Ручний коток Q = 100м	---	1	---

№	Наименование работ	Ед.изм.	Кол-во	СЖБ К м.куб	МЖ БК	Наименование материалов и их количество							
						Электроды, т		Цемент. раствор, м.куб.		Кирпич, тыс.шт.		Ковролин, м.кв.	
						По норм	На весь об.	По норм	На весь об.	По норм	На весь об.	По норм	На весь об.
1	Отделка гипсокартоном	100 м.куб.	4,34										
2	Устройство ленточных монолитных ф-ов	м.куб.	63,36		63,4								
3	Устройство отдельностоящих монолитных ф-ов	м.куб.	5,56		5,6								
4	Монтаж плит перекрытия	шт.	74	60		0.02	1,48						
5	Кирпичная кладка стен	м.куб.	101,7					0.23	23,4	0.38	38,7		
6	Монтаж лестничных маршей и площадок	шт.	8	6		0.02	0,16						
7	Устройство монолитного перекрытия	м.куб	38,5		39								
8	Устройство полов из ковролина	м.кв.	298									1,09	324,8
9	Облиц. полов керам. плиткой	м.кв.	586										
10	Устройство основ. под отмотску	м.куб.	40,8										
11	Покрытие отмотски асфальтобет. смесью.	100м. кв	0,74										
1	Монтаж окон	100м.	2,18										

Наименование материалов и их количество											
Керамическая плитка, м.кв.		Металлочерепица, м.кв.		Гипсокартон, м.кв.		Краска(масл.), кг.		Щебень, м ³		Асф.бетон, м ³	
По норме	Н а весь об.	По норме	Н а весь об.	По норме	Н а весь об.	По норме	Н а весь об.	По норме	Н а весь об.	По норме	Н а весь об.
				1	12 5,1						
	1,1	6 ,45									
0								1	0.8		
1										.1	8 ,99
2											
3											
4							25	2			
5								21			
6											

Об'єктний буд генплан.

Будгенплан розроблений на стадію зведення надземної частини будинку(монтаж плит перекриття). Будівельний майданчик обгороджений парканом із пристроєм всередині майданчикових проїздів для автотранспорту з майданчиком для розвороту. Ширина тимчасових доріг 3 м. Мінімальний радіус майданчика для розгортання - 12м.

Відкриті склади розташовані в зоні дії крана, цементний розчин подається бад'ями, що також знаходяться біля крану. Прийом бетону передбачається безпосередньо біля бетононасосу.

Тимчасові будинки передбачені інвентарні пересувні й контейнерні, розміщуються поблизу від входу на будівельний майданчик з дотриманням пожежних розривів-5м.

Водою площа забезпечується за допомогою прокладення тимчасового водопроводу від постійно діючого.

Для забезпечення електроенергією влаштовується тимчасова електромережа, підключена до постійного через трансформаторну підстанцію.

Зовнішнє висвітлення влаштовується на дерев'яних опорах(прожектори) по кутахбудівельного майданчика.

Пожежні гідранти розташовані таким образом, щоб забезпечити можливість перехресних струменів при гасінні пожежі.

Видалення їх від дороги не більше 2м. У місці розташування тимчасових будинків установлений щит із протипожежним інвентарем.

Розрахунок тимчасових будинків і споруджень.

Площа тимчасових будинків і споруджень визначається по максимальній чисельності робітників на будмайданчику й нормативної площі на одну людину, що користується даним приміщенням.

$$N_{\text{общ}} = (N_{\text{раб}} + N_{\text{итр}} + N_{\text{служ}} + N_{\text{моп}}) \times K$$

$$N_{\text{раб}} = 55$$

$$N_{\text{итр}} = N_{\text{раб}} \times 0.08 = 4$$

$$N_{\text{служ}} = N_{\text{раб}} \times 0.05 = 1$$

$$N_{\text{моп}} = N_{\text{раб}} \times 0.02 = 1$$

$$N_{\text{муж}} = 39$$

$$N_{\text{жен}} = 16$$

$$N_{\text{общ}} = (55 + 4 + 1 + 1) \times 1,05 = 64$$

Розрахунок необхідних тимчасових будинків ведемо в табличній формі.

Табл. 1.Відомість розрахунку тимчасових споруджень.

№	Найменування тимчасових витрат	У людинах	Площа приміщення, м ²		Прийняті будинки			
			На одного робітника	Загальна площа	Площа, м ²	Разміри, м	Тип	В
1	Контора виконавця робіт	4	4	16	18	7x2,8	ПСМ 6297	1
2	Кабінет Т\Б.	64	0,05	3,2	8	2,5x3,2	ВК-1	1
3	Гардеробна з душовими Чоловіча Жіноча	39	0,6	23,4	24	9x3	ГОСС-Г-14	1
		16	0,6	9,6	18	7x2,8	ПСМ 6297	1
4	Сушіння для одягу й взуття	55	0,2	11	18	7x2,8	ПСМ	1

							6297	
5	Кімната для прийому їжі	55	0,25	13,75	18	7x2,8	ПСМ 6297	1
6	Туалет Чоловіча	39	0,07	2,73	4,3	2,7x2	494-4У	1
	Жіноча	16	0,07	1,12	4,3	2,7x2	494-4У	1
7	Комора				24	8,5x3,1	ГОСС-Г-14	1
8	Майстерня				18	7x2,8	ПСМ 6297	1
9	Прохідна				8	2,5x3,2	ВК-1	1
10	Кімната для обігріву робітників	55	0,1	5,5	18	7x2,8	ПСМ 6297	1
11	Медична кімната				18	7x2,8	ПСМ 6297	1

Розрахунок тимчасового водопостачання

Вода на будівельному майданчику витрачається на виробничі потреби, а також на випадок гасіння пожежі. Розрахунок проводиться для періоду будівництва з найбільш інтенсивним водоспоживанням.

Витрата води на будівельні машини

$$Q_{\text{маш}} = \frac{W * q_2 * K_2}{3600}, \text{ л/с}$$

де W – кількість машин або потужність двигуна

q₂ – норма питомої витрати води

K₂ – коефіцієнт годинної нерівномірності споживання води, рівний 1,2.

Витрата води на господарський-питні потреби

$$Q_{\text{хоз}} = \frac{N_{\text{max}} * q_3 * K_3}{3600t}, \text{ л/с}$$

де N_{max} – максимальна кількість робочих в зміну

q₃ – норма питомої витрати води на того, на одного працюючого в зміну

КЗ – коефіцієнт годинної нерівномірності споживання води, рівний 2.

Табл. 2. Відомість потреби у воді.

№	Споживачі води	Од.вим	К-ть	Уд.витрата води, л	Витрата води, л/с
Виробничі потреби					
1	2	3	4	5	6
1	Робота крана	1 маш. година.	1	375	0,21
2	Миття і заправка автомашин	Шт	2	500	0,56
Господарські потреби					
1	Хоз.-питні потреби	Чол	55	25	0,76
2	Душові установки	Чол	28	40	0,62
Протипожежні потреби					
1	Площа тер. стр.пл	м2	880	10	10

$$Q_{расч} = Q_{пож} + 0,5 * UQ$$

$$Q_{расч} = 10 + 0,5(0,21 + 0,56 + 0,76 + 0,62) = 11,08 \text{ л/с}$$

Діаметр водонапірної мережі:

$$D = 2 \sqrt{\frac{1000 * 11,08}{1,5 * \pi}} = 97 \text{ мм}$$

Приймаємо труби діаметром 100мм.

Розрахунок тимчасового електропостачання

Тимчасові мережі електропостачання призначені для енергетичного забезпечення силових і технологічних споживачів, для зовнішнього і внутрішнього освітлення об'єктів будівництва, подібно-допоміжних будівель, місць виробництва робіт і будівельного майданчика.

Розрахункова трансформаторна потужність

$$P_{mp} = \left(\frac{K_1 * P_M}{\cos \varphi} + \frac{K_2 * P_m}{\cos \varphi} + K_3 * P_{ос} + K_4 * P_{он} \right) \alpha$$

де $\cos \varphi$ – коефіцієнт, що враховує втрати потужності в мережі, рівний 1,05-1,1.

P_M – сума номінальних потужностей всіх встановлених електродвигунів, кВт

P_T – сума споживаної потужності на технологічні потреби, кВт

P_{iv} – сумарна потужність освітлювальних приладів для внутрішнього освітлення, кВт

P_{on} – те ж, для зовнішнього освітлення, кВт

b_i – коефіцієнт потужності для різних груп споживачів.

K_i – коефіцієнт попиту для різних груп споживачів.

Розрахунок в таблиці 4.5.

Табл. 3. Розрахунок в тимчасовому електропостачанні.

№	Найменування споживачів	Ед. изм.	К-ть	Уд. мощ-ть на ед., кВт	Коеф. попиту, До	Коеф. мощ-ти cos	Сумарна потужність, кВт
Силові споживачі							
1	Компресор	шт.	2	5	0,5	0,6	4,2
2	Електросварочный аппарат	шт.	1	30	0,5	0,4	37,5
3	Бетононасос	шт.	1	26	0,5	0,6	21,6
							63,3
Внутрішнє освітлення							
1	Контора, побутові приміщення	м2	130	0,015	0,8	1	1,56
2	Туалет	м2	8,6	0,003	0,8	1	0,02
4	Майстерні	м2	42	0,018	0,8	1	0,61
							2,19
Зовнішнє освітлення							
1	Тер. будівництва	100 м2	8,8	0,015	1	1	0,132
2	Відкриті склади	100 м2	1	0,05	1	1	0,05
3	Основні дороги	км.	0,1	5	1	1	0,5
							0,557

$$P_{тр}=1,1(63,3+2,19+0,557)=72,7\text{Вт}$$

Приймаємо трансформаторну підстанцію СКТП-180. Габарити: довжина 3,05м, ширина – 1,55м.

Розрахунок штучного освітлення будівельного майданчика.

Розрахунок електричних навантажень виконується на якийсь час мах споживання електроенергії по мережевому графіку.

Кількість прожекторів визначається по формулі:

$$П = \frac{PES}{P_l}$$

де Р – питома потужність, що приймається рівною 0,25ч0,4кВт/м2.лк;

Е – нормована освітленість, лк;

S – площа освітлюваної території, м2;

Рл – потужність лампи прожектора, Вт.

Прожектор

$$\text{Тоді } П = \frac{0,4 * 2 * 2800}{1000} = 2$$

Приймаємо 2 прожектори ПЗС-45.

Заходи щодо охорони праці й протипожежної техніці при організації будівельного майданчика.

Для забезпечення безпечного й нешкідливого провадження робіт при проектуванні об'єктного будівельного майданчика повинні бути передбачені спеціальні заходи у відповідності ДБН А.3.2-2:2009 «Охорона праці і промислова безпека у будівництві»

Розміщення побутових приміщень повинне виключати порушення правил техніки безпеки, не повинне проводитися в небезпечній зоні крана.

Адміністративно-побутові й виробничі будинки повинні розташовуватися з дотриманням пожежних розривів на лінії 5м.

Зовнішнє висвітлення встановлюється на дерев'яних опорах через 30-40м. по периметрі площадки. Робочі місця висвітлюються переносними щоглами.

До пожежних гідрантів улаштовується проїзд; видалення від дороги повинне бути не більше 2м.

Охорона праці

На період будівництва територію стройплощадки відгородити тимчасовим дерев'яним забором висотою 2м. По периметрі споруджуваного будинку й споруджень установити небезпечну для знаходження людей зону шириною не менш 7м. при висоті будинку до 20м.

Небезпечні зони повинні бути позначені добре видимими в будь-який час доби знаками й написами, не допускається в зони проникнення сторонніх осіб.

Площадки для виробництва вантажно-розвантажувальних робіт повинні бути сплановані й мати ухил не більше 5м

Тимчасові автодороги на території будівництва обставити дорожніми знаками відповідно до ДЕРЖСТАНДАРТ 10807-78*.

Робочі місця, проїзди, проходи й склади на будівельному майданчику повинні бути освітлені. У темний час доби робота в неосвітлених місцях і доступ до них заборонені.

Тимчасову зовнішню відкриту проводку виконати на надійних опорах з ізольованих проводів, що проходять на висоті не менш 2.5м. над робітниками місцями, 3,5м.- над проходами й 6м- над проїздами.

Робота будівельних машин безпосередньо над проводами діючих повітряних ліній електропередачі, а також на свежеусыпанном із ґрунті й на площадках з ухилом більше зазначеного в техпаспорті не дозволяється.

Для підйому застосовувати тільки пасажирські підйомники. Використати для цієї мети крани й вантажні будівельні підйомники категорично забороняється.

Швидкість руху в споруджуваних об'єктів на повинна бути більше 10км/година, а на поворотах 5км/година.

З метою попередження нещасних випадків необхідно проводити вступний інструктаж зі знову посту

№	Наименование работ	Ед. изм.	Объем	Трудоемкость		Машиноемкость		Состав звена	Кол-во смен	Прод. В днях	Обоснование ДБН
				Чел. час	На весь об.	На ед.	На весь об.				
1	Срезка растительного слоя бульдозерами мощностью 79 кВт [108 л.с.], группа грунтов 2	1000м ³	0,2816			18,64	5	Машинист б .	1	1	ДБН Д.2.2.-1-99 1-24-6
2	Планировка площадей бульдозерами мощностью 79 кВт [108 л.с.] за 1 проход	1000м ²	1,408			0,63	1	Машинист б р.	1	1	ДБН Д.2.2.-1-30-2
3	Разработка грунта с погрузкой на автомобили-самосвалы экскаваторами одноковшовыми дизельными на гусеничном ходу с ковшом вместимостью 1,6 [1,25-1,6] м3, группа грунтов 2	1000м ³	0,1549	8,84	1	79,99	12	Машинист б р.	1	2	ДБН Д.2.2.-1-99 1-16-8
4	Разработка грунта вручную в траншеях шириной более 2 м и котлованах площадью сечения до	100м ³	0,492	396,10	195			Землекоп 3 р.-5	1	4	ДБН Д.2.2.-1-99 1-163-2

	5 м2 с креплениями при глубине траншей и котлованов до 2 м, группа грунтов 2										
4	Ручная доработка грунта, группа грунтов 2	100м ³	0,108	396,10	43			Землекоп 3 р.-5	1	1	ДБН Д.2.2.-1- 99 1-163-2
5	Уплотнение грунта пневматическими трамбовками, группа грунтов 1-2	100м ³	0,213	18,36	4	6,72	1	Землекоп 3р. -2	1	1	ДБН Д.2.2.-1- 99 1-134-1
6	Засыпка траншей и котлованов бульдозерами мощностью 79 кВт [108 л.с.] с перемещением грунта до 5 м, группа грунтов 2	1000м ³	0,0409			16,70	1	Машинист бр.-1	1	1	ДБН Д.2.2.-1- 99 1-27-5
7	Укладка бетонной смеси в конструкции бетононасосами. Фундаменты ленточные шириной, мм до 600	100м ³	0,6336	57	36	31,92	20	Машинист б.-1,бетоняр 5р-2	1	2	ДСТУ6-66-5

8	Укладка бетонной смеси в конструкции бетононасосами. Массивы, отдельные фундаменты и плитные основания, объем конструкции, м3 до 10	100м ³	0,0556	60	3	34,96	2	Машинист бр.-1, бетоняр 5р-2	1	1	ДСТУ6-66-1
9	Монтаж колонн одноэтажных и многоэтажных зданий и крановых эстакад высотой до 25 м цельного сечения массой до 1,0 т	т	3,447	14,96	52	8,38	29	Монтажник конструкций 4р.-1, 3р.-1, 2р.-1, машинист крана бр.-1	1	2	ДБН Д.2.2.9-99 9-17-1
10	Кладка стен средней сложности из кирпича силикатного при высоте этажа до 4 м	м ³	101,7	7,33	745	1,36	138	Каменщик 5р.-8, машинист бр.-1	1	10	ДБН Д.8.2.9-99 8-6-4
11	Монтаж одиночных балок на отметке до 25 м массой до 1	т	1,958	22,88	45	13,08	26	Монтажник конструкций 4р.-1, 3р.-1, 2р.-1, машинист крана бр.-1	1	2	ДБН Д.2.2.9-99 9-18-1
12	Монтаж одиночных балок на отметке до 25 м массой до 1 т	т	1,382	22,88	32	13,08	18	Монтажник конструкций 4р.-1, 3р.-1, 2р.-1, машинист крана бр.-1	1	1	ДБН Д.2.2.9-99 9-18-1
13	Укладка панелей перекрытий с опиранием на две стороны площадью до 10 м ² [для	100шт	0,37	332,05	123	143,99	53	Монтажник конструкций 4р.-1, 3р.-2, 2р.-1, машинист крана бр.-1	1	3	ДБН Д.2.2.9-99 7-45-6

	строительства в районах с сейсмичностью до 6 баллов]										
14	Установка лестничных площадок массой более 1 т	100 шт	0,02	343,65	7	163,74	3	Монтажник конструкций 4р.-1, 3р.-2, 2р.-1, машинист крана бр.-1	1	1	ДБН Д.2.2.7-99 7-47-2
15	Установка лестничных маршей без сварки массой более 1 т	100 шт	0,02	319,00	6	152,90	3	Монтажник конструкций 4р.-1, 3р.-2, 2р.-1, машинист крана бр.-1	1	1	ДБН Д.2.2.7-99 7-47-4
16	Укладка бетонной смеси в конструкции бетононасосами. Перекрытия безбалочные при площади между осями колонн, м2 свыше 20	100м ³	0,231	96,00	22	59,28	14	Бетоняр 5р.-2, 2р.-2, машинист бр.-1	1	1	ДБН Д.2.2.7-99 7-26-2
17	Монтаж стропильных ферм на высоте до 25 м пролетом до 24 м, массой до 3 т	т	1,492	36,80	55	18,81	28	Монтажник конструкций 5р.-2, 4р.-1, 2р.-1, машинист крана бр.-1	1	2	ДБН Д.2.2.7-99 9-22-1
18	Монтаж стропильных и подстропильных ферм на высоте до 25 м пролетом до 24 м, массой до 3	т.	3,09	36,80	114	18,81	58	Монтажник конструкций 5р.-2, 4р.-1, 2р.-1, машинист крана бр.-1	1	3	ДБН Д.2.2.7-99 9-22-1

19	Устройство кровель двухскатных из металлочерепицы "Монтерей"	100м ²	3,9	124,68	486	1,75	7	Кровельщик 5р.-5, 3р.-5	1	5	ДБН Д.2.2.12-99 12-12-1
20	Устройство пароизоляции оклеечной в один слой	100м ²	3,9	24,49	96	0,59	2	Изолировщики 3р.-2, 2р.-2	1	3	ДБН Д.2.2.12-99 12-20-1
21	Устройство гидроизоляции оклеечной изолом на мастике битуминоль, первый слой	100м ²	1,8	65,73	118	8,62	18	Изолировщики 4р.-2, 3р.-2	1	3	ДБН Д.2.2.7-99 11-4-1
22	Устройство тепло- и звукоизоляции сплошной из плит или матов минераловатных или стекловолоконистых	100м ²	8,84	40,76	360	7,99	71	Изолировщики 3р.-2, 2р.-4	1	7	ДБН Д.2.2.12-99 11-9-1
23	Устройство покрытий на цементном растворе из плиток керамических одноцветных с красителем	100м ²	5,86	167,48	981	23,75	139	Облицовщики 4р.-4, 3р.-6	1	11	ДБН Д.2.2.7-99 11-27-3
24	Устройство покрытий из линолеума поливинилхлоридного, ковровина на теплоизолирующей подоснове насухо со	100м ²	2,98	85,01	253	15,52	46	Изолировщики 4р.-1, 3р.-4	2	6	ДБН Д.2.2.15-99 11-36-3

	свариванием полотнищ в стыках										
25	Устройство гипсокартонных перегородок типа "RIGIPS" или "KNAUF" по металлическому каркасу	100м ²	4,335	415,27	1800	7,87	34	Монтажники 4р.-4, 3р.-4, 2р.-4	1	16	ДБН Д.2.2.15-99 10-97-1
26	Улучшенная штукатурка по сетке стен без устройства каркаса	100м ²	4,335	189,75	823	5,03	22	Штукатурі 4р.-5, 2р.-5	1	9	ДБН Д.2.2.15-99 15-70-1
27	Заполнение дверных проемов готовыми импортными дверными блоками площадью более 3 м ² из металлопластика "RENAU" [производство Германия] или "CONCORDE INTERNATIONAL" [производство США] в каменных стенах	100м ²	0,705	59,88	42	27,18	19	Монтажники 4р.-2	1	3	ДБН Д.2.2.15-99 10-28-3
28	Заполнение оконных проемов готовыми одинарными блоками площадью более 3 м ² из	100м ²	2,178	87,22	190	27,07	59	Монтажники 4р.-2	1	10	ДБН Д.2.2.15-99 10-20-4

	металлопластика [производство Германия, США] в каменных стенах										
29	Высококачественная окраска стен колером масляным разбеленным по штукатурке	100 м ²	8,84	120,61	1066	0,94	8	Маляры 4р.-4, 2р.-4	1	15	ДБН Д.2.2.15-99 15-167-6
30	Устройство бетонной подготовки	100м ³	0,408	195,75	80	30,37	12	Бетонщик 4р.-2	1	4	ДБН Д.2.2.15-99 6-1-1
31	Устройство асфальтобетонных литых покрытий толщиной 25 мм	100м ²	0,74	48,11	36	1,30	1	Бетонщик 4р.-1, 2р.-2	1	2	ДБН Д.2.2.1-99 11-19-1
32	Монтаж лестниц прямолинейных и криволинейных, пожарных ограждением	т	0,6	46,24	28	19,46	12	Монтажник 4р.-1, 2р.-3 машинист бр.-1	1	1	ДБН Д.2.2.-1-99 9-29-1
33	Высококачественная штукатурка декоративным раствором по камню стен с прорезными рустами	100м ²	0,36	422,40	152	3,86	1	Штукатур 4р.-4	1	4	ДБН Д.2.2.15-99 15-55-2
34	Благоустройство территории			9%	719			Рабочие 10 чел.	1	8	
35	Прочие неучтенные работы			15%	1198			Рабочие 10 чел.	2	7	
36	Озеленение			9%	719			Рабочие 10чел.	1	8	

37	Слаботочные сети			12%	958			Рабочие 10 чел.	2	5	
38	Водоотвод и канализация			10%	799			Рабочие 10 чел.	2	4	
39	Отопление и вентиляция			10%	799			Рабочие 10 чел.	2	4	
40	Электротехнические работы			10%	799			Рабочие 10чел.	2	4	
41	Газификация			12%	958			Рабочие 10 чел.	2	5	
42	Сдача объекта в эксплуатацию			1,5%	120			Рабочие 5чел.	1	2	

СПИСОК ВИКОРИСТАНОЇ ЛІТЕРАТУРИ

1. «Житлові будівлі», посібник для навчального проектування, Шерешевський І. А., Москва, «Архітектура-С», 2005 г.
2. Маклакова Т. Г., Нанасова С. М. Конструкції цивільних будівель: Підручник.- М.:Видавництво АСВ, 2000 – 280 с.
3. Шерешевський І. А. Конструювання цивільних будівель. Навч. посібник для технікумів. – «Архітектура-С». 176 с., іл.
4. Довідник з інженерно-будівельного креслення/Русскевич Н. Л., Ткач Д. І.,Ткач М. Н. – 2 – е вид., опрац. і доп. – Київ: Будівельник,1987. – 264с.
5. Гаевой А. Ф., Усік С. А. Курсове і дипломне проектування. Промислові та цивільні будівлі: Навчальний посібник для технікумів/Під ред. А. Ф. Гаєвого. – Л.: Стройиздат, Ленінгр. відділення, 1987. – 264 с.: іл..
6. Хамзін С. К., Карасьов А. К. Технологія будівельного виробництва. Курсове і дипломне проектування. Навч. посібник для будівельних спец. вузів. – М.: ООО «БАСТЕТ», 2006. – 216 с.: іл..
7. Технологія будівельного виробництва: Підручник для вузів/С. С. Атаєв, Н. Н. Данілов, Б. В. Прикін і ін. – М.: Стройиздат, 1984. – 559 с., іл.
 1. ДБН А.3.1-5:2016 «Організація будівельного виробництва»
 2. ДБН А.3.2-2:2009 «Охорона праці і промислова безпека у будівництві»
 3. ДСТУ Б А.3.1-22:2013 «Визначення тривалості будівництва об'єктів»
 4. ДБН Б.2.2-5:2011 «Благоустрій територій»
 5. ДБН Б.2.2-12:2019 «Планування та забудова територій»
 6. ДБН В.1.1-31:2013 «Захист територій, будинків і споруд від шуму»
 7. ДБН В.1.1-7:2016 «Пожежна безпека об'єктів будівництва»
 8. ДБН В.1.2-14:2018 «Загальні принципи забезпечення надійності та конструктивної безпеки будівель та споруд»
 9. ДБН В.1.2-2:2006 «Навантаження і впливи»
 - 10.ДБН В.2.1-10:2009 «Основи та фундаменти споруд»

- 11.ДБН В.2.2-17:2006 «Доступність будинків для мало мобільних груп населення»
- 12.ДБН В.2.2-23:2009 «Підприємства торгівлі»
- 13.ДБН В.2.2-25:2009 «Підприємства харчування (Заклади ресторанного господарства)»
- 14.ДБН В.2.6-220:2017 «Покриття будівель і споруд»
- 15.ДБН В.2.5-56:2014 «Системи протипожежного захисту»
- 16.ДБН В.2.5-28:2018 «Природне і штучне освітлення»
- 17.ДБН В.2.6-31:2016 «Теплова ізоляція будівель»
- 18.ДБН В.2.6-98:2009 «Бетонні та залізобетонні конструкції»
- 19.ДБН Б.2.2-12:2019 «Планування і забудова територій»
- 20.ДСТУ Б В.1.2-3:2006 «Прогини і переміщення»
- 21.ДСТУ Б В.2.6-156:2010 «Бетонні та залізобетонні конструкції з важкого бетону»
- 22.ДСТУ Б В.2.6-189:2013 «Методи вибору теплоізоляційного матеріалу для утеплення будівель»
- 23.ДСТУ Б А.3.2-15: 2011 «Норми освітлення будівельних майданчиків»
- 24.ДСТУ-Н Б В.1.1-27:2010 «Будівельна кліматологія»