

РЕФЕРАТ

Пояснювальна записка дипломного проекту містить: 83 с., 6 рис., 15 табл., 30 джерел технічної літератури.

Об'єктом дослідження є шахтне поле рудника № 4 ДП "Артемсіль".

Мета роботи – розрахунок параметрів для підготовки і відробки запасів кам'яної солі.

Методи дослідження: метод інженерного аналізу та техніко-економічних розрахунків.

Розроблено порядок і способи підготовки і відробки панелі № 8 і 9. Упроваджена передова техніка і технологія в камері (прохідницько-очисний комплекс що складається з комбайна Урал-20КСА, бункер-перевантажувача БП-25, самохідного вагону ВС-25Е). При цьому видобуток солі зріс з 653 тис. т до 1000 тис. т. Розраховані міжкамерні та панельні цілики, а також запобіжні цілики в підшві і покрівлі Брянцевського пласта, розроблена схема транспорту в камері і по магістральних транспортних виробках, прийняте рішення по провітрюванню панелі № 9, передбачені необхідні заходи щодо охорони праці, протиаварійного захисту, охорони надр і навколишнього природнього середовища.

В спеціальній частині вирішені питання, пов'язані з вибором раціональної системи розробки пласта. Було запропоновано діючу камерну систему розробки удосконалити тим, що робиться поділ виїмкового блоку на яруси, в межах яких видобуток ведеться камерами малого поперечного перерізу з використанням комбайнової технології.

Результати виконаної роботи рекомендуються до використання технічним, технологічним і економічним службам рудника № 4 при розробці програми розвитку гірничих робіт та складанні бізнес-планів.

РУДНИК, ПІДГОТОВКА, СИСТЕМА РОЗРОЗБИ, КОМБАЙН, БУНКЕР-ПЕРЕВАНТАЖУВАЧ, САМОХІДНИЙ ВАГОН, ЕКОНОМІЧНИЙ ЕФЕКТ.

ЗМІСТ

| | |
|--|----|
| ВСТУП | 6 |
| 1 ГЕОЛОГІЧНА ЧАСТИНА ПРОЕКТУ | 7 |
| 1.1 Геологія родовища..... | 7 |
| 1.1.1 Загальні відомості про рудник..... | 7 |
| 1.1.2 Геологічна будова шахтного поля..... | 7 |
| 1.2 Границі і запаси шахтного поля | 11 |
| 2 ОСНОВНА ЧАСТИНА ПРОЕКТУ..... | 18 |
| 2.1 Розробка основних напрямків проекту | 18 |
| 2.2 Технологічні схеми ведення очисних робіт | 19 |
| 2.3 Розкриття, підготовка і система розробки..... | 20 |
| 2.4 Паспорта ведення гірничих робі, проведення та кріплення підземних виробок | 24 |
| 2.5 Охорона праці | 53 |
| 3 СПЕЦІАЛЬНА ЧАСТИНА ПРОЕКТУ | 56 |
| 3.1 Аналіз сучасних методів визначення параметрів камерної системи розробки соляних родовищ..... | 56 |
| 3.2 Вибір основних принципів вдосконалення системи розробки та технології видобутку солі..... | 66 |
| 3.3 Обґрунтування камерної системи розробки з ярусним відпрацюванням пластів кам'яної солі | 67 |
| 3.4 Параметри камерної системи розробки з ярусним відпрацюванням потужних пластів кам'яної солі | 68 |
| 3.5 Методика визначення коефіцієнта вилучення кам'яної солі при ярусному відпрацюванні потужного пласта кам'яної солі | 76 |
| 3.6 Висновки | 79 |
| ВИСНОВОК | 81 |
| ПЕРЕЛІК ПОСИЛАНЬ | 82 |

ВСТУП

Солерудники ДП "Артемсіль" є основними постачальниками кам'яної солі на Україні. Рудник № 4 входить до складу ДП "Артемсіль" і є підприємством харчової промисловості, що спеціалізується на видобутку солі. В задачі соляної промисловості входить як видобуток солі, так і її подальша обробка. Для виконання цих задач і досягнення показових результатів, соляна промисловість зосереджує свої зусилля на головних напрямках:

- удосконаленні існуючої системи розробки і технології машинної виїмки, що дає можливість більш повно використовувати запаси кам'яної солі;
- значному збільшенні продуктивності праці на основі широкого упровадження у виробництво досягнень науки і техніки, прогресивних технологій, передового досвіду наукової організації і максимального використання ресурсів.

Даним проектом передбачена підготовка та відробка панелей № 8, 9 ділянки № 4 (південна частина шахтного поля). Проектовані ділянки розташовані в межах гірничого відводу рудника № 4 по Брянцевському пласту кам'яної солі.

В проекті вирішені питання щодо визначення балансових запасів корисних копалин, загальнорудничні і експлуатаційні втрати по виїмкових одиницях (панелях) і ділянкам в цілому, підготовки панелей до відпрацювання, технології очисної виїмки камер, транспорту солі, вентиляції гірничих виробок, електропостачання, освітлення, зв'язку, сигналізації проєктованих об'єктів, а також передбачені необхідні заходи з охорони праці, протипожежного і протиаварійного захисту, охорони надр.

Проект розроблено відповідно до діючих норм і правил і передбачає вибухопожежну безпеку при дотриманні установлених правил безпеки, а також заходи з охорони праці, надр і раціонального використання електроенергії.

Дійсний дипломний проект, метою якого є відробка виймальної ділянки Брянцевського пласта гор. 204 м рудника № 4, виконаний на основі реальних гірничо-геологічних і гірничотехнічних умов. Обсяг розв'язуваних у проекті задач відповідає вимогам виданого завдання.

1 ГЕОЛОГІЧНА ЧАСТИНА ПРОЕКТУ

1.1 Геологія родовища

1.1.1 Загальні відомості про рудник

Рудник № 4 знаходиться в 12 км на північний схід від м. Бахмута Донецької області в межах м. Соледара. У промисловому відношенні рудник входить до складу ДП "Артемсіль".

Від рудника в північно-західному напрямку прокладено залізничну гілку до найближчої станції Сіль Донецької залізниці. Безпосередньо через ділянку проходить асфальтоване шосе, що з'єднує м. Бахмут і всі рудники Артемівського родовища кам'яної солі між собою і примикає на околиці м. Бахмута до автомагістралі Харків-Ростов.

Територія району родовища густо забудована.

Джерелом електроенергії є система "Донбасенерго". В якості палива використовується газ і кам'яне вугілля.

Джерелом водопостачання є водопровід Севірський Донець, що йде від каналу Донбас.

1.1.2 Геологічна будова шахтного поля

1.1.2.1 Стратиграфія і літологія

В геологічній будові родовища беруть участь пермські, палеогенові, неогенові і четвертинні відкладення.

Відкладення пермського віку мають повсюдне поширення в межах родовища.

Відкладення третинного віку, що збереглися у вигляді локальних ділянок на вододілах, мають потужність 15-20 м.

Четвертинні відкладення суцільним чохлам покривають родовище і мають потужність 15-20 м, в долинах – 9-18 м, на схилах балок – 15-16 м.

Пермські відкладення в районі родовища представлені двома – нижнім і верхнім відділами.

У нижньопермських відкладеннях беруть участь відкладення слов'янської і краматорської світ, у відкладеннях верхньої пермі – дроновська світа.

Відкладення слов'янської світи представлені комплексом ритмічно чередуючихся пластів кам'яної солі, ангідритів, аргілітів, алевролітів, вапняків, доломіту.

Переважаючими породами в розрізі світи є галогенні породи (кам'яна сіль, ангідрит, гіпс), більш підпорядковане значення мають теригенні утворення (аргіліти, алевроліти) і органогенно-хемогенні осади (вапняки і доломіти). Причому, з галогенних порід превалюють кам'яна сіль, з теригенних – аргіліти, з органогенно-хемогенних – вапняки.

Соленосні відкладення слов'янської світи поділяються на 4 пачки:

1. Карфагенську, представлену порівняно невеликими за потужністю пластами солі, розділеними пластами ангідритів, аргілітів, вапняків і доломіту. Потужність Карфагенської пачки 116,3 м.

2. Підбрянцевську, представлену Підбрянцевським пластом солі потужністю від 26,9 м до 33,8 м і трьома досить витриманими пластами кам'яної солі, що залягають вище нього, потужність яких коливається від 6,3 м до 15,7 м. Крім того, до цієї пачки порід відносяться 3 пласта кам'яної солі, які залягають у верхній частині Підбрянцевської пачки порід, незначні за потужністю і невитримані по свердловинах. Потужність Підбрянцевської пачки коливається від 93,0 м до 103,9 м, в середньому 99,1 м.

3. Брянцевську, представлену Брянцевським пластом кам'яної солі, потужність якого змінюється від 24,2 м до 51,5 м, і пластом солі потужністю від 3,8 м до 6,7 м, що залягає в 18-20 м вище нього. Крім цих двох постійно витриманих пластів до цієї групи належать також ще дві незначні за потужністю лінзи кам'яної солі, які залягають: перша в покрівлі Брянцевського пласта в глинястій пачці і друга – трохи нижче подошви Надбрянцевського пласта в покрівлі ангідриту. Потужність пачки коливається від 104,5 м до 106,9 м, в середньому 102,1 м.

4. Надбрянцевську, представлену Надбрянцевським пластом кам'яної солі, потужністю 14,0-38,4 м, що залягає нижче карбонатного горизонту S₄ і розташованому вище цього горизонту найбільшим за потужністю (2,0-3,5 м) пластом білої з бурими прошарками середньо- і крупнокристалічної солі. Сюди слід віднести також всю вищерозміщену пачку порід, складену частим чергуванням пластів і алевролітів до контакту з відкладеннями краматорської світи або з відкладеннями дрововської світи. Потужність Надбрянцевської пачки коливається від 80 м до 90 м, в середньому 85 м.

1.1.2.2 Тектоніка

У геолого-структурному відношенні родовище знаходиться в північній частині великої Бахмутської улоговини, що займає північно-західну частину Донецького кам'яновугільного басейну.

Великих геологічних порушень в межах шахтного поля не спостерігається.

1.1.2.3 Соленосність

Характеристика робочих пластів солі наведена в табл. 1.1. В дійсний час рудник № 4 розробляє Брянцевський пласт кам'яної солі.

Таблиця 1.1 – Характеристика робочих пластів солі

| Індекс пласта | Потужність пласта, м | Відстань між пластами | Витриманість |
|-----------------|-----------------------------|-----------------------|--------------|
| | Від – до середня | | |
| Надбрянцевський | $\frac{14,0 - 38,4}{26,20}$ | 45 | витриманий |
| Брянцевський | $\frac{24,2 - 51,5}{37,85}$ | | витриманий |
| Підбрянцевський | $\frac{26,9 - 33,8}{30,35}$ | 80 | витриманий |

1.1.2.4 Якість солі

Основним продуктом видобутку є сіль кухонна, харчова (хлорид натрію) ДСТУ 3583:2015 "Сіль кухонна. Загальні технічні вимоги".

Брянцевський пласт кам'яної солі складений дрібно і середньокрісталічною сіллю білого, іноді матового, кольору.

Хімічний склад солі Брянцевського пласта в цілому по всій її потужності характеризується змістом основних компонентів в перерахунку на суху речовину, який представлений в табл. 1.2.

Таблиця 1.2 – Характеристика якості солі

| Індекс пласта | NaCl, % | Ca ²⁺ , % | Mg ²⁺ , % | SO ₄ ²⁻ , % |
|-----------------|------------|-------------------------|-------------------------|--------------------------------------|
| Надбрянцевський | 96,60-99,7 | 0,07-0,89 | 0,01-0,05 | 0,12-2,10 |
| Брянцевський | 96,58-99,6 | 0,08-0,89 | 0,01-0,06 | 0,13-2,08 |
| Підбрянцевський | 96,59-99,6 | 0,08-0,88 | 0,01-0,07 | 0,12-2,09 |

1.1.2.5 Гідрогеологічні умови

Підземні води на Артемівському родовищі класифікуються за вміщуючими їх породами.

Серед них виділяються води пермських і четвертинних відкладень.

Підземні води неогеново-палеогенових і четвертинних відкладень мають невелике значення в балансі вод району родовища.

Підземні води пермських відкладень відіграють домінуючу роль в гідрогеології району.

Четвертинні відкладення описуваного району містять води, приурочені до суглинків схилів і вододілів, і води алювіальних відкладень.

Води, приурочені до суглинків, мають часто спорадичне поширення і незначний дебіт. Області живлення цього водоносного горизонту вкрай обмежені, що обумовлює їх слабку водоносність.

Алювіальний водоносний горизонт розкритий рядом свердловин, пробурених в заплавах річок Бахмутки і Мокрої Плотви. Води алювіальних відкладень приурочені до лінз різнозернистих пісків з включенням гальок. Алювій в основному підстелюється відкладеннями дронівської світи, що містить в своєму складі витримані слабоводопроникні глинясті породи. Тому проникнення вод р. Бахмутки і алювіально водоносного горизонту в відкладення дронівської світи вельми обмежена. Живлення алювіального водоносного горизонту відбувається за рахунок атмосферних опадів і вод річки Бахмутки.

Води палеогенових і неогенових відкладень приурочені до дрібнозернистих кварцових пісків, мають локальне поширення і характеризуються обмеженими областями живлення.

На площі Артемівського родовища кам'яної солі палеоген-неогенові відкладення розвинені на вододільних площах по обидва боки річки Мокрої Плотви і межиріччя р. Бахмутки і Горілий Пень.

Водообільність цих порід може бути характеризована тільки за джерелами і криницями, що володіють зазвичай незначними дебітами від слабосочащівих струменів до 1,1 м³/год. Живлення цього горизонту відбувається за рахунок випадючих атмосферних опадів.

Води палеогенових відкладень не мають практичного значення для обводнення гірничих виробок діючих рудників ДП "Артемсіль".

Водоносні горизонти дронівської світи приурочені до тріщинуватих пісковиків.

Товща порід світи надзвичайно мінлива за літологічним складом та тріщинуватості, що зумовлює ступінь її водообільності.

У розрізі описуваної товщі можна виділити дві водоносні зони: верхню, приурочену до більш тріщинуватої зони пісковиків до глибини 45 м, і нижню, що складається з трьох-чотирьох пачок пісковиків, що залягають в нижній частині дронівської світи.

Результати випробування показують, що водообільність цих горизонтів незначна. Максимальні витрати отримано по свердловині № 1689 і дорівнює 0,44 м³/год.

Води відкладень дронівської світи безпосередньої загрози для обводнення соляних рудників не представляють внаслідок того, що пласти солі відокремлені від них потужними пачками водонепроникних порід.

Як показує досвід експлуатації пластів кам'яної солі на глибоких горизонтах, де породи слов'янської світи не зазнали істотних змін, в цій світі відсутні будь-які водоносні горизонти і гірничі виробки зазвичай є сухими.

Породи слов'янської світи в поверхневій зоні зазнають значних змін як в складі, так і в умовах залягання.

Пласти кам'яної солі, які складають більше однієї третини потужності слов'янської світи, на земній поверхні і поблизу її починають розчинятися, вилугуватися атмосферними і підземними водами. Водоносні горизонти, укладені в гіпсах верхів слов'янської світи, характеризуються вкрай нерівномірним поширенням по площі в результаті нерівномірного розвитку явищ вилугування.

На площі Артемівського родовища кам'яної солі вилуговуванню піддалися Надбрянцевський і Брянцевський пласти солі.

У зон вилуговування Надбрянцевського і Брянцевського пластів передбачені бар'єрні цілики шириною 80-110 м. Також бар'єрні цілики шириною 200 м передбачені по Брянцевському пласту навколо затоплених гірничих виробок рудника ім. Шевченко.

1.1.2.6 Гірничо-геологічні умови

Видобуваема корисна копалина (кам'яна сіль) – незгораюча, пил не вибухо-небезпечний, тому рудник № 4 відноситься до категорії безпечних щодо газу і пилу гірничим підприємствам.

За час існування рудника № 4 не спостерігалось випадків виділення метану, водню, сірководню та інших газів.

Температура навколишніх порід на проектованій глибині не перевищує + 14-18 °С.

У покрівлі та ґрунті Брянцевського пласта відзначаються включення ангідриту темно-сірого кольору, потужністю 0,9-1,9 м.

За ступенем впливу на організм людини соляна пил (аерозоль) є помірно небезпечною речовиною і відноситься до 3-го класу безпеки за ДСТУ 12.1.005-88 (п. 775).

Харчова кухонна сіль не токсична, пожежо - і вибухобезпечна.

1.2 Границі і запаси шахтного поля

Границі західної ділянки шахтного поля, що приймається до проектування:

- на півночі – границя цілика під залізницю;
- на заході і на півдні - границя бар'єрного цілика, передбаченого під затоплені гірничі виробки рудника ім. Шевченко;
- на сході – по західній стінці існуючих флангових виробок панелей № 5 і 6.

Границі панелей № 8, 9 дільниці № 4:

- на півночі – вісь головного конвеєрного штреку;
- на заході – границя бар'єрного цілика, передбаченого під затоплені гірничі виробки рудника ім. Шевченко;
- на сході – цілик під залізницю Артемівськ 1-Попасна;
- на півдні – вісь вентиляційного і відкатного штреків панелей № 8, 9.

Балансові запаси проєктованих ділянок.

Згідно блокування запасів, на західній ділянці запаси розвідані по категорії В (блок 8В), на дільниці № 4 (панелі № 8, 9) запаси розвідані по категорії А (блок 4А), В (блок 8В) і частково по категорії С₁ (блок 14С₁).

Потужність Брянцевського пласта в блоці 4А становить $m_1 = 40,05$ м.

Потужність Брянцевського пласта в блоці 8В становить $m_2 = 39,63$ м.

Потужність Брянцевського пласта в блоці 14С₁ становить $m_3 = 41,26$ м.

Балансові запаси кам'яної солі західної ділянки.

Площа західної ділянки без урахування цілика під залізницю становить $S_1 = 188897,28 \text{ м}^2$, в т.ч. площа панелі 1-зап $S_{п1} = 69955,28 \text{ м}^2$, панелі 2-зап $S_{п2} = 118942,0 \text{ м}^2$.

Балансові запаси західної ділянки складуть:

$$Q_c = S_1 \cdot m_2 \cdot \gamma_c, \text{ т}, \quad (1.1)$$

$$Q_c = 188897,28 \cdot 39,63 \cdot 2,11 = 15795458 \text{ т}.$$

в т.ч. балансові запаси панелі № 1-зап:

$$Q_{1-c} = S_{1-c} \cdot m_2 \cdot \gamma_c, \text{ т}, \quad (1.2)$$

$$Q_{1-c} = 69955,28 \cdot 39,63 \cdot 2,11 = 5849611 \text{ т}.$$

і балансові запаси панелі № 2-зап:

$$Q_{2-c} = S_{2-c} \cdot m_2 \cdot \gamma_c, \text{ т}, \quad (1.3)$$

$$Q_{2-c} = 118942,0 \cdot 39,63 \cdot 2,11 = 9945847 \text{ т}.$$

Балансові запаси західної ділянки приведені в табл. 1.3.

Таблиця 1.3 – Балансові запаси кам'яної солі західної ділянки

| Найменування ділянки, виїмкової одиниці, цілика | Найменування пласта | № геологічного блоку, категорія запасів | Щільність кам'яної солі в масиві, т/м ³ | Середня потужність пласта по блоку, м | Площа проектуємої ділянки, м ² | Балансові запаси ділянки, тис. т |
|---|---------------------|---|--|---------------------------------------|---|----------------------------------|
| 1. Західна ділянка, усього | Брянцевський | 8В | 2,11 | 39,63 | 216629,0 | 18114,37 |
| в т. ч. цілик під з/д | Брянцевський | 8В | 2,11 | 39,63 | 27731,8 | 2318,914 |
| 2. Проектована ділянка за вирахуванням цілика під з/д, в т.ч. | Брянцевський | 8В | 2,11 | 39,63 | 188897,2 | 15795,45 |
| панель № 1-зап | Брянцевський | 8В | 2,11 | 39,63 | 69955,28 | 5849,611 |
| панель № 2-зап | Брянцевський | 8В | 2,11 | 39,63 | 118942,0 | 9945,847 |

Балансові запаси кам'яної солі панелей № 8, № 9 ділянки № 4.

Площа ділянки панелей № 8, 9 становить $S_2 = 344546,5 \text{ м}^2$, в т.ч.:

панелі № 8 $S_8 = 180012,8 \text{ м}^2$ (в блоці 4А – $2873,4 \text{ м}^2$; в блоці 8В – $177139,4 \text{ м}^2$).

панелі № 9 $S_9 = 161533,7 \text{ м}^2$ (в блоці 8В – $152007,1 \text{ м}^2$; в блоці 14С₁ – $9526,6 \text{ м}^2$).

Балансові запаси панелі № 8 складають:

$$Q_{c8} = (S'_{c8} \cdot m_1 + S''_{c8} \cdot m_2 - W_{c8}) \cdot \gamma_c, \text{ т}, \quad (1.4)$$

де W_{c8} – обсяг гірничих виробок раніше пройдених в межах панелі № 8,
 $W_{c8} = 21130,1 \text{ м}^3$;

$$Q_{c8} = (2873,4 \cdot 40,05 + 177139,4 \cdot 39,63 - 21130,1) \cdot 2,11 = 15010506,2 \text{ т}.$$

Балансові запаси панелі № 9:

$$Q_{c9} = (S'_{c9} \cdot m_2 + S''_{c9} \cdot m_3 - W_{c9}) \cdot \gamma_c, \text{ т}, \quad (1.5)$$

де W_{c9} – обсяг гірничих виробок раніше пройдених в межах панелі № 9,
 $W_{c9} = 3312,78 \text{ м}^3$;

$$Q_{c9} = (152007,1 \cdot 39,63 + 9526,6 \cdot 41,26 - 3312,78) \cdot 2,11 = 13533109,8 \text{ т}.$$

Балансові запаси кам'яної солі панелей № 8 і № 9 ділянки № 4 наведені в табл. 1.4.

Таблиця 1.4 – Балансові запаси кам'яної солі панелей № 8 і № 9 ділянки № 4

| Найменування ділянки, виїмкової одиниці, цілика | Найменування пласта | № геологічного блоку, категорія запасів | Щільність кам'яної солі в масиві, т/м ³ | Середня потужність пласта по блоку, м | Площа проектуємої ділянки, м ² | Балансові запаси ділянки, тис. т |
|---|---------------------|---|--|---------------------------------------|---|----------------------------------|
| Всього по проектуємій ділянці, в т.ч. | Брянцевський | 4А + 8В + 14С ₁ | 2,11 | - | 341546,5 | 28543,616 |
| | | 4А | 2,11 | 40,05 | 2073,4 | 240,528 |
| | | 8В | 2,11 | 39,63 | 332019,9 | 28303,088 |
| | | 14С ₁ | 2,11 | 41,26 | 9526,6 | 829,373 |
| панель № 8 | Брянцевський | 4А + 8В | 2,11 | - | 180012,8 | 15010,506 |
| | | 4А | 2,11 | 40,05 | 2073,4 | 240,528 |
| | | 8В | 2,11 | 39,63 | 177939,4 | 14768,978 |
| панель № 9 | Брянцевський | 8В + 14С ₁ | 2,11 | - | 161533,7 | 13533,110 |
| | | 8В | 2,11 | 39,63 | 152007,1 | 12703,738 |
| | | 14С ₁ | 2,11 | 41,26 | 9526,6 | 829,372 |

Класифікація втрат кам'яної солі.

Класифікація втрат кам'яної солі прийнята відповідно до «Інструкції по визначенню і обліку втрат кам'яної солі при видобутку підземним способом на рудниках ДПО «Артемсіль» [3].

Всі втрати кам'яної солі діляться на два класи: загальнорудничні (1 клас), експлуатаційні (2 клас). Вони обчислюються у вагових одиницях (тон) і у відсотках (%) від балансових запасів виїмкових одиниць (ділянок, панелей).

Класифікація втрат кам'яної солі по західній ділянці.

До загальнорудничних втрат по західній ділянці віднесені балансові запаси:

- в панельному цілику;
- в міжкамерних ціликах;
- в цілику у збірного конвеєрного і вентиляційного штреків (у південній границі ділянки);
- в цілику у транспортного і вентиляційного штреків (у північній границі ділянки).

До експлуатаційних втрат віднесені втрати кам'яної солі в масиві (1 група) і втрати відбитої солі (2 група).

До експлуатаційних втрат в масиві на західній ділянці віднесені балансові запаси:

- в цілику у нижньої і верхньої флангових виробок;
- в цілику у нижньої і верхньої розсічних виробок;
- в ціликах в ґрунті очисних камер;
- в ціликах в покрівлі очисних камер;
- нерівностях (виступах) на стінах очисних камер.

До втрат відбитої кам'яної солі віднесені:

- втрати відбитої солі на ґрунті очисних камер;
- втрати відбитої солі в місцях навантаження, розвантаження і при транспортуванні.

Класифікація втрат кам'яної солі по панелям № 8, № 9 ділянки № 4.

До загальнорудничних втрат по панелям № 8, № 9 віднесені балансові запаси:

- в цілику у геологорозвідувальної свердловини № А-10553;
- в панельних ціликах;
- в міжкамерних ціликах;
- в цілику у розсічних виробок (термін служби виробок дорівнює терміну відпрацювання запасів рудника № 4);
- в ціликах у флангових виробок (термін служби виробок дорівнює терміну відпрацювання запасів рудника № 4).

До експлуатаційних втрат віднесені втрати кам'яної солі в масиві (1 група) і втрати відбитої солі (2 група).

До експлуатаційних втрат в масиві панелей № 8, № 9 віднесені балансові запаси:

- в ціликах в ґрунті очисних камер;
- в ціликах в покрівлі очисних камер;
- в цілику у обхідної виробки в межах камери № 39;

- в щілинах у міжкамерних конвеєрних виробок в межах камер;
- нерівностях (виступах) на стінах очисних камер.

До втрат відбитої кам'яної солі віднесені:

- втрати відбитої солі на ґрунті очисних камер;
- втрати відбитої солі в місцях навантаження, розвантаження і при транспортуванні.

Розрахунок втрат кам'яної солі по проєктованим ділянкам.

Втрати кам'яної солі в міжкамерних щілинах визначаються за формулою:

$$\Pi_1 = (\Sigma L_1 \cdot a_1 \cdot m_i - W_1) \cdot \gamma_c, \text{ т}, \quad (1.6)$$

де ΣL_1 – сумарна довжина міжкамерних щіликів панелі, м;

a_1 – ширина міжкамерних щіликів в панелі, м;

m_i – висота щілика, м;

W_1 – обсяг міжкамерних збійок, пройдених в щілику, м³;

γ_c – щільність кам'яної солі в масиві, т/м³.

Втрати кам'яної солі в панельному щілику між панелями визначаються за формулою:

$$\Pi_2 = (L_2 \cdot a_2 \cdot m_i - W_2) \cdot \gamma_c, \text{ т}, \quad (1.7)$$

де L_2 – довжина половини панельного щілика між панелями, м;

a_2 – ширина половини панельного щілика, м;

W_2 – обсяг збійок, пройдених в щілику, м³.

Втрати кам'яної солі в щілику у північній границі ділянки.

Втрати кам'яної солі в щілику біля транспортного і вентиляційного штреків (у північній границі ділянки) визначаються за формулою:

$$\Pi_3 = (S_3 \cdot m_i - \Sigma W_3) \cdot \gamma_c, \text{ т}, \quad (1.8)$$

де S_3 – площа щілика біля північної границі ділянки, м²;

ΣW_3 – обсяг збійок і штреків, пройдених в щілику, м³.

Сумарні загальнорудничні втрати по панелі складуть:

$$\Pi = \Pi_1 + \Pi_2 + \Pi_3, \text{ т}, \quad (1.9)$$

Втрати кам'яної солі в нерівностях на стінах камер.

Втрати кам'яної солі в нерівностях на стінах очисних камер, що проводяться комбайном, визначаються за формулою:

$$\Pi_8 = \Sigma L_8 \cdot S_i \cdot \gamma_c, \text{ т}, \quad (1.10)$$

де ΣL_8 – сумарна довжина очисних камер панелі, м;

S_i – площа виступів (нерівностей) по периметру поперечного перерізу очисної камери, м².

Втрати відбитої кам'яної солі.

Згідно «Тимчасовим нормативним експлуатаційним втратам кам'яної солі в підготовчих і очисних гірничих виробках, на підземному транспорті рудників ДП "Артемсіль", втрати складають 0,2 % від видобутих промислових запасів і визначаються за формулою:

$$П_7 = \frac{0,2 \cdot [Q_{\text{бал}} - (П_1 + П_4 + П_5 + П_6 + П_7 + П_8)]}{100}, \text{т}, \quad (1.11)$$

де $Q_{\text{бал}}$ – балансові запаси кам'яної солі панелі, т.

Сумарні експлуатаційні втрати панелі:

$$П_{\text{експ}} = П_4 + П_5 + П_6 + П_7 + П_8 + П_9, \text{т}, \quad (1.12)$$

Результати підрахунку видобутих запасів кам'яної солі з панелей наведені в табл. 1.5.

Таблиця 1.5 – Підрахунок видобутих запасів кам'яної солі в панелях

| Найменування запасів і втрат кам'яної солі | кількість, тис. т | | | |
|--|-------------------|----------|----------|----------|
| | № 1-зап | № 2-зап | № 8 | № 9 |
| Балансові запаси | 5849,611 | 9945,846 | 15010,51 | 13533,11 |
| Загальнорудничні втрати | | | | |
| В міжкамерних ціликах | 1441,644 | 3319,589 | 4787,18 | 4231,52 |
| В панельному цілику між панелями | 879,898 | 1349,130 | 3977,36 | 3571,4 |
| В цілику у північній границі ділянки | 956,540 | 1033,469 | 697,20 | 660,96 |
| Разом загальнорудничні втрати | 3278,081 | 5702,189 | 9634,29 | 8463,88 |
| Експлуатаційні втрати | | | | |
| В запобіжному цілику у верхньої і нижньої флангових виробках | 428,590 | 294,580 | 41,37 | 42,0 |
| В запобіжному цілику у розсічних виробок | 179,881 | 199,310 | 498,60 | 498,23 |
| В ціликах в ґрунті очисних камер | 256,866 | 499,695 | 536,0 | 535,60 |
| В ціликах в покрівлі очисних камер | 532,730 | 1036,347 | 25,35 | 25,35 |
| Втрати в нерівностях на стінах камер | 9,514 | 18,507 | 19,35 | 40,79 |
| Втрати відбитої кам'яної солі | 2,328 | 4,390 | 8,51 | 7,94 |
| Разом експлуатаційні втрати | 1409,908 | 2052,829 | 1129,18 | 1107,91 |
| Всього загальнорудничні і експлуатаційні втрати | 4687,990 | 7755,018 | 10763,47 | 9571,79 |
| Видобуваємі запаси | 1161,621 | 2190,828 | 4247,04 | 3961,32 |

Визначимо сумарний відсоток проектних втрат:

$$\Sigma\Pi = \frac{\Pi_{\text{експ}}}{Q_{\text{бал}}} \cdot 100, \%; \quad (1.13)$$

$$\Sigma\Pi = \frac{11,6}{44,3} \cdot 100 = 26,2 \%.$$

2 ОСНОВНА ЧАСТИНА ПРОЕКТУ

2.1 Розробка основних напрямків проекту

Для розробки основних напрямків проекту оцінимо динаміку роботи підприємства за останні роки. В табл. 2.1 представлений видобуток рудника за 2019-2020 роки.

Таблиця 2.1 – Основні техніко-економічні показники роботи рудника № 4 за 2019-2020 роки.

| № | Показник | Од. вимір. | Значення | | |
|---|-------------------------------------|---------------|----------|---------|-------|
| | | | 2019 р. | 2020 р. | % |
| 1 | Виробництво солі | тис.т | 640 | 653 | 102,0 |
| 2 | Середня заробітна платня працівника | грн/міс | 7583,4 | 11409,6 | 150,5 |
| 3 | Середня заробітна платня ПВП | грн/міс | 7642,3 | 11484,2 | 150,3 |
| 4 | Чисельність працівників | чол. | 665 | 667 | 100,3 |
| 5 | Чисельність ПВП | чол. | 652 | 655 | 100,5 |
| 6 | Рентабельність продукції | % | 44,9 | 44,1 | 98,2 |
| 7 | Собівартість солі | грн/т | 588,6 | 602,4 | 102,3 |
| 8 | Ціна реалізуємої солі | грн/т | 1205,6 | 1356,4 | 112,5 |

В дійсний час в роботі знаходиться пласт Брянцевський.

Схема підготовки ділянок – панельна, система розробки – камерна система розробки високими камерами з розташуванням очисних камер по простяганню Брянцевського пласта.

Підготовка пласта здійснена по двом горизонтам: вентиляційному (гор. – 182,0 м) і відкатному (гор. – 204,0 м).

Гірничопідготовчі виробки проходяться в масиві Брянцевського пласта кам'яної солі комбайнових способом без кріплення виробок. Стійкість і пластичність кам'яної солі забезпечують тривале збереження і стійкість гірничих виробок.

Проходка горизонтальних і похилих гірничих виробок здійснюється за допомогою комбайнів типу «Урал-20КСА», що працюють в комплексі з бункер-перевантажувачами типу БП-14А і самохідними вагонами типу 5ВС-15М. Також допускається проходка гірничопідготовчих виробок комбайнами типу «Урал-10КСА», а також розширення виробок комбайном типу 4ПП-2М в контурі виробок.

Провітрювання тупикових забоїв гірничих виробок здійснюється за допомогою вентилятора місцевого провітрювання типу ВМЕУ-6.

Для перепуску видобутої солі на відкатний горизонт застосовуються солеспуски діаметром 500 мм, що буряться буровою машиною типу БГА-2М. Також цією машиною буряться вентиляційні та технологічні свердловини.

Як видно з табл. 2.1, підприємство розпочало поступово збільшувати виробничу потужність (з 2019 року збільшило видобуток солі на 2 %). Це пов'язано з розширенням ринків збуту продукції. Також з табл. 2.1 видно, що практично всі техніко-економічні показники перевищують показники попереднього року.

На основі аналізу технології ведення гірничих робіт та вищесказаного можна визначити наступні задачі проекту:

- збільшити річну виробничу потужність рудника;
- розрахувати кількість камер, необхідних для забезпечення виробничої потужності;
- вибрати раціональну систему розробки;
- замінити деяке застаріле очисне, прохідницьке, транспортне та вентиляційне устаткування на більш прогресивне і продуктивне.

2.2 Технологічні схеми ведення очисних робіт, виробнича потужність рудника і режим його роботи

2.2.1 Вибір і обґрунтування технологічних схем ведення очисних робіт і очисного устаткування

Проходка горизонтальних і похилих гірничих виробок передбачається за допомогою комбайнів типу Урал-20КСА, що працюють в комплексі з бункер-перевантажувачами типу БП-25 і самохідними вагонами типу ВС-25Е. Проектом допускається проходка гірничопідготовчих виробок комбайнами типу Урал-10КСА, а також розширення виробок комбайном типу 4ПП-2М в контурі проектного перерізу виробок.

Для перепуску видобутої солі на відкатний горизонт передбачаються солеспуски діаметром 500 мм, що буряться буровою машиною типу БГА-2М. Також цією машиною буряться вентиляційні та технологічні свердловини. Солеспуски і свердловини захищаються за місцем.

2.2.2 Виробнича потужність і режим роботи рудника

Виробничу потужність рудника при відпрацюванні проектуємих панелей приймаємо в обсязі 1,0 млн. т на рік.

Режим роботи рудника наступний:

- число робочих днів в рік – 305;
- число робочих днів на тиждень – 6;
- число робочих змін з видобутку солі на добу – 2;
- тривалість зміни – 6 год.

Перерва між I і II, II і III змінами проектом передбачено 1 годину. Для огляду стволів перерву між III і I змінами передбачено 4 години. Ремонтна зміна – III.

Річний фонд роботи комбайнових комплексів з урахуванням планових ремонтів складає 275 днів [6].

Добова продуктивність рудника складе:

$$A_{\text{доб}} = \frac{1000000}{350} = 3280 \text{ т/добу.}$$

Час відпрацювання західної ділянки складе:

$$T = \frac{32700}{1000} = 33 \text{ роки.}$$

2.3 Розкриття, підготовка і система розробки проектуємих ділянок до відпрацювання

2.3.1 Підготовка і система розробки

Згідно теми дипломного проекту, вибір системи розробки здійснюємо в спеціальній частині проекту.

Схема підготовки – панельна, з розташуванням очисних камер панелі по простяганню пласта.

Згідно з рекомендаціями УкрНДІсоль, відпрацювання західної ділянки передбачається за спеціальними параметрами в зв'язку з розташуванням над ділянкою зони вилуговування Надбрянцевського пласта. Рекомендаціями передбачається залишення в покрівлі пласта запобіжної пачки кам'яної солі не менше 10 м, в ґрунті пласта – запобіжної пачки солі не менше 5 м. Коефіцієнт запасу міцності міжкамерних і панельного ціликів за рекомендаціями не менше 4,5-5,0. Дані вимоги визначають спосіб і порядок підготовки західної ділянки. Буріння шпурів і свердловин в покрівлі виробок вентиляційного горизонту і ґрунті відкатного горизонту по гідрогеологічним умовам не допускається. Проведення оконтурюючих виробок дільниці по двом горизонтам згідно з рекомендаціями повинно проводитися з випереджаючим бурінням контрольних свердловин по трасі виробок на довжину до 15 м для контролю вологості солі (бурової дрібниці). Згідно з рекомендаціями висота очисних камер не повинна перевищувати 24 м тому проектом передбачено підготовку ділянки по двом горизонтам: вентиляційному (гор. – 182,0 м) і відкатному (гор. – 204,0 м).

Підготовка панелі № 8, № 9 дільниці № 4 передбачена відповідно до вимог «Методичних вказівок з розрахунку параметрів ...» [4] в частині обмеження часу відпрацювання камер на половину їх висоти.

Підготовка панелей № 8, № 9 проектом передбачена шляхом проведення гірничопідготовчих виробок по трьом горизонтам: вентиляційному (гор. – 175,0 м), відкатному (гір. – 204,0 м) і проміжному (гор. – 190,0 м).

Випереджальна проходка гірничопідготовчих виробок панелей № 8, № 9 забезпечує експлуатаційну дорозвідку проектованої ділянки, за результатами якої уточнюється потужність Брянцевського пласта, а також структурні особливості будови його верхньої частини. З ціллю детального вивчення будови верхньої частини пласта проектом передбачено буріння розвідувальних свердловин з відбором кернів з гірничопідготовчих виробок гор. - 175,0 м по сітці, визначеної рекомендаціями УкрНДІсоль. За результатом кернового буріння на проектованій ділянці

за рекомендаціями УкрНДІсоль визначається потужність стелин очисних камер і форма верхніх підсічок.

Гірничопідготовчі виробки проходяться в масиві Брянцевського пласта кам'яної солі комбайнових способом без кріплення виробок. Стійкість і пластичність кам'яної солі забезпечують тривале збереження і стійкість гірничих виробок.

Наявність проміжного горизонту забезпечує оптимальний термін відпрацювання очисних камер на половину їх висоти відповідно до вимог «Методичних вказівок ...» [4], що робить позитивний вплив на стійкість стелин камер.

Гірничопідготовчі виробки вентиляційного горизонту (гор. - 175,0 м) проходяться з дотриманням відстані між покрівлею виробок і покрівлею Брянцевського пласта рівного 6,0 м [4].

У ґрунті виробок відкатного горизонту (гор. - 204,0 м) передбачається цілик кам'яної солі мінімальною потужністю 3,5 м.

Між покрівлею гірничопідготовчих виробок проміжного горизонту і ґрунтом виробок вентиляційного горизонту передбачається цілик кам'яної солі потужністю не менше 6,0 м.

Для підготовки панелей № 1-зап, № 2-зап західної ділянки проходяться наступні гірничопідготовчі виробки.

На горизонті – 182,0 м:

вентиляційний штрек № 1 панелей № 1-зап, № 2-зап;

верхня флангова виробка панелей № 1-зап, № 2-зап;

вентиляційний штрек № 2;

міжкамерні вентиляційні збійки № 1, № 2;

розрізні штреки камер № 1, 2, 3, 4, 5, 6, 7 - західні.

На горизонті – 204,0 м:

збірний конвеєрний штрек панелей № 1-зап, № 2-зап;

нижня флангова виробка панелей № 1-зап, № 2-зап;

транспортний штрек;

міжкамерні конвеєрні збійки № 1, № 2;

ніші під РПП-6 № 10 і під електрообладнання.

Проектом передбачена проходка ухилу між гор. – 182,0 м і гор. – 204,0 м.

Для підготовки панелей № 8, № 9 дільниці № 4 проходяться наступні гірничопідготовчі виробки.

На горизонті - 175,0 м:

верхня розсічна виробка;

вентиляційний штрек панелей № 8, № 9;

верхня флангова виробка панелей № 8, № 9;

міжкамерні вентиляційні виробки № 1, № 2;

обхідна вентиляційна виробка;

розрізні штреки камер № 39, 40, 41, 42, 43, 44, 45, 46.

На горизонті - 204,0 м:

нижня розсічна виробка;

нижня флангова виробка панелей № 8, № 9;

розширення головного збірного конвеєрного штреку (довжиною 374,5 м);

транспортний штрек панелей № 8, № 9;

міжкамерна конвеєрна виробка № 2;
ніші під РПП-6 № 8, 9 і під електрообладнання.

На горизонті - 190,0 м:

проміжна розсічна виробка панелей № 8, № 9;

ухил з гор. - 175,0 м на гор. - 190,0 м:

- ухил з гор. - 190,0 м на гор. - 204,0.

Місячні темпи проходки гірничопідготовчих виробок прийняті згідно СНіП 3.02.03-84 «Підземні гірничі виробки» [12] с урахуванням поправки на гірничотехнічні умови рудника № 4.

Проходка камери розсолосбірника.

Дійсним проектом в гірничопрохідницькі роботи включена проходка камери розсолосбірника, призначеного для зберігання насичених розсолів, які в невеликих кількостях накопичуються в зумпфах стовбурів рудника.

На руднику № 4 на підставі гідрорежимних спостережень (геолого-гідрогеологічний звіт геологічної служби ДП "Артемсіль" [19]), які були проведені по скіпо-клітьовому стволу № 4 і вентиляційному стовбуру № 4-біс, отримані наступні дані:

по скіпо-клітьовому стволу № 4 приплив води коливався від 0,1 м³/добу до 0,3 м³/добу;

по вентиляційному стовбуру № 4-біс – від 0,1 м³/добу до 0,44 м³/добу.

Вода, відібрана з зумпфа скіпо-клітьового ствола № 4, за хімічним складом хлоридно-натрієва з мінералізацією 264,6-317,48 г/л. Щільність розсолу 1,2 г/см³.

Хімічний склад води в зумпфі вентиляційного стовбура № 4-біс – хлоридно-натрієва з мінералізацією від 2,36 г/л до 158,16 г/л, щільність від 1,0 до 1,15 г/см³.

Дані обсяги розсолів після донасищення до мінералізації 320 г/л передбачається в подальшому зберігати в розсолосбірнику.

Дійсним проектом передбачено розташувати камеру розсолосбірника в масиві Брянцевського пласта кам'яної солі на вентиляційному горизонті (гор. - 175,0 м) в запобіжному цілику під проммайданчик рудника в безпосередній близькості до вентиляційного ствола № 4-біс. Підвощі виробки камери розсолосбірника сполучаються з вентиляційним квершлагом ділянок № 3, № 4. і з вентиляційною виробкою відпрацьованої ділянки № 2. Камера розсолосбірника розташовується паралельно вентиляційному штреку № 16/17 на відстані 20 м від нього.

Проектом передбачається проведення камери розсолосбірника комбайновим способом по заданих параметрах, що не окаже шкідливого впливу на стійкість цілика і виключить міграцію розсолів в гірничі виробки через масив кам'яної солі.

Місце розташування камери розсолосбірника забезпечить провітрювання її за рахунок загальношахтної депресії вихідним струменем повітря, що виключить надходження випарів в діючі забої і виробки, а продукт випарів (водяна пара) попрямує безпосередньо до вентиляційного ствола № 4 -біс.

Параметри камери розсолосбірника наступні:

ширина – 12,0 м;

висота – 15,0 м;

довжина – 80,0 м;

довжина підвідних виробок – 15,0 і 20,0 м;

глибина розсолосбірника від підосви підвідних виробок – 11,2 м.

В покрівлі камери передбачається цілик кам'яної солі потужністю 6,0 м, цілик кам'яної солі в підосві камери – 19,0 м.

Обсяг камери розсолосбірника з підводячими виробками складає 10000 м³. Корисна ємність розсолосбірника – 5000 м³.

Устаткування камери розсолосбірника, прокладка трубопроводів, пристрій вузла донасичення шахтних вод до граничної концентрації по NaCl і ін. виконуються по окремо розробляемому спеціальному проекту.

2.3.2 Розкриття шахтного поля

Шахтне поле рудника № 4 розкрите двома вертикальними стволами, розташованими в центрі шахтного поля.

Існуючу схему розкриття залишаємо без змін.

2.3.3 Капітальні гірничі виробки

2.3.3.1 Стовбури

Стовбур № 4 – скіпо-клітьовий, обладнаний двохскіповим і одноклітьовим підйомами. Стовбур служить для видачі корисної копалини, спуску-підйому людей і подачі в рудник свіжого струменя повітря. Двохскіпова підйомна установка стовбура оснащена підйомною машиною 2Ц - 5 х 2,3 і скіпами ємністю 7 м³. Клітьова установка оснащена підйомною машиною типу 1х3х2у – 3п. Стовбур діаметром в світлі 5,5 м закріплений тубінгами і монолітним бетоном. Армування стовбура – дерев'яне.

Вентиляційний ствол № 4-біс закріплений тубінгами і монолітним бетоном. Армування стовбура – металеве. Діаметр ствола – 7 м. У стовбура на земній поверхні розташована головна вентиляційна установка, обладнана двома вентиляторами типу ВЦД-47У. По стовбуру № 4-біс здійснюється спуск-підйом людей і устаткування, а також видача вихідного струменя повітря на земну поверхню.

Характеристика стовбурів наведена в табл. 2.2.

Таблиця 2.2 – Характеристика стовбурів

| Найменування стовбура | Форма перетину | Площа перетину, м ² | Глибина, м | Матеріал кріплення | Тип підйомної машини | Призначення |
|-----------------------|----------------|--------------------------------|------------|--------------------|-----------------------|-------------------------------------|
| Скіпо-клітьовий № 4 | кругла | 24,6 | 260 | Тубінги, бетоніт | 2Ц-5×2,3 1×3×2у-3п | повітряподавальний, вантажолюдський |
| Вентиляційний № 4-біс | кругла | 40,1 | 199 | Тубінги, бетоніт | ЦР-5×3/0,6 | вентиляційний, запасний вихід |

Перетини стовбурів зображені на листі № 1 графічної частини.

2.3.3.2 Приствольний двір і головні розкриваючі виробки

Стовбури рудника № 4 мають сполучення з двома основними діючими горизонтами: з відкатним (гор. - 204,0 м) і вентиляційним (гор. - 175,0 м).

Горизонт - 204,0 м є відкатним, де пройдені за проектом ВНІГа і знаходяться в експлуатації виробки пристовбурного двору і камери службового і спеціального призначення: ЦПП, насосна камера, перевантажувальна камера, камера протипожежних матеріалів, камера ГО, камера очікування, ємнісний бункер, комплекс виробок завантажувального пристрою скіпів, майстерні, автогараж, склад ПММ.

Горизонт - 175,0 м є вентиляційним, пройдений у верхній частині Брянцевського пласта і призначений, в основному, для збору і видачі через вентиляційний ствол вихідного струменя повітря.

Стовбур № 4-біс на вентиляційному горизонті з'єднаний з головним вентиляційним штреком і збірною вентиляційною виробкою.

2.4 Паспорта ведення гірничих робіт, проведення та кріплення підземних виробок

2.4.1 Паспорт ведення гірничих робіт дільниці № 4 панелей № 8 та № 9

2.4.1.1 Вступ

Камери, що відпрацьовуються, знаходяться на дільниці № 4 панелі №8-9. Проходка гірничопідготовчих виробок і очисна виїмка проводиться комбайнами типу Урал-20КСА, Урал-10, 4ПП-2. Потужність відпрацьовуємого пласта на дільниці № 4 ~ 40 м.

Доставка видобутої солі від комбайнів до солеспусков проводиться самхідними вагонами ВС-25Е, з-під солеспусков – стрічковими конвеєрами типу КЛ-600, 1Л-120 до скіпового ствола № 4.

Параметри системи розробки прийняті відповідно до рекомендацій УкрНДІсоль.

Рудник № 4 має два діючих горизонта. Горизонт 204 м є відкатним, де знаходяться в експлуатації виробки пристовбурного двору стовбура № 4 і №4-біс, камери службового призначення, головні відкатні виробки. Горизонт 175 м є вентиляційним.

2.4.1.2 Підготовчі роботи

Підготовка панелей № 8 і № 9 передбачена шляхом проведення гірничопідготовчих виробок по трьом горизонтам в масиві Брянцевського пласта кам'яної солі: вентиляційного (гор. – 175 м), відкатного (гор. – 204 м) і проміжного (гор. – 190 м), без кріплення виробок. Стійкість і пластичність кам'яної солі забезпечують тривале збереження і стійкість гірничих виробок.

Наявність проміжного горизонту забезпечує оптимальний термін відпрацювання очисних камер на половину їх висоти, що робить позитивний вплив на стійкість стелин камер.

Гірничопідготовчі виробки вентиляційного горизонту (гор. – 175 м) проходяться з дотриманням відстані між покрівлею виробок і покрівлею Брянцевського пласта рівного 6 м.

У ґрунті виробок відкатного горизонту (гор. – 204 м) передбачається цілик кам'яної солі мінімальної потужності 3,5 м.

Між покрівлею гірничопідготовчих виробок проміжного горизонту і ґрунтом виробок вентиляційного горизонту передбачається цілик кам'яної солі потужністю не менше 6 м.

Проходка горизонтальних і похилих гірничих виробок передбачається за допомогою комбайнів типу Урал-20КСА, що працюють в комплексі з самохідним вагоном типу ВС-25Е. Також допускається проходка гірничопідготовчих виробок комбайнами типу Урал-10, а також розширення виробок комбайном типу 4ПП-2М в контурі проектного перерізу виробок.

Провітрювання тупикового забою гірничої виробки передбачено за допомогою вентилятора місцевого провітрювання.

Для перепуску видобутої солі в міжкамерні конвеєрні виробки (збійки) №1 та №2 відкатного горизонту в кожній камері передбачено буріння солеспусков (в кожній камері по два солеспуска діаметром 500 мм). Для забезпечення сигналізації між пунктом завантаження солеспуска і конвеєром відкатного горизонту буряться технологічні свердловини діаметром 125 мм для прокладки сигнальних і силових кабелів.

Буріння солеспусков і технологічних свердловин проводиться буровою машиною типу БГА-2М.

Прив'язка гірничопідготовчих виробок уточнюється маркшейдерською службою рудника.

2.4.1.3 Очисна виїмка

Технологія очисної виїмки полягає у відпрацюванні очисних камер пошарово зверху вниз шарами за допомогою прохідницько-очисних комбайнів типу Урал-10 і Урал-20КСА, що працюють в комплексі з самохідним вагоном типу ВС-25Е.

Виїмка солі в камері проводиться горизонтальними шарами за допомогою комбайнів Урал-10 і Урал-20КСА. Перший виїмкову шар (верхнє підсікання) відпрацьовується трьома ходами комбайна Урал-20КСА або чотирма ходами комбайна Урал-10. Після проходки першого шару комбайном Урал-20КСА або двох шарів Урал-10 здійснюється оформлення верхніх підсічок камер комбайном 4ПП-2М. При цьому ширина камери приймається рівною 16 м, проліт склепіння – шириною 16 м, висота верхніх підсічок – 4,7-5,1 м.

Відмітка оголень покрівлі очисних камер для панелей № 8 і № 9 уточнюється за результатами кернавого буріння і рекомендаціями УкрНДІсоль.

Виїмка очисних камер починається з проходки по верхньому шару по маркшейдерському напрямку розрізного штреку для забезпечення провітрювання камери за рахунок загальношахтної депресії та забезпечення виходу на вентиляційні виробки. Розрізні штреки очисних камер проходяться з залишенням запобіжної пачки солі в покрівлі рівній 6 м.

Технологія очисної виїмки панелей № 8 і № 9 наступна:

Очисні камери відпрацьовуються в два етапи.

Перший етап (після проведення верхньої підсічки і оформлення стелин камер) полягає в пошаровому відпрацюванні камер виїмковими шарами з формуванням похилого з'їзду від вентиляційної виробки (збійки) № 2 в напрямку до розсічних виробок. Похилі з'їзди формуються до половини висоти камери з виходом на проміжну розсічну і використовуються для подальшого відпрацювання камер на половину їх висоти. Похилі з'їзди на першому етапі формуються між вентиляційними виробками (збійками) № 1 та № 2.

На другому етапі відпрацьовуються нижні частини камер виїмковими шарами з формуванням похилих з'їздів від проміжного горизонту до відкатного. Похилі з'їзди використовуються для зарізки виїмкових шарів при остаточному допрацюванні камер.

Кути нахилу з'їздів 7° . Висота виїмкових шарів при відпрацюванні їх комбайном Урал-10 1,8-1,9 м, при відпрацюванні комбайном Урал-20КСА – 2-2,05 м. Висота нерівностей (гребінців) на стінах камер повинна бути не більше 0,3-0,35 м.

Відпрацювання останнього шару камер уточнюється в процесі виробництва роботи.

По мірі відпрацювання виїмкових шарів в камерах і їх торцях у флангових вентиляційних і розсічних виробок обладнуються запасні виходи.

Технологія відпрацювання очисних камер панелей № 8 і № 9 поетапно з розстановкою обладнання показана в графічній частині «Паспорта відпрацювання камери».

2.4.1.4 Провітрювання ділянки

При виїмці солі комбайнами в атмосферу, крім соляного пилу, не виділяється ніяких шкідливих компонентів.

При роботі одного комбайнового комплексу в камеру необхідно подавати $5 \text{ м}^3/\text{с}$ повітря. Тупикові вибої провітрюються примусовою вентиляцією за допомогою вентилятора місцевого провітрювання ВМЕУ-6.

Свіже повітря в гірничі виробки надходить по скіпо-клітьовому стволу № 4

на гор. – 204 м. Частина повітря, провітривши пристовбурний двір і камери загальношахтного призначення, направляється до вентиляційного стволу № 4-біс. Основна частина повітря через центральний квершлаг і міжгоризонтну сполучну виробку надходить в нижню і проміжну розсічні виробки панелей № 8 і № 9. З нижньої і проміжної розсічних виробок через горловини свіже повітря надходить в очисні камери. Вихідний струмінь повітря з очисних камер надходить у верхню флангову виробку, звідки направляється в головний збірний вентиляційний штрек, збірну вентиляційну виробку і на гор. – 175 м надходить в вентиляційний ствол № 4-біс.

По мірі відпрацювання очисних камер останні ізолюються від вентиляційної мережі ділянки шляхом установки глухих перемичок в горловинах, що з'єднуються з верхньою фланговою вентиляційною виробкою.

2.4.1.5 Енергопостачання

Запитка споживачів панелей № 8 і № 9 здійснюється від дільничних пересувних трансформаторних підстанцій які встановлюються в нішах транспортних збіжок гор. – 204 м, через свердловини до фідерних пускачів, встановленим в камері.

Електропостачання дільничних пересувних трансформаторних підстанцій, задіяних для живлення електроприймачів панелей № 8 і № 9, здійснюється від УРП №8 і УРП №9.

2.4.1.6 Промсанітарія

Всі працівники дільниці, задіяні на видобутку, транспортуванні корисних копалин, ремонті гірничодобувних комплексів і конвеєрів, повинні строго дотримуватися правил виробничої санітарії та особистої гігієни.

У гірничих виробках ділянки встановлюється пересувна підземна вбиральня, а також ящик-контейнер для збору сміття і брудної (промасленої) солі.

Камера повинна протягом всього терміну відпрацювання міститися в чистоті. Забороняється встановлювати і зберігати в видобувних камерах стороннє (незадіяне) обладнання, матеріали, ПММ.

Заборонено куріння в видобувній камері, що відпрацьовується, а також використання в ній скляної тари (посуди).

При веденні пошарового відпрацювання камери збільшується ймовірність забруднення солі маслами гірничих машин. У зв'язку з цим контроль нагляду в цьому відношенні повинен збільшитися. При підвищеної запиленості в камері працівники користуються респіраторами.

2.4.1.7 Техніка безпеки

Дійсний паспорт передбачає ведення гірничих робіт відповідно до вимог «Єдиних правил безпеки при розробці рудних, нерудних і розсипних родовищ підземним способом».

Експлуатація видобувного і транспортного обладнання проводиться відповідно до інструкцій по експлуатації, інструкціям по ТБ і ОП, розробленими в ДП «Артемсіль».

Всі діючі солеспускні свердловини повинні перекриватися запобіжними ґратами з боку камери, а свердловини, що тимчасово не використовуються – металевими листами і пристроями, що перешкоджають їх зміщення.

Прокладка електрокабелів самохідного вагона і комбайна проводиться по різні боки у виробці (різі). Прокладка і впорядкування електрокабельного господарства в камері проводиться при повному відключенні електроенергії, використовуючи засоби індивідуального захисту (діелектричні рукавички, боти, килимки).

2.4.1.8 Організація робіт з видобутку солі

Видобуток солі в очисних камерах панелей № 8 і № 9 здійснюється прохідницько-очисними комбайнами Урал-10 і Урал-20КСА, що працюють в комплексі з самохідним вагоном ВС-25Е.

По прибуттю на робоче місце машиніст ГВМ оглядає і перевіряє стійкість покрівлі і стін забою.

При прийомі зміни машиніст ГВМ оглядає механізми: механічну, електричну і гідравлічну частини комбайна, змащує, замінює зламані різці, а також проводить огляд кабелів комбайна і самохідного вагона ВС-25Е. Перевіряє світлову і звукову сигналізацію з відображенням в бортовому журналі. Після цього перевіряє роботу всіх органів на холостому ході.

Після проведення підготовчих робіт машиніст ГВМ, переконавшись у відсутності людей в зоні роботи комбайна, подає попереджувальний сигнал, включає робочі органи комбайна. Потім подає світловий і звуковий сигнали машиністу ПДМ для під'їзду під завантаження. Після закінчення навантаження самохідного вагона машиніст ГВМ подає звуковий сигнал і машиніст ПДМ від'їжджає від комбайна для розвантаження. Під час роботи комбайна машиніст ГВМ знаходиться біля пульта управління в кабіні, уважно стежачи за роботою окремих органів комбайна і за правильністю напрямку виробки. Проходка здійснюється за направленням, заданому маркшейдером. Під час транспортування солі самохідним вагоном ВС-25Е машиніст ГВМ здійснює прокладку кабелю, перевіряє напрям виробки, підвішує вентиляційні труби.

Швидкості подачі і різання вибираються в залежності від міцності гірських порід і з таким розрахунком, щоб двигун виконавчого органу працював з постійним навантаженням і не перегрівався.

2.4.1.9 Організація робіт по відгону-перегону комбайнів Урал-10 і Урал-20КСА в комплексі з самохідним вагоном ВС-25Е

Відгін-перегін комбайнів «Урал» є складовою частиною технології видобутку солі.

По прибуттю на робоче місце машиніст ГВМ оглядає і перевіряє стійкість покрівлі і стін забою.

При прийомі зміни машиніст ГВМ оглядає механізми: механічну, електричну і гідравлічну частини комбайна, змашує, замінює зламані різці, а також проводить огляд кабелів комбайна і самохідного вагона ВС-25Е. Перевіряє світлову і звукову сигналізації з відображенням в бортовому журналі. Після цього перевіряє роботу всіх органів на холостому ході.

Потім демонтується вентиляційний став, знімаються зйомні бічні щитки, закриваються двері щита огорожі і заготовлюється необхідна кількість пристосовань для відтягнення кабелів.

Для відгону комбайна необхідно:

- закрити двері щита огорожі, при цьому повинні замкнутися контакти блокувальних кнопок;
- встановити на станції управління рукоятку блокувальною кнопки S22 в становище «ВКЛ»;
- поворотом ручки (перемикача) «МЕРЕЖА» в положення «ВКЛ» подати напругу на комбайн;
- подати звуковий сигнал поворотом перемикача «СИГНАЛ»;
- включити перемикачем «НАСОСИ» насосну станцію, при цьому двигун пиловідсмоктування повинен автоматично відключитися;
- встановити перемикач «відбійний» в положення «ВНИЗ» і опустити барабан в транспортне положення;
- встановити перемикачі «РАБ. ОРГ» в положення «ВГОРУ» та підняти бермовий орган на відстань не менше 70 мм від ґрунту;
- опустити хвостову частину конвеєра в транспортне положення;
- підняти щитки бермового органу;
- закрити регулятор потоку;
- встановити перемикачі «ШВИДКІСТЬ», «МАНЕВР» в положення 1 (включено).

Комбайн готовий до відгону з виробки.

Категорично забороняється проводити відгін комбайна або інші маневрові

операції в камері без установки рукояті роздаткового редуктора в транспортне положення.

Машиніст ПДМ по команді машиніста ГВМ відганяє самохідний вагон ВС-25Е на відстань 25 м від комбайна і зачалоє першу петлю. Машиніст ПДМ за командою (сигналом) машиніста ГВМ і після початку руху комбайна періодично, через 3-5 м вибирає петлю.

При збільшенні довжини відтягуємого кабелю до 20 м зачалоється нова петля і триває відгін комбайна в такій же послідовності. Кількість петель визначає відстань відгону-перегону.

Переміщення комбайна слід здійснювати на максимально безпечній швидкості.

Після закінчення переміщення своїм ходом комбайн слід встановити в безпечне місце. Всі перемикачі встановити в нейтральне положення і відключити комбайн від мережі.

Після закінчення відгону-перегону комбайна і знеструмлення рухомих частин комбайна проводиться підвіска (укладання) кабелів згідно ЕПБ і зарезка на новий шар або різ.

2.4.1.10 Організація робіт по проведенню зарубки і виконанню маневрових робіт перед зарізкою комбайна Урал-10 і Урал-20КСА

Підставою для виконання робіт по зарізці на нову камеру (гірничу виробку) є письмова вказівка (з ескізом) маркшейдера.

По закінченню робіт по перегону комбайна, ланка всім складом впорядковує підвіску (прокладку) електрокабелів комбайнового комплексу, призводять комбайн з транспортного положення в робоче, проводять огляд комбайна і самохідного вагона в установленому порядку.

Зарізка на новий різ (шар) в очисній камері проводиться за вказівкою гірничого майстра.

Перед зарізкою машиніст ГВМ повинен переконатися, що в зоні роботи комбайна відсутні сторонні предмети, обладнання, матеріали, а також необхідно виконати наступні заходи:

- самохідний вагон відігнати на відстань не менше 25 метрів від комбайна, надійно загальмувати і знеструмити;
- підняти конвеєр комбайна на висоту понад 2 метри;
- огородити небезпечну зону маневрів комбайна на відстані 15 метрів з кожного боку від комбайна;
- проінформувати машиніста самохідного вагона про план виконуваних робіт і ознайомити із заходами безпеки;
- категорично заборонити присутність інших осіб всередині небезпечної зони.

При виконанні будь-яких маневрів і зарубки всередині небезпечної зони має право перебувати тільки машиніст ГВМ.

Обов'язкова присутність за межами небезпечної зони особи технагляду або бригадира комбайнової бригади для контролю за дотриманням вимог техніки безпеки:

- обладнання справно;
- звукова і світлова сигналізації справні;
- освітлення досить;
- небезпечна зона огорожена;
- гнучкий кабель живлення викладений на ґрунті петлею протяжністю не більше 15 метрів таким чином, щоб виключити можливість наїзду машиною, інша частина кабелю повинна бути підвішена до стіни виробки;
- в зоні комбайна знаходиться тільки машиніст ГВМ;
- самохідний вагон відведений на відстань не менше 25 метрів від комбайна і знеструмлений, машиніст ПДМ проінформований про план виконуваних робіт і ознайомлений із заходами безпеки;
- всі працівники використовують засоби індивідуального захисту і ознайомлені з планом виконуваних робіт і заходами безпеки.

Перед початком маневрів машиніст ГВМ зобов'язаний зафіксувати рукоятки виконавчого органу в транспортне положення, підняти бермовий орган від ґрунту.

Розпорядження на початок виконання маневрів і зарубки дає гірничий майстер або бригадир за допомогою голосових команд машиністу ГВМ, перебуваючи за межами небезпечної зони.

Після отримання команди від імені технагляду «початок руху дозволяю», вся відповідальність за безпечне виконання маневру лежить на машиністі ГВМ.

При відгоні комбайна після виїмки другого і наступних різів машиніст ГВМ розташовує комбайн у виробці з урахуванням, що відстань від найбільш виступаючих частин обладнання і стінкою виробки становить не менше одного метра.

Маневри для виставлення комбайна на маркшейдерський напрямок для зарізання на новий різ або шар необхідно проводити на сполученні виробок.

Після закінчення маневрів для виставлення комбайна на маркшейдерський напрямок машиніст ГВМ обезструмлює рухомі органи комбайна.

Повторне включення комбайна без дозволу особи технагляду (бригадира) і повторного виконання зазначених вище заходів заборонено.

Після закінчення маневру і знеструмлення рухомих частин комбайна машиніст ГВМ переводить рукоятки виконавчого органу з транспортного положення в робоче і оповіщає гірничого майстра (бригадира) про завершення операцій.

Гірничий майстер (бригадир) спільно з машиністом ГВМ перевіряють правильність виставлення комбайна згідно маркшейдерського напрямка.

У разі точного виставлення комбайна гірничий майстер або бригадир дає дозвіл продовжувати роботи по зарізці на новий різ або шар.

Далі виконуються наступні заходи:

- знімається огорожа з небезпечної зони;
- машиніст самохідного вагона інформується про план виконуваних робіт і про заходи безпеки;
- гнучкий кабель живлення комбайна упорядковується на ґрунті петлею протяжністю не більше 15 метрів таким чином, щоб виключити можливість наїзду машиною, інша частина кабелю повинна бути підвішена до стіни виробки.

Після виконання даних заходів гірничий майстер (бригадир) залишає зону роботи комбайна і самохідного вагона.

Машиніст ГВМ, переконавшись у відсутності людей в зоні роботи комбайна, подає дозволяючий сигнал, включає робочі органи комбайна. Потім подає світловий і звуковий (два довгих) сигнали машиністу ПДМ для під'їзду під завантаження. Після закінчення навантаження самохідного вагона машиніст ГВМ подає звуковий сигнал (три коротких) і машиніст ПДМ від'їжджає від комбайна для розвантаження.

При зарізці необхідно дотримуватися «Інструкції з ОП і ТБ для машиніста ГВМ», «Інструкції з ОП і ТБ для машиніста ПДМ», «Інструкції по експлуатації заводів-виготовлювачів обладнання».

При цьому необхідно стежити за кутом руху комбайна у вертикальній площині, показаннями амперметрів (світлодіодів), не допускаючи перевантаження електродвигунів.

Забороняється під'їжджати самохідному вагону ВС-25Е до навантажувального органу комбайна правою передньою частиною.

2.4.1.11 Заборонені прийоми роботи

Забороняється:

- приступати до роботи не провівши огляд робочого місця.
- приступати до роботи при пошкоджених кабелях комбайна і самохідного вагона.
- працювати на комбайні і самохідному вагоні без освітлення.
- працювати на комбайні і самохідному вагоні при неробочій звуковій і світловій сигналізації.
- виробляти рух однієї гусениці при переміщенні комбайна з маневровою швидкістю. Включення тільки однієї гусениці призведе до різкого повороту комбайна і може привести до поломки гідромотора гусеничного ходу.
- при русі комбайна по ухилу вгору або вниз проводити перемикання кінема-

тичної передачі в редукторі гусеничного ходу циліндра одночасно. Це може привести до розриву кінематичного ланцюга мотор-зірка і втрати керуваності комбайном.

- управляти комбайном з кабіни в положенні стоячи.
- передавати керування вагоном іншій особі.
- перебувати в кузові при роботі конвеєра.
- їздити спиною в сторону руху.
- перевозити людей в кузові вагона або на вільному сидінні водія.
- відключати електродвигуни при русі під ухил.
- проводити будь-які роботи з піднятим конвеєром без упору.
- виробляти роботи при несправній системі блокування.
- перебувати у виробці без саморятівників або на відстані більше 3 метрів від них.
- включати механізми до перевірки наявності та роботи захисту від витoku струму.
- залишати самохідний вагон на ухилах без гальмівних башмаків.
- проводити роботи з обслуговування, ремонту обладнання та заміні зубків на комбайні без відключення і блокування електрообладнання.

2.4.1.12 Розрахунок продуктивності комплексу

Розрахунок експлуатаційної продуктивності очисного комплексу, що складається з комбайна Урал-20КСА і самохідного вагону ВС-25Е, виконаний згідно методичним вказівкам [14]

Середня технічна продуктивність комбайна при пошаровій виїмці визначена по формулі:

$$Q_k = \frac{S_c}{S_k} \cdot Q_T, \quad (2.2)$$

де S_c , S_k – площа забою відповідно бічного ходу і вироблення повного перетину, м²;

Q_T – технічна продуктивність комбайна при забої повного перетину, т/хв.

$$Q_k = \frac{17,2}{20,2} \cdot 7 = 5,9 \text{ т/хв.}$$

Визначаємо критичну відстань доставки солі самохідним вагоном від комбайна до солеспуску:

$$L_{кр} = \frac{V}{2} \cdot \left[\frac{q}{Q_k} - t_p \cdot (1 - K_n) \right], \quad (2.3)$$

де $V = 120$ м/хв еквівалентна швидкість руху самохідного вагону ВС-25Е, м/хв;

Q – вантажопідйомність самохідного вагону, т;

t_p – час розвантаження самохідного вагону, хв.

$$L_{кр} = \frac{120}{2} \cdot \left[\frac{25}{5,9} - 1,2 \cdot (1 - 0,5) \right] = 217 \text{ м.}$$

Відстань між солеспусками $L_c = 200$, з цього виходить що $L_c < L_{кр}$, технічна продуктивність комплексу Q_T не залежить від відстані доставки і середня технічна продуктивність комплексу по всьому етапу проходки виробки даної довжини знаходиться по формулі:

$$Q_T^{cp} = Q_T = \frac{q}{\frac{L}{V} + \frac{q}{Q_k} + K_n \cdot t_p} = \frac{25}{\frac{200}{120} + \frac{25}{5,9} + 0,5 \cdot 1,2} = 4,1 \text{ т/хв} \quad (2.4)$$

Тривалість відпрацювання заходки визначена по формулі:

$$T = T_3 + T_{np} + T_o = T_3 + \frac{S_c \cdot L \cdot \gamma_c}{Q_T^{cp} \cdot t_{cm} \cdot K_n} + \frac{L_c}{V_n} \text{ (змін)} \quad (2.5)$$

де T_3 – час зарубки, $T_3 = 2$ зміни;

γ_c – щільність кам'яної солі в масиві, $\gamma_c = 2,1$ т/м³;

t_{cm} – тривалість зміни, $t_{cm} = 360$ хв;

K_n - коефіцієнт використання очисного комплексу в зміні;

V_n – швидкість перегону комбайна

$$T = 2 + \frac{17,2 \cdot 200 \cdot 2,1}{4,1 \cdot 360 \cdot 0,7} + \frac{200}{120} = 10,35 \text{ (зміни).}$$

Експлуатаційна продуктивність комплексу при відробці камери 9 ходами (3 шару і 3 ходи в кожному шарі) визначена по формулі:

$$Q_{\text{експ}} = \frac{S_k \cdot L \cdot \gamma_c}{n \cdot T} = \frac{120 \cdot 200 \cdot 2,1}{9 \cdot 10,35} = 540,7 \text{ (т/зміну)} \quad (2.6)$$

де $S_k=120\text{м}^2$ - площа поперечного перетину камери;

$n_x = 9$ – кількість ходів комбайна у перетині камери.

Тривалість відробітку камери складе:

$$T_k = T \cdot n_{\text{зах}}, \quad (2.7)$$

де T - тривалість відробітку заходки, змін;

$n_{\text{зах}}$ - кількість заходок в камері.

Час відробки камери складе:

$$T_k = 10,35 \cdot 54 = 560 \text{ змін.}$$

Добова продуктивність комплексу добучі визначена по формулі:

$$A_{\text{сут}} = Q_{\text{експ}} \cdot n_{\text{см}}, \quad (2.8)$$

$$A_{\text{сут}} = 540,7 \cdot 3 = 1622,1 \text{ т/доб.}$$

Річна продуктивність комплексу визначена по формулі:

$$A_{\text{год}} = Q_{\text{експ}} \cdot n_{\text{см}} \cdot T_{\text{год}}, \quad (2.9)$$

де $n_{\text{см}}$ – кількість робочих змін комбайна по добучі солі в добу;

T – річний фонд роботи комбайна з урахуванням планових ремонтів днів.

$$A_{\text{год}} = 540,7 \cdot 3 \cdot 270 = 437967 \text{ т/рік.}$$

2.4.1.13 Техніко-економічні показники роботи камери

Кількість робочих відрядників в зміні 3 людини, один МГВМ 6-го розряду, один МГВМ 5-го розряду, один машиніст самохідного вагону 4-го розряду.

Кількість робочих повременщиків в зміні 2 людини, електрослюсар і черговий слюсар.

Визначаємо штат робочих відрядників і почасовиків:

$$N_{\text{від}} = N_{\text{зд}} \cdot N_{\text{зм}} = 3 \cdot 3 = 9 \text{ (чол)} \quad (2.10)$$

$$N_{\text{повр}} = N_{\text{зм}} \cdot (N_{\text{деж. сл}} + N_{\text{ел. сл.}}) + N_{\text{рем.см}} = 3 \cdot 2 + 3 = 9(\text{чол}) \quad (2.11)$$

$$N_{\text{яв}} = N_{\text{сд}} + N_{\text{повр}} = 9 + 9 = 18(\text{чол}) \quad (2.12)$$

Продуктивність праці робочих складе:

$$P_{\text{т.сд}} = \frac{A_{\text{сут}}}{N_{\text{сд}}} = \frac{1622,1}{9} = 180,2 \text{ т/вих.} \quad (2.13)$$

Продуктивність праці ділянки здобичі визначаємо по формулі:

$$P_{\text{т.доб.уч}} = \frac{A_{\text{сут}}}{N_{\text{яв}}} = \frac{1622,1}{18} = 90,11 \text{ т/вих.} \quad (2.14)$$

Таблиця 2.3 – Розрахунок трудомісткості робіт на зміну

| Вид роботи | Одиниці виміру | Встановлена норма виробки | Об'єм роботи за зміну | Потребуєма кількість людей | Тарифна ставка | Торба витрат на зміну | Розцінка за 1 т, грн |
|-------------------------------|----------------|---------------------------|-----------------------|----------------------------|----------------|-----------------------|----------------------|
| Виймка солі комплексом в т.ч. | т | 540,7 | 540,7 | 9 | 24,40 | 330,24 | 0,340 |
| Машиніст ГВМ бр. | т | 540,7 | 540,7 | 1 | - | 75,70 | 0,140 |
| Машиніст ГВМ 5р. | т | 540,7 | 540,7 | 1 | - | 59,48 | 0,110 |
| Машиніст ПДМ 4р. | т | 540,7 | 540,7 | 1 | - | 48,66 | 0,090 |
| Ел.слюсарь | год | - | 6 | 1 | 4,70 | 28,20 | - |
| Чер.слюсарь | год | - | 6 | 1 | 4,70 | 28,20 | - |
| Машиніст ГВМ бр. | год | - | 6 | 1 | 5,60 | 33,60 | - |
| Ел.слюсарь | год | - | 6 | 1 | 4,70 | 28,20 | - |
| Рем.слюсарь | год | - | 6 | 1 | 4,70 | 28,20 | - |

2.4.2 Підготовчі роботи

2.4.2.1 Схема проведення виробок, перетин виробок

Підготовчі і капітальні виробки проводяться в монолітному масиві кам'яної солі Брянцевського пласта. Згідно методичних вказівок [4], залежно від фізико-механічних властивостей кам'яної солі кріплення виробок не проводиться. Для оберігання виробок від впливу вмещаючих порід в покрівлі і ґрунті виробок, залежно від їх розташування (вентиляційний або відкатний горизонти) залишаються запобіжні цілики. Виробки пройдені в масиві соляного пласта мають не обмежений термін служби (більше 300 років), термін служби для кожної виробки встановлюється залежно від її призначення при проведенні гірничих робіт.

Для запобігання можливому впливу очисних робіт на капітальні гірничі виробки з великим терміном служби, між ними встановлюються запобіжні цілики: для виробок вентиляційного горизонту не менше 5 м і виробок відкатного горизонту не менше 15 м [4].

По габаритах вибраного транспортного обладнання і необхідним за правилами безпеки зазорам на рівні верхньої кромки транспортного обладнання визначаємо необхідну ширину виробок:

$$B_{\text{пр}} = a + b + m + c + l_{\text{п}}, \quad (2.15)$$

де a - мінімальна, за правилами безпеки, ширина зазора між кріпленням і конвейером, мм;

b - мінімальна, за правилами безпеки, ширина конвейера, мм;

m - мінімальна за правилами безпеки ширина зазору між стаціонарним обладнанням і рухомим складом, мм;

c - ширина самохідного транспортного обладнання для доставки матеріалів і устаткування, мм;

$l_{\text{п}}$ - мінімальна ширина для проходу людей, мм.

$$B_{\text{пр}} = 400 + 1200 + 400 + 1700 + 700 = 4400 \text{ мм.}$$

Даній умові задовольняють овально-арочна форма перетину виробок перетином 20,2 м².

Для проведення допоміжних і капітальних виробок використовуємо прохідницько-очисний комбайн Урал-20КСА.

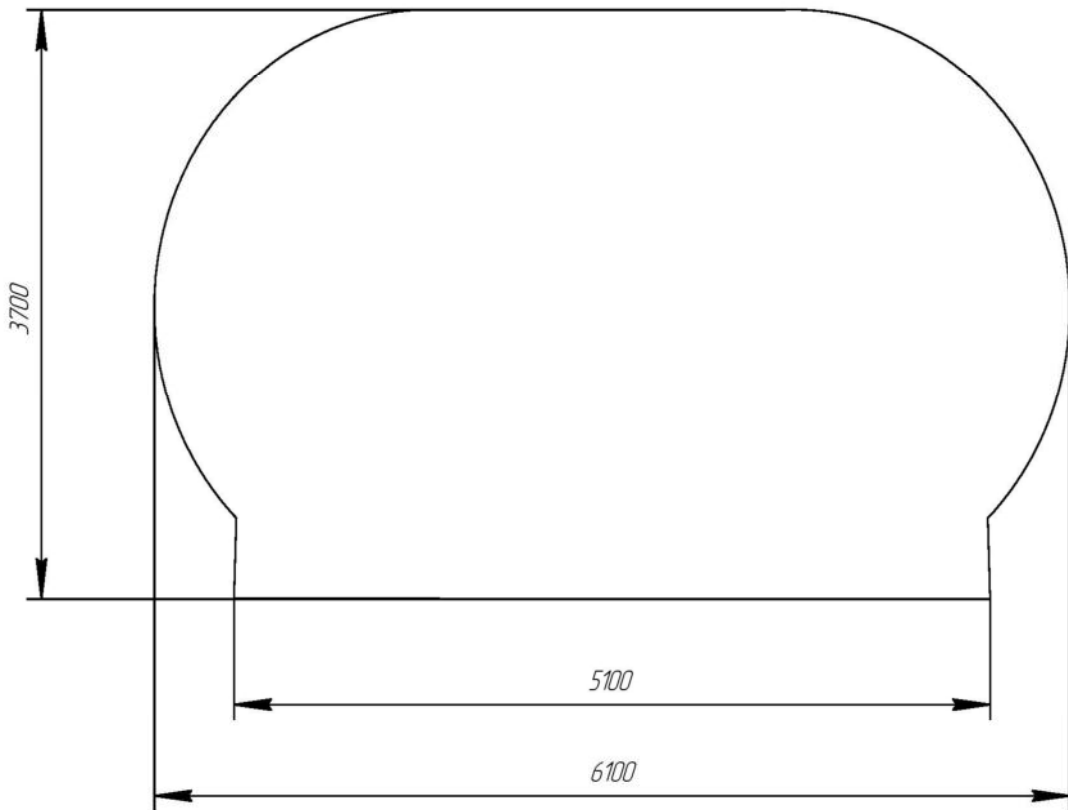


Рисунок 2.1 – Схема перетину виробок

2.4.2.2 Кріплення виробок

Враховуючи відсутність постійного кріплення при проведенні виробок, визначаємо мінімальні запобіжні пачки солі в ґрунті і покрівлі пласта.

При розробці Брянцевського пласта мінімально необхідна потужність запобіжної пачки солі в покрівлі гірничих виробок визначається із умови міцності заснованої на принципі розрахунку по допустимих напруженнях на вигин жорстко закріпленої на кінцях балки.

$$\frac{M}{W} = \frac{\sigma_{\text{виг}}}{n}, \quad (2.16)$$

де M – момент, що максимально вигинає, Н м;

W – момент опору, м²;

$\sigma_{\text{виг}}$ – прибудова міцності при вигині потолочини балки, Па;

n – коефіцієнт запасу міцності.

$$M = 3 \cdot l_n^2 \cdot \gamma_c, \quad (2.17)$$

$$W = 8 \cdot h, \quad (2.18)$$

$$\frac{3 \cdot l_n^2 \cdot \gamma_c}{8 \cdot h} = \frac{\sigma_{изг}}{n}, \quad (2.19)$$

де h – потужність запобіжної пачки солі, м;

γ_c – питома вага солі, Н/м²;

l_n – ширина прольоту виробки, м.

Отже:

$$h = \frac{3 \cdot l_n^2 \cdot \gamma_c \cdot n}{8 \cdot Q_{изг}} = \frac{3 \cdot 6,1^2 \cdot 2,1 \cdot 10^4 \cdot 3}{8 \cdot 3,5 \cdot 10^6} = 0,25 \text{ м.} \quad (2.20)$$

Згідно [3] мінімальна запобіжна пачка солі в покрівлі і ґрунті гірничих виробок допускається не менше 1 метра.

2.4.2.3 Спосіб виїмки солі, вибір прохідницького

Залежно від коефіцієнта кам'яної солі $f=3$, приймаємо комбайновий спосіб виїмки гірських порід. Як прохідницьке приймаємо прохідницько-очисний комплекс Урал-20КСА, що складається з комбайна і самохідного вагону ВС-25Е. Комбайн використовується як для проходки горизонтальних і похилих, до 15°, капітальних і підготовчих виробок, так і на очисних роботах.

Електричні самохідні вагони типу ВС-25Е використовуються для доставки солі із забою до солеспуску або перевантажувальних пунктів.

2.4.2.4 Складання паспорта проведення виробок

Розрахунок експлуатаційної продуктивності очисного комплексу, що складається з комбайна Урал-20КСА і самохідних вагонів ВС-25Е виконаний згідно методичних вказівок [4] по схемі 2б.

Продуктивність комбайна при виїмці повним перерізом складає 5 т/хв.

Визначаємо критичну відстань доставки солі самохідним вагоном від комбайна до солеспуска, по формулі:

$$L_{кр} = \frac{V}{2} \cdot \left[\frac{q}{Q_k} - t_p \cdot (1 - K_n) \right], \quad (2.21)$$

де V – еквівалентна швидкість руху самохідного вагону ВС-25Е, м/хв;

q – вантажопідйомність самохідного вагону, т;

Q – технічна продуктивність комбайна, т/хв;

K_n – коефіцієнт простою комбайна;

t_p – час розвантаження самохідного вагону, хв.

$$L_{кр} = \frac{115}{2} \cdot \left[\frac{15}{5} - 1,2 \cdot (1 - 0,5) \right] = 201 \text{ м.}$$

Відстань між солеспусками $L_c = 200$ м, з цього виходить що $L_c < L_{кр}$, технічна продуктивність комплексу Q_T не залежить від відстані доставки і середня технічна продуктивність комплексу по всьому етапу проходки виробок даної довжини знаходиться по формулі:

$$Q_T^{cp} = Q_T = \frac{q}{\frac{L}{V} + \frac{q}{Q_k} + K_n \cdot t_p} = \frac{15}{\frac{200}{115} + \frac{15}{5} + 0,5 \cdot 1,2} = 3 \text{ т/хв.} \quad (2.22)$$

Змінна швидкість проведення виробок комбайном визначається по формулі:

$$V_{см} = \frac{Q_{см}}{\gamma \cdot S} \cdot K_n, \quad (2.23)$$

де $Q_{см}$ – змінна продуктивність комплексу, т/зм;

γ – щільність кам'яної солі, т/м³;

S – площа поперечного перетину прохідної виробки, м²;

$$V_{см} = \frac{756}{2,10 \cdot 20,2} = 17 \text{ м/змін.}$$

Час проведення міжкамерної конвейєрної збійки визначаємо по формулі:

$$V_{вир} = \frac{L_{вир}}{V_{см}}, \quad (2.24)$$

де $L_{\text{вир}}$ – довжина виробки, м.

$$V_{\text{вир}} = \frac{185}{17} = 10,8 \text{ змін.}$$

2.4.2.5 Техніка безпеки

Прохідницька ланка, задіяна на проходженні підготовчих виробок, складається з трьох чоловік.

Перед початком роботи ланковий оглядає забій. Перед приведенням забію в безпечний стан ланковий дає дозвіл машиністу на огляд комбайна і приведення його в безпечний стан.

Забороняється:

- 1 проводити роботи особам без знання паспорта проведення виробок під розпис;
- 2 проводити управління комбайном особам, що не мають посвідчення комбайнера;
- 3 проводити роботи при відставанні вентиляційних труб вище за норми, згідно ПБ відповідно 8 м від забою;
- 4 проводити роботи без знання типової інструкції по безпечних методах робіт для прохідників;
- 5 під час відкатки пересування людей по виробкам.

2.4.2.6 Інші роботи прохідницького циклу

До інших робіт прохідницького циклу відносяться: роботи по прокладці вентиляційних труб, кабельних ліній: силових, освітлювальних і телефонних, доставка матеріалів до забою.

Для кріплення вентиляційного става в виробки за допомогою механічної бурової установки на базі електросвердла СЕР-1М буряться шпури діаметром 42 мм і глибиною 200 мм з кроком 1 м. У шпури забиваються дерев'яні клини, до яких кріплять вентиляційний рукав $l = 20$ м, для нарощування – 10 м.

Аналогічно проводиться прокладка кабелів. У стінці виробки за допомогою електросвердла СЕР-1М проводиться буріння шпурів з кроком не більше 6 м, забиваються дерев'яні клини і до них кріплять металеві кліпси для кріплення освітлювальних і силових кабелів. Окремо від силових і освітлювальних кабелів прокладається кабель телефонного зв'язку. Дані роботи здійснює машиніст комбайна 5 розряду паралельно виробництвом кам'яної солі.

Доставка матеріалів до забою (вентиляційні труби, ріжучі зубки, матеріали і інше) здійснюється самохідною установкою для доставки матеріалів, типу 1В0М-1.

2.4.2.7 Техніко-економічні показники проведення виробок

Кількість прохідників в змінній ланці визначається наступне: один МГВМ 6-го розряду, один МГВМ 5-го розряду, машиніст самохідного вагону 4-го розряду.

Приймаємо 3 людини.

Явочний склад комплексної добової бригади визначаємо по формулі:

$$n_{\text{я}} = n_{\text{см}} \cdot n_{\text{пр}} = 3 \cdot 3 = 9 \text{ чол.} \quad (2.25)$$

де $n_{\text{зм}}$ – кількість змін по прохідницьких роботах;

$n_{\text{пр}}$ – кількість прохідників в зміні, що приймається, чол.

$$n_{\text{я}} = 3 \cdot 3 = 9 \text{ чол.}$$

С склад добової бригади визначаємо по формулі:

$$n_{\text{сс}} = n_{\text{я}} \cdot K_{\text{сп}}, \quad (2.26)$$

е $K_{\text{сп}}$ – коефіцієнт складу.

$$n_{\text{сс}} = 9 \cdot 1,17 = 11 \text{ чол.}$$

Комплексну норму виробітку визначаємо по формулі:

$$K_{\text{нв}} = \frac{V_{\text{см}}}{n_{\text{пр}}} = \frac{17,0}{3} = 5,6 \text{ м/чол.зміну.}$$

Продуктивність прохідника на вихід визначаємо по формулі:

$$\Pi = K_{\text{нв}} \cdot K_{\text{сп}} = 5,6 \cdot 1,17 = 6,5 \text{ м/вихід.} \quad (2.27)$$

Місячна швидкість проходки виробітки визначаємо по формулі

$$V_{\text{мес}} = \frac{T_{\text{см}} \cdot n_{\text{см}}}{T_{\text{ц}}} \cdot V_{\text{см}} \cdot n_{\text{д}}, \quad (2.28)$$

де $n_{\text{д}}$ – кількість діб проходки виробки в місяць, дн.

$$V_{\text{мес}} = \frac{6 \cdot 3}{6} \cdot 17,0 \cdot 25 = 1275 \text{ м/міс.}$$

Розраховуємо час і складаємо графік організації робіт.

Час виїмки маси комбайном визначається по формулі:

$$t_{\text{в}} = \alpha \cdot T_{\text{см}}, \quad (2.29)$$

де α – коефіцієнт, що враховує час прийому-здачі зміни і резерву часу.

$$\alpha = \frac{T_{\text{см}} - t_{\text{пс}} - t_{\text{р}}}{T_{\text{см}}} = \frac{360 - 20 - 10}{360} = 0,917. \quad (2.30)$$

де $t_{\text{пс}}$ – час прийому-здачі зміни, хв;

$t_{\text{р}}$ – резервна година, хв.

$$t_{\text{в}} = 0,917 \cdot 360 = 330 \text{ хв.}$$

Графік організації робіт по проведенню виробок комбайном Урал-20 представлений на листі 3 графічної частини.

Таким чином, при швидкості проведення $V_{\text{зм}} = 17,0$ м/зм виробку плануємо провести за:

$$t_{\text{в}} = \frac{L}{V_{\text{сут}}} = \frac{5404,0}{51,0} = 106 \text{ днів.} \quad (2.31)$$

2.4.3 Транспортування солі

Доставка солі від комбайна до солеспуску по камері здійснюється електричним самохідним вагоном типу ВС-25Е на пневматичному ході.

Сіль самохідним вагоном доставляється до солеспуску. Транспортування солі по солеспускам на конвейер здійснюється під дією власної ваги. Завантажувальний пристрій на конвейер виконаний у вигляді прямокутної труби, конвейери

мають гасителі швидкості потоку солі, що в свою чергу значно зменшує пилеутворення при завантаженні солі на конвейєр. Завантажувальний пристрій є продовженням солеспуска і кріпиться до покрівлі конвейєрної виробки анкерами.

Після системою конвейєрів сіль транспортується в бункер скіпового стовбура, звідки скіпами доставляється на поверхню рудника.

До допоміжного устаткування відносяться машини для доставки матеріалів і устаткування, засоби для перевезення робочих і цехового персоналу, підйомно-транспортне і інше устаткування.

Для транспортування матеріалів і устаткування по гірничим виробкам проектом передбачене використання машини типу 1В0М.

Для перевезення робочих по гірничим виробкам проектом передбачене використання машини для перевезення людей типу 1ВЛГ.

Для монтажу, демонтажу і ремонту устаткування в спеціально пристосованих місцях проектом передбачене використання автомобільного крана.

Опис підземного транспорту:

Дійсним проектом для транспортування здобутої солі з панелі № 9 передбачена комбінована схема підземного транспорту.

З очисних і підготовчих забоїв I і III яруса доставка солі до солеспусков передбачається за допомогою самохідних електричних вагонів типу ВС-25Е. По солеспускам (діаметром 500 мм) самопливом здобута сіль перепускається на стрічкові конвейєри, встановлені в гірничих виробках відкатного горизонту.

З очисних і підготовчих забоїв III ярусу сіль від комбайнів доставляється самохідними вагонами ВС-25Е безпосередньо до пунктів перевантаження конвейєрного транспорту і солеспуску, пробуреного з міжкамерної конвеєрної збійки панелі № 9.

По магістральним транспортним виробкам здобута сіль транспортується стрічковими конвейєрами в бункер, далі в бункер скіпового стовбура і по скіповому стовбуру в скіпах видається на земну поверхню на солепереробний комплекс.

2.4.3.1 Допоміжне устаткування

До допоміжного устаткування відносяться машини для доставки матеріалів і устаткування, засоби для перевезення робочих і цехового персоналу, підйомно-транспортне і інше устаткування.

Для транспортування матеріалів і устаткування по гірничих виробках проектом передбачене використання машини типу 1В0М.

Для перевезення робочих по гірничим виробкам проектом передбачене використання машини для перевезення людей типу 1ВЛГ.

Для монтажу, демонтажу і ремонту устаткування в спеціально пристосованих місцях проектом передбачене використання автомобільного крана.

Таблиця 2.4 – Технічна характеристика машини для доставки матеріалів і устаткування 1 ВОМ

| Параметри | Одиниці вимірювання | Паказники |
|----------------------------------|---------------------|---------------|
| Вантажопідйомність | т | 30 |
| Вантажопідйомність крана | т | 10 |
| Найбільша висота підйому вантажу | м | 5 |
| Кут повороту стріли | градус | 200 |
| Тягове зусилля лебідки | кН | не більше 150 |
| Привід | | дизельний |
| Потужність двигуна | кВт | 55 |
| Швидкість руху | Км/ч | 20 |
| Дорожній просвіт | мм | 260 |
| Габаритні розміри | | |
| довжина | м | 7,2 |
| ширина | | 1,672 |
| висота | | 2,0 |
| Маса | т | 8,5 |

Таблиця 2.5 – Технічна характеристика машини для перевезення людей 1ВЛГ

| Параметри | Одиниці вимірювання | Паказники |
|--------------------|---------------------|-----------|
| Місткість кузова | чол | 25 |
| Вантажопідйомність | т | 30 |
| Привід | | дизельний |
| Потужність двигуна | кВт | 55 |
| Швидкість руху | км/ч | 20 |
| Дорожній просвіт | мм | 260 |
| Габаритні розміри | | |
| довжина | м | 8 |
| ширина | | 1,672 |
| висота | | 2,1 |
| Маса | т | 7,9 |

2.4.3.2 Схема транспорту

Сіль транспортується від комбайнового комплексу по камері самохідним вагоном ВС-25Е до солеспуску ($d = 500$ мм) через який сіль поступає на стрічковий конвейєр 1Л-100, розташований в міжкамерній конвейєрній збійці, з нього сіль поступає на стрічковий конвейєр 1ЛУ-120, розташований в транспортному штреку, з нього сіль поступає в магістральну транспортну виробку на стрічковий конвейєр 1ЛУ-120, звідки сіль системою стрічкових конвейєрів транспортується до конвейєрного ходку по якому конвейєром 1ЛУ-120 доставляється в бункер скіпового стовбура.

2.4.3.3 Техніка безпеки

Основні правила по техніці безпеки є: інструктаж персоналу; використання транспорту тільки за призначенням; дотримання заходів по боротьбі з пилом; усунення несправностей тільки після зупинки устаткування; забезпечення передбачених правилами проходів; захист знімними огорожами всіх частин приводу і на-тяжної станції, перевантажувальних пунктів, місць проходження траси, що обертаються; надійне заземлення (або занулення); наявність у пульта управління гумових килимків і рукавичок; пристрій містків в місцях переходу людей [7].

2.4.4 Провітрювання дільниці

Розрахунок витрати повітря для провітрювання рудника виконаний у відповідності до інструкції з розрахунку вентиляції гірничих виробок рудників Артемівського родовища кам'яної солі [21].

Витрата повітря для провітрювання очисних вибоїв камер проводиться по:

- пиловому фактору;
- найбільшій кількості людей;
- мінімальній швидкості руху повітря в гірничих виробках.

2.4.4.1 Розрахунок витрати повітря, необхідного для провітрювання виймкових ділянок

Розрахунок витрати повітря, необхідного для провітрювання виймкових ділянок робимо по:

- найбільшій кількості людей;
- мінімальній швидкості руху повітря в гірничих виробках;
- пиловому фактору.

2.4.4.1.1 Розрахунок необхідної кількості повітря для провітрювання прохідницьких тупикових виробок в межах виїмкової дільниці панелі

Витрати повітря по найбільшій кількості людей:

$$Q_{з.п} = 6 \cdot n_{з.п}, \text{ м}^3/\text{хв}; \quad (2.32)$$

де $n_{з.п}$ – максимальна кількість людей, які перебувають в привибійній зоні виробки, чол. За проектом приймаємо $n_{з.п} = 6$ чол.

$$Q_{з.п} = 6 \cdot 6 = 36 \text{ м}^3/\text{хв}.$$

Витрати повітря по мінімальній швидкості повітря у виробці:

$$Q_{з.п} = 60 \cdot V_{п \text{ min}} \cdot S, \text{ м}^3/\text{хв}, \quad (2.33)$$

де $V_{п \text{ min}}$ – середня мінімально допустима швидкість руху повітря в виробці, м/с. Приймаємо відповідно до ПБ $V_{п \text{ min}} = 0,15$ м/с;

S – площа поперечного перерізу тупикової виробки, проведеної комбайном Урал-20КСА, м^2 , $S = 20,2 \text{ м}^2$.

$$Q_{з.п} = 60 \cdot 0,15 \cdot 20,2 = 181,8 \text{ м}^3/\text{хв}.$$

Витрати повітря по пиловому фактору:

$$Q_{з.п} = 60 \cdot V_{\text{min}} \cdot S, \text{ м}^3/\text{хв}, \quad (2.34)$$

де V_{min} – середня мінімально допустима швидкість руху повітря в виробці для ефективного виносу соляного пилу, м/с. Приймаємо відповідно з діючими ПБ $V_{\text{min}} = 0,25$ м/с.

$$Q_{з.п} = 60 \cdot 0,25 \cdot 10 = 150 \text{ м}^3/\text{хв}.$$

Кількість повітря для провітрювання прохідницьких тупикових виробок в межах виїмкової дільниці панелі № 8 приймаємо по найбільшому значенню $Q_{з.п} = 181,8 \text{ м}^3/\text{хв}$. Тоді необхідна продуктивність ВМП буде дорівнювати:

$$Q_{в} = K_{\text{ут.тр}} \cdot Q_{з.п}, \text{ м}^3/\text{хв}, \quad (2.35)$$

$$Q_{в} = 1,21 \cdot 181,8 = 220,0 \text{ м}^3/\text{хв}.$$

Розрахунок необхідної кількості повітря для наскрізного провітрювання чотирьох камер панелі № 8.

По найбільшій кількості людей, що працюють в камері з урахуванням бригади слюсарів:

$$Q_k = 6 \cdot n_{з,п}, \text{ м}^3/\text{хв}; \quad (2.36)$$

де $n_{з,п}$ – максимальна кількість людей, що працюють в камері з урахуванням бригади слюсарів, чол. Приймаємо $n_{з,п} = 7$ чол.

$$Q_k = 6 \cdot 7 = 42 \text{ м}^3/\text{хв}.$$

По мінімальній швидкості руху повітря в камері:

$$Q_k = 60 \cdot V_{п \text{ min}} \cdot S_{к,с}, \text{ м}^3/\text{хв}, \quad (2.37)$$

де $V_{п \text{ min}}$ – середня мінімально допустима швидкість руху повітря в виробці, м/с. Приймаємо відповідно до ПБ $V_{п \text{ min}} = 0,15$ м/с;

$S_{к,с}$ – площа поперечного перерізу комбайнового шару. При ширині камери 16 м і висоті виймаемого шару 1,8 м $S_{к,с} = 28,8 \text{ м}^2$.

$$Q_k = 60 \cdot 0,15 \cdot 28,8 = 259,2 \text{ м}^3/\text{хв}.$$

По пиловому фактору:

$$Q_k = 18,4 \cdot \sqrt{A_{п,к} \cdot S_{к,с}}, \text{ м}^3/\text{хв}, \quad (2.38)$$

де $A_{п,к}$ – технічна продуктивність комбайна, т/год. Для Урал-20КСА $A_{п,к} = 7$ т/год.

$$Q_k = 18,4 \cdot \sqrt{7 \cdot 28,8} = 261,3 \text{ м}^3/\text{хв}.$$

Кількість повітря для провітрювання чотирьох камер панелі № 8 приймаємо за найбільшим значенням:

$$\sum Q_k = 4 \cdot 261,3 = 1045,2 \text{ м}^3/\text{хв}.$$

Розрахункові сумарні витрати повітря для провітрювання виїмкових ділянок складе:

$$\sum Q_{д\text{іл}} = Q_v + \sum Q_k, \text{ м}^3/\text{хв}, \quad (2.39)$$

$$\sum Q_{д\text{іл}} = 220,0 + 1045,2 = 1265,2 \text{ м}^3/\text{хв}.$$

2.4.4.2 Розрахунок витрати повітря для провітрювання тупикового забою виробки

Оскільки розрізні штреки ярусних камер, що готуються, проектом передбачено проходити комбайном Урал-20КСА, то розрахунок витрати повітря для за-

бою тупикої виробки виконаний для забою комбайна Урал-20КСА, площа поперечного перетину якого дорівнює $20,2 \text{ м}^2$.

Витрата повітря для провітрювання забою тупикової виробки по чиннику мінімально допустимої швидкості руху повітря по виробці визначаємо по формулі:

$$Q_{\text{зн}} = 60 \cdot V_{\text{мін}} \cdot S_{\text{в}} = 60 \cdot 0,15 \cdot 20,2 = 181,8 \text{ м}^3 / \text{мин} = 3,03 \text{ м}^3 / \text{с}. \quad (2.40)$$

Витрата повітря для провітрювання забою тупикої виробки по пиловому визначаємо по формулі:

$$Q_{\text{зн}} = 60 \cdot V_{\text{мін.эф}} \cdot S'_{\text{в}}, \quad (2.41)$$

де $V_{\text{мін.эф}}$ – мінімальна швидкість повітря для ефективного винесення соляного пилу із забою;

S – різниця між повним перерізом виробки і площею, займаною в призабойній зоні, м^2 .

$$S'_{\text{в}} = S_{\text{в}} - S_{\text{об}} = 20,2 - 7 = 13,2 \text{ м}^2 \quad (2.42)$$

$$Q_{\text{зн}} = 60 \cdot 0,25 \cdot 13,2 = 198 \text{ м}^3 / \text{хх} = 3,3 \text{ м}^3 / \text{с}.$$

Витрата повітря для провітрювання тупикового забою по найбільшій кількості людей, присутніх в забої, визначаємо по формулі:

$$Q_{\text{зн}} = 6 \cdot n_{\text{л}} = 6 \cdot 6 = 36 \text{ м}^3 / \text{мин} = 0,6 \text{ м}^3 / \text{с}. \quad (2.43)$$

де $n_{\text{л}}$ – найбільша кількість людей, присутніх в забої, чол.

Витрата повітря для провітрювання забою тупикої виробки прийнята максимальний розрахунковий по пиловому і складає $Q_{\text{т}} = 3,3 \text{ м}^3 / \text{с}$.

2.4.4.3 Розрахунок необхідної подачі вентилятора місцевого провітрювання

Розрахунок і вибір вентилятора місцевого провітрювання виконаний згідно руководству [9].

Необхідна подача вентилятора місцевого провітрювання визначена по формулі:

$$Q_{\text{ВМП}} = K_{\text{ут.тр}} \cdot Q_{\text{Т}}, \quad (2.44)$$

де $K_{\text{ут.тр}}$ – коефіцієнт витоків повітря через трубопровід.

При довжині трубопроводу 400 м і діаметрі 0,8 м $K = 1,18$ [9].

$$Q_{\text{ВМП}} = 1,18 \cdot 3,3 = 3,9 \text{ м}^3/\text{с} = 234 \text{ м}^3/\text{хв}.$$

2.4.4.4 Розрахунок необхідного тиску вентилятора місцевого провітрювання

Тиск вентилятора, що працює на гнучкий вентиляційний трубопровід (депресія трубопроводу) h визначається по формулі:

$$h = R_{\text{тр}} \cdot \left(\frac{0,59}{K_{\text{ут.тр}}} + 0,41 \right) \cdot Q_{\text{ВМП}}^2, \quad (2.45)$$

де $R_{\text{тр}}$ – аеродинамічний опір трубопроводу, $\text{Па} \cdot \text{с}/\text{м}$.

Для трубопроводу з гнучких вентиляційних труб R визначається з виразу:

$$R_{\text{тр}} = r \cdot (l_{\text{тр}} + 20 \cdot d_{\text{тр}} \cdot n_1 + 10 \cdot d_{\text{тр}} \cdot n_2), \quad (2.46)$$

де r – аеродинамічний опір трубопроводу, $\text{Па} \cdot \text{с}^2/\text{м}^6$, при діаметрі трубопроводу 0,8 м $= 0,158 \text{ Па} \cdot \text{с}^2/\text{м}^6$;

n_1 – число поворотів трубопроводу на 90° ;

n_2 – число поворотів трубопроводу на 45° .

$$R_{\text{тр}} = 0,158 \cdot (400 + 20 \cdot 0,8 \cdot 1 + 10 \cdot 0,8 \cdot 0) = 65,7 \text{ Па} \cdot \text{с}^2 / \text{м}^6;$$

$$h = 65,7 \cdot \left(\frac{0,59}{1,18} + 0,41 \right) \cdot 3,9^2 = 909,4 \text{ Па}.$$

Орієнтовно для даних розрахунків ($Q_{\text{ВМП}} = 3,9 \text{ м}^3/\text{с}$ і $h = 909,4 \text{ Па}$) приймаємо вентилятор ВМЕУ-6.

Остаточний вибір вентилятора проводиться шляхом нанесення розрахункового режиму його роботи ($Q_{\text{в}}$, $h_{\text{в}}$) на графік аеродинамічних характеристик вентилятора (рис. 2.2, А). Для провітрювання слід приймати вентилятор, аеродинамічна характеристика якого проходить через розрахункову ($Q_{\text{в}}$, $h_{\text{в}}$) або лежить вище за неї.

Таблиця 2.6 – Значення депресії залежно від витрати повітря

| | | | | | | | | |
|---------|---|------|------|------|------|------|------|-------|
| $Q_{в}$ | 1 | 1,5 | 2 | 2,5 | 3 | 3,5 | 3,9 | 4,2 |
| h | 6 | 13,5 | 23,9 | 37,4 | 53,8 | 73,2 | 90,9 | 105,5 |

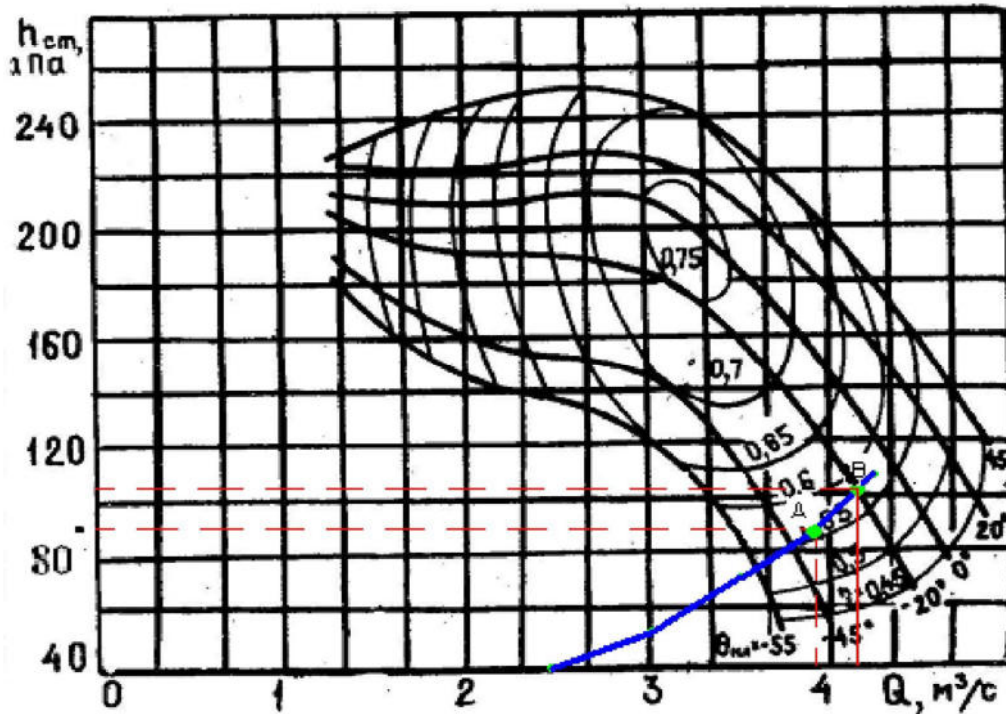


Рисунок 2.2 – Аеродинамічна характеристика вентилятора ВМЕУ-6 при куті нахилу лопаток - 20°

З рис. 2.2 видно, що фактична витрата повітря $Q_{в,п} = 4,15 \text{ м}^3/\text{с}$, а фактична депресія $h_{в,п} = 102 \text{ дПа}$.

В цьому випадку витрата повітря всаса ВМП, розташованого у виробці, що провітрюється за рахунок загальної депресії, повинна задовольняти наступній умові:

$$Q \geq 1,43 \cdot Q_{\text{ВМП}}, \quad (2.47)$$

$$Q \geq 1,43 \cdot 4,15 = 5,9 \text{ м}^3/\text{с}.$$

2.4.5 Енергопостачання дільниці

Електрична частина проекту виконана відповідно до "Єдиних правил безпеки при розробці рудних, нерудних і розсіпних родовищ підземним способом", "Правил пристрою електроустановок" і іншим нормативним документам.

Відповідно до "Норм технологічного проектування гірничодобувних підприємств" підземні електроприймачі очисних робіт відносяться до споживачів II категорії.

Живлення підземних дільничних пересувних трансформаторних підстанцій, задіяних для живлення електроприймачів, задіяних при відробітку панелі № 9, здійснюється від ЦПП-6кВ гор. - 204 м і УРП-6кВ гор. - 204 м. Живлення споживачів, задіяних при відробці камер панелі № 9, здійснюється від пересувних трансформаторних підстанцій, встановлених в головній трансформаторній виробці гор. - 204 м, а також від підстанції встановленої поблизу приводу стрічкових конвеєрів.

Таблиця 2.7 – Електричні навантаження камери

| Електроприймачі | Напруга, кВ | Встановлена потужність, кВт | Найбільша потужність, споживана приймачем, кВт | Коефіцієнт потужності $\cos \varphi$ ср | Споживана потужність | | |
|-------------------------|-------------|-----------------------------|--|---|----------------------|-----------------|------------|
| | | | | | активна, кВт | реактивна, кВАР | повна, кВА |
| Комбайн Урал-20КСА | 0,66 | 474,8 | 410 | 0,8 | 369 | 277 | 461 |
| Самохідний вагон ВС-25Е | 0,66 | 127,0 | 55 | 0,9 | 44 | 21 | 49 |
| Електросверло | 0,127 | 1,2 | 1,2 | 1 | 1,2 | 0 | 1,2 |
| Електроосвітлення | 0,127 | 0,2 | 0,2 | 1 | 0,2 | 0 | 0,2 |

Приймаємо трансформатор типу КТПВ – 630/6, що має наступну технічну характеристику:

- а) номінальні значення:
 - 1) потужність, кВА 630;
 - 2) вторинна напруга, В 690;
- б) напруга к.з., % 3,5;
- в) рівень вибухозахисту РН;
- г) ступінь захисту IP54.

Для живлення електроприймачів напругою 0,66 кВ приймаємо трансформаторну підстанцію типу КТПВ-600/6. Для живлення комбайнових комплексів застосовуються гнучкі кабелі типу КГЭШ, для живлення інших споживачів – кабелі типу КГШ.

Апаратура управління і захисту вибиралася по номінальних струмах навантаження і напрузі мережі. Розрахунок уставок струмового захисту проводився згідно "Інструкції по визначенню струмів короткого замикання, вибору і перевірки уставок максимального струмового захисту в мережах напругою до 1140 В. Приймаємо апаратуру управління і захисту для комбайнів типу «Урал» - ПВИ.

Заземлення.

Відповідно до «Єдиних правил безпеки ...» заземленню підлягають металеві частини електротехнічних пристроїв, що не знаходяться під напругою, але які можуть опинитися під напругою у разі пошкодження ізоляції, а також трубопроводи, сигнальні троси та ін., розташовані в виробках, в яких є електричні установки та проводки.

Заземлення повинно виконуватися відповідно до «Інструкції з устроювання, огляду і вимірювання опору шахтних заземлень».

Збірні заземлюючі шини виконуються із сталеві штаби перерізом не менше 50 мм² і з'єднуються з існуючим контуром заземлення. Місцеві заземлювачі в умовах соляних шахт не виконуються.

Кожен агрегат, що підлягає заземленню, приєднується до загального контуру заземлення за допомогою окремого відгалуження зі сталі перерізом не менше 50 мм² або міді перерізом не менше 25 мм². Для пристроїв зв'язку та сигналізації допускається приєднання апаратів до контуру сталевим або мідним дротом перерізом відповідно не меншим 12 і 6 мм².

Заземлення корпусів пересувних механізмів, приєднаних до мережі гнучкими кабелями, здійснюється за допомогою заземлюючих жил кабелю.

При установці ПВГП з подальшим приєднанням до існуючого контуру заземлюються пересувні трансформаторні підстанції. Решта обладнання заземлюється за допомогою заземлюючих жил гнучких кабелів, якими вони підключаються до трансформаторних підстанцій.

Загальний перехідний опір мережі заземлення не повинен перевищувати 4 Ом, а перехідний електричний опір одиночного контакту не повинен перевищувати 0,1 Ом.

2.5 Охорона праці

Проектом передбачається ведення г робіт відповідно до вимог "Закону України про охорону праці", "Кодексу України про надра", "Єдиних правил безпеки при розробці рудних, нерудних і розсипних родовищ підземним способом", "Єдиних правил охорони надр при розробці родовищ твердих корисних копалин", "Інструкції по безпечному застосуванню самохідного (нерейкового) в підземних ко-

пальнях", а також вимогам інструкції по монтажу, експлуатації і технічному обслуговуванню для кожного з вживаних типів .

Експлуатація видобувного, прохідницького і транспортного повинна здійснюватися згідно посадовим інструкціям по техніці безпеки для по професіях і видах робіт.

Ремонт, монтаж і демонтаж повинні проводитися згідно вимогам техніки безпеки при веденні ремонтно-монтажних робіт.

На комбайнах, конвеєрах і інших машинах і механізмах повинні діяти передпускові і світлові сигнали, які повинні сповіщати про пуск устаткування за 10-15 секунд.

Кріплення устаткування (стрічкових конвейерів і ін.) повинно бути виконано згідно інструкції заводу-виготівника.

Операції, пов'язані з технічним оглядом і усуненням несправностей, а також підготовкою технологічного до роботи, повинні виконуватися тільки при знятій напрузі.

У відпрацьовані виробки, камери вільний доступ людей повинен бути виключений. Всі ліквідовані виробки необхідно відобразити на планах виробок відповідно до діючої інструкції по виробництву маркшейдерських робіт.

Все солеспуски, вентиляційні і технологічні свердловини повинні бути і перекриті.

Проектовані виробки і об'єкти повинні бути своєчасно включені в план ліквідації аварій руднику.

По діючих санітарних нормах гранично допустима концентрація соляного пилу в рудниковій атмосфері складає 10 міліграм/м³.

Гігроскопічність і розчинність – важливі властивості соляного пилу. Активне зволоження пилу починається при досягненні критичної вологості повітря, рівної 77 %. Оскільки вологість рудникового повітря досягає 80-90 %, то ці властивості соляного пилу значно знижують запиленість рудникової атмосфери.

Волога, що конденсується з повітря, виконує роль природного зволожувача.

Прийнята проектом схема провітрювання сприяє поліпшенню умов провітрювання виробок і видаленню соляного пилу з очисних і підготовчих забоїв.

Враховуючи, що значна запиленість атмосфери приурочена до зон дії джерел пилоутворення, проектом передбачені заходи щодо підвищення ефективності провітрювання цих зон.

Ергономічні показники вживаного повинні відповідати картам технічного рівня заводів-виготівників на кожен тип виробу.

Допустимі рівні звукового тиску в октанових смугах частот, рівні звуку, що впливають на обслуговуючий персонал на робочих місцях, повинні відповідати вимогам ДСТ 12.1.003-83 "Шум. Загальні вимоги безпеки". Еквівалентний рівень

звучу, що впливає на обслуговуючий устаткування персонал на робочих місцях, складає 85 дБА, що відповідає санітарним нормам. Рівень вібрації на поверхні рукояток і важелів устаткування відповідає санітарним нормам, гарантується заводами-виготівниками.

Робітники, зайняті на ПВГП, забезпечуються питною водою від питної точки, розташованої на вентиляційному стовбурі або індивідуальними флягами з газованою водою. Індивідуальні фляги повинні бути забезпечені ременями для носіння, мати ємність не менше 0,75 л і заповнюватися водою централізовано на питній станції або в адміністративно-побутовому корпусі.

Бачки з газованою водою колективного користування доставляються в підземні виробки персоналом станції приготування газованої води. Бачки з газованою водою і ящики з двома відділеннями для чистих і використана паперових стаканчиків, встановлюються в місцях інтенсивного руху робітників.

Бачки повинні не рідше одного разу на тиждень промиватися та дезінфікуватися.

В гірничих виробках пристовбурного двору передбачена установка пересувний збірної підземної вбиральні з двома прийомними судинами ємністю 80 л кожна.

Щодня вбиральня повинна дезінфікуватися, а прийомні судини регулярно очищатися на зливній станції, розташованої на поверхні. Зливна станція повинна бути обладнана хлораторною установкою, внутрішнім водопроводом і підключена до мереж госпфекальної каналізації.

На руднику організований медичний пункт, в якому повинні обслуговуватися підземні робочі.

Всі підземні робітники повинні бути забезпечені індивідуальними перев'язувальними пакетами в міцній водонепроникній оболонці. Особи технічного нагляду повинні мати при собі під час роботи не менше двох таких же індивідуальних перев'язувальних пакетів.

Підземні робітники, особи технічного нагляду повинні бути навчені наданню першої долікарської допомоги.

Аптечки першої допомоги повинні знаходитися в пристовбурних дворах, в складі ПММ, в камері ремонту машин, в камері стоянки машин, біля перевантажувальних пунктів, на вентиляційному горизонті біля солеспусків.

3 СПЕЦІАЛЬНА ЧАСТИНА ПРОЕКТУ

Вибір раціональної системи розробки пласта

3.1 Аналіз сучасних методів визначення параметрів камерної системи розробки соляних родовищ

Основними несучими елементами камерної системи розробки є цілики різного призначення (міжкамерні, панельні, бар'єрні і т.д.) і покрівля (стелина) камер, до яких при розробці потужних пластів з поділом на 2 яруси і купольних родовищ слід додати міжярусні і міжповерхові цілики. Розміри несучих елементів обумовлюють безпеку і ефективність системи розробки.

Параметри конструктивних елементів системи розробки соляних родовищ повинні забезпечувати [36-37]:

- безпеку гірничих робіт і тривалу стійкість несучих конструкцій;
- суцільність і водонепроникність налягаючої (водозахисної) товщі порід;
- допустимі зміщення земної поверхні;
- максимально можливе (при обліку перерахованих вище вимог) витягання корисних копалин.

Більшість дослідників оцінюють стійкість несучих елементів як несучу здатність підземної конструкції, яка володіє певною формою і розмірами, міцністю матеріалу (гірської породи) і сприймає різного виду навантаження. Таким чином, стійкість покрівлі і ціликів визначається в основному їх геометрією, міцністю гірських порід і діючими навантаженнями.

Існуючі методики розрахунку параметрів ціликів і стелин камер непослідовні у виборі розрахункового методу. Розрахунок ціликів ведеться по руйнівних навантаженнях (вкрай рідко - по руйнівних деформаціях), а склепіння камер - по допустимим напруженням.

Найпершими впровадженими в практику прийнято вважати методи, засновані на гіпотезі рівномірного розподілу напружень в ціликах і сталості їх опору роздавлюванню [38]. Основоположником цих методів по праву називають Турнера [39], який виходить з положення, що опорні цілики несуть навантаження від ваги товщі порід, що покриває, яка або не пов'язана з оточуючими породами, або становить одне ціле з ними.

Умови міцності опорних ціликів Турнер запропонував у вигляді двох відносин:

- для розробки на невеликих глибинах ($\frac{S}{H} \gg 1$)

$$\frac{\phi}{k} \geq \delta H, \quad (3.1)$$

- для розробки на великих глибинах ($\frac{S}{H} \ll 1$)

$$\frac{\phi}{k} \geq \delta H - \frac{FPH}{S}, \quad (3.2)$$

де S - сумарна площа розробки, м^2 ;

k - коефіцієнт, що дорівнює відношенню площі розробки до площі, займаної ціликами;

ϕ - опір роздавлуванню ціликів, $\text{т} / \text{м}^2$;

δ - об'ємна вага порід покрівлі, $\text{т} / \text{м}^3$;

P - периметр розробляємої площі, м ;

F - опір порід покрівлі зрізу, $\text{т} / \text{м}^2$;

H - глибина розробки, м .

Головними недоліками наведених умов міцності є:

- немає чіткого визначення термінів «невелика глибина» і «велика глибина», тобто не визначені межі застосування співвідношень (3.1) і (3.2);

- опір роздавлуванню входить в розрахункові співвідношення без всяких коефіцієнтів запасу і не залежить від форми і розмірів ціликів;

- не враховується власна вага ціликів;

- співвідношення (3.1) і (3.2) можуть служити лише для перевірки міцності ціликів, розмірами яких слід задаватися заздалегідь.

Метод Г. де Ля Гупієра [40] є більш досконалим і враховує як власну вагу ціликів, так і їх геометричні розміри. Областю застосування методу є невеликі глибини розробки (до 100 м), для великих глибин автор рекомендує відношення між шириною камери і шириною цілика визначати за даними практичної діяльності.

Подібно попереднім методам, метод М. Грюнера [38] заснований на припущенні, що на цілик крім його власної ваги тисне вищерозміщена товща гірських порід, що тягнеться до земної поверхні.

Умова міцності, з якого можна визначити розміри ціликів, М. Грюнером запропоновано у вигляді:

$$S \cdot P + sp \leq Rs, \quad (3.3)$$

або, якщо знехтувати власною вагою стовпа ($sp = 0$),

$$\frac{s}{S} \geq \frac{P}{R} = \frac{\gamma H}{R}, \quad (3.4)$$

де s - площа горизонтального перерізу цілика, м^2 ;

S - площа порід, що спираються на один цілик, м^2 ;

$P = \gamma H$ - тиск вищерозміщених порід на цілик, т / м²;

γ - об'ємна вага вищерозміщених порід, т / м³;

H - середня потужність вищерозміщених порід від покрівлі камер до земної поверхні, м;

$p = \gamma' \cdot h$ - тиск, обумовлений власною вагою цілика, т / м²;

γ' - об'ємна вага порід, що складають цілик, т / м³;

h - висота цілика, м;

R - опір породи цілика стиску, що визначається шляхом випробування зразків кубічної форми, т / м².

Областю застосування методу сам автор називає невеликі глибини, а для великих глибин рекомендує задавати параметри ціликів за даними практики.

Недоліками методу є припущення про сталість міцності R при різній геометрії ціликів, а також відсутність в розрахункових співвідношеннях (3.3) і (3.4) коефіцієнта запасу міцності.

Найбільш досконалим з даної групи методів розрахунку опорних ціликів є метод Л.Д.Шевякова [41], який є основою переважної більшості сучасних розрахункових методів.

Цей метод заснований на наступних гіпотезах:

- найбільше можливе навантаження на опорні цілики створюється вагою всієї товщі гірських порід до земної поверхні;

- вертикальні напруження в будь-яких горизонтальних перетинах ціликів вважаються розподіленими рівномірно, в припущенні, що фактична нерівномірність покривається за рахунок введеного в розрахунок коефіцієнта запасу міцності;

- в розрахункові співвідношення вводяться отримані в ході лабораторних випробувань величини меж міцністю на стиск з поправками на геометричну форму ціликів;

- ігнорується деяке зростання міцності при збільшенні абсолютних розмірів зразків, підвищення міцності при стисненні ціликів, висота яких менше розмірів їх підстави, а також підвищення міцності середовища при двухосному стисненні порівняно з одноосовим, що вносить в подальші розрахунки деякий запас міцності.

Виходячи з цих гіпотез, умова міцності опорних ціликів набуває вигляду:

$$SHg + shg_l \leq S \frac{R}{n}, \quad (3.5)$$

звідки для граничного випадку

$$\frac{S}{s} = \frac{R}{nHg} - \frac{hg_1}{Hg}, \quad (3.6)$$

де H - глибина від земної поверхні до покрівлі камер, м;

h - висота опорного цілика, м;

s' - площа горизонтального перерізу опорного цілика, м²;

S - площа горизонтального перерізу гірських порід, що спираються на один цілик, м²;

g - усереднена об'ємна вага вищерозміщених порід, т / м³;

gl - об'ємна вага породи опорного цілика, т / м³;

R - межа міцності на стиск породи опорного цілика, яка визначається лабораторними випробуваннями кубічних зразків, т / м²;

n - коефіцієнт запасу міцності ($n = 2 \div 3$ для кам'яної солі та калійних солей).

З основного розрахункового співвідношення (3.6) Л.Д.Шевяковим отримані формули для визначення ширини різних опорних ціликів:

- для стрічкових ціликів

$$X = \frac{A}{\frac{R}{nHg} - \frac{hg_1}{Hg} - 1}, \quad (3.7)$$

- для квадратних ціликів

$$X = \frac{A}{\sqrt{\frac{R}{nHg} - \frac{hg_1}{Hg} - 1}}, \quad (3.8)$$

- для прямокутних ціликів довжини L

$$X = \frac{\frac{A^2}{L} + A}{\frac{R}{nHg} - \frac{hg_1}{Hg} - \frac{A}{L} - 1}, \quad (3.9)$$

- для коротких ціликів прямокутного перетину, обмежених камерами неоднакової ширини

$$X = \frac{A + \frac{AB}{L}}{\frac{R}{nHg} - \frac{hg_1}{Hg} - \frac{B}{L} - 1}, \quad (3.10)$$

де А і В - ширина камер зліва і праворуч від цілика, м;

X - ширина опорного цілика, м.

Недоліками цього методу є припущення сталості межі міцності на стиск породи ціликів незалежно від їх форми і формальне введення коефіцієнта запасу міцності. Проте, при великій кількості опорних ціликів в панелі цей метод досить точний і з успіхом застосовувався при визначенні параметрів опорних ціликів на Артемівському родовищі кам'яної солі в 40-і роки.

Наступна група методів розрахунку параметрів опорних ціликів і оцінки їх стійкості заснована на гіпотезі рівномірного розподілу напружень в масиві ціликів і залежності межі міцності на стиск від їх форми і розмірів.

Одним з перших в цій групі був метод К.Кегеля [42], що є продовженням методу Турнера [39]. Запропонований ним критерій стійкості враховує крім межі міцності на стиск і кут падіння покладу:

$$\gamma = \frac{thsp \cos \alpha}{10K_d}, \quad (3.11)$$

де γ - відношення сумарної горизонтальної площі ціликів до загальної площі розробки;

h - потужність вищерозміщених порід, м;

sp - середня об'ємна вага вищерозміщених порід, т / м³;

α - кут падіння покладу в градусах;

K_d - межа міцності на стиск породи цілика, т / м²;

t - коефіцієнт запасу міцності.

Межа міцності на стиск K_d в співвідношенні (3.11) є функцією геометричних розмірів зразків, для яких на підставі випробувань румунської кам'яної солі К.Кегель запропонував залежність:

$$K_d = (c+bd) \sqrt{\frac{d}{h}}, \quad (3.12)$$

де d - ширина цілика, м;

b і z - емпіричні коефіцієнти.

Запропонований К.Кегелем підхід до розрахунку параметрів ціликів цікавий в першу чергу тим, що розроблявся він стосовно розробки родовищ кам'яної солі на великих глибинах (до 500 м). Однак, як показали подальші натурні спостереження [38], рекомендована ширина ціликів при коефіцієнті за-

пасу міцності $t = 1,5$ виявилася недостатньою для їх тривалої стійкості. Це обумовлено відсутністю обґрунтування значень коефіцієнта запасу міцності, що забезпечують тривалу стійкість ціликів.

Метод М.Стаматіу [38] також є розвитком методу Л.Д.Шевякова і базується на умові міцності, аналогічній умові (3.5). Цей метод враховує глибину розробки, середню об'ємну вагу порід і корисної копалини, ширину суміжних камер, міцність породи цілика на стиск в залежності від його форми і розмірів і відповідний коефіцієнт запасу міцності. Однак на відміну від методу Л.Д.Шевякова цей метод придатний лише для перевірки заздалегідь заданих параметрів і ефективний при ширині розробки, порівняної з глибиною розробки.

В роботі [43] розвинений метод Л.Д.Шевякова стосовно розрахунку міцних розмірів опорних ціликів на Артемівському родовищі кам'яної солі. Запропонований графоаналітичний спосіб розрахунку, що дозволяє за допомогою номограм, що відображають залежність межі міцності на стиск від розмірів опорних ціликів, і заданого коефіцієнта запасу міцності $n = 2,5$ знайти необхідну ширину ціликів.

На підставі методу Л.Д.Шевякова проводилося визначення параметрів опорних ціликів на калійних родовищах [20, 44]. При цьому в коефіцієнті запасу міцності умови (3.5) невраховані чинники вводять у вигляді додаткових коефіцієнтів, які визначаються в ході натурних і лабораторних експериментів:

$$n = \frac{n_c \cdot n_b \cdot n_u \cdot n_t \cdot n_o \cdot n_{np}}{n_M \cdot n_H \cdot n_z}, \quad (3.13)$$

де n_c - коефіцієнт, що враховує слабкі (різномічні) шари в породах цілика;

n_b - коефіцієнт, що враховує в'язкі (глинисті) шари в цілику;

n_z - коефіцієнт, що враховує зміцнюючий вплив закладки;

n_t - коефіцієнт, що враховує фактор часу;

n_o - коефіцієнт, що враховує спосіб відбою корисних копалин в камерах;

n_u - коефіцієнт, що враховує мінливість міцності властивостей порід покрівлі;

n_M - коефіцієнт, що враховує масштабний ефект в міцності порід;

n_{np} - коефіцієнт, що враховує інші чинники.

Крім цієї групи методів визначення стійкості ціликів існують методи, засновані на гіпотезі нерівномірного розподілу напружень по горизонтальних перетинах ціликів і різних гіпотезах про величину їх пригрузки.

Основними з них є метод М.М.Протоцьконова [38, 45], заснований на гіпотезі пригрузки ціликів склепінням гірських порід, обмежених параболою

тиску; методи В.Д.Слесарева [46] і П.М. Цимбаревича [47], засновані на гіпотезі, що напруги в цілику між двома виробками розподілені за законом рівнобічної гіперболи. Однак, ці методи не знайшли застосування в практиці експлуатації соляних родовищ.

На особливу увагу заслуговують методи, засновані на теорії граничної рівноваги [48-50]. Основа методу полягає в незалежному вирішенні двох завдань: визначенні руйнівного навантаження для цілика даних розмірів і визначенні фактичного навантаження на цей цілик. Ставлення цих навантажень дає коефіцієнт запасу міцності цілика, що дозволяє оцінити його стійкість.

Найбільш добре узгоджувані з практикою результати цей метод дає для великих глибин розробки [38], оскільки дозволяє врахувати якісну зміну в розподілі напружень по горизонтальних перетинах ціликів. Оригінальність методу полягає в обліку специфічних характеристик гірських порід (кут внутрішнього тертя і коефіцієнт зчеплення) і застосуванні теорії граничної рівноваги для криволінійної ділянки обвідної головних кіл Мора.

Незважаючи на велику трудомісткість у визначенні вихідних даних і складність математичного апарату, цей метод найбільш ефективний для оцінки параметрів опорних ціликів при розробці глибоких горизонтів соляних родовищ.

Розглянемо деякі методи розрахунку параметрів стелин камер, що забезпечують їх стійкість.

У розрахунковому методі В.Д.Слесарева [51] стелина розглядається як балка нескінченної ширини (плоска задача), а її граничні стійкі прольоти розраховуються за формулами теорії опору матеріалів. Так, для визначення першого граничного прольоту, що характеризується тим, що у всіх небезпечних перетинах стелини не виникає напруг, що розтягують, використовується вираз (при жорсткому защемленні на опорах):

$$\ell = \sqrt{\frac{12\delta_p \cdot h}{6\gamma}}, \quad (3.14)$$

де δ_p - тимчасовий опір породи склепіння розтягуванню, т / м²;

h - потужність стелини, м;

γ - об'ємна вага породи, т / м³.

Аналогічні формули запропоновані В.Д.Слесаревим для другого і третього граничних прольотів, які відрізняються між собою тільки чисельними коефіцієнтами, тобто дані співвідношення можна звести до одного:

$$\ell^2 = K \frac{\delta_p \cdot h}{\gamma}, \quad (3.15)$$

де K - чисельний коефіцієнт, що враховує різні граничні прольоти.

В роботі А.Ч.Мусіна [52] формула В.Д.Слесарева уточнена і має вигляд:

$$\ell = \sqrt{\frac{K_1 \cdot \delta_p \cdot h}{K \cdot \gamma}}, \quad (3.16)$$

де K_1 - коефіцієнт, що враховує глибину розробки при даній потужності безпосередньої покрівлі;

K - коефіцієнт запасу міцності.

Отримані коефіцієнти, звичайно, не володіють спільністю, а враховують особливості експлуатації Джебказганського родовища.

Для визначення граничного прольоту стелин в умовах розробки Новомосковського гіпсового родовища Г.Т.Нестеренко [53], використовуючи дещо інший підхід до вирішення завдання, отримує вираз:

$$\ell_{np} = \sqrt{\frac{8}{3} \cdot \frac{\delta_{изг} \cdot h^2}{\gamma h + k\gamma h + g_1}}, \quad (3.17)$$

де $\delta_{изг}$ - межа міцності порід стелини на вигин;

h - потужність склепіння;

γ - об'ємна вага порід;

k - коефіцієнт пригрузки на нижній несучий шар з боку верхніх шарів;

g_1 - навантаження на нижній шар склепіння від дії навантаження глин на верхні шари.

Вираз (3.17) враховує взаємодію вміщуючих порід порід з урахуванням їх впливу на стелину, а в якості прочностної характеристики використовується межа міцності порід на вигин.

У роботах Г.Н.Кузнецова [54] повна втрата несучої здатності склепіння, що відповідає розкриттю тріщин на всю її потужність і зім'яттю пластичних шарнірів, відбувається при сумарному розподіленому навантаженні:

$$P_{разр.} = \frac{\delta_{сж}}{K} \cdot \frac{3h^2}{\ell^2} \cdot \left(1 - \xi \frac{\ell}{h}\right) - \gamma h, \quad (3.18)$$

де $\delta_{сж}$ - межа міцності порід на стиск;

K і ξ - емпіричні коефіцієнти, що відображають характер розподілу напружень в шарнірах і особливості механічних властивостей порід;

h - потужність склепіння;

ℓ - ширина прольоту покрівлі камери;

γ - об'ємна вага порід склепіння.

З наведеної формули (3.18) по заданих R разр. і h неважко визначити граничний проліт склепіння або ж виконати відповідні перевірочні розрахунки. Однак при користуванні формулою виникають труднощі, пов'язані з визначенням діючого або очікуваного навантаження на стелину.

Значення граничних прольотів покрівлі, що викликають обвалення стелин під дією власної ваги і представлених пачками кам'яної солі, описуються наступними формулами в залежності від умов защемлення на опорах:

$$\ell_{I \text{ пред.}} = \sqrt{\frac{2,6 \cdot \delta_{\text{изг.}} \cdot h}{\gamma}}. \quad (3.19)$$

Дана формула характеризує I стадію обвалення, тобто появу в покрівлі тріщин. Граничний проліт при II стадії обвалення, супроводжуваний зминанням пластичних шарнірів, визначається зі співвідношення:

$$\ell_{II \text{ пред.}} = \sqrt{\left(\frac{3}{2} \cdot \frac{\delta_{\text{сж.}}}{\gamma}\right)^2 + \frac{3\delta_{\text{сж.}} \cdot h}{\gamma} \cdot \frac{3\delta_{\text{сж.}} \xi}{2\gamma}}, \quad (3.20)$$

де $\delta_{\text{сж}}$ - межа міцності кам'яної солі на стиск.

Явним недоліком виразів (3.18-3.20) є відсутність фактора часу, що грає істотну роль при визначенні стійких параметрів стелин камер на родовищах кам'яної солі. Наприклад, в роботі А.І.Арсентьева [55] для визначення ширини прольоту камер запропоновано вираз:

$$\ell = \sqrt{\frac{2Ah}{3\gamma\beta t}}, \quad (3.21)$$

де A і β - коефіцієнти, що враховують відповідно властивості руди і зовнішнє навантаження;

t - час в місяцях.

А.А.Борісов [55] в формулу визначення прольоту вносить так званий коефіцієнт повзучості ($\xi = 0,5-0,7$), який враховує зниження несучої здатності порід покрівлі в часі.

Виходячи з вищенаведеного аналізу, можна побачити, що єдиний методологічний підхід до визначення параметрів стелин відсутній. При цьому з найважливіших питань є вибір навантаження на стелину, яка варіює в найширших межах - від власної ваги стелини до ваги всього стовпа порід до земної поверхні.

При розробці потужних пластів з поділом на яруси і купольних соляних родовищ виникає питання визначення параметрів междуярусних і міжповерхо-

вих ціликів, особливу важливість який набуває з переходом розробки на глибокі горизонти. Останнім часом з'явився ряд робіт, присвячених цій проблемі.

У зв'язку з достатньою складністю отримання точного рішення про напружено-деформований стан міжярусних і міжповерхових ціликів ряд авторів [56-59] вирішував цю задачу за допомогою моделювання на оптично активних матеріалах. Це дозволило отримати якісну картину зміни напруженого стану міжповерхових ціликів при співвісному і неспіввісному розташуванні міжкамерних ціликів в поверхах. Разом з тим ці дослідження не дозволяють отримати методику визначення параметрів міжповерхового цілика, а тільки оцінити напружений стан при наперед заданих параметрах і в конкретній гірничотехнічній ситуації.

Однією з перших спроб створення інженерної методики розрахунку параметрів міжповерхового (міжярусного) цілика слід вважати роботу М.Т.Бакаєва [60], в якій міжповерховий цілик апроксимований балкою, кінці якої затиснені на міжкамерних ціликах нижнього поверху. Балка навантажена власною вагою міжповерхового цілика і вагою вищерозміщених порід, який передається на нього через міжкамерних ціликів верхнього поверху.

Методами теорії опору матеріалів отримана формула для визначення потужності міжповерхового цілика за умови, коли міжкамерні цілики верхнього поверху знаходяться над серединою камер нижнього поверху:

$$h = 2b \cdot \sqrt{\frac{H}{[\delta_p]}}, \quad (3.22)$$

де h - потужність міжповерхового цілика, м;

b - ширина камер нижнього поверху, м;

H - відстань від земної поверхні до покрівлі верхнього поверху, м;

$[\delta_p]$ - межа міцності на розрив порід міжповерхового цілика, т / м².

В роботі [61] параметри міжповерхових ціликів розраховуються по інженерній методиці, що базується на теорії граничних прольотів В.Д. Слесарева [46]. Міжповерховий цілик також уподібнюється балці з защемленими кінцями, що сприймає навантаження від власної ваги і навантаження від гірської техніки, що знаходиться в камерах верхнього поверху. У формули для трьох граничних прольотів вводиться величина розпору гірським масивом міжповерхового цілика, що дозволяє в розрахунках враховувати глибину розробки.

Таким чином, виконаний аналіз існуючих методів розрахунку параметрів камерної системи розробки показав відсутність єдиного методичного підходу.

3.2 Вибір основних принципів вдосконалення системи розробки та технології видобутку солі

Удосконалення системи розробки та технології видобутку солі може бути оцінене на основі аналізу їх достоїнств, виявлених в ході експерименту більш ніж столітньої експлуатації родовища.

Світовий досвід розробки потужних соляних родовищ не знайшов альтернативи камерній системі – найбільш безпечної і продуктивної системи розробки при відпрацюванні потужних соляних пластів і покладів.

Головна її перевага – можливість за рахунок залишення системи невідпрацьованих ціликів різного призначення забезпечувати стійкий стан водозахисної товщі і безпечну експлуатацію родовища на сотні років.

Камерна система розробки має ряд переваг в порівнянні з іншими системами розробки:

- відсутність технологічного процесу управління покрівлею, внаслідок чого продуктивність праці вище, а собівартість видобутку нижче;
- можливість застосування найбільш потужної високопродуктивної самохідної гірничої техніки в умовах великих розмірів вільного простору в камерах;
- більш висока концентрація гірничих робіт;
- безпечні умови праці забійних робітників, так як гірнична техніка працює, в основному, на горизонтальній поверхні підосви виїмкових шарів.

Широкому поширенню камерної системи розробки, яка зумовлює великі втрати солі в цілинах, сприяє те, що сіль відноситься до найбільш поширених і дешевих корисних копалин на землі. Не останню роль відіграє також відсутність більш дешевого, ніж кам'яна сіль, закладного матеріалу в межах родовищ.

До істотних недоліків застосовуваної камерної системи розробки слід віднести:

- неможливість контролю стану оголень камер на великій (до 40 м) висоті;
- підвищені вимоги до оформлення оголень стелі і боків камер;
- в умовах відсутності кріплення необхідність проведення великого обсягу експлуатаційної розвідки в стелі камер родовищ з керованим бурінням для дослідження їх фізико-механічних властивостей і визначення відміток стелі очисних камер;
 - великі (до 70%) втрати запасів солі в ціликах, що вимагає при проектуванні приймати параметри, що забезпечують максимальне вилучення запасів;
 - складність провітрювання очисних вибоїв через великий обсяг камер і вільного виробленого простору;

- неможливість використання готових гірничих виробок (камер) для різних народногосподарських цілей.

В умовах Артемівського родовища відпрацювання камерних запасів солі комбайновими комплексами ведеться зверху вниз пошарово на всю висоту камери. При цьому підземні робочі знаходяться у відкритому виробленому просторі при відсутності кріплення оголень і неможливості безпосереднього контакту для огляду і простукування стелини і боків камер, відстань яких до виїмкових шарів досягає 30 і більше метрів, що суперечить вимогам правил безпеки.

УкрНДІсоль розроблені певні вимоги до часу відпрацювання камерних запасів солі як окремої камери, так і всіх камер в межах панелі. Ці геомеханічні вимоги (так званій «тимчасовий чинник») стали в останні роки особливо актуальними у зв'язку з різким зменшенням обсягів видобутку (більш ніж в два рази) і, відповідно, збільшенням часу відпрацювання камерних запасів солі на всю висоту камер.

У зв'язку з цим актуальним є вдосконалення технології та системи розробки, спрямоване на скорочення термінів відпрацювання камер за рахунок різкого підвищення навантаження на очисні вибої (підвищення продуктивності комбайнових комплексів) і зміна параметрів камерної системи розробки (усунення «тимчасового чинника»).

3.3. Обґрунтування камерної системи розробки з ярусним відпрацюванням пластів кам'яної солі

Відпрацювання пластів на всю потужність горизонтальними шарами в умовах різкого зменшення обсягів видобутку солі призводить до значного збільшення часу відпрацювання камер і ускладнення геомеханічної обстановки пов'язаної зі стійкістю оголень камер. У такій ситуації особливі вимоги пред'являються до дотримання так званого «тимчасового чинника», який регламентує за часом (згідно з дослідженнями УкрНДІсоль) відпрацювання камер на $\frac{1}{4}$ висоти протягом 8 місяців і відпрацювання всіх камерних запасів солі протягом 2-х років (при висоті камер до 36 м), тобто не допускається тривала робота жорсткої системи «цілик-покрівля камери», що негативно впливає на стійкість оголень камер.

Ця проблема може бути вирішена зменшенням часу відпрацювання камери за рахунок підвищення навантаження на очисні вибої (потоківу технологію при існуючих параметрах системи розробки) або зміною порядку відпрацювання камерних запасів зі зменшенням розміру камер (ярусне відпрацювання).

Ярусне відпрацювання можна уявити як розробку поверхами, між якими залишаються міжповерхові (міжярусні) цілики [55-59]. На рис. 3.1 показана принципова схема ярусного відпрацювання пласта трьома ярусами.

Ярусне відпрацювання пласта солі вирішує такі проблеми:

- відсутність «тимчасового чинника» при організації ведення гірських робіт на добувних ділянках;
- підвищення безпеки праці в очисних вибоях за рахунок можливості контролю за станом стелени і боків камер;
- збільшення коефіцієнта вилучення корисної копалини з надр за рахунок відсутності панельних ціликів і ін;
- можливість (завдяки постійній температурі в гірських виробках) використання відпрацьованих камер з порівняно невеликими розмірами для організації зберігання народногосподарських (нетоксичних) продуктів і матеріалів з метою отримання гірничим підприємством додаткового прибутку [60-61].

Крім цього, ярусне відпрацювання потужних пластів кам'яної солі дозволяє підвищити якість видобутої солі за рахунок розташування ярусів в зоні підвищеної якості солі по потужності пласта, оскільки з геологічних даних відомо, що середня частина пластів якісніша.

3.4 Параметри камерної системи розробки з ярусним відпрацюванням потужних пластів кам'яної солі

Застосування ярусного відпрацювання потужного пласта кам'яної солі, як варіанти камерної системи розробки, вимагає удосконалення способу управління гірським тиском з метою забезпечення як раціонального вилучення балансових запасів, так і безпечних умов розробки і охорони навколишнього природного середовища [62].

При ярусному відпрацюванні потужних пластів кам'яної солі рішення задачі стійкості конструктивних елементів системи розробки пов'язано з обґрунтуванням стійкості міжярусного цілика, який є одним з основних елементів системи розробки.

В основу методичного підходу до розрахунку параметрів міжярусних ціликів належить умова, при якій виключається поява в них напруг, що розтягують від згинальних моментів, а також дотримання співвісності у всіх ярусах міжкамерних ціликів і камер.

Міжярусний цілик при відношенні довжини міжкамерних ціликів до його потужності більше 10 може бути представлений як балка (плита), що знаходиться під дією поздовжніх і поперечних сил.

З теоретичної механіки відомо, що розрахунок балок при поздовжньо-поперечному вигині правомочний при відносинах товщини балки до її ширини

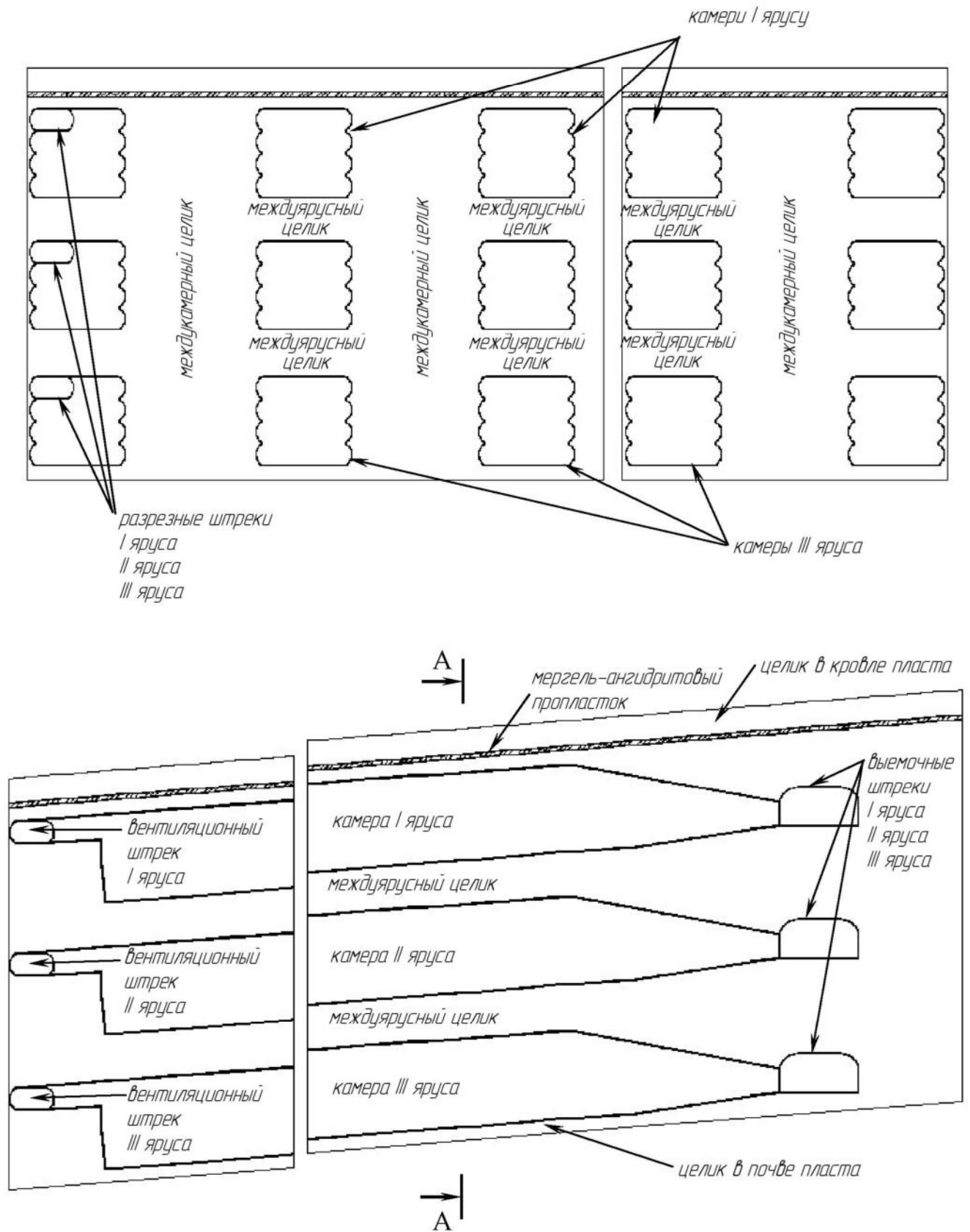
Розріз А-А

Рисунок 3.1 – Принципова схема ярусного відпрацювання пласта трьома ярусами

L / b менше 0,1. При відношенні L / b більше 0,1 істотну роль починають грати стискаючі навантаження з боку міжкамерних ціликів, а до згинаючих навантажень відносять дію власної ваги міжярусного цілика.

Справжні дослідження спрямовані на визначення розмірів міжярусних ціликів з урахуванням їх напруженого стану.

Шахтне поле рудника, в межах якого проводиться ярусне відпрацювання пласта, розділяється на певні виємочні ділянки, розміри яких вибираються з техніко-економічних міркувань. При цій системі розробки відсутні панельні цілики, що збільшує коефіцієнт вилучення солі з надр.

Геомеханічними дослідженнями (УкрНІСоль і ін.) [63-76, 85] встановлено, що при малих висотах відпрацьованого простору в камері рівень відносної навантаженості міжкамерних ціликів незначний і практично не змінюється в часі, що свідчить про роботу масиву цілика в зоні пружних і малопріжнопластичних деформацій.

Поступове збільшення висоти виробленого простору тягне за собою зростання відносної навантаженості міжкамерних ціликів і появу відчутних процесів їх деформації в часі.

При цьому деформування в часі необхідно розглядати у взаємодії єдиної системи - «ширина камери + цілик», а стійкий їх стан визначається інтервалом часу, в межах якого виконується умова, при якій швидкість деформування масиву покрівлі камери не перевищує швидкості деформування міжкамерних ціликів.

При розрахунку параметрів ярусної технології необхідно враховувати фізико-механічні та реологічні властивості кам'яної солі, що визначають в часі деформованість масиву кам'яної солі. Дані по Артемівському родовищу наведені в табл. 3.1 [77-84].

Таблиця 3.1 – Властивості кам'яної солі

| Найменування пласта | Тимчасовий опір (середнє), МПа, | | | коефіцієнт Пуассона, ν | реологічні параметри | |
|---------------------|------------------------------------|-----------------------|--|----------------------------|-------------------------|-------------------------|
| | одновісне стиснення, $\sigma_{сж}$ | вигин, $\sigma_{ізг}$ | розтягнення (Для всіх пластів), σ_p | | $\alpha \times 10^{-1}$ | $\delta \times 10^{-4}$ |
| Надбрянцевський | 31,9 | 3,1 | 1,75 | 0,26 ÷ 0,27 | 7,05 ÷ 8,25 | 7,1 ÷ 29,3 |
| Брянцевський | 34,5 | 3,2 | | 0,25 ÷ 0,26 | 7,00 ÷ 8,25 | 10,0 ÷ 30,0 |
| Підбрянцевський | 38,0 | 3,5 | | 0,26 ÷ 0,27 | 7,07 ÷ 8,33 | 1,4 ÷ 36,0 |

Основними вихідними даними для обґрунтування параметрів системи розробки з ярусним відпрацюванням (висота, h , і ширина, ℓ , камери), ширина міжкамерних і міжярусних ціликів (a і $h_{я.ц}$) і ін. є:

- природні - глибина розробки, потужність пласта, літолого-структурні особливості будови порід і солі і ін.;

- регульовані - висота і ширина камери, розміри ціликів, спосіб виїмки.

Раніше проведеними дослідженнями УкрНПСоль [86] доведено, що повзучість кам'яної солі апроксимується з достатнім ступенем точності рівнянням Вольтерра-Работнова із внесеним в нього функцією залежності між напругою і деформацією [86-89]. Встановлені залежності реологічних параметрів α і δ від чинного напруги дає можливість представити рівняння стану кам'яної солі у вигляді функції, що залежить від однієї змінної σ .

Визначення параметрів междуярусних ціликів проводиться з урахуванням їх напруженого стану (розрахункова схема представлена на рис. 3.2):

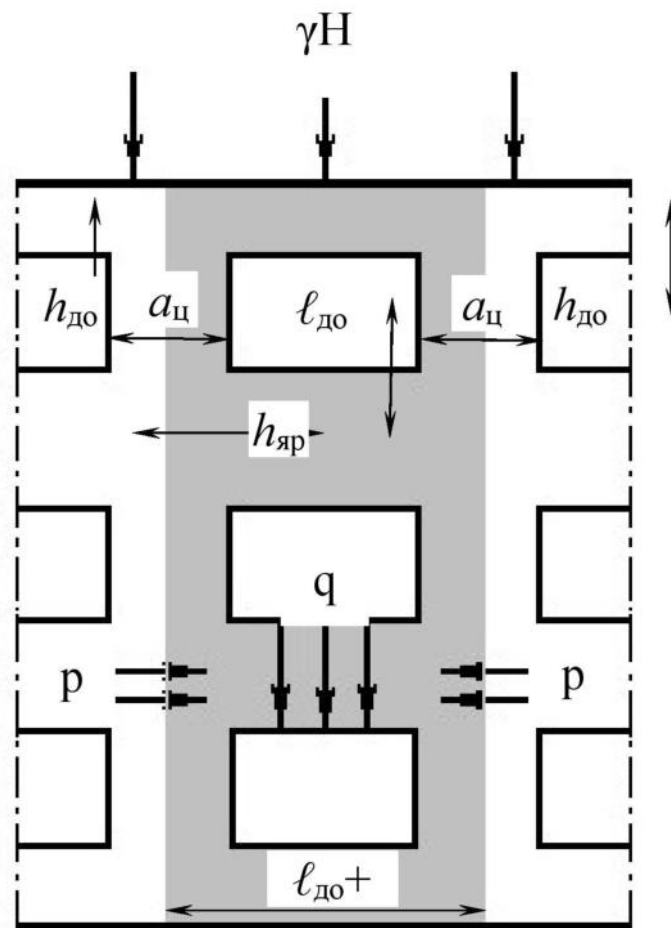


Рисунок 3.2 – Розрахункова схема визначення напружень в міжярусному цілику

- напружень, створюваних товщею порід над пластом висотою H і питомою вагою γ ($\sigma_{д, 1}$)

$$\sigma_{д, 1} = K_{пр} \cdot \gamma \cdot H, \quad (3.23)$$

де $K_{пр}$ - коефіцієнт, що враховує ступінь пригруза на міжярусний цілик:

$$K_{пр} = \frac{\ell_{к} + a_{ц}}{h_{яр}} ; \quad (3.24)$$

- напруги, викликані власною вагою міжярусного цілика ($\sigma_{д2}$)

$$\sigma_{д.2} = \gamma \frac{\ell_{к} + a_{ц}}{h_{яр}} \sum h_{яр} ; \quad (3.25)$$

- напружень, створюваних на міжярусному цілику міжкамерними ціликами відпрацьованих ярусів ($\sigma_{д3}$)

$$\sigma_{д.3} = \gamma_1 \cdot \sum a_i \cdot h_i \cdot \frac{1}{h_{яр}}, \quad (3.26)$$

де a_i і h_i - ширина і висота міжкамерних ціликів відпрацьованих ярусів;

- напружень від вигину міжярусного цілика ($\sigma_{из}$):

$$\sigma_{из} = -\frac{3}{8} \gamma_1 \frac{\ell_{к}}{h_{яр}} . \quad (3.27)$$

Якщо вважати, що прогин міжярусного цілика в порівнянні з його поперечним розміром незначний, то осьовий стиск при його деформації відбувається за рахунок бічного тиску міжкамерних ціликів.

Таким чином, міцність (довгострокова стійкість) міжярусних ціликів можна представити рівнянням міцності у вигляді:

$$\frac{\sigma_{сж}}{n} = [K_{б.н}(\sigma_{д1} + \sigma_{д2} + \sigma_{д3}) - \sigma_{из}], \quad (3.28)$$

де $K_{б.н}$ - коефіцієнт бічного навантаження (бічного тиску), визначає величину горизонтальних напружень, тобто яка частина навантаження, що діє на міжкамерний цілик, передається на міжярусний.

$$K_{\text{б.н}} = \frac{\nu}{1 - \nu} \quad (3.29)$$

При цьому в'язкий елемент виконує функцію затримки в часі пружних і пластичних деформацій.

Як зазначалося вище, міжярусний цілик слід розглядати як плиту, що знаходиться під дією поздовжніх і поперечних сил. Стійкість її визначається опірністю не тільки згинаючих навантажень, але і стискачих – з боку міжкамерних ціликів.

Коефіцієнт бічного навантаження на цілик може бути обґрунтований з наступних умов: міжярусний цілик повинен бути такої потужності, щоб в масиві сполучення міжкамерних і міжярусного ціликів виникали реактивні сили, перпендикулярні вертикальному навантаженню і визначається з вислову [86]:

$$K_{\text{б.н}} = \frac{\nu}{1 - \nu}, \quad (3.30)$$

де ν - коефіцієнт Пуассона

Розрахунковий апарат для визначення параметрів міжкамерних ціликів збережений таким же як і для їх визначення при виїмці пласта камерами на повну потужність пласта, тобто зберігається принцип розрахунку міцності у вигляді:

$$\gamma \cdot H \frac{a_{\text{ц}} + \ell_{\text{к}}}{a_{\text{ц}}} = \frac{\sigma_{\text{сж}}}{n}. \quad (3.31)$$

Ширина міжкамерних ціликів в останньому ярусі визначається за формулою:

$$a_{\text{ц}} = \frac{\sqrt{B^2 + C} + B}{D}, \quad (3.32)$$

отриманої на підставі умови міцності (3.26).

Вирази для розрахунку коефіцієнтів В, С, Д наведені в табл. 3.2.

Таблиця 3.2 – Вихідні дані для визначення значень В, С, Д

| коефіцієнти | Розрахункові формули |
|-------------|---|
| В | $163,8 \cdot h_k + \ell_k - 72,9 \cdot h_k \cdot F$ |
| З | $655,2 \cdot h_k \cdot \ell_k (91,9 \cdot F - 1,0)$ |
| Д | $2 \cdot (91,9 \cdot F - 1,0)$ |
| Ф | $1,2 \cdot \sigma_{сж} / n \cdot \gamma \cdot H$ |

Рішення рівнянь для умов Артемівського родовища представлені у вигляді номограми (рис. 3.3).

За номограмою, задаючись шириною камери з урахуванням співвідношення:

$$\frac{h_k}{\ell_k} \geq 0,65, \text{ при } \ell_k \leq 12,0 \text{ м,} \quad (3.33)$$

і обчисленим значенням міжкамерних ціликів Ац, визначаємо потужність мвжярусного цілика.

Розрахункова потужність запобіжної пачки солі в покрівлі камер першого ярусу h_n пласта визначається з умови міцності, записаної у вигляді:

$$\frac{3}{8} \cdot \frac{\gamma \cdot \ell_k^2}{h_n} = \frac{\sigma_{из}}{n}, \quad (3.34)$$

за формулою:

$$h_n = \frac{3}{8} \cdot \frac{\gamma \cdot \ell_k^2 \cdot n}{\sigma_{из}}. \quad (3.35)$$

Час служби конструктивних елементів системи розробки залежить від реологічних параметрів соляної товщі (α і δ) і коефіцієнта запасу міцності (n).

Використовуючи рівняння теорії спадковості Вольтерра-Работнова, такий час можна визначити за формулою:

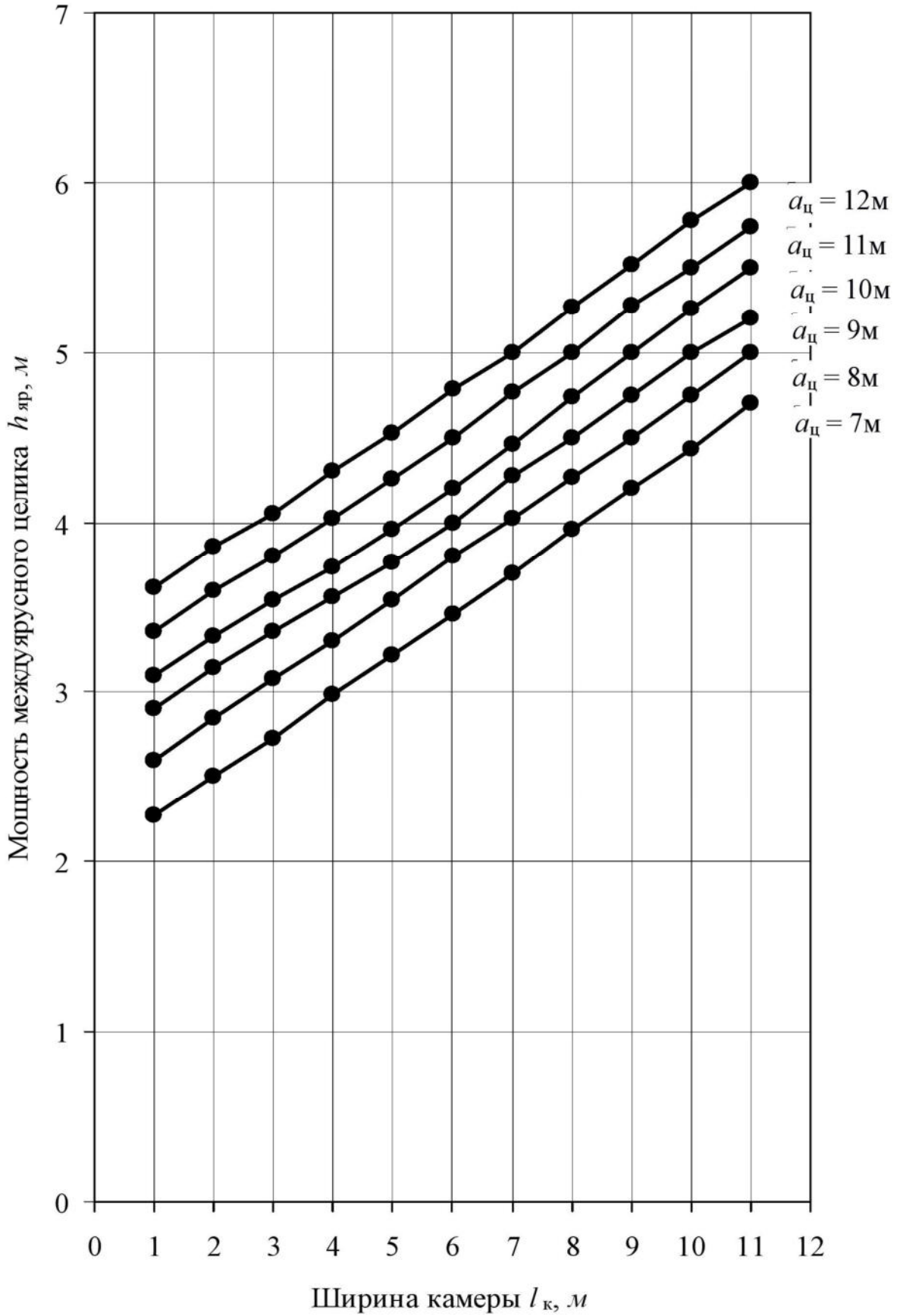


Рисунок 3.3 - Номограма для визначення потужності міжрусного целика

$$t \cong 0,3 \cdot 10^{-7} \left[(n-1) \cdot \frac{1-\alpha}{\delta} \right]^{\frac{1}{1-\alpha}}, \text{ років,} \quad (3.36)$$

де:

$$n-1 = \frac{\sigma_{\text{сж}} - \sigma_{\text{сж}}^1}{\sigma_{\text{сж}}^1} \quad (3.37)$$

$\sigma_{\text{сж}}$ - тимчасовий опір на одновісний;

$\sigma_{\text{сж}}^1$ - допущені напруги;

$0,3 \cdot 10^{-7}$ - коефіцієнт, що враховує розмірність.

Тоді при $n = 2$, $t = 22$ роки; $n = 3$, $t = 290$ років; $n = 4$, $t = 1250$ років.

3.5 Методика визначення коефіцієнта вилучення кам'яної солі при ярусному відпрацюванні потужного пласта кам'яної солі

Конструктивні параметри системи розробки з ярусним відпрацюванням пласта в межах виїмкової ділянки дають можливість обчислити її ефективність за фактором коефіцієнта вилучення корисної копалини.

Видобувний відрізок є частиною шахтного поля, обмежену розділовими ціликами (ВВЦ) і головними транспортними та вентиляційними штреками. Усередині ділянка містить ряд паралельно розташованих камер, розділених міжкамерними ціликами.

На рис. 3.4 показана схема для розрахунку коефіцієнта вилучення.

Видобувна ділянка містить геологічні (балансові) запаси (Z_r), що розраховуються за формулою:

$$Z_r = m \cdot V_u \cdot S, \quad (3.38)$$

де m , V_u і S - відповідно потужність пласта, ширина і довжина ділянки, м. Промислові (які добуваються) запаси (Z_v) розраховуються за формулою:

$$Z_v = h_k \cdot \zeta_k \cdot N_k \cdot N_y \cdot S, \quad (3.39)$$

де N_k і N_y - відповідно кількість камер в ярусі і кількість ярусів в межах потужності пласта.

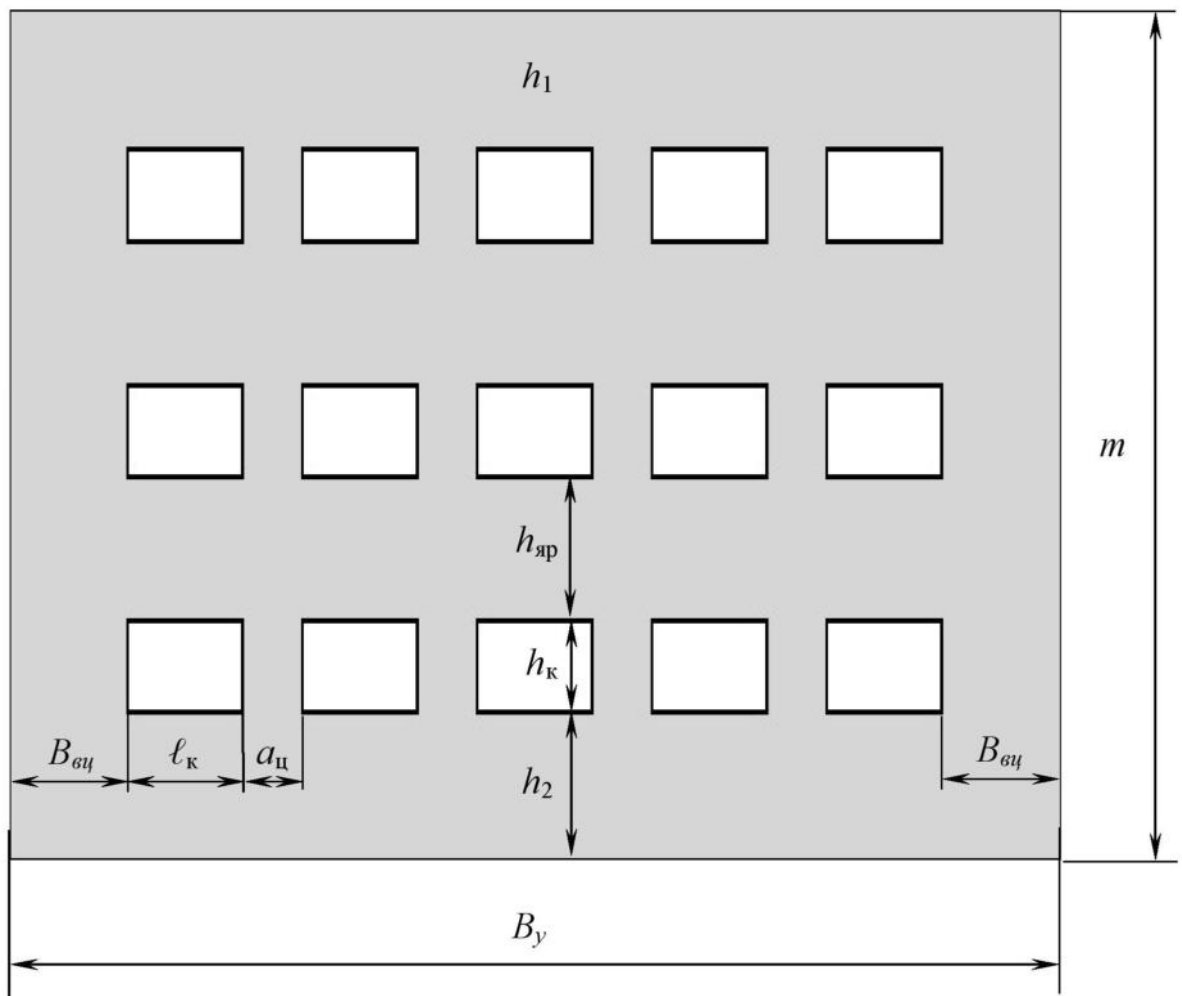


Рисунок 3.4 - Розрахункова схема визначення коефіцієнта вилучення кам'яної солі при ярусному відпрацюванні

$$N_{\kappa} = \frac{B_y - 2B_{\text{вц}} - a_{\text{ц}}}{\ell_{\kappa} + a_{\text{ц}}}, \quad (3.40)$$

$$N_{\text{я}} = \frac{m - (h_1 + h_2) - h_{\text{яр}}}{h_{\kappa} + h_{\text{яр}}}. \quad (3.41)$$

Формули (3.38, 3.39, 3.40) використовуються для розрахунку коефіцієнта вилучення солі з видобувної ділянки. $K_{\text{ізв}}$, як критерій оптимальності його параметрів, розраховується за формулою:

$$K_{\text{ізв}} = Z_{\text{в}}/Z_{\text{г}}. \quad (3.42)$$

У таблиці 3.3 наведені коефіцієнти вилучення солі стосовно використання комбайнів Урал-10КСА і Урал-20КСА по пласту Брянцевському в залежності від ширини видобувної ділянки.

За реальних умов застосування комбайнів висота камери варіюється в межах $4 \div 7$ м, ширина $5,5 \div 10$ м. Виходячи з розмірів існуючих шахтних полів гранична ширина ділянки обмежується 2000 м.

З табл. 3.3 видно, що коефіцієнт вилучення солі зростає при збільшенні ширини ділянки до $800 \div 1200$ м і кількості ярусів в межах пласта. При подальшому зростанні ширини ділянки до 2000 м $K_{\text{ізв}}$ не змінюється. Таким чином, при проектуванні ділянок видобутку солі з ярусним відпрацюванням ширина ділянки повинна бути не менше 800 м.

Області застосування ярусного відпрацювання потужних пластів кам'яної солі:

1. Ділянки з недостатньою стійкістю оголень виробок, коли потрібен доступ робочих для огляду стелени і боків камери і приведення їх у безпечний стан.
2. Аварійні (небезпечні) ділянки шахтного поля рудників, що вимагають підвищеної гідроізоляції.
3. Створення виробок цільового призначення, які після вилучення солі будуть використовуватися для народногосподарських цілей.
4. Робота рудників в умовах різко змінюючихся обсягів видобутку (інтенсивності відпрацювання), так як при ярусному відпрацюванні виключається фактор часу планування гірничих робіт.
5. Селективна виїмка солі по сортам при зміні якості її по потужності пласта.

Таблиця 3.3 – Коефіцієнти вилучення солі в залежності від ширини видобувної ділянки при ярусному відпрацюванні Брянцевського пласта комбайнами різних перетинів

| Поперечний переріз комбайнової заходки, м ² | Висота камери h _к , м | Ширина камери l _к , м | Ширина міжкамерних ціликів, м | Потужність міжярусного цілика, ня.ц, м | Кількість ярусів в межах пласта | Коефіцієнт вилучення Кізв при ширині ділянки В _у | | | | $\frac{h_k}{l_k}$ | $\frac{a_y}{h_{яp}}$ |
|--|----------------------------------|----------------------------------|-------------------------------|--|---------------------------------|---|------|-------|-------|-------------------|----------------------|
| | | | | | | 400м | 800м | 1200м | 2000м | | |
| 1 | 2 | 3 | 4 | 5 | 6 | 7 | 8 | 9 | 10 | 11 | 12 |
| 20,2 | 6,0 | 8,0 | 8,0 | 4,6 | 3 | 18 | 20 | 21 | 21 | 0,75 | 1,73 |
| 20,2 | 6,0 | 6,3 | 7,0 | 3,7 | 4 | 22 | 25 | 26 | 27 | 0,95 | 1,90 |
| 20,2 | 7,0 | 10,0 | 9,5 | 5,7 | 3 | 21 | 24 | 25 | 25 | 0,70 | 1,67 |
| 20,2 | 7,0 | 6,3 | 8,0 | 4,0 | 3 | 18 | 20 | 21 | 22 | 1,11 | 2,00 |
| 20,2 | 4,0 | 6,0 | 5,5 | 3,3 | 5 | 21 | 23 | 24 | 25 | 0,06 | 1,66 |
| 17,9 | 6,6 | 5,8 | 7,5 | 3,7 | 4 | 23 | 25 | 26 | 27 | 1,13 | 2,02 |
| 17,9 | 6,6 | 9,5 | 9,0 | 5,4 | 3 | 21 | 23 | 23 | 24 | 0,69 | 1,67 |
| 15,3 | 6,0 | 5,6 | 7,0 | 3,2 | 4 | 21 | 24 | 25 | 25 | 1,07 | 2,18 |
| 15,3 | 6,0 | 9,0 | 8,5 | 5,1 | 3 | 18 | 20 | 21 | 22 | 0,66 | 1,67 |
| 10,0 | 6,5 | 7,0 | 8,0 | 4,2 | 3 | 18 | 20 | 21 | 21 | 0,93 | 1,90 |
| 10,0 | 6,5 | 10,0 | 9,5 | 5,7 | 3 | 21 | 22 | 23 | 23 | 0,65 | 1,67 |

3.6 Висновки

1. В основній частині було удосконалено діючу камерну систему розробки потужних пластів кам'яної солі в умовах Артемівського родовища, тим що робиться поділ виїмкового блоку на яруси, в межах яких видобуток ведеться камерами малого поперечного перерізу з використанням комбайнової технології.

2. Теоретично розраховані (практично вони розраховані в частині 2) основні параметри запропонованої системи розробки (розміри міжкамерних і міжярусних ціликів, висота камер, кількість ярусів), що забезпечує підвищення безпеки виробництва, виняток тимчасових обмежень щодо відпрацювання ка-

мер і стійкість конструктивних елементів в блоці, і знаходяться в прямопропорційній залежності від ширини камер.

3. Розглянуто методику розрахунку коефіцієнта вилучення солі при ярусному відпрацюванні пласта і отримано залежність коефіцієнта вилучення солі при ярусній відпрацювання пласта від ширини виїмкової ділянки і кількості ярусів в межах пласта. Рациональна ширина ділянки за критерієм максимального коефіцієнта вилучення повинна бути не менше 800 м.

ВИСНОВОК

Даним дипломним проектом передбачається збільшення річного видобутку солі з 653 тис. т до 1000 тис. т. Збільшення видобутку досягається за рахунок введення в експлуатацію високопродуктивного видобувного комплексу, що складається з комбайну Урал-20КСА, бункер-перевантажувача БП-25 і самохідного вагону ВС-25Е.

Було прийняте рішення ввести в експлуатацію нову панель із типовою технологічною схемою пошарової відробки камер. Були розраховані між'камерні та панельні цілики, а також запобіжні цілики в підошві і покрівлі Брянцевського пласта, розроблена схема транспорту в камері і по магістральних транспортних виробках, прийняте рішення по провітрюванню панелі № 9, передбачені необхідні заходи щодо охорони праці, протиаварійного захисту, охорони надр і навколишнього природнього середовища.

В спеціальній частині вирішені питання, пов'язані з вибором раціональної системи розробки пласта. Було проведено вдосконалення камерної системи розробки та технології видобутку солі і запропоновано діючу камерну систему розробки удосконалити тим, що робиться поділ виїмкового блоку на яруси, в межах яких видобуток ведеться камерами малого поперечного перерізу з використанням комбайнової технології.

Результати виконаної роботи рекомендуються до використання технічним, технологічним і економічним службам рудника № 4 при розробці програми розвитку гірничих робіт та складанні бізнес-планів.

ПЕРЕЛІК ПОСИЛАНЬ

1. Горный закон Украины от 06.10.1999 г., № 1127-XIV. "Голос України" № 209.
2. Кодекс Украины о недрах. Постановления Верховного Совета Украины от 27.07.1994 г.
3. Доразведка разрабатываемого Артемовского месторождения каменной соли. Отчет геолого-поисковой партии о результатах геолого-поисковой партии о результатах геологоразведочных работ, проведенный в 1987-1991 гг. В 14 книгах. Книга 1. Текст. ПГО «Донбассгеология». Артемовская ГРЭ. Артемовск, 1991.
4. Указания по охране зданий, сооружений и природных объектов от вредного влияния горных работ и рудников от затопления для условий Артемовского месторождения каменной соли. УкрНИИсоль. Артемовск, 2008.
5. Инструкция по определению и учету потерь каменной соли при добыче подземным способом на рудниках ДПО «Артемсоль». УкрНИИсоль. Артемовск, 2000.
6. Правила безпеки під час розробки родовищ рудних та нерудних корисних копалин підземним способом, затверджено наказ міністерства соціальної політики України від 23.12.2016 № 1592, Зареєстровано в Міністерстві юстиції України 30 січня 2017 р. за № 129/29997.
7. Проект. Розкриття і підготовка західної ділянки шахтного поля і реконструкція конвейерного транспорту руднику № 7 ДПО "Артемсіль". ТОВ "Надра". Артемівськ, 2001.
8. Методическим указаниям по расчету параметров системы разработки свиты пластов каменной соли Артемовского месторождения, разработанные УкрНИИсоль, Артемовск, 1997.
9. Единые правила безопасности при разработке рудных, нерудных и россыпных месторождений подземным способом. М.: Недра, 1977. – 223 с.
10. Рудник № 4. Корректировка рабочего проекта участка № 3 панелей 6, 7. УкрНИИсоль, – Шифр 0847-00-ПЗ; ГИП П.И. Черевко, – Артемовск, 2004 г., – 90 с.
11. Инструкция по безопасному применению самоходного (нерельсового) оборудования в подземных рудниках. М., Недра, 1973.
12. Руководство по проектированию технологии машинной добычи каменной соли. УкрНИИсоль. Артемовск, 1990.
13. Інструкція по організації і проведенню спостережень за проявами гірського тиску і зсuvуванням земної поверхні при розробці Артемівського родовища кам'яної солі. УкрНІІсіль, Артемівськ, 2000.
14. Доповнення і зміни до методичних вказівок по розрахунку пара-

метрів системи розробки свити пластів кам'яної солі Артемівського родовища. УкрНДІсіль, Артемівськ, 2001.

15. Санитарные правила для предприятий по добыче и переработке поваренной соли. М., 1991 г.

16. Вказівки по охороні споруд і природних об'єктів від шкідливого впливу підземних гірських вироблень на Артемівському родовищі кам'яної солі. УкрНДІсіль, Артемівськ, 1997.

17. Единые правила охраны недр при разработке месторождений твердых полезных ископаемых. М., Недра, 1985.

18. Инструкция по расчету вентиляции горных выработок рудников Артемовского месторождения каменной соли. УкрНИИСоля. Артемовск, 1995.

19. Кодекс Украины об охране труда от 14.10.1992г № 2694-ХП.

20. Санитарные правила для предприятий по добыче и переработке поваренной соли. М., 1991 г.

21. Справочник «Рудничная вентиляция» под редакцией проф. К.Э. Ушакова. М.: «Недра», 1988 г.

22. Инструкция по расчету вентиляции горных выработок рудников Артемовского месторождения каменной соли. УкрНИИСоля. Артемовск, 1995 г.

23. Пигида Г.Л., Будзило Е.А., Горбунов М.И. Аэродинамические расчеты по рудничной аэрологии в примерах и задачах: Учебное пособие. К.: УМК ВО, 1992. – 400 с.

24. Отчет о воздушно-депресссионной съемке рудника № 4 ГП „Артемсоль”. УкрНИИСоля, Артемовск, 2009.

25. Ярембаш И.Ф., Пырин С.Н., Ещенко С.А. Состояние и перспектива развития системы разработки и технологии добычи каменной соли на рудниках ГПО «Артемсоль» // Наук. пр. Донецького національного технічного університету. Серія гірничо-геологічна. – Випуск 72 / Редкол. Башков Є.О. (голова) та ін. – Донецьк, ДонГТУ, 2004. – С.128-132.

26. Питаленко Е.И., Ермаков В.Н., Семенов А.П. Определение оптимальных размеров барьерных целиков // Сб. трудов «Известия Донецкого горного института». – Донецк: ДГИ. – 2000. – №2. – С.17-22.

27. Стаматиу М. Расчет целиков на соляных рудниках. – М.: Госгортехиздат, 1963. – 108 с.

29. Шевяков Л.Д. О расчетах прочных размеров и деформаций целиков. – Известия АН СССР, ОТН, №7-9, 1941.

30. Пеньков А.М., Вopilкин А.А. Расчет опорных целиков при добыче каменной соли. – Киев: Наукова думка. – 1950. – 58 с.