

**СХІДНОУКРАЇНСЬКИЙ НАЦІОНАЛЬНИЙ УНІВЕРСИТЕТ  
ІМЕНІ ВОЛОДИМИРА ДАЛЯ**

Факультет інженерії

Кафедра гірництва

**ПОЯСНЮВАЛЬНА ЗАПИСКА**

до випускної кваліфікаційної роботи  
освітньо-кваліфікаційного рівня **бакалавр**

спеціальності 184 «Гірництво»

на тему:

**Розробити проект спорудження ухилу пл.  $\epsilon_5$  гор. 520 м в заданих  
гірничо-геологічних та гірничотехнічних умовах**

**Виконав:** студент групи Гір-18дс Єфремов Д.В.

.....  
(підпис)

**Керівник:** Сорока Д.А.

.....  
(підпис)

**Завідувач кафедри:** Антощенко М.І.

.....  
(підпис)

**Рецензент:**

.....  
(підпис)

Севєродонецьк 2021

СХІДНОУКРАЇНСЬКИЙ НАЦІОНАЛЬНИЙ УНІВЕРСИТЕТ  
ІМЕНІ ВОЛОДИМИРА ДАЛЯ

Факультет інженерії

Кафедра гірництва

Освітньо-кваліфікаційний рівень: бакалавр

Спеціальність: 184 «Гірництво»

**ЗАТВЕРДЖУЮ**

**Завідувач кафедри**

\_\_\_\_\_ 2021 року  
“ \_\_\_\_ ” \_\_\_\_\_

**З А В Д А Н Н Я  
НА ДИПЛОМНУ РОБОТУ СТУДЕНТУ**

**Єфремову Данилу Вікторовичу**

1. Тема роботи: Розробити проект спорудження ухилу пл.  $\ell_5$  гор. 520 м в заданих гірничо-геологічних та гірничотехнічних умовах  
Керівник роботи: Сорока Дмитро Анатолійович, ст. викл.  
затверджені наказом закладу вищої освіти від 06.05.21 р. № 88/15.29
2. Строк подання студентом роботи: 10.06.21 р.
3. Вихідні дані до роботи: матеріали переддипломної практики та гірничотехнічна література.
4. Зміст розрахунково-пояснювальної записки (перелік питань, які потрібно розробити): згідно програми дипломного проектування та методичних вказівок по складанню дипломної роботи студентами напряму підготовки 184 «Гірництво».
5. Перелік графічного матеріалу (з точним зазначенням обов'язкових креслень)
  1. Схема розкриття, підготовки та система розробки.
  2. Генеральний план поверхні.
  3. Технологія спорудження виробки 1 варіант.
  4. Технологія спорудження виробки 2 варіант.

## 6. Консультанти розділів проекту

Розділ	Прізвище, ініціали та посада консультанта	Підпис, дата	
		завдання видав	завдання прийняв

## 7. Дата видачі завдання 07.05.21

### КАЛЕНДАРНИЙ ПЛАН

№ з/п	Назва етапів дипломного проектування	Строк виконання етапів	Примітка
1	Геологія та гідрогеологія родовища	10.05.21-12.05.21	
2	Границі та запаси шахтного поля	13.05.21-14.05.21	
3	Основні дані по експлуатації шахти	15.05.21-16.05.21	
4	Технологічний комплекс поверхні шахти	17.05.21-19.05.21	
5	Охорона праці	20.05.21-21.05.21	
6	Основна частина проекту	22.05.21-09.06.21	
6.1	Вихідні дані для проведення виробки. Вибір форми та визначення розмірів поперечного перерізу виробки	22.05.21-23.05.21	
6.2	Розрахунок проявів гірського тиску, вибір кріплення. Технологічна схема проведення	24.05.21-27.05.21	
6.3	Розрахунок паспорта БПР	28.05.21-31.05.21	
6.4	Розрахунок провітрювання виробки	01.06.21-03.06.21	
6.5	Водо- та енергозабезпечення вибою виробки	04.06.21-04.06.21	
6.6	Організація гірничопрохідницьких робіт	05.06.21-07.06.21	
6.7	Розрахунок кошторисної вартості спорудження виробки	08.06.21-09.06.21	

Студент

\_\_\_\_\_

**Єфремов Д.В.**

Керівник проекту

\_\_\_\_\_

**Сорока Д.А.**

## Реферат

Даний проект складається з пояснювальної записки, графічної частини.

Пояснювальна записка складається з друкованого тексту об'ємом 63 сторінки, містить 24 таблиці, 7 рисунків. Лист формату А-4.

Графічна частина приведена на листах формату А-1 у кількості 4 листів.

Об'єктом проектування є ухил пл.  $l_5$  гор. 520 м на вугільній шахті з заданими гірничо-геологічними та гірничотехнічними умовами.

Мета складання проекту: розробка проекту спорудження ухилу пл.  $l_5$  гор. 520 м.

У проекті представлені: основні данні по геологічній будові шахтного поля, експлуатації шахти, границям і запасам шахтного поля, режиму роботи і продуктивності, детально розроблений проект спорудження підготовчої виробки.

При написанні проекту використано 69 джерел літератури.

## Зміст

Анотація	6
Вступ	7
1 Геологічна частина	8
1.1 Геологія і гідрогеологія родовища	8
1.1.1 Загальні відомості про шахту	8
1.1.2 Геологічна будова шахтного поля	8
1.2 Границі і запаси шахтного поля	11
2 Технологічна частина	13
2.1 Основні дані по експлуатації шахти	13
2.1.1 Режим роботи і продуктивність	13
2.1.2 Головні стволи шахти та підйом	16
2.1.3 Основні гірничі виробки	17
2.1.4 Підйом і транспорт	17
2.1.5 Водовідлив	17
2.1.6 Вентиляція, освітлення	18
2.2 Технологічний комплекс будівель і споруд на поверхні	19
2.3 Охорона праці	22
3 Основна частина	28
3.1 Швидкісна проходка комплексу підготовчих гірничих виробок	28
3.2 Визначення форми і розмірів поперечного перерізу виробки	28
3.3 Розрахунок гірського тиску, вибір типу і параметрів кріплення	32
3.4 Паспорт стійкості контуру і розрахунок гірського тиску	34
3.5 Провітрювання виробки і вибір засобів вентиляції	41
3.6 Вибір комплексу прохідницького обладнання та обґрунтування його оптимальних параметрів	44
3.7 Водо- і енергопостачання вибою виробки	44
3.8 Розрахунок параметрів і опис технології спорудження виробки	46
3.8.1 Виймка вугілля і породи	46
3.8.2 Привибійний транспорт	46
3.8.3 Тимчасове і постійне кріплення виробки	47
3.8.4 Організація робіт в прохідницькому вибої	47
3.9 Розрахунок кошторисної вартості проведення ухилу	50
Висновки	59
Список використаної літератури	60

### АННОТАЦИЯ

Дипломный проект содержит страниц 63, таблиц 24, рисунков 7, и содержит основные данные по эксплуатации шахты, вопросы технологии сооружения подготовительных горных выработок.

Приведены новые технические решения, рекомендуемые к использованию.

Ключевые слова: ГЕОЛОГИЯ, ЗАПАСЫ, ВЫРАБОТКА, ТЕХНОЛОГИЯ, ПЛАСТ, ШАХТА.

### АНОТАЦІЯ

Дипломний проект містить сторінок 63 таблиць 24, рисунків 7, і містить основні відомості з експлуатації шахти, питання технології спорудження підготовчих гірничих виробок.

Приведені нові технічні рішення, які рекомендуються до використання.

Ключові слова: ГЕОЛОГІЯ, ЗАПАСИ, ВИРОБКА, ТЕХНОЛОГІЯ, ПЛАСТ, ШАХТА.

### ANNOTATION

A diploma project contains pages 63, tables 24, pictures 7, and contains basic data on the operation of the mine, issues of technology for the construction of mine working.

New technical decisions recommended to the use are resulted.

Keywords: GEOLOGY, SUPPLIES, DEVELOPMENTS, TECHNOLOGY, SEAM, MINE.

## Вступ

Подальший розвиток паливно-енергетичної галузі промисловості залишається однією з найбільш важливих господарських завдань і в основному визначається науково-технічним прогресом у гірничо-видобувній галузі.

Постійна потреба у вугіллі і металі вимагає прискорення робіт з підготовки нових горизонтів, розтин яких на більшості діючих шахт Донбасу пов'язаний з проходкою капітальних гірничих виробок і будівництвом нових приствольних дворів. Необхідність їх будівництва обумовлена виробничою потужністю шахти і відпрацюванням пластів на нових більш глибоких горизонтах. Однак темпи реконструкції не задовольняють сучасним вимогам. Підготовка нових горизонтів затягується, внаслідок чого велика кількість шахт працює за багатоступеневою транспортною схемою, що знижує техніко-економічні показники шахти.

За рахунок науково-технічного прогресу, реконструкції та технічного переозброєння гірничо-видобувні підприємства можуть досягти високих техніко-економічних показників, які будуть відповідати сучасним вимогам.

Представлений дипломний проект виконаний на основі отриманих знань при вивченні курсів під час навчання на кафедрі гірництва СНУ ім. В. Даля.

# 1 ГЕОЛОГІЧНА ЧАСТИНА

## 1.1 Геологія і гідрогеологія родовища

### 1.1.1 Загальні відомості про шахту

Шахта розташована на території Луганської області та знаходиться в підпорядкуванні ДП «Луганськвугілля».

Шахта розташована в освоєному в промисловому відношенні районі з розвинутою мережею автомобільних доріг і залізниць.

Поверхня оцінюваної площі є слабкохолмистою рівниною, нарізану мережею балок і ярів, що впадають в долини річок Лозова і Ломоватська. Розчленований рельєф місцевості обумовлений розмивом, головним чином, четвертинних відкладень.

Автомобільними дорогами шахта пов'язана з містом Брянка, селищами: Вергелівка, Ломоватка, Комісарівка.

Шахта має вихід на станцію Баржіковка залізничної магістралі Дебальцеве-Попасна. Крім того, на території ділянки є ряд залізниць місцевого призначення і густа мережа асфальтованих доріг.

Джерелами водопостачання шахти служать коптажні колодязі №1 і №2, обладнані насосами, розташовані в п. Комісарівка і п. Вергелівка.

Шахта розташована в районі енергопостачання, яке забезпечує Сергівська філія ТОВ «Луганське енергооб'єднання».

Вугілля використовують як енергетичне паливо.

### 1.1.2 Геологічна будова шахтного поля

#### 1.1.2.1 Стратиграфія і літологія

В геологічній будові родовища беруть участь відкладення світ  $C_2^6$ ,  $C_2^7$  середнього відділу карбону, майже повсюдно перекриті четвертинними відкладеннями. Літолого-стратиграфічна характеристика вугленосної товщі наводиться в таблиці 1.1

Таблиця 1.1 Літолого- стратиграфічна характеристика вугленосної товщі

Індекс свити	Потужність, м	Літологічний склад, м /%				Робочі вугільні пласти	Маркіруючі горизонти
		Пісковик	Сланець піщаний і глинистий	Вапняк	Вугілля		
$C_2^6$	350	$\frac{126}{37}$	$\frac{161}{47}$	$\frac{30}{9}$	$\frac{23}{7}$	$l_6, l_5, l_4$	$L_1, L_5, L_6, L_7$



Четвертинні відкладення не мають повсюдного розповсюдження, представлені вони суглинками і глинами потужністю 2 ... 4 м, рідше 12 ... 16 м.

### 1.1.2.2 Тектоніка

Шахтне поле знаходиться в межах Вергулівської антикліналі - різко асиметричної складки з крутим ( $40 \dots 65^\circ$ ) південним крилом і широким пологим ( $3 \dots 2^\circ$ ) північним. Шарнір антикліналі занурюється на захід під кутом  $3 \dots 6^\circ$ . У межах шахтного поля полого північне крило антикліналі ускладнене двома пологими синклінальними складками субширотного простягання.

Простягання порід близько до широтного. Спокійне залягання порід ускладнено наявністю розривних порушень, які перетинають шахтне поле навхрест простягання порід в субмеридіальному напрямку. З них найбільш великими є насування: Ніканорівське, Поздовжнє I, II, Мануїловське і Боржіковське.

Кути падіння площ зміщення змінюється від  $35$  до  $70^\circ$ , амплітуди зсуву порід - від  $5 \dots 10$  м до  $50 \dots 90$  м, рідше -  $50 \dots 200$  м. Гірничими роботами шахти виявлені малоамплітудні порушення з амплітудами до  $1 \dots 3$  м.

### 1.1.2.3 Вугленосність

Промислова вугленосність шахтного поля приурочена до відкладів свити  $C_2^6$  і представлена вугільними пластами  $l_6^e$ ,  $l_5$ ,  $l_4^e$  і  $l_3$ .

Гірничі роботи в даний час ведуться по пласту  $l_5$  на горизонті 520 м в центральній частині.

На площі з балансовими запасами пласт потужністю  $0,7 \dots 1,04$  м має в основному просту будову; рідше складну будову загальною потужністю  $0,7 \dots 1,35$  м, корисною -  $0,6 \dots 0,92$  м. Складна будова простежується в основному в північно-західній і північній частинах шахтного поля. Нижня пачка пласта, потужністю  $0,05 \dots 0,40$  м, тут представлена сланцем. Характеристика робочих вугільних пластів наводиться в таблиці 1.2

Таблиця 1.2-Характеристика робочих вугільних пластів

Індекс пласта	Потужність пласта		Відстань між кулями, м	Будова	Витриманість
	Загальна	Корисна			
	$\frac{от - до}{средня}$	$\frac{от - до}{средня}$			
$l_5$	$\frac{0,60 \dots 1,35}{0,91}$	$\frac{0,60 - 1,35}{0,91}$	30	проста	відносно витриманий

#### 1.1.2.4 Якість вугілля

Пласт  $l_5$  в межах горизонту 520 м характеризується витриманою будовою і потужністю 0,71 ... 1,35 м. За зольністю вугілля відноситься до підвищенозольних. Характеристика якості вугілля приведена в таблиці 1.3

Таблиця 1.3- Характеристика якості вугілля

Індекс пласта	Показники якості					Марка вугілля
	Зольність Adaf,%	Вологість Wri ,,%	Сірчистість Sdt,%	Вихід летких речовин Vdaf,%	Питома теплота згоряння ккал / кг	
$l_5$	20,9	0,8	2,95	8,6	8496	Т

#### 1.1.2.5 Гідрогеологічні умови

Підземні води приурочені до четвертинних і кам'яновугільним відкладів. Четвертинні відкладення в обводнюванні гірничих виробок не беруть участь.

Основним джерелом обводнення гірничих виробок є води кам'яновугільних відкладень, приурочені в основному до тріщинуватих пісковиків і вапняків, рідше до алевролітів.

Найбільш витриманими і водоносними є пісковики  $L_6SL_5$ ,  $L_5SL_6^B$ ,  $L_4SL_5$  і вапняки  $L_6$ ,  $L_5$ ,  $L_4$ .

Всі водоносні горизонти гідравлічно пов'язані між собою тектонічними порушеннями. За умовами накопичення і циркуляції води напірні, пластово-тріщинні.

#### 1.1.2.6 Гірничо - геологічні умови

Вугільні пласти залягають в типовій для районів Донбасу піщано-глинистій товщі з пропластками вапняків.

При стійкості порід, що вміщують, гірничо-геологічні умови експлуатації вугільних пластів відносно сприятливі.

Шахта віднесена до небезпечних за викидами вугілля і газу: пласт  $l_5$  - небезпечний з глибини 150 м.

При розробці пластів мали місце суфлярні виділення метану.

Пласт  $l_5$  безпечний по вибуху вугільного пилу, по гірських ударах і не схильний до самозаймання.

Температура гірських порід у нижній технічній межі становить + 29 ... 30 °С. становище ізотерми + 26°С відповідає глибині 520 м. нижче цієї глибини необхідне проведення заходів з охолодження та кондиціонування повітря.

Безпосередня покрівля пласта  $l_5$  - алевроліт тонкослоїстий, окремнений, тріщинуватий (кількість тріщин на 1 м - 3-5 шт.); в нижній частині шару (0,2-0,6

м) характеризується наявністю лінз і прошарків углистого матеріалу (0,01-0,05 м), розвитком тріщин ковзання паралельних на шарування, що призводить до зниження стійкості до категорії Б<sub>1</sub> (ложна покрівля). Зв'язок з встановленими вище породами слабка.

Пісковик основної покрівлі - від дрібно- до середньозернистого, косою шаруватості, в зонах тріщинуватості обводнений. Категорія з обрушуємості порід основної покрівлі - А<sub>2</sub>.

Безпосередня підшва - алевроліт, у верхній частині шару (0,4 м) грудкуватий, «кучерявчик», далі щільний, міцний; підшва середньостійка - П<sub>2</sub>.

## 1.2 Границі і запаси шахтного поля

У структурно-тектонічному відношенні шахтне поле розташоване в межах Вергелівської антикліналі: різко асиметричної складки з вузьким крутим (40 ... 65°) південним крилом і широким пологим (3 ... 2°) північним, ускладненим двома пологими складками субширотного простягання.

Простягання порід змінюється від південно-східного, через субмеридионального до північно-східного; по падінню - західніше і північно-західніше під. кутами від 1 до 11°.

Межами шахтного поля є:

- На півдні (по повстанню) - насування Мануїловське і вісь антиклінальної складки;
- На півночі (по падінню) - Ізогіпс (-400);
- На сході (по простягання) - спільний кордон з шахтою «Никанор» на відстані від головного ствола 3000 м;
- На заході (по простягання) - спільний кордон з шахтою «Ломоватська» на відстані від головного ствола 2500 м.

Розвідка шахтного поля виконана мережею геологічних розвідувальних свердловин з відстанню між ними 400 м.

Відсоткове співвідношення балансових запасів за категоріями становить: А - 15%; В - 40%; С - 45%.

Розміри шахтного поля:

- по простягання - 5,5 км;
- по падінню - до 3 км (залишилося 2,1 км).

Проектом передбачається повне відпрацювання на всіх пластах запасів, які значаться на балансі, в межах поля шахти, за винятком проектних втрат.

Так як кут падіння пласта змінюється незначно (5 - 7°), то для розрахунку приймаю спосіб середнього арифметичного.

Балансові запаси визначаються за формулою:

$$Q_{ср.ар.} = (S_{г} / \cos \delta_{ср.}) \cdot m_{н.ср} \cdot \gamma, T \quad (1.1)$$

де  $S_{г}$  - горизонтальна площа балансових запасів, які залишилися, м<sup>2</sup>;

$\delta_{\text{ср}}$  - середній кут падіння пласта, град;

$m_{\text{ср.н.}}$  - середня нормальна корисна потужність пласта, м;

$\gamma$  - середнє значення об'ємної маси вугілля, т / м<sup>3</sup>.

Результати підрахунку запасів світи пластів наведені в таблиці 1.4

Таблиця 1.4 - Підрахунок геологічних запасів

Індекс пласта	$S_{\text{г.}}$ , м <sup>2</sup>	$m_{\text{ср.н.}}$ , м	$\gamma$ , т / м <sup>3</sup>	Q, тис.т
Балансові запаси				
I <sub>5</sub>	10410088	0,95	1,44	14241000
				Разом: 14241000
Позабалансові запаси				
I <sub>5</sub>	3992284	0,45	1,44	2587000
				Разом: 2587000
Всього геологічних запасів: 16828000				

Розрахунок промислових запасів:

З числа балансових запасів виділяють промислові запаси, тобто такі запаси, які добувають з надр. Кількість промислових запасів визначається шляхом виключення з балансових запасів проектних втрат, під якими мається на увазі частина балансових запасів, за проектом або планово залишаєма в надрах виходячи з ряду питань: безпеки, гірничо-геологічних умов, недосконалості застосовуваних систем розробки вугільних родовищ.

Промислові запаси визначаються за формулою:

$$Q_{\text{пр.}} = Q_{\text{бал}} - \sum (P_1 + P_2 + P_3 + P_4), \text{ т} \quad (1.2)$$

де  $P_1$  - втрати вугілля в цілині під. проммайданчик шахти;

$P_2$  - втрати в бар'єрних цілинах;

$P_3$  - втрати за геологічними або гірничо-геологічними ознаками;

$P_4$  - експлуатаційні втрати.

$$Q_{\text{пр.}} = 14241000 - \sum (280884 + 166173 + 185107 + 544353) = 13064483 \text{ т}$$

$$Q_{\text{пр.}} = 13064 \text{ тис т.}$$

## 2 ТЕХНОЛОГІЧНА ЧАСТИНА

### 2.1 Основні дані по експлуатації шахти

#### 2.1.1 Режим роботи і продуктивність

Основні техніко-економічні показники роботи шахти на момент розробки проекту зведені в таблицю 2.1

Таблиця 2.1 - Основні техніко-економічні показники роботи шахти

Найменування показників	Значення	
	Планові	Фактичні
Виробнича потужність, тис. т	600	370
Середньодобовий видобуток, т	992	989
Кількість пластів, що розроблюються	3	3
Середньодобове навантаження на лаву, т / добу	549	603
Механізація підготовчих робіт	БПР	БПР
Обсяг виробок, що проводяться на шахті, м / рік	2800	2867
Середньомісячна швидкість проходки підготовчих виробок, м / міс.	31,9	30,3
Кількість працівників, чол.	1582	+1445
в т.ч. робітників з видобутку, чол.	1 394	1269
ГРОЗ	216	281
Продуктивність робіт робітників з видобутку на вихід, т / вих.	1,12	1,05
Зольність видобутого вугілля,%	33,2	40,1
Повна собівартість вугілля, грн. / т	646,22	701,49
Балансовий прибуток (збиток), тис. грн.	0,011564	-42432

Режим роботи шахти:

- число робочих днів у році - 300;
- число робочих змін на шахті з видобутку вугілля на добу - 3;
- тривалість робочої зміни на підземних роботах - 6 годин;
- тривалість робочої зміни на поверхні - 8:00.

Кількість робочих змін:

- в очисних вибоях - 3 видобувних і 1 - ремонтно-підготовча;
- в підготовчих забоях - 3 безпосередньо з проведення виробок і 1 - ремонтно-підготовча;
- при роботі очисних вибоїв: 2 - з видобутку або проведенню, 1 - для проведення підготовчих виробок, ведення противикидних заходів і зонах небезпечних за раптовими викидами, 1 - ремонтно-підготовча;

Визначаю оптимальну виробничу потужність шахти за формулою П.3.Звягіна:

$$A_{ш.з.} = \sqrt{\frac{C_1 \cdot \varphi^2 + E_n \cdot K_1'}{Z_{пром} + K_{пр}' \cdot E_n \cdot K_1''}}, \text{ ти ст} \quad (2.1)$$

де  $C_1$ ,  $\varphi$ ,  $K_1'$ ,  $K_1''$ ,  $K_{пр}'$  - розрахункові коефіцієнти, що характеризують капітальні та експлуатаційні витрати, значення яких наведені в таблиці 2.2.

Приймаю:  $C_1=28$ ;  $K_1'=3307$ ;  $K_1''=0,000134$ .

$E_n$  - нормативний коефіцієнт порівняльної ефективності капіталовкладень, 0,15.

$Z_{пром}$  - промислові запаси вугілля, тис.т.

Таблиця 2.2 - Значення коефіцієнтів, що характеризують капітальні та експлуатаційні витрати

Басейн	Залягання пластів	Розрахункові коефіцієнти				
		$C_1$	$K_1'$	$K_1''$	$K_{пр}'$	$\varphi$
Донецький	пологе і похиле	28	3307	25,1	0,000134	4,4 + 0,18Азаб
	круте	4,1	3307	25,1	0,000134	2,6 + 0,34Азаб
	антрациту	8,6	4445	17,7	0,000134	4,4 + 0,23Азаб

Місячна продуктивність очисного вибою:

$$A_{заб} = A_{сут} \cdot n_{сут}, \text{ тис. т} \quad (2.2)$$

де  $A_{сут}$  - добове навантаження на очисний вибій, тис.т;

$n_{сут}$  - кількість робочих днів на місяць, 25.

$$A_{заб} = 0,549 \cdot 25 = 13,725 \text{ тис. т}$$

$$\varphi = 4,4 + 0,18 \cdot 13,725 = 6,87$$

$$A_{ш.г.} = \sqrt{\frac{28 \cdot 6,87^2 + 0,15 \cdot 3307'}{\frac{28}{13064} + 0,000134 \cdot 0,15 \cdot 25,1}} = 828,5 \text{ тис. т}$$

Приймаю виробничу потужність шахти - 600 тис.т.

Визначаю термін служби шахти:

$$T_{расч} = \frac{Z_{пром}}{A_{ш.г.}}, \text{ років} \quad (2.3)$$

$$T_{расч} = \frac{13064}{600} = 22 \text{ роки}$$

Для визначення повного терміну служби шахти необхідно до розрахункового терміну додати час на освоєння проектної потужності і час на затухання.

$$T = T_{расч} + t_{осв} + t_{зат}, \text{ років} \quad (2.3)$$

При  $A_{ш.г} < 1,2$  млн. т на рік  $t_{осв} = 2$  роки,  $t_{зат} = 2$  роки.

$$T = 22 + 2 + 2 = 26 \text{ років}$$

Вибір способу підготовки і розкриття ведемо з урахуванням гірничо-геологічних умов.

Кут падіння пласта становить  $7^{\circ}$ , потужність 0,95 м, пласт схильний до раптових викидів газу, вугілля і породи, не схильний до самозаймання.

При куті падіння до  $12^{\circ}$  і потужності пласта до 2 м доцільно прийняти спосіб підготовки шахтного поля - погоризонтний, при якому шахтне поле ділиться по падінню основними виробками на частини, обмежені по простяганню межами шахтного поля і головними магістральними виробками. Відпрацювання виїмкової ділянки ведемо по повстанню. Погоризонтний спосіб підготовки забезпечує конвеєризацію транспорту, просту і надійну схему провітрювання виїмкових ділянок. при цьому способі зменшується довжина і об'єм проведених і підтримуваних виробок.

Поле шахти розкрите:

- головним стволом № 2 (до горизонту 520 м);
- допоміжним стволом № 3 (до горизонту 520м);
- вентиляційної свердловиною № 1 (до горизонту 340 м). і повітроподавальною свердловиною № 2 (до горизонту 520 м);
- похилим квершлагом, пройденим з горизонту 340 м на горизонт 520 м.

Система розробки - стовпова.

Довжина виїмкового стовпа 1 км, довжина лави 200-250 м.

Охорона прилеглих до лави виробок -дерев'яні костри та органне кріплення.

Всі головні транспортні та вентиляційні виробки проходяться по пласту вугілля. Механізація виїмки вугілля здійснюється механізованим комплексом, по пласту І<sub>5</sub> ІКД80 з комбайном УКД200.

Крім того, в межах виїмкової ділянки зустрічаються геологічні порушення і ділянки з хибною покрівлею. Це призводить до зниження навантаження на очисний вибій, знижує безпеку ведення очисних робіт.

Транспорт вугілля від очисного вибою до поверхні повністю конвеєризований. Все це сприяє високим техніко-економічними показниками роботи шахти.

Управління покрівлею - повне обвалення.

Прибирання породи здійснюється породонавантажувальними машинами ІПНБ2.

Напрямами поліпшення техніко-економічних показників шахти є:

- впровадження нових технологічних схем ведення очисних робіт;
- переобладнання лав;
- збільшення навантаження на очисний вибій;
- заміна прохідницького обладнання з метою збільшення швидкості проведення виробок;

- вибір оптимального методу боротьби з метаном в межах виїмкової ділянки з метою безпечної та ефективною видобутку вугілля.

## 2.1.2 Головні стволи шахти та підйом

Шахтне поле розкрито двома вертикальними стволами.

Допоміжний ствол №3:

- глибина ствола (до горизонту 520 м) - 546 м;
- діаметр у світлі - 5,5 м;
- площа перерізу у світлі - 23,8 м<sup>2</sup>;
- тип кріплення - бетон;
- товщина кріплення - 400 мм.

Допоміжний ствол №3 обладнаний 2-х клітьовим вантажно-людським підйомом і сходових відділенням; підйомною машиною 2Ц4 х 1,8; двома 2-х поверховими клітьми вантажопідйомністю 11.2 т; кількість людей на поверсі - 12. Ствол служить для спуску-підйому людей і матеріалів, обладнаний двома підйомами: допоміжним і аварійно-ремонтним.

Головний ствол №2:

- глибина ствола (до горизонту 520 м) - 546 м;
- діаметр у світлі - 6 м;
- площа перерізу у світлі - 28,3 м<sup>2</sup>;
- тип кріплення - бетон;
- товщина кріплення - 250 мм.

Ствол обладнаний двохскіповим і аварійно-ремонтним підйомами.



Двохскіповий підйом обладнаний підйомною машиною типу 2Ц-62,4 двома електродвигунами, призначен для видачі вугілля і породи з шахти. Аварійно-ремонтний підйом обладнаний машиною типу Ц-21,5.

### 2.1.3 Основні гірничі виробки

Приствольний двір служить для видачі вугілля і породи, спуску-підйому людей, матеріалів і устаткування. В межах приствольного двору розміщуються такі камери: камери вугільного і породного перекидів, водовідливний комплекс з водозбірниками ємністю 2100 м<sup>3</sup>. Виробки і камери ОКД закріплені бетоном, службові камери - бетоном і металобетоном.

Приствольний двір петлевого типу. В межах ОКД передбачена камера очікування.

Обсяги гірничих виробок: протяжні виробки - 2067 м<sup>3</sup>; камери - 3128 м<sup>3</sup>; всього - 5195 м<sup>3</sup>.

### 2.1.4 Підйом і транспорт

Транспорт вантажу і людей по гірничих виробках шахти передбачається:

- за основними відкотувальними виробками гор. 340 м і гор.520 м в шахтних спеціалізованих вагонетках, на платформах і в контейнерах за допомогою електровозної відкатки;
- вугілля у виробках стрічковими конвеєрами;
- обладнання, матеріалів і людей по конвеєрним повітряподавальним ухилам монорейковими дорогами типу бДМКУ.

Транспорт вугілля здійснюється:

- за основними відкотувальними виробками гор.520 м в шахтних вагонетках за допомогою електровоза відкатки;
- за похилами пластів  $l_5$ ,  $l_6$  - стрічковими і скребковими конвеєрами типу 1Л80 і СП202.

Транспорт породи і матеріалів за основними відкотувальними виробками гор.340 м і гор.520 м здійснюється шахтними вагонетками з допомогою електровозної відкатки.

### 2.1.5 Водовідлив

Існуючий водоприток на шахті:

- всього по шахті:  $Q_{\text{норм}} = 275 \text{ м}^3 / \text{год}$ ;  $Q_{\text{макс}} = 288 \text{ м}^3 / \text{год}$ ;

У тому числі по горизонтах:

- горизонт - 340 м:  $Q_{\text{норм}} = 118 \text{ м}^3 / \text{год}$ ;  $Q_{\text{макс}} = 124 \text{ м}^3 / \text{год}$ ;
- горизонт - 520 м:  $Q_{\text{норм}} = 157 \text{ м}^3 / \text{год}$ ;  $Q_{\text{макс}} = 164 \text{ м}^3 / \text{год}$ .

На горизонтах 340 м і 520 м знаходяться комплекси по відкачці води.

Водовідливний комплекс горизонту 340 м складається з насосної камери, камери електростанції, розташованої в блоці з насосною камерою, двох гілок

водозбірника, водотрубного ходка. Сумарна ємність гілок водозбірника горизонту 340 м - 2100 м<sup>3</sup>.

Водовідливний комплекс на горизонті 520 м складається з насосної камери, розташованої в блоці з камерою електропідстанції, двох гілок водозбірника. Насосна камера і водозбірники ємністю 2200 м<sup>3</sup>, насосна камера закріплена металобетоном, водозбірники - металевим арочним кріпленням.

Існуюча схема відкачування води з шахти на поверхню двоступенева.

У роботі з відкачування води на поверхню знаходяться:

- на горизонті 340 м - головна водовідливна установка;
- горизонт 520 м - перекачувальна водовідливна установка.

Головна водовідливна установка горизонту 340 м обладнана чотирма насосними агрегатами типу ЦНС300-360 з електродвигунами потужністю 500 кВт і служить для відкачування води на поверхню по двом водовідливним ставам D = 250 мм.

Перекачувальна водовідливна установка на горизонті 520 м обладнана двома насосними агрегатами типу ЦНС300-240 з електродвигунами потужністю по 250 кВт і служить для перекачування води на горизонт 340 м по двом водовідливним ставам D = 150 мм.

## 2.1.6 Вентиляція, освітлення

### 2.1.6.1 Провітрювання шахти

Шахта є небезпечною за раптовими викидами вугілля і газу.

Абсолютна газообільність по метану - 32,22 м<sup>3</sup> / хв.

Абсолютна газообільність по діоксиду вуглецю - 10,29 м<sup>3</sup> / хв.

Відносна газообільність по метану - 45,88 м<sup>3</sup> / т.с.д.

Відносна газообільність по діоксиду вуглецю - 9,09 м<sup>3</sup> / т.с.д.

Спосіб провітрювання шахти передбачається всмоктуючий, схема провітрювання - комбінована.

Свіже повітря в шахту подається по допоміжному стволу №3, західній повітроподавальній свердловині №2.

Вихідний струмінь повітря видається по головному стволу №2, східній вентиляційній свердловині №1.

Провітрювання очисних і підготовчих вибоїв відокремлене з повним розведенням за джерелами їх надходження.

В шахту поступає свіже повітря в кількості 148, 4 м<sup>3</sup> / с.

### 2.1.6.2 Освітлення.

Стаціонарне освітлення передбачається у виробках приствольного двору, електромашинних камерах, у підготовчих і очисних вибоях, а також у головних відкотних штреках, на посадкових станціях. Для стаціонарного освітлення

прийняті люмінесцентні світильники типу РВЛ - 20м. РВЛ - 40м. Світильники РВЛ - 40м на напругу 220 В прийняті для пристволних дворів і квершлагів.

Мережа освітлення живиться від трансформаторів типу ТСШ і агрегатів АП - 4. Живлення мережі здійснюється кабелем матки КРПСН.

Освітлення в лавах здійснюється люмінесцентними світильниками типу ВКВ - 2 від агрегатів типу АП - 4. Освітлення гірських виробок і камер прийняте відповідно до проекту.

У будинках технологічного комплексу й у приміщеннях різного призначення застосовуються світильники типу Н45Н, ШТ, УПМ і інші з лампами накаливання. У приміщеннях категорії В - 1а застосовуються світильники типу НОГЛ, РВЛ.

## 2.2 Технологічний комплекс будівель і споруд на поверхні

Транспортна мережа району представлена залізничним і автомобільним транспортом. За допомогою під'їзної з/д колії до центрального проммайданчика, шахта має вихід на загальну залізничну мережу.

Площа всієї території шахти становить 315888 м<sup>2</sup>.

Площі всіх будівель і споруд поверхневого комплексу складають 35421 м<sup>2</sup>.

Площі окремих будівель і споруд зведені в таблицю 2.3.

Таблиця 2.3 - Площі окремих будівель і споруд

№ п / п	Назва об'єкту	Площа, м <sup>2</sup>
1	АБК	7250
2	З/д бункера	474
3	Механічна майстерня	1278
4	Технічний комплекс	465
5	Породний бункер	64
6	Пилорама	509
7	Механічна майстерня	1060
8	Побутовий комбінат	2954
9	Електропідстанція	527
10	Резервуар	465
11	Резервуар	606
12	Електропідстанція	1167
13	Контора	1474
14	ПММ	1572
15	Гараж	1011
16	Стоянка	2565
17	Котельня	601
18	Компресорна	277
19	Калориферна	467

№ п / п	Назва об'єкту	Площа, м <sup>2</sup>
20	Будівля підйому ствола №3	833
21	Допоміжний ствол №3	1621
22	К.н.	1 063
23	Склад обладнання	+1121
24	ВОКД - 18	354
25	К.н.	120
26	ПММ	2350
27	Будівля підйомної машини	1800
28	Склад	447
29	К.н.	110
30	Транспортні галереї	716

Ступінь використання території визначаю по щільності забудови промислового майданчика, яка становить:

$$K_{пл.} = \frac{S_3}{S_{террит.}} \cdot 100\% = \frac{35421}{315888} \cdot 100\% = 11,8\% \quad (2.4)$$

де  $S_3$  - площа забудови, 35421 м<sup>2</sup>;

$S_{тер}$  - площа території, зайнятої шахтою, 315888 м<sup>2</sup>.

Ступінь використання території низька, так як встановлена нормами проектування для вугільних шахт без збагачувальних фабрик щільність забудови становить 28%.

Основними матеріалами будівель і споруд є:

- а) фундаменти: монолітний залізобетон, бутовий монолітний залізобетон;
- б) стіни: монолітний залізобетон, збірний монолітний залізобетон;
- в) перекриття: монолітний залізобетон, збірний залізобетон;
- г) покриття: збірний залізобетон по металевим фермам.

Прийом і обробка вугілля. Вугілля, що видається на поверхню скіпами по головному стволу, надходить в два прийомних бункера. З прийомних бункерів вугілля хитними живильниками подається на два інерційних грохоти типу ГИЛ-52, де проводиться поділ вугілля на два класи. Надрешітний продукт грохотів надходить на тихохідний стрічковий конвеєр. Тут проводиться ручна вибірка сторонніх предметів. Потім вугілля надходить в машину виборчого дроблення типу ДБ-28. Виділена в ній порода і вибрані сторонні предмети стрічковим конвеєром видаються за межі надшахтної споруди. Підгратний продукт машини виборчого дроблення ДБ-28 і підгратний продукт грохотів ГИЛ-52 спільно системою стрічковий конвеєрів транспортується на вантажно-складський комплекс вугілля.

Вантажно-складський комплекс вугілля. Після видалення сторонніх предметів і механізованої вибірки породи в надшахтній будівлі вугілля системою

стрічкових конвеєрів через перевантажувальні станції по конвеєрним галереям доставляється в надбункерні приміщення з-д навантажувальних бункерів. У разі їх переповнення вугілля через перевантажувальний пристрій скидається на аварійний вугільний склад. Вугілля, що поступає в надбункерні приміщення розподіляється по бункерах за допомогою стрічкового конвеєра і плужкових скидачів. Навантаження вугілля з кожного бункера в з-д вагони проводиться через навантажувальні пристрої з приводами. Вагони переміщуються в процесі навантаження за допомогою маневрових лебідок ЛПК-10 і ЛМШ1.

Вугілля, що поступило на аварійний склад розподіляється по його площі за допомогою бульдозера. При відвантаженні зі складу воно подається в приймальний бункер, потім живильником вантажиться на стрічковий конвеєр, який доставляє вугілля на пункт навантаження в з-д вагони. Завантаження вагонів забезпечується через головний барабан конвеєра і навантажувальний пристрій.

Прийом і обробка породи. Комплекс навантаження породи. Виділена в надшахтній будівлі порода і вибрані сторонні предмети стрічковим конвеєром через перевантажувальну станцію по галереї транспортується в навантажувальний бункер породи. З бункера за допомогою живильника порода вантажиться в автотранспорт і вивозиться до місця складування.

Порода, що видається скіпами по головному стволу, надходить в приймальний бункер, розміщений в будівлі приймання породи. З бункера за допомогою живильника вона вантажиться в автотранспорт і вивозиться на породний відвал.

Допоміжні цехи і ремонтно-складський комплекс. Існуючі допоміжні, служби допоміжного призначення і ремонтно-складського комплексу розташовуються на центральному промайданчику шахти.

Допоміжні цехи. До складу допоміжних цехів і ремонтного комплексу входять наступні служби: мехцех, будцех, гараж.

Мехцех призначений для проведення поточних ремонтів шахтного устаткування, виготовлення нескладних запасних частин і металоконструкцій. Цех розміщений в окремій будівлі і оснащений технологічним устаткуванням для слюсарних, зварювальних і ковальських робіт. Підйомно-транспортні операції в цеху здійснюються за допомогою кранів опорних управлінням з підлоги. Будцех з пилорамою розміщені у вбудованому приміщенні і призначені для проведення робіт, пов'язаних з переробкою деревини.

Гараж розташований в окремій будівлі і призначений для стоянки автотранспорту.

Складський комплекс.

До складу складського комплексу входять наступні служби:

- склад обладнання, склад пожежних матеріалів;
- матеріальний склад;
- склад ПММ.

Склад обладнання призначений для зберігання шахтного устаткування, матеріалів, металевих і залізобетонних кріпильних матеріалів. У складі устаткування підйомно-транспортні і складські роботи механізовані за рахунок

застосування крана електричного опорного. Відповідно до «Інструкції з протипожежного захисту вугільних шахт» на поверхневому складі передбачено зберігання пожежних матеріалів. Склад пожежних матеріалів розміщується у вбудованому приміщенні. Підйомно-транспортні операції на складі здійснюються вручну.

Матеріальний склад розміщується в окремій будівлі і служить для зберігання цінних матеріалів, спецодягу і т.д.

Склад ПММ для зберігання і видачі пально-мастильних матеріалів, які використовуються шахтою.

Недоліки та способи їх вирішення.

Спостерігається нераціональне використання території. Це пов'язано з віддаленістю багатьох допоміжних об'єктів і споруд, таких як, склади, очисні споруди, резервуари, гараж, електропідстанція, компресорна, як один від одного, так від будівель головної групи.

До того ж, нечітко виражена підсобна зона і зона складського і транспортного господарства.

Шляхи вирішення.

Підвищення раціонального використання території поверхневого комплексу шахти можна досягти за рахунок: об'єднання і перекомпонування деяких об'єктів, зменшення відстані між ними, при цьому дотримуючись всіх необхідних норм зонування і не знижуючи продуктивність шахти.

Для збільшення ступеня використання території можна об'єднати такі будівлі і споруди: електропідстанції в одну, дві механічні майстерні в одну будівлю.

### **2.3 Охорона праці**

На кожній шахті повинен здійснюватися комплекс технічних і санітарно-гігієнічних заходів, які забезпечують необхідні умови праці та запобігають професійним захворюванням.

У побутовому комплексі знаходиться медпункт, оснащений необхідним медичним обладнанням.

Для сушіння робочого одягу при гардеробних є спеціальні сушарки. Сушіння одягу проводиться в контейнерах, уздовж яких включені реєстри з гладких труб.

У проектних документах та паспортах виїмкової ділянки проведення та кріплення повинні передбачатися заходи щодо запобігання небезпечних і шкідливих виробничих факторів, а також засоби колективного та індивідуального захисту від їх дій.

Санітарно-побутові служба.

Близько шахтних стволів, якими здійснюється спуск і підйом людей, повинні передбачатися камери очікування, а на приймальних майданчиках похилих виробок, обладнаних засобами транспортування людей у пасажирських вагонетках, - спеціальні місця очікування.

Приміщення камери та місця очікування повинні бути освітлені та обладнані сидіннями, телефонним зв'язком і сигналізацією про дозвіл посадки на транспорт.

Для пересування людей мінімальна ширина проходу повинна бути не менше 0,7 м. У гірничих виробках ця ширина повинна зберігатися при висоті 1,8 м від підшви.

В очисних вибоях при робочому стані кріплення висота проходу повинна бути не менше 0,5 м.

Шляхи пересування та доставки людей у виробках повинні бути зручні і безпечні, водостічні канавки перекриті.

У коморах повинні встановлюватися пристрої для захисту від протікання води, а в місцях посадки і виходу людей із кліті здійснюються заходи щодо запобігання потрапляння води на людей.

З метою боротьби з пилом використовується вода, яка відповідає вимогам державного стандарту. Дозволяється з дозволу органів санітарно-епідеміологічного нагляду використання шахтної води після її очищення від механічних домішок та бактеріального знезараження.

У діючих виробках, де постійно (протягом зміни) перебувають люди, температура та вологість повітря повинні відповідати нормам. Якщо параметри мікроклімату відрізняються від гранично допустимих, в виробках здійснюється система заходів, спрямована на запобігання перегріву і переохолодження організму робочих: загальношахтне кондиціонування повітря; спорудження спеціальних камер з кондиціонуванням повітря в них; подача свіжого повітря вентилятором місцевого провітрювання до робочих місць; застосування засобів індивідуального протипиловий захисту і т.д.

Якщо вміст пилу в повітрі перевищує допустиму концентрацію, застосовуються засоби індивідуального захисту органів дихання.

#### Засоби індивідуального захисту.

Робочі шахт забезпечуються засобами індивідуального захисту відповідно до діючих норм і навчаються правилами користування ними.

На шахті є приміщення для зберігання, перевірки, очищення та ремонту засобів індивідуального захисту.

Для захисту очей застосовуються захисні окуляри, екрани або щитки.

Буріння шпурів перфораторами, управління пневматичними лебідками, обслуговування компресорів без засобів індивідуального захисту не допускається.

В очисних та підготовчих вибоях, а також під час перекріплення гірничих виробок окрім захисних касок в обов'язковому порядку повинні застосовуватися засоби захисту спини, рук і ніг.

#### Медичне і гігієнічне забезпечення.

На шахтах згідно із санітарними нормами повинні обладнуватися підземні та поверхневі медпункти. Підземний медпункт повинен розміщуватися в приствольному дворі і в спеціальній камері на свіжому струмені повітря на шляху пересування основної маси робітників. У разі великої протяжності виробок підземні медпункти можуть бути наближені до мету найбільшої концентрації

робочих місць.

Всі робочі шахти повинні бути навчені наданню першої медичної допомоги потерпілим, мати з собою індивідуальні засоби захисту.

У всіх цехах поверхні шахти, надшахтних спорудах, приствольних дворах, на підземних ділянках, на виході з очисних вибоїв повинні бути укомплектовані аптечки для надання першої медичної допомоги і носилки з твердим ложем.

Носилки пристосовані до установки їх в санітарному транспорті без перевантаження потерпілого.

У надшахтній будівлі в місцях очікування людей у зимовий період температура повітря повинна бути не менше +16 0С.

Для людей, які працюють на відкритому повітрі шахтної поверхні, коли температура нижче +10 0С, необхідно передбачати приміщення для зігрівання з температурою не нижче +22 0С, приміщення повинні забезпечуватися питною водою та окропом.

Санітарно-побутові приміщення в шахтному адмінбиткомбінаті обладнані згідно з діючими будівельними нормами і правилами. У них підтримується чистота, свіже повітря, а температура в душовій та гардеробних має бути не меншою за 22<sup>0</sup>С.

Роздягальні та душові мають 45-хвилинну пропускну здатність. Душові забезпечуються гарячою водою з розрахунком 60 л на кожного.

На кожній шахті повинні проводитися ультрафіолетове опромінення, інгаляції, а також процедури з нейтралізації дії шкідливих факторів та відновлення працездатності робітників.

На кожній шахті повинна бути організована щоденне прання натільної білизни, прання або хімічне чищення спецодягу не рідше одного разу на тиждень, своєчасний ремонт спецодягу та спецвзуття, а також санітарна обробка протипилових респіраторів, захисних касок.

Підприємство повинно забезпечити всіх робітників газованою водою та іншими напоями, рекомендовані для охорони здоров'я. В умовах охолодженого мікроклімату робочі забезпечуються гарячим чаєм.

Всі підземні робітники повинні забезпечуватися флягами або термосами місткістю не менше 0,75 л. Фляги та термоси повинні бути на ремнях, зберігатися і оброблятися на питної станції.

На кожній шахті є їдальня з гарячою їжею, яка працює в період перезміни.

Забезпечення екологічної обстановки на шахті.

Шахта є типовою для Луганського геолого-промислового району Донбасу і в процесі своєї діяльності має негативний вплив на атмосферу, гідросферу і літосферу, що проявляється у викидах шкідливих речовин і пилу, осіданні дрібних частинок вугілля і породи на поверхні землі. Крім того, значні площі землі зайняті породними відвалами, а також порушеними ділянками земної поверхні.

- Охорона повітряного басейну



Шахта в процесі своєї діяльності впливає на навколишнє природне у вигляді викидів шкідливих речовин, що утворюються в результаті роботи технологічних комплексів і процесів, пов'язаних з видобутком і навантаженням вугілля і породи, котельні, системи провітрювання гірничих виробок та інших джерел допоміжного комплексу поверхні. Діючі джерела шахти вплинули на навколишнє середовище, що характеризується величиною фонових концентрацій шкідливих речовин і валовими викидами, що представлені формою 2-ТП (повітря).

Всього по шахті річний викид шкідливих речовин становить 1818,19 т / рік. У тому числі у вигляді суспендованих твердих речовин - 75,881 т / рік.

У виробничій котельні центрального промайданчику кожен з трьох встановлених в ній котлів ДКВР-4-13 обладнаний циклонами типу БЦУ-16С. ефективність уловлювання золи становить 72%.

В котельні, обладнаної двома Ланкаширськими котлами, передбачена газоочистка димових газів.

Основними шкідливими речовинами є оксид вуглецю, діоксид азоту, зола, зварювальний аерозоль, діоксид марганцю, сірчаний ангідрид. Найбільш потужними джерелами забруднення атмосфери є котельня. Характеристика викидів наведена в таблиці 2.4.

Таблиця 2.4 - Характеристика викидів шкідливих газоподібних речовин в атмосферу

Шкідливі речовини	Труба котельні, г / с
Діоксид азоту (NO <sub>2</sub> )	1,815370
Оксид вуглецю (СО)	14,352371
Сірчаний ангідрид (SO <sub>2</sub> )	15,392630
Зола	5,145635
Діоксид марганцю (MgO <sub>2</sub> )	-
Зварювальний аерозоль	-

- Охорона поверхневих вод

Джерелами водопостачання шахти є:

- питної води - каптажні колодязі №1 і №2 продуктивність 20 м<sup>3</sup> / год і 25 м<sup>3</sup> / год відповідно, розташовані в селі Комісарівка і пос. Вергелівка;
- технічної води – ставок у пос. Комісарівка, який використовується для протипожежно-виробничих і господарсько-побутових цілей шахти.

Існуюча витрата питної води по шахті з каптажних колодязів (з урахуванням водопостачання селищ) становить 89600 м<sup>3</sup> / рік.

З огляду на те, що дебіт каптажних колодязів не забезпечує потреби шахти в питній воді, через водорозбір питної води на шахтарські селища, на промайданчик питна вода доставляється автоцистернами.

Нечистоти з вбиралень з вигребами центрального промайданчику та майданчику східної вентиляційної свердловини №1, а також майданчику допоміжного ствола №3 вивозяться асенізаційними машинами на очисні споруди.

Виробничі стічні води котелень і тимчасово, до ремонту відвідного колектора побутових стоків (від перекачувальних каналізаційної станції, розташованої в селищі, до очисних споруд), банно-пральні стоки центрального проммайданчику відводяться на очисні споруди шахтної води.

Шахтна води в кількості 2197000 м<sup>3</sup> / рік видається на поверхню по допоміжному стволу на центральний проммайданчик і відводиться для очищення на очисні споруди шахтної води в складі:

- двох горизонтальних трисекційних відстійників загальною ємністю 2000 м<sup>3</sup>;

- мулових майданчиків;

- ставків-освітлювачів №1, №2 та №3 загальною ємністю 10 тис. м<sup>3</sup>.

Проектна потужність очисних споруд шахтної води становить 22 тис. м<sup>3</sup> / добу, ефективність роботи очисних споруд з уловлювання зважених речовин прийнята до 90%.

Після відстоювання в ставках-освітлювачах шахтна вода відводиться по гідрографічній мережі в р. Лозову.

Систем дощової каналізації на майданчиках немає. Відведення дощового стоку не організоване і здійснюється на прилеглий рельєф.

За основними показниками стічні води, що скидаються, що надходять в річку Лозова, не перевищують концентрації забруднюючих речовин, дозволених до скидання, за виключенням азоту, БПК, хлоридів.

Існуючі природоохоронні заходи на шахті забезпечують:

- економію питної води за рахунок використання технічної води зі ставка Комісарівський на виробничі та побутові потреби;

- зменшення скидання забруднюючих речовин із стічними водами за рахунок очищення шахтних вод від механічних домішок в існуючому комплексі очисних споруд;

- вивезення нечистот з вигрибів на очисні споруди біологічної очистки.

Глибоке очищення досягається в дві стадії, шляхом відстоювання і фільтрації з реагентної обробкою.

Таблиця 2.5 - Якісна характеристика складу води

Показники	ГДК	
	До очищення	Після очищення
Зважені речовини	0,25	0,75
Мінералізація	1000	1000
Хлориди	300	350
Сульфати	100	500
Нітрити	0,08	3,30
Нітрати	40	45
Нафтопродукти	0,05	0,30
Залізо	0,10	0,30

- Охорона підземних вод

Існуюча експлуатаційна діяльність не чинить негативного впливу на підземні води. Шахтні води відкачуються на поверхню і, після відповідного очищення, скидаються в гідрографічну мережу району.

- охорона літосфери

Для поліпшення стану навколишнього середовища необхідно провести повне прибирання породи з поверхні землі.

Виробнича площа шахти має три породного відвалу. Один породний відвал недіючий біля проммайданчику. Характеристика породних відвалів приведена в таблиці 2.6.

Таблиця 2.6 - Породні відвали

Породний відвал	Площа, м <sup>2</sup>	Висота	Обсяг, м <sup>3</sup>	Кількість породи, т	Нарощення відвалів за рік	
					Обсяг, м <sup>3</sup>	Кількість породи, т
№1 недіючий	12068	40	245520	466488	-	-
№2	11057	39	147427	280111	8078,4	22256,0
№3	4319	28	57588,70	109418	4563	12571,07

Відповідно до рекомендацій ВНДІОС вугілля в період повної розробки для шахт Донбасу становить 7 років, 75% всього обсягу породи має використовуватися як баласт при будівництві автомобільних доріг; 5% для отримання цементу низьких марок; все інше для отримання шахтних затяжок і шлакоблоку.

Після звільнення площі від відвалів проводиться рекультивація землі шляхом впровадження гірничо-технологічних і аграрно-біологічних заходів. Рекультивація землі - повне або часткове оновлення ландшафту, порушеного господарською діяльністю. Включає вирівнювання землі, лісопосадки, створення парків і ставків і ін.

Технічні рекультивації землі передбачено подання використання рекультивованій землі і технологію виробництва рекультиваційних робіт; визначають спеціальні заходи, календарний план їх проведення, вартість і ефективність.

Охорона надр здійснюється шляхом зниження втрат вугілля, для чого передбачаються способи підготовки шахтного поля і система розробки, що забезпечує безціликову охорону підготовчих виробок, зменшення відсотка втрат в очисних вибоях і селективної виїмки вугілля в підготовчих вибоях.

### 3 ОСНОВНА ЧАСТИНА

#### Проект спорудження ухилу пл. $l_5$ гор. 520 м

##### 3.1 Швидкісна проходка комплексу підготовчих гірничих виробок

Для розкриття і підготовки пласта  $l_5$  на горизонті 520 м необхідно провести комплекс підготовчих виробок, який включає:

- вентиляційний і конвеєрний ухили: довжина кожної виробки 1000 м; площа перерізу виробки в проходці становить  $13,1 \text{ м}^2$ ; виробки кріпляться рамним кріпленням;

- східний промисловий штрек: довжина - 350 м; площа перерізу -  $13,5 \text{ м}^2$ ;

- 4-й східний штрек: довжина - 300 м; площа виробки -  $14 \text{ м}^2$ ;

- похилий квершлаг: довжина - 170 м; площа перерізу -  $13 \text{ м}^2$ .

В даний час гірничі виробки на шахті проводяться буропідривним способом. Для порівняння техніко-економічних показників приймаю альтернативний спосіб проведення виробок на горизонті 520 м. Детально розглядаю конвеєрний ухил пл.  $l_5$  гор. 520 м.

Так як породи, за якими проводиться виробка, стійкі і допускають оголення вибою виробки, то необхідно застосувати звичайний спосіб проведення виробки. При міцності порід, що вміщують ( $f < 6$ ), площа поперечного перерізу в проходці ( $S_{\text{пр}} = 13,1 \text{ м}^2$ ), приймаю комбайновий спосіб проведення виробки.

Основними перевагами комбайнового способу проходки є:

- повна механізація та суміщення в часі основних процесів виїмки і навантаження гірської маси, при застосуванні тимчасового пересувного кріплення з цими роботами поєднують також зведення постійного кріплення;

- виїмка породи проводиться в межах проектного контуру виробки без порушення цілісності;

- збільшення темпів проходки і продуктивності роботи прохідників в 2-2,5 рази в порівнянні з буропідривним способом;

- підвищення безпеки та поліпшення санітарних умов роботи і т.д.

В якості одного з основних критеріїв оцінки опірності порід руйнуванню механічним способом прийнята межа міцності при одноосьовому стисканні. Ефективність роботи прохідницьких комбайнів залежить не тільки від міцностних властивостей порід, а й значною мірою від їх абразивності, так як вона зношує інструмент, що розрушає породу.

##### 3.2 Визначення форми і розмірів поперечного перерізу виробки

Форма і розміри поперечного перерізу виробки повинні забезпечувати задану надійність підтримки і потрібну пропускну здатність при її проведенні і експлуатації, а також дотримання вимог безпеки при переміщенні людей, розміщенні транспортних засобів, інженерних комунікацій і іншого устаткування.

У загальному випадку питання про вибір форми і визначенні розмірів поперечного перерізу виробки є багатоваріантною завданням, рішення якої слід виконувати з урахуванням:

- призначення виробки;
- розмірів розташовуваного обладнання та транспортних засобів;
- регламентованих зазорів і обмежень за розмірами, швидкості руху повітря і т.п.;
- депресії вентиляторів головного провітрювання;
- мінімальних проявів гірського тиску.

Визначаю ширину виробки на висоті 1800 м, для даної виробки приймаю розміри, мм:

- висота баластового шару	200;
- висота від баластового шару до головок рейок	190;
- висота від ґрунту виробки до головок рейок	390;
- ширина шпали	1400;
- ширина колії	900;
- ширина 2ЛТ-100	1450;
- ширина електровозу	1451;
- висота електровоза від баластового шару	1500;
- зазори між кріпленням і рухомим складом	800;
- зазори між паралельними складами	250;

Розміри проходу для людей і зазори між електровозом і кріпленням на рівні рухомого складу визначаються за формулами:

$$n = n_{min} + (h_{л} - h - h_{р})tg\alpha, \quad (3.1)$$

$$m = m_{min} + (h_{л} - h - h_{р})tg\alpha, \quad (3.2)$$

де  $n_{min}$ ,  $m_{min}$  – мінімальний зазор між рухомим составом і рамним кріпленням, і гранична величина проходу для людей (ПБ);

$h_{л}$  – висота проходу для людей від рівня баласту (тротуару),  $h_{л} = 1,8$  м;

$h$  – максимальна висота обладнання. Вагонетка типу УВГ-1,4 має висоту 1,23 м, а електровоз типу АМ-8Д – 1,42 м;

$h_{р}$  – відстань від баластового шару до головки рейок. Для рейок типу Р-24  $h_{р} = 0,16$  м;

$\alpha = 10-20^\circ$  – кут переходу прямої частини стійки в криволінійну.

$$n = 0,9 + (1,8 - 1,69)tg15 = 0,95 \text{ м}$$

$$m = 0,4 + (1,8 - 1,24)tg15 = 0,55 \text{ м}$$

$$B = 0,55 + 1,45 + 0,4 + 1,35 + 0,73 = 4,63 \text{ м}$$

Для подальшої побудови вихідними параметрами є висота прямолінійної частини стійки  $h_c$ , величина зміщення центру радіусу дуги стояка від осі виробки

$c_{ц}$ , а також центральний кут дуги стійки  $\beta_0$ , які приймаються в залежності від ширини виробки.

Приймаю спецпрофіль СВП-27 який має наступні показники:  $h_c = 0,9$  м;  $c_{ц} = 0,246$  м;  $\beta_0 = 41^\circ 41'$ , Площа поперечного перерізу у світлі до осідання  $S_{св}' = 12,8$  м<sup>2</sup>.

Далі визначаємо радіус дуги стійки  $R$  графічним способом.

Радіус дуги верхняка визначаємо за формулою:

$$r = R - \frac{c_{ц}}{\cos\beta_0} + h_{фл}, \quad (3.3)$$

де  $h_{фл}$  – висота фланця профілю СВП ( $h_{фл} = 26$  мм для СВП-22).

$$r = 2.62 - 0/\cos 41^\circ 41' + 0.029 = 2.649 \text{ м}$$

Висоту від підосви виробки до центру радіусу дуги верхняка і центральний кут дуги верхняка визначаємо за формулами:

$$h_{ц} = h_c c_{ц} \operatorname{tg} \beta_0, \quad (3.4)$$

$$h_{ц} = 0,9 + 0 = 0,9 \text{ м}$$

Ширина виробки у просвіті на рівні ґрунту складе:

$$B_1 = 2(R - c_{ц}), \quad (3.5)$$

$$B_1 = 2(2,62 - 0) = 5,24 \text{ м}$$

Висота виробки в світлі від рівня ґрунту дорівнює:

$$H = h_{ц} + r + h_n, \quad (3.6)$$

де  $h_n$  – вертикальна податливість в нижніх замках п'ятизвенного кріплення.

$$H = 0,9 + 2,62 = 3,52 \text{ м}$$

Площа поперечного перерізу виробки у світлі до і після осідання визначимо за формулами:

$$S'_{св} = 0.785(R^2 + r^2) + B_1(h_c - h_6) - c_{ц}^2, \text{ м}^2 \quad (3.7)$$

$$S_{св} = 0.785(2,62^2 + 2,64^2) + 5,24(0,9 - 0,2) - 0 = 15,21 \text{ м}^2$$

Периметр виробки в світлі:

$$P = 1,57(R + r) + 2(h_c - h_\zeta) + B_1, \quad (3.8)$$

$$P = 1,57(2,62 + 2,65) + 2(0,9 - 0,19) + 4,63 = 14,3 \text{ м}$$

При визначенні розмірів виробки начорно, щоб забезпечити мінімальні розміри поперечного перерізу у проясненні на весь термін її служби, необхідно врахувати зміщення порід під впливом гірського тиску. Тому, крім товщини кріплення і зтяжок, до ширини і висоті виробки начорно слід додати переміщення контуру виробки. Відповідно до цього ширина виробки начорно на рівні рухомого складу буде дорівнювати:

$$B' = B + 2(h_{\text{сп}} + h_{\text{зт}}\Delta b), \quad (3.9)$$

де  $h_{\text{сп}}$  – висота профілю ( $h_{\text{сп}} = 110\text{мм}$ );

$h_{\text{зт}}$  – 50 мм – товщина одинарної залізобетонної зтяжки;

$$B' = 4,63 + 2(0,11 + 0,05 + 0,075) = 5,1 \text{ м}$$

Висота виробки начорно складе:

$$H' = H + h_{\text{сп}} + \Delta h, \quad (3.10)$$

де  $\Delta h$  – вертикальне зміщення порід, що приймається в зоні впливу очисних робіт  $\Delta h = 300$  мм, а в зоні усталеного гірського тиску  $\Delta h = 100$  мм.

$$H' = 3,52 + 0,11 + 0,1 = 3,73 \text{ м}$$

Площа поперечного перерізу виробки начорно:

$$S_{\text{вч}} = S_{\text{св}} + (P - B_1) \left( h_{\text{сп}} + h_{\text{зт}} + \frac{\Delta b + \Delta h}{2} \right), \text{ м}^2 \quad (3.11)$$

$$S_{\text{вч}} = 15,2 + (14,3 - 5,24) \left( 0,11 + 0,05 + \frac{0,075 + 0,1}{2} \right) = 16,7 \text{ м}^2$$

Площа поперечного перерізу виробки у проходці враховує товщину шару яким забутовують:

$$S_{\text{пр}} = \mu S_{\text{вч}}, \text{ м}^2 \quad (3.12)$$

де  $\mu$  - коефіцієнт надлишку перерізу.

$$S_{\text{пр}} = 1,08 \cdot 16,7 = 18 \text{ м}^2$$

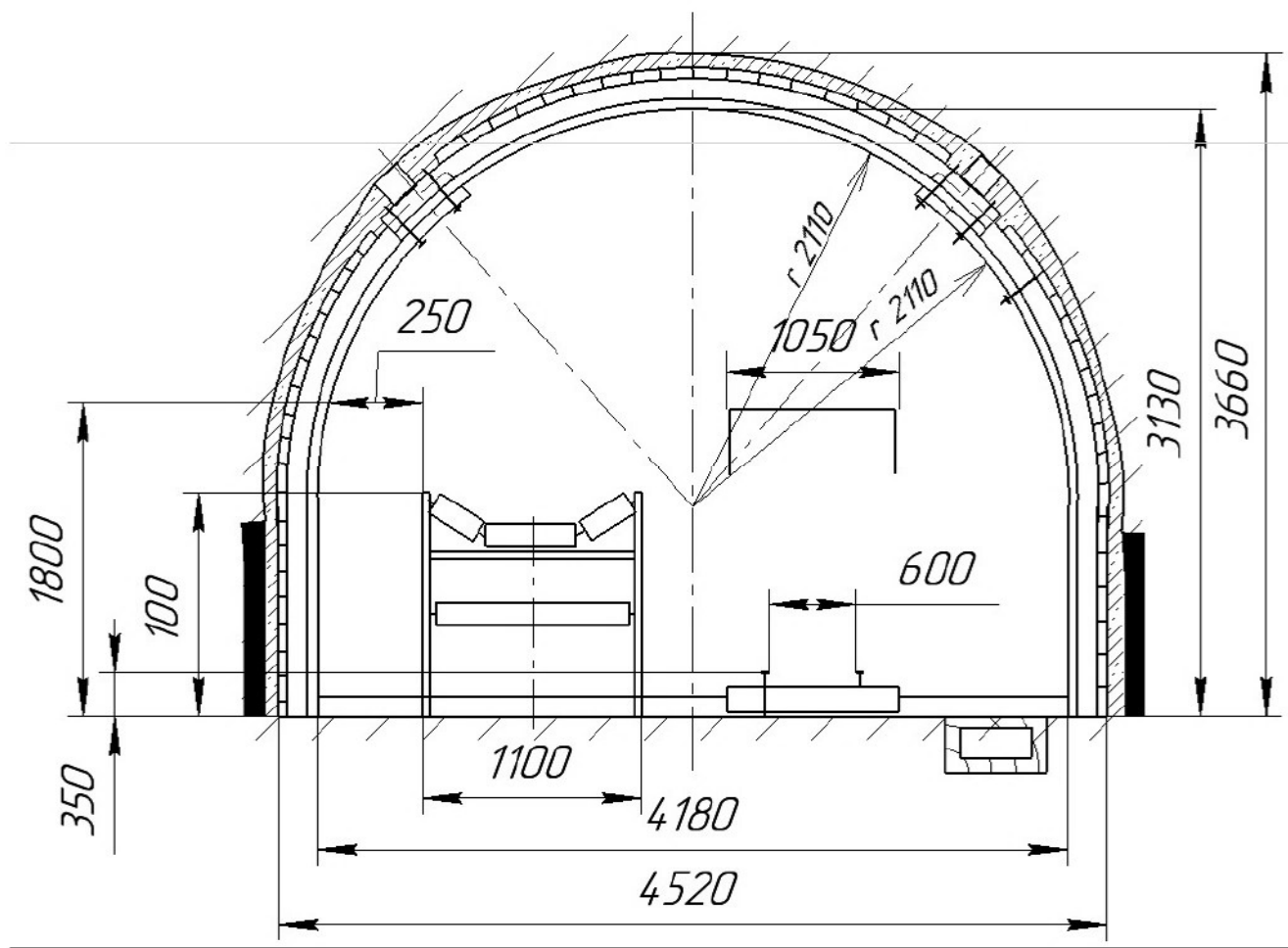


Рисунок 3.1 – Поперечний переріз виробки

### 3.3 Розрахунок гірського тиску, вибір типу і параметрів кріплення

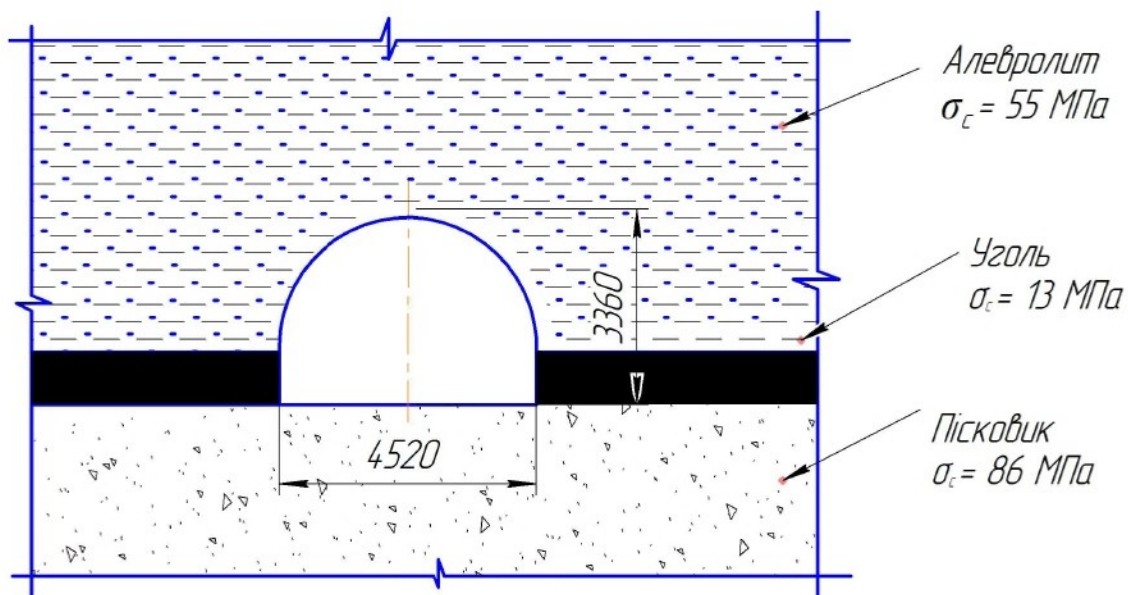


Рисунок 3.2 - Розрахункова схема



Величину зміщення порід покрівлі, підосви і боків визначаю за формулами:

$$U_{кр} = U_{Ткр} \cdot k_{\alpha} \cdot k_{ш} \cdot k_B \cdot k_t, \text{ мм}$$

$$U_{нч} = U_{Тнч} \cdot k_{\alpha} \cdot k_{ш} \cdot k_B \cdot k_t, \text{ мм}$$

$$U_{\sigma} = U_{Т\sigma} \cdot k_{\alpha} \cdot k_{\theta} \cdot k_{ш} \cdot k_B \cdot k, \text{ мм}$$

де  $U_T$  - типове зміщення порід (визначається за графіками рис. 2 Інструкції;

$k_{\alpha}$  - коефіцієнт впливу кута залягання порід і напрямки проходки по відношенню до простягання порід;

$k_{\theta}$  - коефіцієнт напрямку зсуву порід;

$k_{ш}$  - коефіцієнт впливу розмірів виробки, визначається для покрівлі та підосви за формулою:

$$k_{ш} = 0,2 \cdot (b - 1). \quad (3.13)$$

А для боків по формулі:

$$k_{ш} = 0,2 \cdot (h - 1) \quad (3.14)$$

$k_B$  - коефіцієнт впливу інших виробок, прийнятий для одиночних виробок і для підготовчих виробок, рівним 1;

$k_t$  - коефіцієнт впливу часу на зрушення порід (при терміні служби виробок  $t > 15$  років приймається 1).

Визначаю зміщення порід покрівлі:

$$k_{ш} = 0,2 \cdot (4,52 - 1) = 0,7;$$

$$U = 400 \cdot 0,7 \cdot 1,0 \cdot 1,0 \cdot 1,0 = 280 \text{ мм.}$$

Визначаю зміщення порід підосви:

$$U = 150 \cdot 0,7 \cdot 1,0 \cdot 1,0 \cdot 1,0 = 105 \text{ мм}$$

Визначаю зміщення порід боків виробки:

$$k_{ш} = 0,2 \cdot (3,36 - 1) = 0,47$$

$$U = 500 \cdot 1 \cdot 0,35 \cdot 0,47 \cdot 1,0 \cdot 1,0 = 82,3 \text{ мм}$$

Розрахункове навантаження на 1 м виробки з боку покрівлі і підосви визначається за формулою:

$$P = P^n \cdot k_n \cdot k_{np} \cdot b, \text{ кПа} \quad (3.15)$$

А з боку боків по формулі:

$$P = P^H \cdot k_n \cdot k_{np} \cdot h, \text{ кПа} \quad (3.16)$$

де  $P_H$  - нормативне навантаження, що визначається за графіками в залежності зміщень гірських порід;

$k_n$  - коефіцієнт перевантаження і надійності виробки, 1;

$k_{np}$  - коефіцієнт умов проведення виробки (при комбайновій технології - 0,6; при буропідривній - 1).

$$P = 112 \cdot 1 \cdot 0,6 \cdot 4,52 = 303,7 \text{ кПа}$$

$$P = 112 \cdot 1 \cdot 0,6 \cdot 3,36 = 225,8 \text{ кПа}$$

Приймаю по ширині виробки в проходці кріплення КМП А-3 з СВП-27 з замками типу ЗПК, несуча здатність якого 290 кН. Щільність установки такого кріплення:

$$n = \frac{P}{N_s}, \text{ рам / м} \quad (3.17)$$

$$n = \frac{303,7}{290} = 1 \text{ рам / м}$$

Піддатливість кріплення вибирається з умови:

$$\Delta \geq k_{oc}, \text{ мм} \quad (3.18)$$

де  $U_{кр}$  - розрахункові зміщення порід покрівлі, мм;

$k_{oc}$  - коефіцієнт, який визначається залежно від щільності установки кріплення.

$$\Delta \geq 280 \cdot 0,59 = 165,2 \text{ мм}$$

Конструктивна податливість металевого кріплення з замками ЗПК складає 400 мм, що перевищує розрахункову.

### 3.4 Паспорт стійкості контуру і розрахунок гірського тиску

Паспорт стійкості контуру гірничої виробки будується на підставі методу, розробленого в ДонДТУ [15], сутність якого заснована на лінійній залежності тангенціальних напружень від приведеної кривизни контуру гірничої виробки.

Головні напруження  $\sigma_1$  і  $\sigma_2$  (рис. 3.2), що діють у площині перерізу виробки, визначаємо за формулами:

$$\sigma_1 = \gamma \cdot H, \text{ МПа} \quad (3.19)$$

де  $\gamma$  - об'ємна вага породи,  $\gamma = 2,5 \text{ т / м}^3$ ;

$H$  – максимальна глибина розташування виробки,  $H = 1200$  м

$$\sigma_1 = \gamma \cdot H = 0,025 \cdot 1200 = 30 \text{ МПа}$$

$$\sigma_2 = \frac{\nu}{1-\nu} \cdot \gamma \cdot H, \text{ МПа} \quad (3.20)$$

де  $\nu$  - середньозважений по пластах коефіцієнт Пуассона,  $\nu = 0,3$ ;

$$\sigma_2 = \frac{0,3}{1-0,3} \cdot 30 = 12 \text{ МПа}$$

Напівосі еліпса порівняння обчислюємо за формулою:

$$a_{\text{э}} = \sqrt{\frac{S \cdot a}{\pi \cdot b}}, \text{ м}; \quad b_{\text{э}} = \sqrt{\frac{S \cdot b}{\pi \cdot a}}, \text{ м} \quad (3.21)$$

де  $a_{\text{э}}$  і  $b_{\text{э}}$  - відповідно горизонтальна і вертикальна півосі еліпса порівняння, м;

$a$  і  $b$  - відповідно половини ширини і висоти виробки, м ( $a = 2,6$  м;  $b = 1,4$  м);

$S$  - площа перетину виробки начорно,  $S = 13,5 \text{ м}^2$

$$a_{\text{э}} = \sqrt{\frac{13,5 \cdot 2,6}{3,14 \cdot 1,4}} = 2,8 \text{ м}; \quad b_{\text{э}} = \sqrt{\frac{13,16 \cdot 1,4}{3,14 \cdot 2,6}} = 1,6 \text{ м}$$

Радіуси кривизни еліпса порівняння  $R_i^{\text{э}}$  (м) для кожної  $i$ -ої точки контуру виробки визначаємо за формулами:

$$R_1^{\text{э}} = R_5^{\text{э}} = \frac{b_{\text{э}}^2}{a_{\text{э}}}, \text{ м}; \quad R_3^{\text{э}} = R_7^{\text{э}} = \frac{a_{\text{э}}^2}{b_{\text{э}}}, \text{ м};$$

$$R_{2,4,6,8}^{\text{э}} = \frac{1}{a_{\text{э}} \cdot b_{\text{э}}} \left[ 0,5 \cdot (a_{\text{э}}^2 + b_{\text{э}}^2) \right]^{\frac{3}{2}}, \text{ м} \quad (3.22)$$

Результати обчислень зводимо в таблицю 3.2.

Визначаємо приведену кривизну кожної точки контуру за формулою:

$$x_i = \left( \frac{R_i^{\text{э}}}{R_i^{\text{к}}} \right)^{\frac{2}{3}}, \quad (3.23)$$

де  $R_i^k$  - радіус кривизни контуру в  $i$ -ої точці контуру виробки, м (для прямолінійної ділянки виробки  $R_i^k = \infty$ , для кутової точки  $R_i^k = 0$ );

$R_i^e$  - радіус кривизни еліпса в  $i$ -ої точці.

Результати обчислень заносимо в таблицю 3.1.

Компоненти напруженого стану масиву в осях  $X$  і  $Y$  обчислюємо за формулами:

$$\begin{aligned}\sigma_x &= \sigma_1 \cdot \cos^2 \alpha + \sigma_2 \cdot \sin^2 \alpha, \text{ МПа} \\ \sigma_y &= \sigma_1 \cdot \sin^2 \alpha + \sigma_2 \cdot \cos^2 \alpha, \text{ МПа} \\ \tau_{xy} &= 0.5(\sigma_1 - \sigma_2) \sin 2\alpha, \text{ МПа}\end{aligned}\tag{3.24}$$

$\sigma_x, \sigma_y, \tau_{xy}$  - нормальні і дотичні напруження контурного масиву в осях  $X$  і  $Y$ , МПа

$\alpha$  - кут між напрямком максимального головного напруження і віссю  $X$ , град

$$\begin{aligned}\sigma_x &= 30 \cdot \cos^2 90^\circ + 12 \cdot \sin^2 90^\circ = 12 \text{ МПа} \\ \sigma_y &= 30 \cdot \sin^2 90^\circ + 12 \cdot \cos^2 90^\circ = 30 \text{ МПа} \\ \tau_{xy} &= 0.5(30 - 12) \sin 2 \cdot 90^\circ = 0 \text{ МПа}\end{aligned}$$

Діючі в кожній  $i$ -ої точці контуру виробки тангенціальні напруження  $\sigma_i$  визначаємо за формулою:

$$\sigma_i = \sigma_x f_i^X + \sigma_y f_i^Y + \tau_{xy} f_i^{XY}, \text{ МПа}\tag{3.25}$$

де  $f_i$  - функції, які слід приймати згідно з таблицею 1.1 [15]

Результати обчислень зведемо в таблицю.

Щоб судити про стійкість контуру гірничої виробки, необхідно не тільки визначити напруження на її контурі, а й порівняти їх з міцністю порід, оцінити особливості і характер руйнування. Для випадку одновісного завантаження міцність шаруватої породи буде істотно залежати від напрямку руйнівних напружень до нашарування, що зручно представити графічно за допомогою полярної діаграми міцності (рис. 3.3, 3.4, 3.5)

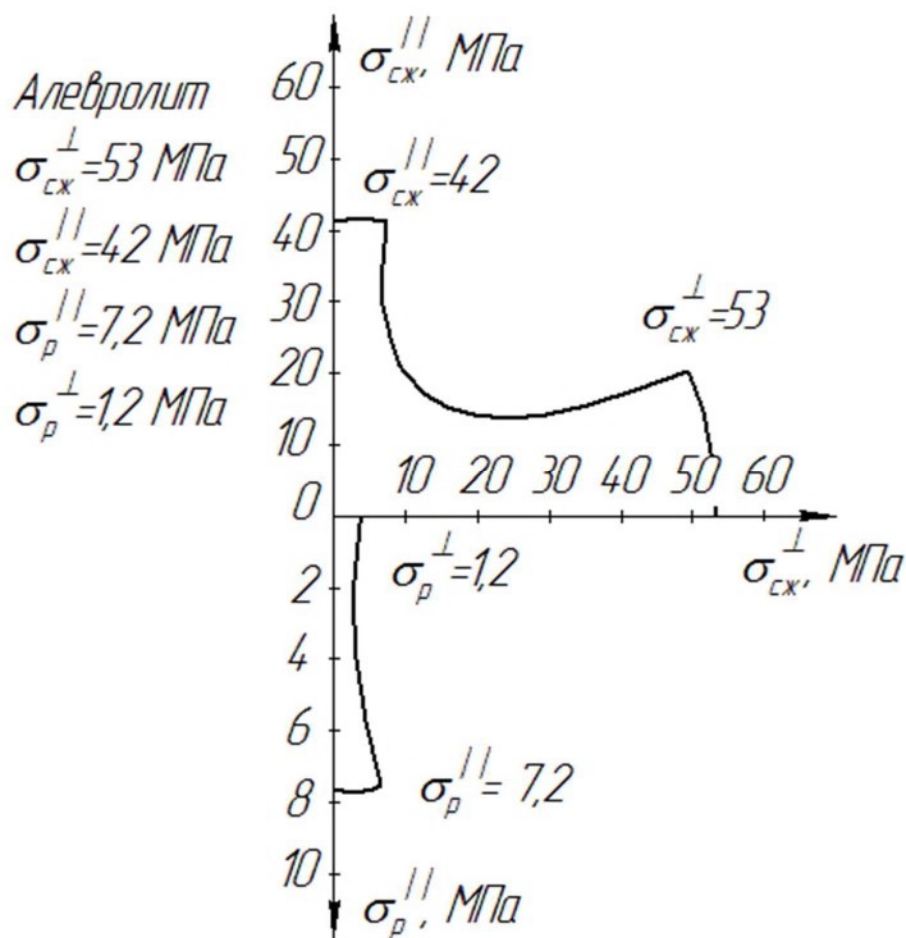


Рисунок 3.3 - Полярна діаграма міцності порід покрівлі

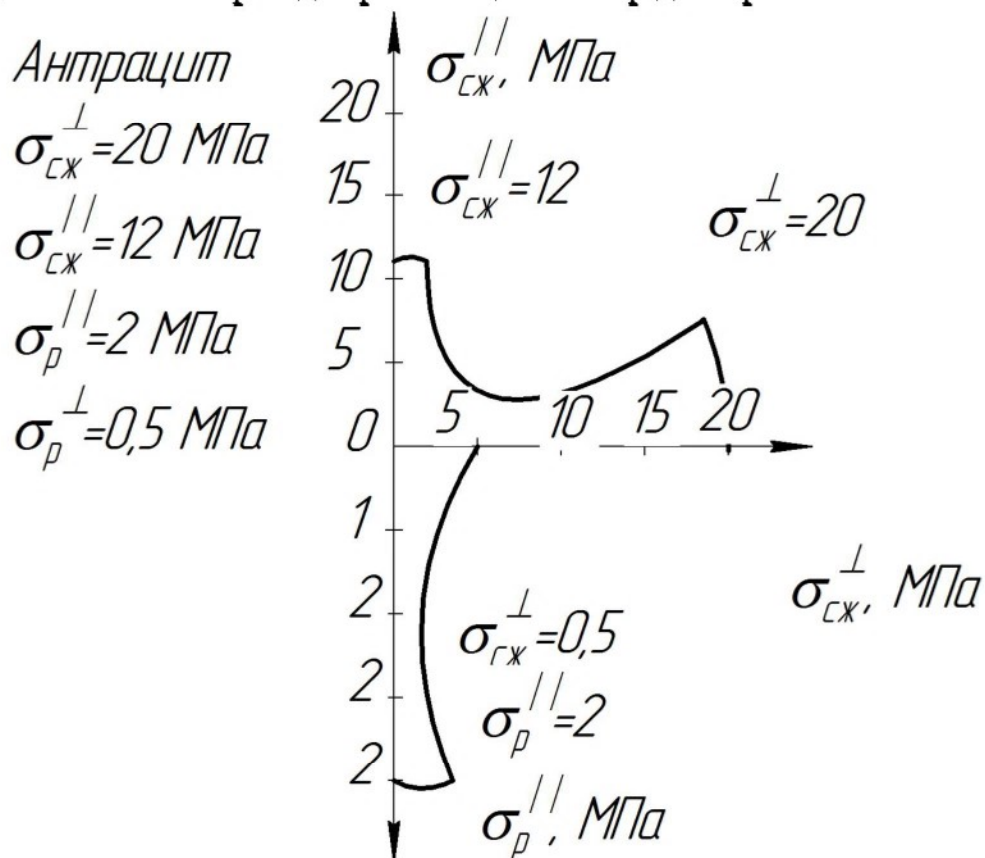


Рисунок 3.4 - Полярна діаграма міцності антрациту

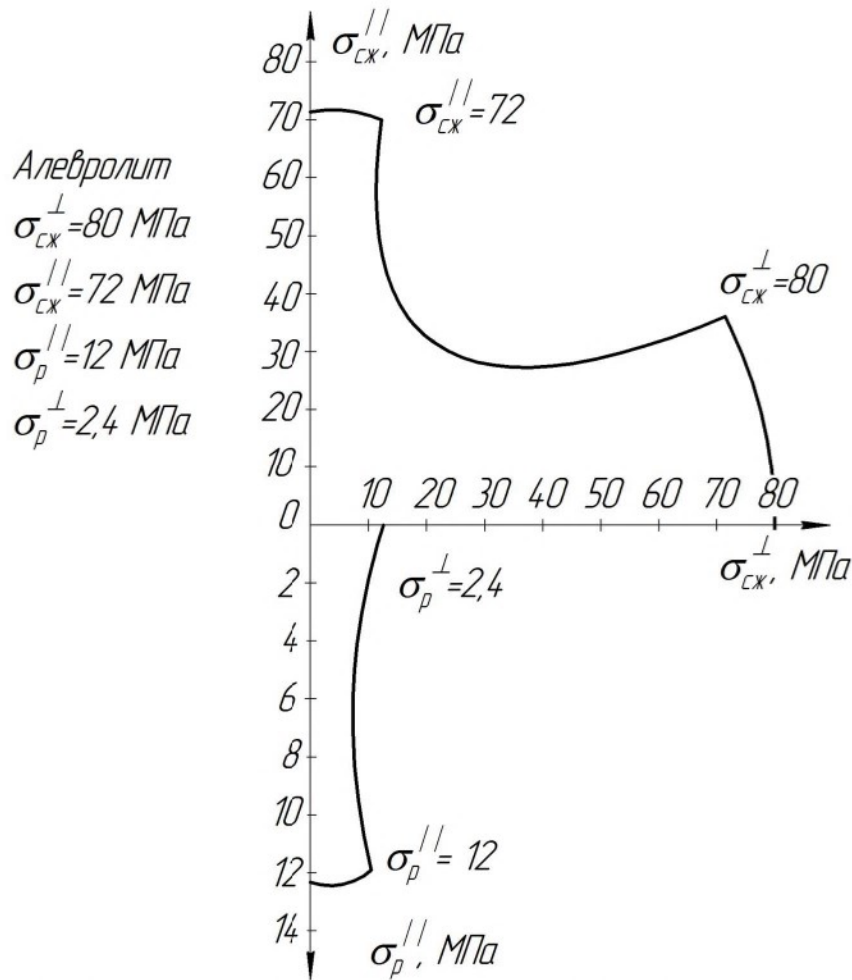


Рисунок 3.5 - Полярна діаграма міцності порід підшоши

З полярних діаграм міцності видно, що міцність порід на одноосьовий стиск і розтяг значно зменшується при зміні кута  $\alpha$ .

Визначення міцності породи проводиться за даними полярної діаграми міцності з обов'язковим урахуванням коефіцієнтів, що забезпечують перехід від міцності породи в зразку до міцності в масиві:

$$[\sigma_{сж}] = k_w \cdot k_t \cdot k_c \cdot \sigma_{сж}, \text{ МПа} \quad (3.26)$$

де  $[\sigma_{сж}]$ - міцність породи в масиві, МПа;

$\sigma_{сж}$  - міцність породи в зразку (по полярній діаграмі міцності), МПа;

$k_w$ - коефіцієнт розмокання порід,  $k_w = 0,9$ ;

$k_t$ - коефіцієнт зниження міцності в часі,  $k_t = 0,9$ ;

$k_c$  - коефіцієнт структурного ослаблення породи .

Отримані значення  $[\sigma_{сж}]$  заносимо в таблицю 3.2 і визначаємо значення локального критерію руйнування в кожній точці:

$$\omega_i^* = \frac{\sigma_{сж}}{[\sigma_{сж}]}, \quad (3.27)$$

З графіка (рис. 3.6) видно, що руйнування породи на контурі гірничої виробки відбуватимуться в покрівлі в результаті напружень, що розтягують і в боках вгорі виробки там, де розташований пласт вугілля, який має малу міцність. За формою прояву гірського тиску виробку можна віднести до III категорії стійкості контуру, для якої характерно використання підтримуючих кріплень з опором в покрівлі і боках.

Таблиця 3.1 - Зведена таблиця розрахунків

№	$R_i^x$ , М	$R_i^y$ , М	$x_i$	$\sigma_x = 12 \text{ МПа}, \sigma_y = 30 \text{ МПа}$ $\tau_{xy} = 0$			$\varphi$ , град	$\sigma_i$ , МПа	$ \sigma_i $ МПа	$\omega^*$
				$f_i^x$	$f_i^y$	$f_i^{xy}$				
1	$\infty$	0,9	0	-0,83	1,7	0	80	41	64,8	0,6
2	0	2,6	6	3,6	4,8	-5	-	187,2	34,0	5,5
3	$\infty$	4,9	0	1,4	-0,8	0	0	-7,2	5,83	-1,2
4	0	2,6	6	3,6	4,8	5	-	187,2	34,0	5,5
5	$\infty$	0,9	0	-0,83	1,7	0	80	41	64,8	0,6
6	0	2,6	6	3,6	4,8	-5	-	187,2	58,3	3,2
7	$\infty$	4,9	0	1,4	-0,8	0	0	-7,2	9,72	-0,7
8	0	2,6	6	3,6	4,8	5	-	187,2	58,3	3,2

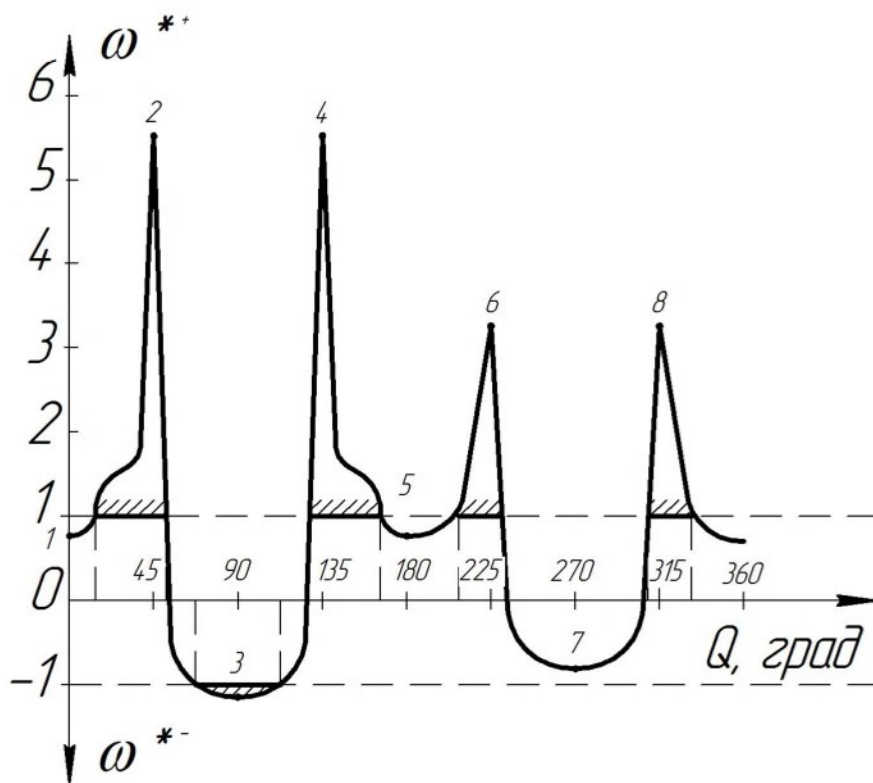


Рисунок 3.6 - Графік критерію руйнування

Розрахунок параметрів гірського тиску здійснюємо за методикою [16].  
Очікування зсувів породного контуру в виробку визначаємо за формулою:

$$U = k_{\alpha} \cdot k_{\theta} \cdot k_S \cdot k_b \cdot k_t \cdot U_T, \text{мм} \quad (3.28)$$

де  $U_T$  - зміщення порід, визначається за графіками в залежності від розрахункового опору порід покрівлі, підосви і боків, ( $U_{T.кр} = 350$  мм,  $U_{T.поч} = 130$  мм,  $U_{T.бок} = 280$  мм);

$k_{\alpha}$  - коефіцієнт, що враховує вплив кута залягання порід і напрямок проходки виробки щодо нашарування порід,  $k_{\alpha} = 0,7$ ;

$k_{\theta}$  - коефіцієнт, що враховує вплив кута і напрямку зсуву порід;

$k_t$  - коефіцієнт, що враховує вплив часу на зсунення порід,  $k_t = 1$ ;

$k_S$  - коефіцієнт, що враховує вплив ширини виробки, який визначається для покрівлі та підосви за формулою (3.20), а для боків по формулі (3.21)

$$k_{S \text{ кровли, почвы}} = 0,2 \cdot (b - 1), \quad (3.29)$$

$$k_{S \text{ боков}} = 0,2 \cdot (h - 1), \quad (3.30)$$

де  $b$  і  $h$  - ширина і висота виробки начорно,  $b = 5,15$  м;  $h = 2,8$  м;

$$k_{S \text{ кровли, почвы}} = 0,2 \cdot (5,15 - 1) = 0,8;$$

$$k_{S \text{ боков}} = 0,2 \cdot (2,8 - 1) = 0,36$$

$$U_{кр} = 350 \cdot 0,7 \cdot 1 \cdot 0,8 \cdot 0,6 \cdot 1 = 120 \text{ мм}$$

$$U_{пч} = 130 \cdot 0,7 \cdot 1 \cdot 0,8 \cdot 0,6 \cdot 1 = 40 \text{ мм}$$

$$U_{бок} = 280 \cdot 0,7 \cdot 0,55 \cdot 0,36 \cdot 0,6 \cdot 1 = 25 \text{ мм}$$

Розрахункове навантаження  $P$ , кН на 1м довжини гірничої виробки з боку покрівлі і боків визначаємо за формулами:

$$p^{\delta} = k_n \cdot p^H \cdot k_{пр} \cdot h, \text{кН/м}^2 \quad (3.31)$$



$$p^{кр} = k_n \cdot p^H \cdot k_{пр} \cdot b, \text{кН/м}^2 \quad (3.32)$$

де  $k_n$  - коефіцієнт що характеризує навантаження і ступінь надійності,  $k_n = 1$ ;  
 $k_{пр}$  - коефіцієнт, що виражає вплив способу проведення виробки,  $k_{пр} = 1$ ;  
 $p^H$  - нормативне питоме навантаження на кріплення, яке приймається з графіків в залежності від очікуваних зміщень порід і ширини або висоти виробки в проходці,  $\text{кН/м}^2$ ;

$$p^{кр} = 40 \cdot 1 \cdot 1 \cdot 2,5 = 100 \text{кН}$$

$$p^b = 100 \cdot 1 \cdot 1 \cdot 3,9 = 390 \text{кН}$$

В даних гірничо-геологічних умовах і при даному характері прояви тиску доцільно використовувати підтримуюче кріплення з опором в покрівлі і боках виробки. Найбільш конкурентною з можливих є анкерне кріплення з трапецієподібним перерізом виробки, що складається з системи анкерів в покрівлі і боках з використанням металевого підхоплення.

### 3.5 Провітрювання виробки і вибір засобів вентиляції

Витрата повітря для провітрювання тупикових виробок необхідно визначати по виділенню метану або вуглекислого газу; по газам, які утворюються при вибухових роботах; числу людей; середній мінімальній швидкості повітря у виробці та мінімальній швидкості повітря в привибійному просторі з урахуванням температури. Остаточо приймаємо найбільший результат.

При виїмці вугілля в тупиковій виробці комбайнами, відбійними молотками або вибурюванням пласта розрахунок максимальної витрати повітря ведемо по виділенню метану:

$$Q_{з.п.} = \frac{100 \cdot J_{з.п.}}{c - c_0}, \text{ м}^3 / \text{хв} \quad (3.33)$$

де  $J_{з.п.} = 2,7 \text{ м}^3 / \text{с}$  - метановиділення в привибійній ділянці;

$C \leq 1\%$  - допустима концентрація метану у вихідному струмені повітря.

$$Q_{з.п.} = \frac{100 \cdot 2,7}{1 - 0,05} = 284,2 \text{ м}^3 / \text{хв}$$

при визначенні  $k_{вт.тр}$  витрата повітря приймається за фактором мініимальної швидкості:

$$Q_{з.н.} = 60 \cdot v_{н.мін.} \cdot S, \text{ м}^3 / \text{хв}$$

де  $v_{н.мін.} = 0,25 \text{ м / с}$  - мінімальна допустима швидкість повітря в тушковій виробці;

$S = 9,8 \text{ м}^2$  - площа поперечного перерізу виробки в просвіті.

$$Q_{з.н.} = 60 \cdot 0,25 \cdot 9,8 = 147 \text{ м}^3 / \text{хв}$$

Розрахунок витрати повітря по числу людей:

$$Q_{з.н.} = 6 \cdot n_{чел.з.п.}, \text{ м}^3 / \text{хв}$$

де  $n_{чел.з.п.}$  - найбільше число людей, які одночасно працюють у вибої, чол.

$$Q_{з.н.} = 6 \cdot 8 = 48 \text{ м}^3 / \text{хв}$$

Для подальшого розрахунку приймаю максимальну величину витрати повітря:  $Q_{зп} = 284,2 \text{ м}^3 / \text{хв}$ .

Витрата повітря через повітряний клапан:

$$Q_{в.к.} = (0,6 - 0,75) \cdot Q_{з.н.}, \text{ м}^3 / \text{хв} \quad (3.34)$$

$$Q_{в.к.} = 0,7 \cdot 284,2 = 199 \text{ м}^3 / \text{хв}$$

Подача пилеуловлювальної установки:

$$Q_{н.у.} = 1,2 \cdot Q_{з.н.} = 1,2 \cdot 284,2 = 341 \text{ м}^3 / \text{хв} \quad (3.35)$$

Потрібну подачу вентилятора, який працює на гнучкий трубопровід, визначаю за формулою:

$$Q_в = Q_{з.н.} \cdot k_{гн.т.р.} = 284,2 \cdot 1,58 = 449 \text{ м}^3 / \text{хв}$$

Аеродинамічний опір гнучкого трубопроводу:

$$R_{тр.з.} = r_{тр} (l_{тр} + 20d_{тр} \cdot \Pi_1 + 10d_{тр} \cdot \Pi_2), \text{ кМ}$$

де  $R_{тр}$  - аеродинамічний опір 1 м трубопроводу з поліетиленовим рукавом (для трубопроводу діаметром 1,0 м приймається рівним  $0,00153 \text{ кМ / м}$ );

$\Pi_1$  і  $\Pi_2$  - число поворотів трубопроводу на  $90^\circ$   $45^\circ$  відповідно;

$l_{тр}$  - довжина трубопроводу, 1000 м;

$d_{тр}$  - діаметр трубопроводу, 1,0 м;

$$R_{mp.з.} = 0,00153 \cdot (1000 + 20 \cdot 1 \cdot 0 + 10 \cdot 1 \cdot 0) = 1,53 \text{ кц}$$

Депресія вентилятора:

$$h_g = Q_g^2 \cdot R_{mp.з.} \cdot \left( \frac{0,59}{k_{ym.mp.}} + 0,41 \right)^2, \text{ даПа}$$

де  $Q_B$  - потрібна подача вентилятора, який працює на гнучкий трубопровід,  $7,5 \text{ м}^3 / \text{с}$ .

$$h_g = 7,5^2 \cdot 1,53 \cdot \left( \frac{0,59}{1,58} + 0,41 \right)^2 = 53 \text{ даПа}$$

Виходячи з отриманих значень  $Q_B$  і  $h_B$  приймаю вентилятор місцевого провітрювання ВМЦ-8.

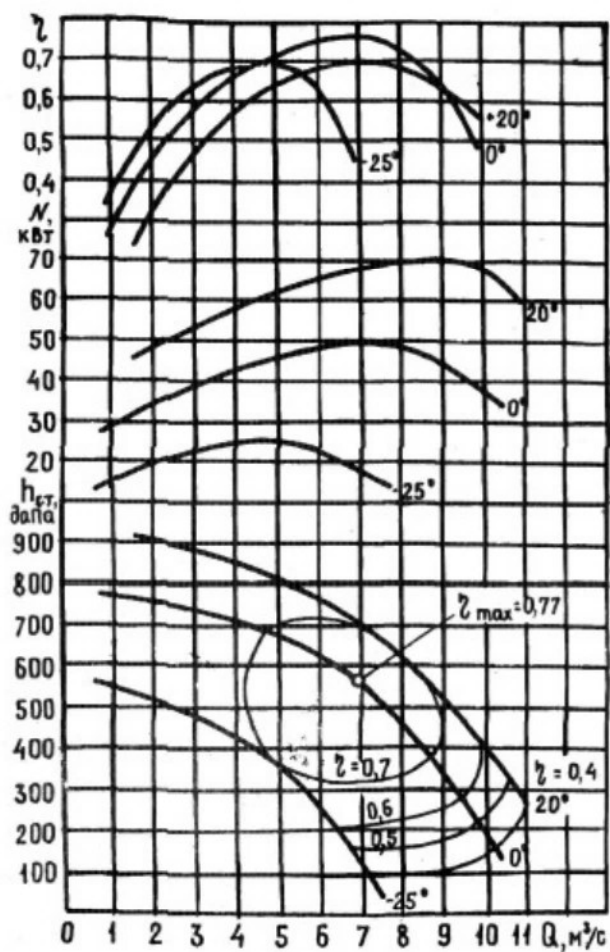


Рис. П.1.11. Аэродинамическая характеристика вентилятора ВМЦ-8

Рисунок 3.7 - Аеродинамічна характеристика вентилятора ВМЦ-8

### 3.6 Вибір комплексу прохідницького обладнання та обґрунтування його оптимальних параметрів

Приймаю прохідницький комбайн КСП-22, який характеризується великою потужністю і високою продуктивністю і призначений для більшості видів виробок малої висоти будь-якої форми перетину (арочної, трапецієподібної, прямокутної і круглої). Комбайн може працювати на пластах, які містять кам'яне вугілля, аргіліт і сланець з межею міцності порід до 70 МПа і абразивністю до 15 мг в шахтах небезпечних по метану і вугільного пилу.

Так як, комбайн забезпечує одночасно з відбійкою гірської маси її прибирання і навантаження, то додаткові кошти на навантаження не потрібні.

Для транспортування гірської маси від вибою застосовую стрічковий телескопічний конвеєр типу ЛТП-80 з перевантаженням на стрічковий конвеєр ЛЛ80.

Визначаю експлуатаційну продуктивність прохідницького обладнання:

$$Q_{э,уг.} = Q_{т.уг.} \cdot k_э, \text{ м}^3 / \text{хв} \quad (3.36)$$

$$Q_{э,пор.} = Q_{т.пор.} \cdot k_э, \text{ м}^3 / \text{хв} \quad (3.37)$$

де  $Q_{т.уг.}$  - 1,42 м<sup>3</sup> / хв - технічна продуктивність комбайна по вугіллю;

$Q_{т.пор.}$  - 0,25 м<sup>3</sup> / хв - технічна продуктивність комбайна по породі;

$k_э$  - коефіцієнт використання комбайна з урахуванням перерв, 0,3.

$$Q_{э,уг.} = 1,42 \cdot 0,3 = 0,426 \text{ м}^3 / \text{хв}$$

$$Q_{э,пор.} = 0,25 \cdot 0,3 = 0,075 \text{ м}^3 / \text{хв}$$

### 3.7 Водо- і енергопостачання вибою виробки

Для постачання гірничопрохідницьких робіт водою і стиснуті повітрям передбачаю прокладку у виробці труб пожежно-зрошувального водопостачання, а для живлення споживачів електроенергії - кабельні мережі та комутаційна апаратура.

Пожежно-зрошувальна проводка обладнується пожежними кранами, які розміщені через 50 м і додатково на відстані 10 м по обидва боки від приводний головки конвеєра.

Мережу пожежно-зрошувального водопостачання використовують також для боротьби з пилом. Основним споживачем для боротьби з пилом є прохідницький комбайн.

Кінці водопровідних ліній відстають від вибою на 20 м, подача води до забою здійснюється по трубах.

Розрахунок електропостачання при гірничопрохідницьких роботах зводиться до вибору на підставі електричної напруги потужності дільничної пересувний підстанції, низьковольтної комутаційної апаратури, а також кабельної

мережі. Вибір потужності трансформатора для дільничної пересувний підстанції за коефіцієнтом споживання:

$$S_{mp} = \frac{(k_c \cdot \sum P_n)}{1,25 \cos \varphi_{cp}}, \text{кВА} \quad (3.38)$$

де  $S_{тр}$  - розрахункова потужність трансформатора, кВА;  
 $\sum P_n$  - сумарна встановлена потужність всіх підключених до трансформатора струмоприймачів;  
 $\cos \varphi_{cp}$  - середньозважене значення коефіцієнта потужності групи приймачів, 0,6;  
 $k_c$  - коефіцієнт споживання, 0,35.

$$S_{mp} = \frac{(0,35 \cdot 600)}{1,25 \cdot 0,6} = 280 \text{ кВА}$$

Таблиця 3.2 - Розрахунок сумарної потужності струмоприймачів підстанції

Устаткування	$\sum P_{уст}$ , кВт	$\cos \varphi$	Пусковий апарат
Комбайн КСП - 22	175	0,6	ПВІ-250
Вентилятор ВМЦ-8	60		ПВІ-63
Стрічковий конвеєр 1ЛТП-80	120		ПВІ-63
Стрічковий конвеєр 1Л-80	45		ПВІ-63
Разом	400		

Для живлення споживачів при спорудженні виробки застосовується пересувні підстанції КТПВ, які встановлюють на вихідному струмені з метою зменшення розтрат напружень в низьковольтної кабельної мережі і забезпечення нормальних пусків вибійних електродвигунів. Для живлення пересувних трансформаторів прийнято напруга 6000 В, для низьковольтних споживачів передбачається прокладка від дільничного розподільного пункту до вибійного розподільного пункту, що встановлюється в 100 м від вибою, гнучких кабелів марки КГЕШ. Управління пускачами - дистанційне за допомогою кнопок управління КУ-92РВ, встановлених на відстані 20-50 м від вибою виробки.

Відповідно до вимог ПБ всі кабелі і струмопровідні частини електрообладнання повинні бути заземлені.

### 3.8 Розрахунок параметрів і опис технології спорудження виробки

#### 3.8.1 Виїмка вугілля і породи

Прохідницький цикл починається з руйнування породи виконавчим органом комбайна. Схема обробки вибою ріжучою коронкою залежить від багатьох факторів. Головний напрямок різання породи приймаю горизонтальний.

Обертову ріжучу коронку впроваджують у вибій при подачі комбайна або телескопічної стріли виконавчого органу. Глибина впровадження коронки в масив залежить від міцності і абразивності порід. Максимальну глибину врізу ріжучої коронки у вибій приймають рівною (0,5 - 0,7) її довжини. Ширина врізу в залежності від глибини змінюється від декількох сантиметрів до величини, що дорівнює діаметру коронки. Для коронки середня ширина різку дорівнює половині максимального діаметра коронки по кінцях різців. У вугільних вибоях глибина різку не перевищує 0,6 м, а між різками залишаються перемички, які обвалюються довільно.

Визначаю обсяг робіт при виїмці гірської маси:

$$W_{\kappa} = l_{\text{зах}} \cdot S_{\text{пр}}, \text{ м}^3 \quad (3.39)$$

де  $l_{\text{зах}}$  - величина заходки при комбайновому способі проходки гірничої виробки, 1 м;

$S_{\text{пр}}$  - площа перерізу виробки в проходці, 13,1 м<sup>2</sup>.

$$W_{\kappa} = 1 \cdot 13,1 = 13,1 \text{ м}^3$$

#### 3.8.2 Привибійний транспорт

Великий вплив на техніко-економічні показники комбайнового проходки надає організація транспортування гірничої маси. Вантажно-транспортна лінія повинна забезпечувати безперервний потік гірської маси з виробки. Цим вимогам відповідає наступна схема транспорту: комбайн - перевантажувач - стрічковий телескопічний конвеєр - стрічковий конвеєр.

Блокування конвеєрних ставів з перевантажувачем прохідницького комбайна дозволяє створити єдину систему машин «комбайн-перевантажувач-конвеєр» і скоротити тривалість збирання гірської маси на 20-25%.

Ефективним є застосування перевантажувачів в комплекті з телескопічним конвеєром 1ЛТП-800, який дозволяє за період проходки виробки скоротити в 2 рази число нарощувань основного конвеєра і збільшити час виконання основних процесів прохідницького циклу. Конвеєр 1ЛТП-800 для стикування з комбайном обладнаний спеціальним перевантажним пунктом. Всі основні роботи по нарощуванню конвеєра слідом за прохідницьких комбайном механізовані, за винятком періодичного перенесення секцій і установки ліній секцій ставів. Ефективність застосування подовжених перевантажувачів обумовлюється

зниженням трудомісткості монтажу-демонтажу, нарощування транспортної лінії, збільшенням швидкості проведення виробок.

### 3.8.3 Тимчасове і постійне кріплення виробки

Великим резервом підвищення швидкості комбайнової проходки виробки є застосування засобів механізації та вдосконалення організації робіт по кріпленню. Так, за усередненими даними хронометражних досліджень коефіцієнт використання прохідницького комбайна при існуючій роботі становить 0,15-0,3. Це обумовлено невідповідністю вимог комбайнового проходки конструкціям найбільш поширеного рамного металевих кріплення.

Як тимчасове кріплення, зазвичай використовують дошки, які встановлюють на труби, підвішені до рамного кріплення.

Обсяг робіт по кріпленню виробки рамним кріпленням:

$$Q_{крп} = l_{зах} \cdot n, \text{ рам} \quad (3.40)$$

де  $n$  - щільність установки кріплення, 1 рам / м;

$l_{зах}$  - довжина заходки, 1 м;

$$Q_{крп} = 1 \cdot 1 = 1 \text{ рама}$$

### 3.8.4 Організація робіт в прохідницькому вибої

Організація робіт при проведенні виробок комбайнами повинна забезпечувати мінімальні трудові витрати, ліквідацію простоїв комбайна і за рахунок цього максимально збільшити його коефіцієнт використання. Режим роботи прохідницької бригади зазвичай приймають багатозмінним і виділяють ремонтно-підготовчу зміну. Робоча зміна починається з огляду комбайна і вибою (10-15 хв), після чого машиніст і його помічники починають обробку вибою. Інші прохідники зайняті підношенням і підготовкою елементів кріплення, затягуванням боків виробки поза зоною роботи комбайна, подкидкою до навантажувального органу комбайна породи з боків виробки.

Час безперервної роботи комбайна з виїмки гірської маси залежить від його продуктивності, допустимої величини породного оголення. Величина заходки змінюється від 0,8 до 3 м.

Після переміщення прохідницького комбайна на величину заходки роботу його припиняють, і машиніст оглядає комбайн і виконує заміну ріжучого інструменту. Інші члени ланки в цей час встановлюють у виробці арку кріплення і виконують затяжку покрівлі виробки. Після виконання певного числа циклів виконують нарощування става вентиляційних труб, перевантажувача, пересувку тимчасового або укладання постійного рейкового шляху.

У ремонтно-підготовчу зміну виконують огляд і поточний ремонт гірничопрохідницького обладнання, нарощування трубопроводів стисненого

повітря і води, проведення водовідливної канавки, баластування рейкового шляху, доставку до місця складування матеріалів і обладнання.

Обсяги робіт:

З проведення та кріплення канавки:

$$Q_{кан} = l_{зах} = 1 м, \quad (3.41)$$

З нарощування вентиляційних труб:

$$Q_{вент.тр.} = l_{зах} = 1 м, \quad (3.42)$$

З нарощування рейкового шляху:

$$Q_{р.п.} = l_{зах} = 1 м, \quad (3.43)$$

Норми виробітку для кожного процесу зведені в таблицю 3.3.

При проведенні виробок прохідницькими комбайнами виконуються наступні основні процеси прохідницького циклу: виїмка гірської маси комбайном, вантаження гірської маси на конвеєр і її транспортування, кріплення виробки, нарощування конвеєра і настилка рейкового шляху (постійного), навішування вентиляційних труб, доставка у вибій кріпильних матеріалів.

Основною формою організації праці рекомендується комплексна бригада, яка виконує всі основні і допоміжні процеси з проведення виробки. У кожній зміні роботу виконує прохідницька ланка в складі машиніста гірничих виїмкових машин і прохідників.

Таблиця 3.3 - Технологічні параметри процесу комбайнового виїмання гірських порід

Найменування операцій	Обсяг робіт		Трудоємність операцій, люд.-хв.		Тривалість операцій, хв	
	од. вим.	кол. -під	на цикл	на зміну	на цикл	на зміну
ПЗО на зміну	-	-	-		-	25,8
Усунення дрібних несправностей	-	-	-		-	18,1
Управління комбайном	м	1,0	$67,68 * 1,0 = 67,68$	225,37	$67,68 / 2 = 33,84$	112,4
Расплітовка великих шматків	м	1,0	$50,92 * 1,0 = 50,92$	169,56	$50,92 / 2 = 25,46$	84,8



Найменування операцій	Обсяг робіт		Трудоємність операцій, люд.-хв.		Тривалість операцій, хв	
	од. вим.	кол. -під	на цикл	на зміну	на цикл	на зміну
породи						
Відведення виконавчого органу від забою	м	1,0	$5,72 * 1,0 = 5,72$	19,04	$5,72 / 2 = 2,86$	9,52
Огляд і заміна зубків	м	1,0	$10,95 * 1,0 = 10,95$	36,46	$10,95 / 2 = 5,5$	18,2
Встановлення перевантажувача в положення навантаження	м	1,0	$19,15 * 01,0 = 19,15$	63,8	$19,15 / 2 = 9,6$	31,9
Встановлення і пересування тимчасового запобіжного кріплення, перевірка напрямку виробки	м	1,0	$6,3 * 1,0 = 6,3$	20,98	$6,3 / 2 = 3,15$	10,49
Кріплення виробки	м	1,0	$108,9 * 1,0 = 108,9$	362,6	$108,9 / 4 = 27,3$	90,65
Нарощування конвеєра	м	1,0	$69,60 * 1,0 = 69,6$	231,77	-	$231,8 / 4 = 57,95$
Нарощування вент труб	м	1,0	$3,54 * 1,0 = 3,54$	11,79	-	$11,79 / 4 = 2,95$

Визначаю тривалість циклу:

$$T_{\text{ц}} = 33,84 + 2,86 + 5,5 + 3,15 + 27,3 + 17,4 + 0,9 = 90,95 \text{ хв}$$

де  $T_{\text{ц}}$  - сума тривалостей операцій, що не суміщаються.

Визначаю можливу кількість циклів на добу:

$$K_{\text{ц}} = \frac{n_{\text{см}} \cdot (t_{\text{см}} - (t_{\text{т.п.}} + t_{\text{пзо}}))}{T_{\text{ц}}}, \text{ циклів / добу}$$

$$K_{\text{ц}} = \frac{3 \cdot (360 - (25,8 + 18,1))}{90,95} = 10 \text{ циклів / добу.}$$

Добове і місячне посування вибою визначаються за формулами:

$$Q_{\text{сут}} = l_{\text{зак}} \cdot k_n, \text{ м / добу;}$$

$$Q_{\text{сут}} = 1,0 \cdot 10 = 10 \text{ м / добу;}$$

$$Q_{\text{мес}} = 25 \cdot 10 = 250, \text{ м / добу;}$$

Графік організації робіт наведено в графічній частині проекту на аркуші 4.

Висновок: за результатами розрахунків визначаю, що швидкість проведення виробки комбайновим способом в 2 рази більше, ніж при проходці буропідривним способом, при тій же трудомісткості робіт.

### 3.9 Розрахунок кошторисної вартості проведення ухилу

Вартість проведення одного погонного метра виробки розраховують за такими елементами витрат:

- допоміжні матеріали;
- споживання електроенергії;
- витрати на оплату праці;
- відрахування на соціальне страхування;
- амортизація основних фондів.

*Розрахунок витрат по допоміжних матеріалів*

Місячні витрати по допоміжним матеріалам, що враховуються у вартості проведення одного погонного метра гірничої виробки повністю і відразу наведені в табл. 3.5.

Таблиця 3.5 - Розрахунок витрат по допоміжних матеріалів, що враховуються у вартості 1 погонного метра виробки відразу і повністю

Найменування матеріалу	Потреба на місяць, грн
Рейки Р-33	185339,5
Шпали	23774,7
Підкладки для рейок	4313,5
Милиці	3595,4
Затягування дерев'яне	87623,5
Різці для комбайна	21371,25
Лотки залізобетонні	1325,0
Усього	327342,85

Розрахунок місячних витрат за матеріалами, які переносять свою вартість на вартість 1 погонного метра виробки частково, наведено в табл. 3.6.

Таблиця 3.6 - Розрахунок витрат за матеріалами групи «Витрати майбутніх періодів»

Найменування матеріалів	Од. вим	Ціна за одиницю, грн	Кількість одиниць	Вартість матеріалів, грн	Вартість матеріалів з урахуванням транспортних витрат (5%), грн	Термін погашення вартості матеріалів,	Сума погашення вартості матеріалу в місяць, грн
Металеве кріплення	рам	3500,0	235	822500	863625	48	17992,2
Труби вентил.	м	436,4	235	102554	107681,7	8	13460,2
Труби метал.	м	347,3	235	81615,5	85696,3	12	7141,4
Кабель гнучкий	м	1081,0	235	254035	266736,8	12	22228,1
<b>РАЗОМ</b>							<b>60821,9</b>

Підсумкові результати розрахунків вартості матеріалів представлені в таблиці 3.7.

Таблиця 3.7 - Витрати вартості допоміжних матеріалів

Найменування матеріалів	Місячні витрати, грн
Рейки Р-33	185339,5
Шпали	23774,7
Підкладки для рейок	4313,5
Милиці	3595,4
Затягування дерев'яне	87623,5
Різці для комбайна	21371,25
Лотки залізобетонні	1325,0
Масильні матеріали	5850,0
Запасні частини	11500,0
<b>Разом вартість розрахованих матеріалів</b>	<b>344692,85</b>
Інші матеріали (15% від попереднього пункту)	51703,92
Матеріали групи «Витрати майбутніх періодів»	60821,9
Знос малоцінних і швидкозношуваних предметів (МБП)	7500
<b>Разом вартість допоміжних матеріалів по ділянці</b>	<b>464718,67</b>

Місячні витрати по масильним матеріалам, запасним частинам, знос МБ предметів за місяць прийняті за фактичними даними попереднього ділянки, що працює в аналогічних умовах.

*Розрахунок місячних витрат на електроенергію*

Витрати на електроенергію розраховуються на підставі обсягу енергії, споживаної ділянкою за місяць. Розрахунок загальної встановленої потужності двигунів виконаний в розділі 2.5.9:  $\sum P_{уст} = 329$  кВт.

Місячні витрати по споживаній на ділянці електроенергії слід розрахувати за формулою:

$$\mathcal{E}_{потр} = \frac{1,1 \cdot \sum P_{уст} \cdot K_c \cdot T_{см} \cdot n_{см} \cdot N_{дн} \cdot \nu}{0,95}, \text{ грн}$$

де 1,1 - коефіцієнт, що враховує збільшення витрат по електроенергії з урахуванням роботи вибою в ремонтно-підготовчу зміну;

$\sum P_{уст}$  - загальна встановлена потужність електродвигунів струмоприймачів на ділянці, кВт;

$K_c$  - коефіцієнт попиту, враховує недовантаження і неодноразовість роботи струмоприймачів;

$T_{см}$  - тривалість зміни, час;

$n_{см}$  - кількість змін з проведення підготовчої виробки в добу;

$N_{дн}$  - планова кількість днів роботи вибою на місяць;

$\nu$  - тарифи за 1 кВт · рік електроенергії, що споживається, грн;

0,95 - ККД мережі.

$$\mathcal{E}_{потр} = \frac{1,1 \cdot 329 \cdot 0,71 \cdot 6 \cdot 3 \cdot 25 \cdot 2,5}{0,95} = 304281,7 \text{ грн}$$

*Розрахунок місячних витрат на оплату праці*

Місячний фонд заробітної плати підготовчої ділянки складається з заробітної плати робітників, керівників і фахівців ділянки. В фонд заробітної плати робітників включається пряма заробітна плата, розрахована за відрядними розцінками і тарифними ставками, премія за виконання плану проведення виробки на 100%, доплата за роботу в нічний час, за нормативний час пересування в шахті від стовбура до місця роботи і назад, за керівництво бригадою (ланкою).

*Розрахунок доплат за роботу в нічний час*

Доплата за роботу в нічний час проводиться в розмірі 40% годинної тарифної ставки за кожну годину нічного часу. Нічним вважається час з 22 до 6 години ранку. Кількість нічних годин в третій і четвертій змінах приймається рівним чотирьом.

Планова кількість нічних змін для керівників і фахівців ділянки має дорівнювати 6. Годинні тарифні ставки керівників і фахівців ділянки визначені розподілом їх посадових окладів на планове кількість змін протягом місяця і на тривалість робочої зміни. Розрахунок виконаний в табличній формі (табл. 3.8).

Таблиця 3.8 - Розрахунок доплат за роботу в нічний час робітникам і спеціалістам дільниці

Робітничі професії, посади керівників та спеціалістів дільниці	Тарифна ставка годинна, грн	Доплата до першої години нічного часу (40% від годинної ставки)	Явочна чисельність у 3 і 4 зміну, чол	Кількість нічних годин в зміну	Кількість нічних чол-годину, відпрацьованих працівниками дільниці		Разом доплати за роботу в нічний час, грн
					на добу	у місяць	
Машиністи гірничих виїмкових машин	101,1 101,1	40,4 40,4	2 14	4 4	8 56	168 1400	6787,2 56560,0
Прохідники	75,8	30,3	2	4	8	168	5090,4
Електрослюсарі							
Машиністи підземних установок	75,8 67,3	30,3 27,0	2 2	4 4	8 8	168 168	5090,4 4536,0
Гірники							
<b>Разом робочим</b>	-	-	-	-	-	-	<b>78064,0</b>
Начальник дільниці	158,7	63,5	1	4	4	24	1524,0
Зам. поч. дільниці	144,0	57,6	1	4	4	24	1382,4
Пом. поч. дільниці	125,0	50,0	1	4	4	24	1200,0
Механік дільниці	121,0	48,4	1	4	4	24	1161,6
Гірничі майстри	113,7	45,5	2	4	8	48	2184,0
<b>Разом керівникам і фахівцям дільниці</b>	-	-	-	-	-	-	<b>7452,0</b>
<b>ВСЬОГО</b>	-	-	-	-	-	-	<b>85516,0</b>

*Розрахунок доплат за нормативний час пересування робітників, керівників і фахівців дільниці*

Розрахунок доплат за нормативний час пересування робітників, керівників і фахівців підготовчого дільниці в шахті від ствола до місця роботи на ділянці і назад здійснюється в розмірі 22,9 грн за кожен годину пересування. Явочна чисельність робітників дільниці прийнята згідно розрахунку, гірничих майстрів - відповідно до встановленого добовим режимом роботи підготовчого вибою. Розрахунок виконаний в табличній формі (табл. 3.9).

Таблиця 3.9 - Розрахунок доплат за нормативний час пересування

Робітничі професії, посади керівників та спеціалістів дільниці	Оплата 1 години пересування, грн	Нормативний час пересування, час	Явочна чисельність, чел	Кількість днів роботи дільниці, кількість спусків у шахту	Доплата, грн
Прохідники	22,9	1,0	21	525	12022,5
Електрослюсарі			3	75	1717,5
Машиністи			3	75	1717,5
підземних установок			3	75	1717,5
Гірники			3	75	1717,5
<b>Разом робочим</b>					<b>17175,0</b>
Начальник дільниці	22,9	1,0	1	10	229,0
Зам. нач. дільниці			1	10	229,0
Пом. нач. дільниці			1	10	229,0
Механік дільниці			1	10	229,0
Гірничі майстри			3	75	1717,5
<b>Разом керівникам і фахівцям дільниці</b>					<b>2633,5</b>
<b>ВСЬОГО</b>					<b>19808,5</b>

*Розрахунок доплати за керівництво бригадою*

Сума доплат за керівництво бригадою розраховується виходячи з тарифного заробітку бригадира і встановленого розміру доплат за формулою:

$$D_{бр} = T_{бр} \cdot N_{вих} \cdot \frac{D}{100}, \text{ грн}$$

де  $T_{бр}$  - денна тарифна ставка бригадира прохідників, грн;

$N_{вих}$  - планова кількість виходів на місяць бригадира прохідників (22);

$D$  - розмір доплат за керівництво бригадою (15%).

$$D_{бр} = 606,6 \cdot 22 \cdot \frac{15}{100} = 2001,8 \text{ грн}$$

Доплата за керівництво ланкою становить 50% від доплати за керівництво бригадою, при цьому чисельність ланки не повинна бути менше 5 осіб.

Сума доплат за керівництво ланками складе:

$$D_{зв} = 0,5 \cdot D_{бр} \cdot n_{зв}, \text{ грн}$$

де  $n_{зе}$  - кількість ланкових, які мають право на доплату за керівництво ланкою, включаючи підмінного в ланці, чол.

$$D_{зв} = 0,5 \cdot 2001,8 \cdot 3 = 3002,7 \text{ грн}$$

Загальна сума доплат за керівництво бригадою складе:

$$D_{общ} = 2001,8 + 3002,7 = 5004,5 \text{ грн}$$

*Розрахунок місячного фонду заробітної плати робітників дільниці*

Розрахунок виконаний в табличній формі (табл. 3.10), ґрунтуючись на попередніх розрахунках і з огляду на особливості відрядної і погодинної оплати праці.

Фонд прямої заробітної плати відрядно оплачуваних робочих (прохідників) розраховується за формулою:

$$\Phi_{пр}^{прох} = P_k \cdot V_{мес}, \text{ грн}$$

де  $P_k$  - комплексна розцінка, грн.

Фонд прямої заробітної плати почасово оплачуваних робочих дільниці визначено множенням їх денних тарифних ставок на місячну кількість виходів робітників кожної професії.

Сума премії розрахована виходячи з прямого заробітку робітників з урахуванням доплат за роботу в нічний час і відсотка премії за виконання плану проведення виробки.

Таблиця 3.10 - Місячний фонд заробітної плати робітників дільниці

Робітничі професії	Заг кол-во вих на місяць	Тариф. ставка за денну., грн	Фонд прямої зароб. плати робітників уч-ка, грн	Допл. за роботу в нічний час, грн	Премія		Допл. за нормат. час пересувни., грн	Допл. за руков. бригадою і ланкою	Разом зарплата за місяць, грн
					%	грн			
Прохідники	-	-	154144,6	56560,0	15	31605,6	12022,5	5004,5	259337,2
Електрослюсарі	75	454,8	34110,0	5090,4	15	5880,0	-	-	45080,4
Маш. подз. установок	75	454,8	34110,0	5090,4	15	5880,0	-	-	45080,4
Гірники	75	403,8	30285,0	4536,0	15	5223,1	-	-	40044,1
<b>Разом робчим</b>	-	-	252649,6	71276,8	-	48588,7	12022,5	5004,5	<b>389542,1</b>

*Розрахунок місячного фонду заробітної плати керівників та спеціалістів дільниці*

До складу місячного фонду заробітної плати керівників та спеціалістів дільниці входить прямий заробіток, розрахований за посадовими окладами,

доплати за роботу в нічний час, нормативний час пересування в шахті від ствола до місця роботи і назад, газова надбавка.

Посадові оклади керівників і фахівців повинні встановлюватися відповідно до групи дільниці по оплаті праці і способом проведення підготовчої виробки.

Газову надбавку до посадових окладів встановлюють в розмірі 10%, якщо шахта надкатегорійна або небезпечна за раптовими викидами вугілля, породи і газу. Розрахунок виконаний в табличній формі (табл. 3.11).

Таблиця 3.11 - Розрахунок місячного фонду заробітної плати керівників та спеціалістів дільниці

Посади	Посадові оклади, грн	Чисельність за списком, чол	Фонд прямої зарплати, грн	Дошл. за роботу в ночн. час	Дошл. за нормат. час пересування, грн	Газова надбавка, грн	Разом зарплата, грн
Нач. дільниці	20948,4	1	20948,4	1524,0	229,0	-	43659,8
Зам. нач. дільниці	19000,0	1	19000,0	1382,4	229,0	-	39621,4
Пом. нач. дільниці	16500,0	1	16500,0	1200,0	229,0	-	34439,0
механік дільниці	16000,0	1	16000,0	1161,6	229,0	-	33400,6
гірські майстри	15000,0	3	45000,0	2184,0	687,0	-	62901,0
<b>РАЗОМ</b>			117448,4	7452,0	1603,0		<b>214021,8</b>

Загальний місячний фонд заробітної плати робітників, керівників і фахівців дільниці складе:

$$\Phi_{\text{общ}} = \Phi_{\text{раб}} + \Phi_{\text{сп}} + P_n, \text{ грн}$$

де  $P_n$  - витрати непередбачені, плановані в складі фонду заробітної плати працівників дільниці, прийняті в розмірі 1% від прямої заробітної плати робітників дільниці, грн.

$$\Phi_{\text{общ}} = 389542,1 + 214021,8 + 3895,4 = 607459,3 \text{ грн}$$

*Розрахунок відрахувань на соціальне страхування*

Суму відрахувань на соціальні заходи планують у розмірі 37% від місячного фонду заробітної плати робітників, керівників, фахівців дільниці і розраховують за формулою:

$$O_c = (\Phi_{\text{общ}} - D_n) \cdot 0,37, \text{ грн}$$



де  $D_{\text{п}}$  - загальна сума доплат за нормативний час пересування в шахті від ствола до місця роботи на ділянці і назад робочих, керівників і фахівців дільниці, грн.

$$O_c = (607459,3 - 19808,5) \cdot 0,37 = 217430,8 \text{ грн}$$

*Розрахунок амортизаційних відрахувань*

При розрахунку амортизаційних відрахувань необхідно врахувати балансову вартість основних фондів дільниці: прохідницькі комбайни, навантажувальні машини, бурильні установки, маневрові лебідки, крепеустановці, скребкові і стрічкові конвеєри, надгрунтові і підвісні дороги, насоси, станції зрошення, пересувні трансформаторні підстанції, вентилятор місцевого провітрювання, пускачі і інше наявне на ділянці обладнання. Розрахунок балансової вартості обладнання виконаний в таблиці 3.12.

Таблиця 3.12 - Розрахунок балансової вартості основних фондів

Найменування об'єктів основних фондів	Ціна за об'єкт, грн	Кількість об'єктів, шт	Балансова вартість об'єктів, грн
Прохідницький комбайн П110	8250000	1	8250000
Превантажувач ПТК-3у	1500000	1	1500000
Стрічковий телескопічний конвеєр 2ЛТП-80К	7200000	1	7200000
Вентилятор місцевого провітрювання ВМЦ-8	926000	1	926000
Трансформаторна підстанція ТСВП320	3000000	1	3000000
<b>РАЗОМ</b>	-	-	20876000

Суму амортизаційних відрахувань слід розрахувати за формулою:

$$A = \frac{B \cdot H_{\text{мес}}}{100}, \text{ грн}$$

де  $B$  - балансова вартість об'єктів основних фондів, грн;

$H_{\text{мес}}$  - місячна норма амортизації основних фондів, яку можна прийняти рівною 1,25%.

$$A = \frac{20876000 \cdot 1,25}{100} = 260950,0 \text{ грн}$$

*Розрахунок вартості проведення 1 погонного метра виробки*  
Розрахунок виконаний в таблиці 3.13.

Таблиця 3.13 - Розрахунок вартості проведення 1 погонного метра гірничої виробки

Елементи вартості	Витрати за елементами ( $Z_e$ ), грн	Вартість проведення 1 погонного метра ( $Z_e / V_{мес}$ ), грн
1. Матеріальні витрати - всього	769000,37	3272,3
в тому числі:		
допоміжні матеріали	464718,67	1977,5
електроенергія	304281,7	1294,8
2. Витрати на оплату праці	607459,3	2584,9
3. Відрахування на соц. страхування	217430,8	925,2
4. Амортизація основних фондів	260950,0	1110,4
<b>РАЗОМ</b>	<b>1854840,5</b>	<b>7892,9</b>

## 3.10 Порівняння варіантів

Техніко-економічні показники двох способів проведення виробки зводжу в таблицю 3.14.

Таблиця 3.14 - Техніко-економічні показники проведення виробки

ТЕП	Комбайновий спосіб	Буропідрильний спосіб
Площа перерізу виробки	13,1 м <sup>2</sup>	13,1 м <sup>2</sup>
Обсяг робіт	13100 м <sup>3</sup>	13100 м <sup>3</sup>
Трудомісткість робіт	27,303 тис.люд.-год.	56,406 тис.люд.-год.
Устаткування	КСП-22, 1ЛТП-80	2ПНБ-2Б, 1ЛТП-80
Швидкість проходки	250 м/міс	125 м/мес
Кріплення	КМП-А3	КМП-А3
Крок установки кріплення	1 м	0,5 м
Вартість	7892,9 тис.грн.	12737,26 тис.грн.

## Висновки

Згідно завдання на дипломний проект, складений проект спорудження ухилу пл.  $l_5$  гор. 520 м.

У проекті розглянута технологія спорудження підготовчих виробок на прикладі конвеєрного ухилу пл.  $l_5$  горизонту 520 м. Для проведення виробки проаналізовані дві технології: буропідбивна і комбайнова. В результаті розрахунків і порівняння техніко-економічних показників визначено, що при спорудженні виробки комбайновим способом швидкість проходки в два рази перевищує швидкість при буропідбивній технології. Кошторисна вартість проведення 1 п.м. ухилу становить 7892,9 грн., а при буропідбивному способі - 12737 грн. Враховуючи це, для проведення ухилу рекомендован комбайновий спосіб проведення.

Таким чином, нами вирішено поставлене завдання, в ході виконання проекту закріплені знання, отримані за час вивчення спеціальних дисциплін, які будуть використані в майбутній професійній діяльності.

## Список використаної літератури

1. Правила безпеки у вугільних і сланцевих шахтах – М: “Надра”. 1986г. – 60с.
2. Пигида Г.Я., Гудзило Е.А., Горбунов Н.И. Аеродинамічні розрахунки по копальневій аерології: Підручник для вузів – Київ, 1992г.
3. Веселов Д.А., Задорожний А.М., Поглибить стовбурів. Довідник – М: “Надра” 1989г.
4. Техніка і технологія проходки вертикальних стволів. – М: Надра” 1987г.
5. Керівництво по проектуванню вентиляції вугільних шахт – М: “Основа” 1994г.
6. Довідник інженера – шахтобудівника в 2х томах. ТОМУ 1,2 Під редакцією, В.В. Белого – М: “Надра” 1983г.
7. Машина і устаткування для вугільних шахт. – М: “Надра” 1994г.
8. Гузеев А.Г. і ін. Споруда горизонтальних і похилих гірських вироблень. – “Київ” ВШ, 1980г. – 173с.
9. Евдокимов Ф.И., Восполит В.Г., Никонов Г.Г. Організація, планування і управління в шахтному будівництві. – “Київ” ВШ, 1985г.
10. Насонов И.Д. і ін. Технологія будівництва підземних споруд, 2.1,2 і 3 – М: “Надра” – 1983г.
11. Довідник по шахтному транспорту. – М: “Надра” 1988г.
12. СНіП – 4-2-82. Розрахунок єдиних розцінок.
13. СНіП – 4-4-82. Вартість матеріалів.
14. Федюким В.А., Федюнец Б.И. Реконструкція гірських підприємств: Підручник для вузів. – М: “Надра” 1988г.
15. Килячков А.П. Технологія гірського будівництва. – М: “Надра” 1992г.
16. Норми технологічного проектування вугільних і сланцевих шахт. – М: “Надра” 1965г.
17. Таранов П.Я., Гудзь А.Т. Руйнування гірських порід вибухом. – М: “Надра” 1976г.
18. Кравцов А.И., Трофімов А.А., Шахтна геологія. – М: “Надра” 1977г.
19. Малевич Н.А. Гірничопрохідницькі машини і комплекси. – М: “Надра” 1980г.
20. Законодавство, укази про ОХОРОНУ ПРАЦІ. Збірка документів. Т1. до., 1986г.
21. Штейн И.Д., Кривошей И.А.. Проходка наклонных стволов в Криворожском бассейне // Шахтное строительство. -1963. С. 23 - 26.
22. Строительство наклонных стволов крупнейшей шахты в Кузбассе / СБ. Гордон, А.А. Максимчук и др. // Шахтное строительство. - 1974. - № 10. - С. 22 - 24.
23. Клайн И. Проходка стволов с проектом "Сельби" // Глюка-уф. - 1981.- №23.-С. 10- 15.

24. Фриц В. Проектирование конвейерного наклонного ствола на шахте "Проснер - Хейнкель" // Глюкауф. - 1985. - № 12. -СП\* 16.
25. Руше И. Завершение проходки наклонного ствола "Проснер" // Глюкауф.- 1986. - № 9. - С. 24 - 28.
26. Цуй Цзэн-ци. Состояние строительства наклонных стволов в КНР // Техника строительства шахтных стволов. - Пекин, 1997. -№2. -С12- 16.
27. Справочник проектировщика угольных шахт. - Пекин, 1984- 400 с.
28. Григоренко Ю.Д., Войтов М.Д., Винокуров Г.Ф. Горнопроходческие работы и применяемая техника на шахтах Кузбасса / Труды Российско-Китайского симпозиума 24 - 27 апреля 2000г. // Строительство шахт и городских подземных сооружений. - Кемерово - Тайвань, 2000. - С. 104 -108
29. Маньковский Г.И. Специальные способы сооружения стволов шахт. - М.: Наука, 1965. - 316 с.
30. Покровский Н.М. Сооружение и конструкция горных выработок. Ч. III. М.: Госгортехиздат, 1963. - 316 с.
31. Разработать конструкцию унифицированного скипа переменной вместимости для проходки наклонных горных выработок. Отчет НИР КузНИИшахтострой / Рук. Косарев Н.Ф.- 1994.- 15 с.
32. Першин В.В., Косарев Н.Ф., Войтов М.Д, Гордеев СВ. Методика расчета подъема по наклонным стволам с применением унифицированного скипа переменной вместимости / Междунар. научн.-техн. сб. //Техника и технология разработки месторождений полезных ископаемых. Вып. 5. - Новокузнецк, 1999.- С. 113-118.
33. Гайко Г. І. Майхерчик Т. Досвід кріплення гірничих виробок на шахтах Польщі // Вугілля України.- 2002.- № 1.
34. Зборщик М. П. Аркова форма дільничих підготовчих виробок малоефективна при відробітку пологих вугільних пластів на великих глибинах / Сучасні проблеми шахтного і підземного будівництва. - Донецьк: Норд-прес. 2005.- Вип. 6
35. Литвинський Г. Г., Гайко Г. І. Податливий вузол "Захват" для з'єднання профілів сталеві рамної кріпи // Матеріалі Міжнародної конференції "Форум 2005". Дніпропетровськ: НГУ.- 2005.- Т. 3.
36. Літвинський Г. Г., Гайко Г. І. Об закономірностях взаємодії кріпи і масиву в підготовчій виробки поблизу лави Геотехнічна механіка.— Днепропетровск:
37. Широков А. П., Горбунов В. Ф. Повышение стійкості гірничих порід.— Новосибирськ: Наука, 1983.
38. КД 12.01.001—2000. Технологія зміцнення гірських порід, вугілля і ґрунтів на основі використання синтетичних матеріалів. Методичні вказівки / Мінвуглепром України.— К., 2000.
39. Пат. 10567 А України, МКИ Е 21 Д 11/14. Спосіб розпору рамної податливої кріпи.

40. Стельмах В. М., Бабіюк Г. В., Леонов А. А. Повышение эксплуатационной надёжности подготовочных выработок на шахте "Перевальская" // Вугілля України.— 1996.— №2.

41. Симвуліді І. А. Розрахунок інженерних конструкцій на пружній підставі: Навчальн. допомога для будів, спец. вузів.— М.: Вища школа, 1987.

42. Лисичкин В. Г., Зислин Ю. А., Белявский Г. П. Анализ некоторых тенденций применения металлических арочных крепей для подготовительных выработок угольных шахт // Шахтное строительство, — 1984.—№ 1.—С. 8—9.

43. Компанец В. Ф. Совершенствование сталей для крепей и защита их от коррозии.—Уголь Украины, 1995.—№ 9.—С. 16—18.

44. Штумпф Г. Г., Егоров П. В., Лебедев А. В. Крепление и поддержание горных выработок.—М.: Недра, 1993.—427 с.

45. Якоби О. Практика управления горным давлением.—М.: Недра, 1987.-566 с.

46. Фармер Я. Выработки угольных шахт.—М.: Недра, 1990.—269 с.

47. Ардашев К. А. и др. Опыт охраны и поддержания капитальных и подготовительных выработок на глубоких шахтах ЧССР. Обзор. — М.: ЦНИЭИуголь, 1981. - 33с.

48. Перек Я. Новые виды штрековых крепей для особо сложных горно-геологических условий // Часопис Соцтех.—1979,— №6. — 8. 137-142.

49. Найдов М. И., Петров А. И., Широков А. П. Поддержание сопряжений горных выработок.—М.:Прометей, 1990. — 240с.

50. Селезень А. Л. Состояние подготовительных выработок и пути повышения их устойчивости // Уголь Украины.—1987.— № 5.—С. 25—27.

51. Казакевич Э. В., Лисковский Н. Г. Эффективная антикоррозионная защита металлов - актуальная задача шахтостроителей // Шахтное строительство.— 1989.— № 2.—С. 5—6.

52. Тупиков Б. Т., Селезень Н. Л., Зигель Ф. С. Арочная крепь для механизированного крепления выработок при комбайновом проведении // Уголь Украины.-1992.-М9 12.-С. 33-36.

53. Косков И. Г. Новые материалы и конструкции крепи горных выработок.—М.: Недра, 1987.—196 с.

54. Литвинский Г. Г., Гайко Г. И. Прогноз устойчивости стальной арочной крепи.—Уголь Украины.—1993.—№ 6.—С. 33—36.

55. Заславский И. Ю., Компанец В. Ф., Файвищенко А. Г., Клещенко В. М. Повышение устойчивости подготовительных выработок угольных шахт.—М.: Недра, 1991.-235 с.

56. Заславский Ю. З. Исследование проявлений горного давления в капитальных выработках глубоких шахт Донецкого бассейна.—М.: Недра, 1966.-160 с.

57. Ерофеев Л. Н., Мирошникова Л. А. Повышение надёжности крепи горных выработок.—М.: Недра, 1988.—245 с.

58. Рогинский В. М., Лисин М. А. Методика количественной оценки качества крепи // Шахтное строительство.—1989.—№ 4.—С. 14—16.

59. Смирняков В. В., Огородников Ю. Н. О системе сбора и накопления информации о состоянии крепи горных выработок // Шахтное строительство.—1988.—№ 10.—С. 8—10.

60. Бушман Г. Контроль за состоянием выемочных штреков // Глюкауф.-1972.- № 22. С. 37-41.

61. А. с. 1723321 СССР (патент Украины № 947), МКИ Е 21Д 11/14. Прогибомер для измерения усилий в шахтной крепи / Г.Г. Литвинский, Г. И. Гайко, И. И. Бурма, В. И. Кулдыркаев.—Опубл. 30.03.92, бюл. № 12.

62. Гайко Г. И. Измерение усилий в элементах рамных крепей // Строительство шахт, механика и разрушение горных пород.— Алчевск\*: ДГМИ, 1996.-С. 132-135.

63. Коуден Д. Статистические методы контроля качества.—М.: Физматгиз, 1961.-623 с.

64. Фрумкин Р. А. Методика прогнозирования процессов со многими параметрами и ее приложение в горном деле // Уголь.—1973.—№ 1.—С. |6—22.

65. Гайко Г. И. Методика определения ошибок распознавания гипотез при прогнозировании надежности крепи горных выработок\* // Строительство шахт, механика и разрушение горных пород.—Алчевск: ДГМИ, 1996.—С. 33—37.

66. СНИП—94—80. Подземные горные выработки.—М.: Стройиздат, 1982.— 31 с.

67. Матвеев Б. В., Карташов Ю. М. Рекомендации по комплексу методов определения механических свойств горных пород (для инженерных расчетов горного давления). — Л.: ВНИМИ, 1980. — 104 с.

68. Литвинский Г. Г. Конспект лекций к изучению курса "Механика подземных сооружений". Модуль 1.—Механические свойства горных пород. — Коммунарск: КГМИ, 1990. - 27 с.

69. Ягодкин Г. И., Мохначев М. П., Кунтыш М. Ф. Прочность и деформируемость горных пород в процессе их нагружения. — М.: Наука, 1971. — 148 с.