

**СХІДНОУКРАЇНСЬКИЙ НАЦІОНАЛЬНИЙ УНІВЕРСИТЕТ
ІМЕНІ ВОЛОДИМИРА ДАЛЯ**

Факультет інженерії

Кафедра гірництва

ПОЯСНЮВАЛЬНА ЗАПИСКА

до випускної кваліфікаційної роботи
освітньо-кваліфікаційного рівня **бакалавр**

спеціальності 184 «Гірництво»

на тему:

**Розробити проект спорудження конвеєрного квершлягу на пл. ℓ_1
на глибині 690 м в заданих гірничо-геологічних та
гірничотехнічних умовах**

Виконав: студент групи Гір-18зс Вертіков В.О.

.....
(підпис)

Керівник: Гальченко А.М.

.....
(підпис)

Завідувач кафедри: Антощенко М.І.

.....
(підпис)

Рецензент:

.....
(підпис)

Сєверодонецьк 2021

СХІДНОУКРАЇНСЬКИЙ НАЦІОНАЛЬНИЙ УНІВЕРСИТЕТ
ІМЕНІ ВОЛОДИМИРА ДАЛЯ

Факультет інженерії

Кафедра гірництва

Освітньо-кваліфікаційний рівень: бакалавр

Спеціальність: 184 «Гірництво»

ЗАТВЕРДЖУЮ

Завідувач кафедри

_____” _____ 2021 року

**З А В Д А Н Н Я
НА ДИПЛОМНУ РОБОТУ СТУДЕНТУ**

Вертікову Владиславу Олександровичу

1. Тема роботи: Розробити проект спорудження конвеєрного квершлягу на пл. ℓ_1 на глибині 690 м в заданих гірничо-геологічних та гірничотехнічних умовах
Керівник роботи: Гальченко Анатолій Михайлович, к.т.н.
затверджені наказом закладу вищої освіти від 06.05.21 р. № 88/15.29
2. Строк подання студентом роботи: 10.06.21 р.
3. Вихідні дані до роботи: матеріали переддипломної практики та гірничотехнічна література.
4. Зміст розрахунково-пояснювальної записки (перелік питань, які потрібно розробити): згідно програми дипломного проектування та методичних вказівок по складанню дипломної роботи студентами напряму підготовки 184 «Гірництво».
5. Перелік графічного матеріалу (з точним зазначенням обов'язкових креслень)
 1. Схема розкриття, підготовки та система розробки.
 2. Генеральний план поверхні.
 3. Технологія спорудження виробки 1 варіант.
 4. Технологія спорудження виробки 2 варіант.

6. Консультанти розділів проекту

| Розділ | Прізвище, ініціали та посада консультанта | Підпис, дата | |
|--------|-------------------------------------------|----------------|------------------|
| | | завдання видав | завдання прийняв |
| | | | |
| | | | |

7. Дата видачі завдання 07.05.21

КАЛЕНДАРНИЙ ПЛАН

| № з/п | Назва етапів дипломного проектування | Строк виконання етапів | Примітка |
|-------|------------------------------------------------------------------------------------------------------|------------------------|----------|
| 1 | Геологія та гідрогеологія родовища | 10.05.21-12.05.21 | |
| 2 | Границі та запаси шахтного поля | 13.05.21-14.05.21 | |
| 3 | Основні дані по експлуатації шахти | 15.05.21-16.05.21 | |
| 4 | Технологічний комплекс поверхні шахти | 17.05.21-19.05.21 | |
| 5 | Охорона праці | 20.05.21-21.05.21 | |
| 6 | Основна частина проекту | 22.05.21-09.06.21 | |
| 6.1 | Вихідні дані для проведення виробки. Вибір форми та визначення розмірів поперечного перерізу виробки | 22.05.21-23.05.21 | |
| 6.2 | Розрахунок проявів гірського тиску, вибір кріплення. Технологічна схема проведення | 24.05.21-27.05.21 | |
| 6.3 | Розрахунок паспорта БПР | 28.05.21-31.05.21 | |
| 6.4 | Розрахунок провітрювання виробки | 01.06.21-03.06.21 | |
| 6.5 | Водо- та енергозабезпечення вибою виробки | 04.06.21-04.06.21 | |
| 6.6 | Організація гірничопрохідницьких робіт | 05.06.21-07.06.21 | |
| 6.7 | Розрахунок кошторисної вартості спорудження виробки | 08.06.21-09.06.21 | |

Студент

Вертіков В.О.

Керівник проекту

Гальченко А.М.

Реферат

Даний проект складається з пояснювальної записки, графічної частини.

Пояснювальна записка складається з друкованого тексту об'ємом 70 сторінок, містить 25 таблиць, 7 рисунків. Лист формату А-4.

Графічна частина приведена на листах формату А-1 у кількості 4 листів.

Об'єктом проектування є конвеєрний квершлаг на пл. l_1 на глибині 690 м на вугільній шахті з заданими гірничо-геологічними та гірничотехнічними умовами.

Мета складання проекту: розробка проекту спорудження конвеєрного квершлагу на пл. l_1 на глибині 690 м.

У проекті представлені: основні данні по геологічній будові шахтного поля, експлуатації шахти, границям і запасам шахтного поля, режиму роботи і продуктивності, детально розроблений проект спорудження підготовчої виробки.

При написанні проекту використано 39 джерел літератури.

Зміст

| | |
|--------------------------------------------------------------------------------|----|
| Анотація | 6 |
| Вступ | 7 |
| 1 Геологічна частина | 8 |
| 1.1 Геологія і гідрогеологія родовища | 8 |
| 1.1.1 Загальні відомості про шахту | 8 |
| 1.1.2 Геологічна будова шахтного поля | 8 |
| 1.2 Границі і запаси шахтного поля | 12 |
| 2 Технологічна частина | 14 |
| 2.1 Основні дані по експлуатації шахти | 14 |
| 2.1.1 Режим роботи і продуктивність | 14 |
| 2.1.2 Головні стволи шахти та підйом | 17 |
| 2.1.3 Основні гірничі виробки | 19 |
| 2.1.4 Підйом і транспорт | 19 |
| 2.1.5 Водовідлив | 23 |
| 2.1.6 Вентиляція, освітлення | 23 |
| 2.2 Технологічний комплекс будівель і споруд на поверхні | 24 |
| 2.3 Охорона праці | 25 |
| 3 Основна частина | 28 |
| 3.1 Спорудження квершлягу варіант № 1 | 28 |
| 3.1.1 Вибір способу та технологічної схеми спорудження виробки | 28 |
| 3.1.2 Вибір форми і розмірів поперечного перерізу виробки | 29 |
| 3.1.3 Розрахунок гірського тиску, вибір типу і параметрів кріплення | 33 |
| 3.1.4 Параметри БПР | 34 |
| 3.1.5 Розрахунок провітрювання тупикової виробки і вибір вентиляційних засобів | 36 |
| 3.1.6 Технологія спорудження виробки | 38 |
| 3.1.7 Побудова паспорта виконання робіт | 43 |
| 3.1.8 Техніко-економічні показники | 48 |
| 3.2 Спорудження конвеєрного квершлягу варіант №2 | 54 |
| 3.2.1 Вибір варіанту кріплення | 54 |
| 3.2.2 Паспорт проведення та кріплення квершлягу | 58 |
| 3.2.3 Організація праці в підготовчому вибою | 58 |
| 3.2.4 Розрахунок комплексної норми виробітку та розцінки | 59 |
| 3.2.5 Розробка графіка організації робіт | 61 |
| 3.2.6 Техніко-економічні показники | 66 |
| Висновки | 68 |
| Список використаної літератури | 69 |

АННОТАЦИЯ

Дипломный проект содержит страниц 70, таблиц 25, рисунков 7, и содержит основные данные по эксплуатации шахты, вопросы технологии сооружения подготовительных горных выработок.

Приведены новые технические решения, рекомендуемые к использованию.

Ключевые слова: ГЕОЛОГИЯ, ЗАПАСЫ, ВЫРАБОТКА, ТЕХНОЛОГИЯ, ПЛАСТ, ШАХТА.Ы

АНОТАЦІЯ

Дипломний проект містить сторінок 70 таблиць 25, рисунків 7, і містить основні відомості з експлуатації шахти, питання технології спорудження підготовчих гірничих виробок.

Приведені нові технічні рішення, які рекомендуються до використання.

Ключові слова: ГЕОЛОГІЯ, ЗАПАСИ, ВИРОБКА, ТЕХНОЛОГІЯ, ПЛАСТ, ШАХТА.

ANNOTATION

A diploma project contains pages 70, tables 25, pictures 7, and contains basic data on the operation of the mine, issues of technology for the construction of mine working.

New technical decisions recommended to the use are resulted.

Keywords: GEOLOGY, SUPPLIES, DEVELOPMENTS, TECHNOLOGY, SEAM, MINE.

Вступ

Вступ України в енергетичну кризу характеризується гострим дефіцитом інвестицій в розвиток вугільних шахт. В той же час постійно зростає потреба промисловості країни у високоякісному вугіллі як енергоносії, що вимагає підвищення об'ємів їх здобичі. Необхідне освоєння нових запасів, будівництво шахт, підготовка горизонтів на що потрібні значні кошти, виділення яких для дефіцитного бюджету України вельми скрутно.

Для вирішення даної проблеми необхідно максимально використовувати ресурси існуючих вугільних шахт. На підставі чого виникає необхідність перегляду питань шахтної технології.

У зв'язку з вищесказаним, усе більшого значення набуває вибір раціональних технологічних рішень в області гірничого проектування: способів підготовки шахтних полів, систем розробок, технологічних схем ведення очисних і підготовчих робіт, способів охорони підготовчих виробок

Дійсний дипломний проект, метою якого є розробка технології спорудження капітальної гірничої виробки, виконаний на основі реальних гірничо-геологічних і гірничотехнічних умов. Обсяг розв'язуваних у проекті задач відповідає вимогам виданого завдання.

1 ГЕОЛОГІЧНА ЧАСТИНА

1.1 Геологія і гідрогеологія родовища

1.1.1 Загальні відомості про шахту

Шахта є окремим підрозділом ДП «Луганськвугілля», підлеглим Міністерству палива та енергетики України.

Під'їзні шляхи до шахти підведені від станції «Збірна» Донецької залізничної дороги, яка має вихід на залізничну магістраль. Через шахтне поле проходить асфальтована дорога обласного значення.

Шахта та промислові підприємства району забезпечуються електроенергією від районної підстанції 35/6 кв енергосистеми "Донбасенерго". Для господарських потреб і питного забезпечення шахтою використовується вода з водопроводу п.о. «Укрпромводочермет», з водоносного горизонту крейдових відкладень.

Продукція шахти використовується як енергетичне паливо.

1.1.2 Геологічна будова шахтного поля

1.1.2.1 Стратиграфія і літологія

У геологічній будові поля шахти приймають участь відкладення кам'яновугільного, крейдового, палеогенового і четвертинного віків.

Кам'яновугільні відкладення представлені продуктивними світами середнього карбону C_2^5 , C_2^6 , C_2^7 . Літологічні кам'яновугільні відкладення характеризуються чергуванням шарів пісковиків, алевролітів, аргілітів, вапняків і кам'яного вугілля.

Крейдові відкладення залягають по всій положистій частині шахтного поля, де вони безпосередньо перекривають світи середнього карбону (C_2). Потужність крейдових відкладень досягає 300 м

Поширення палеогенових відкладень носить острівний характер, приурочені вони, в основному, до північно-східної частини шахтного поля. Загальна потужність їх досягає 70-80 м

Короткі відомості про стратиграфію і літологічний склад родовища кам'яновугільних відкладень приведені в таблиці 1.1.

Таблиця 1.1 – Літолого-стратиграфічна характеристика вугленосної товщі

| Індекс світи | Потужність, м | Літологічний склад | | | | | Робочі вугільні пласти | Маркіруючі горизонти |
|--------------|---------------|--------------------|--------------------|-----------------------|--------------------|---------------------|------------------------|-------------------------------------------------|
| | | Піско-вик | Алев-роліт | Аргі-літ | Вугілля | Вапняк | | |
| | | $\frac{м}{\%}$ | $\frac{м}{\%}$ | $\frac{м}{\%}$ | $\frac{м}{\%}$ | $\frac{м}{\%}$ | | |
| C_2^7 | 460 | $\frac{70}{15,2}$ | $\frac{198}{43,1}$ | $\frac{155,3}{33,76}$ | $\frac{4,7}{1,04}$ | $\frac{32}{6,9}$ | m_6 | $M_9, M_8, M_7, M_6, M_5, M_4^2, M_4, M_2, M_1$ |
| C_2^6 | 270 | $\frac{64,8}{24}$ | $\frac{70,2}{26}$ | $\frac{108}{40}$ | $\frac{8,5}{3,5}$ | $\frac{18,5}{6,50}$ | l_6, l_2, l_1 | $L_7', L_7, L_6, L_5, L_4, L_2, L_1', L_1$ |
| C_2^5 | 400 | $\frac{148}{37}$ | $\frac{152}{38}$ | $\frac{80}{20}$ | $\frac{8,5}{2,1}$ | $\frac{11,5}{2,9}$ | k_8, k_7', k_7 | $K_9, K_8, K_7, K_6, K_5, K_4, K_3$ |

1.1.2.2 Тектоніка

У тектонічному відношенні поле шахти розташоване в західній частині Луганської котловини. Залягання порід моноклинальне і порівняно спокійне з пологім падінням на північ і північний схід. Кути падіння порід змінюються у бік збільшення в міру віддалення від центральної частини шахтного поля і коливаються в межах від 0-3 до 7-10 град.

Поле шахти приурочено до центральної частини південного крила Луганської котловини - асиметричної синклінали.

Простягання порід на ділянці шахтного поля прямолінійне з азимутом 310° і північно-східним падінням

Вісь котловини простягається з південного-заходу на північний схід. Характерною особливістю шахтного поля є різкий перехід крутого падіння 70-90° у полого 10-5°.

У північно-східній частині шахтного поля в районі ріки Біла спостерігається перекинута складка зі зворотним падінням порід. Просліджуються диз'юнктивні порушення, найбільш великими є: Алмазний, Сутоганський і Білореченський діагональні насуви.

Алмазний насув служить природньою північно-західною технічною границею шахти і простягаються майже в широтному напрямку. Елементи залягання Алмазного насуву: 50° падіння на південний схід, стратиграфічна амплітуда 180 - 300 м Алмазний насув характеризується зоною зім'ятих порід потужністю 70 - 189 м Поблизу Алмазного насуву розташовані апофізи, з амплітудами 2.5 - 10 м

Сутоганський насув просліджуються паралельно простяганню відкритого карбону. Падіння поверхні зміщувача насуву північно-східне з кутом 80 - 87°. Стратиграфічна амплітуда насуву коливається від 50 до 450 м

Білореченський насув - проходить у південно-східній частині шахтного поля і простягається з північного-заходу на південний схід і є природною технічною границею пластів свити C_2^5 , за винятком пласта k_8 . Стратиграфічна амплітуда насуву коливається від 90 до 100 м Азимут простягання насуву 300 - 310°, падає зміщувач на північний схід під кутом 65 - 85°.

Таким чином, положиста частина шахтного поля, запаси якої намічаються до першочергового відробітку, характеризується відносно сприятливими тектонічними умовами.

1.1.2.3 Вугленосність

Робочою вугленосністю характеризуються світи які відносяться до середнього карбону C_2^5 , C_2^6 , C_2^7 .

Характеристика робочих вугільних пластів наведена в таблиці 1.2.

Таблиця 1.2 – Характеристика робочих вугільних пластів

| Індекс пласта | Потужність пласта, м | | Відстань між пластами, м | Будова | Витриманість |
|---------------|--------------------------|--------------------------|--------------------------|---------|--------------|
| | Загальна | Корисна | | | |
| | <u>від-до</u> середня | <u>від-до</u> середня | | | |
| l_1 | <u>0,9-1,34</u> 1,12 | <u>0,9-1,34</u> 1,12 | 140 | проста | витриманий |
| l_6 | <u>1,73-2,12</u> 1,92 | <u>1,4-1,54</u> 1,47 | | складна | витриманий |

1.1.2.4 Якість вугілля

Марка вугілля Г, ДГ. Вугілля використовується як енергетичне паливо. Основні показники якості вугілля наведені у таблиці 1.3.

Таблиця 1.3 – Якісні характеристики та технологічні властивості вугілля

| Індекс пласта | Показники якості | | | | | Марка вугілля |
|---------------|-------------------------|-----------------------|------------------------|-------------------------------------|-----------------------------------------------------------|---------------|
| | Зольність $A^{daf}, \%$ | Вологість $W_t^r, \%$ | Сірчаність $S_t^d, \%$ | Вихід летючих речовин $V^{daf}, \%$ | Вища теплотворна спроможність $Q_s^{daf}, \text{ккал/кг}$ | |
| I_1 | 14,4 | 5,9 | 3,6 | 40,8 | 8099 | Г |
| l_6 | 13,7 | 6,3 | 3,0 | 39,3 | 7991 | ДГ |

1.1.2.5 Гідрогеологічні умови

Підземні води шахтного поля приурочені до четвертинних, палеогенових, верхньо-крейдових (крейда, вапняк) і кам'яновугільних відкладень.

Основним джерелом живлення водоносних горизонтів карбону є атмосферні опади. Область живлення розташована в межах виходів порід карбону на поверхню, але вона обмежена, тому що внаслідок крутого падіння породи виходять у вигляді вузьких смуг. В обводнюванні гірничих виробок, у цілому, беруть участь води продуктивної частини карбонів відкладень. Крейдові водоносні горизонти ізольовані від продуктивної товщі сантонськими глинами і глинястими мергелями до 20 м, і є надійними водоупорами.

Більш обводнена західна частина де розташована річка Біла.

В обводнюванні пласту l_1 , беруть участь вапняки L_2 , які залягають в покрівлі. Їх потужність коливається від $0,6 \div 1$ до $3 \div 8$ м

По пласту l_6 в обводнюванні виробок беруть участь водоносні горизонти приурочені до пісковика l_6sL_7 потужністю до 8 м Вапняк L_7 буде обводнювати виробки після обвалення покрівлі.

В очисних вибоях буде спостерігатися капежі і струмені з величиною притоку до $6 \text{ м}^3/\text{г}$.

Нормальний приплив води в шахту становить $189 \text{ м}^3/\text{год.}$,
максимальний – $220 \text{ м}^3/\text{год.}$

1.1.2.6 Гірничо - геологічні умови

На полі шахти безпосередня покрівля пласту l_1 майже повсюдно представлена аргілітами (80%), що місцями заміщуються аргілітами й алевролітами (15%). При водонасиченні відкладення розкладаються або розшаровуються. В очисних виробках породи покрівлі будуть середньо стійкі (B_3). В зонах впливу розривних порушень будуть нестійкі (B_2).

Основна покрівля представлена аргілітами й алевролітами і відноситься до легко і середньобвалюваних покрівель (A_1, A_2).

У безпосередній підосві пласта на площі з балансовими запасами породи відрізняються чергуванням аргілітів і алевролітів з деякою перевагою останніх. При насиченні водою частково розшаровуються. Алевроліти потужністю до 0,7 м у гірничих виробках будуть малостійкі (P_2) - стійкі (P_3)

Межа міцності на одновісьовий стиск і розтягання: для основної покрівлі 28-60 МПа; 4,8-5,5 МПа; для безпосередньої покрівлі 31-42 МПа; 4,5 МПа; для підосви 31-41 МПа; 4,5 МПа. Коефіцієнт міцності за шкалою ММ Протодьяконова: для основної покрівлі 3-6; для безпосередньої покрівлі 3-5; для підосви 3-5.

Покрівля вугільних пластів схильна до обвалення, підосва схильна до здимання. Крок обвалення основної покрівлі складає 7 м, а безпосередньої покрівлі - 0,5 м. Можливий приток води в лаву 6,7 м³/годину.

Газоносність вугілля і вміщуючих порід, відповідно 16,4 і 0,3 м³ /т.с.б.м. Категорія шахти по газу – надкатегорійна. Глибина зони газового вивітрювання 187 м. Суфлярних виділень не спостерігається. Положення ізотерми +26°C розташоване на глибині 720 м. Нижче цих глибин необхідні заходи по охолодженню і кондиціюванню повітря.

У цілому гірничо-геологічні умови складні. Для нормальної роботи виймальних машин необхідно забезпечити швидкість руху лави 2-3 м у добу.

Пласти безпечні по раптовим викидам газу, вугілля, породи. Вугілля не схильне до самозаймання. Вугільний пил - вибухонебезпечний.

1.2 Границі і запаси шахтного поля

Так як пласт l_6 доробляється, проектом передбачається розробка пласту l_1 , тому підрахунок запасів проводимо по пласту l_1 .

Границі і запаси шахтного поля наступні.

По простяганню: на півночі і на північно-заході – Алмазний насув (Північна гілка "А"). Апофіз № 1 Алмазного насуву на відстані 2900 м від головного стволу; на південно-сході – умовна лінія, що проходить у 100 м на схід від свердловини Г2063 через устя свердловини Г1634, у 70 м на захід свердловини № 150, у 150 м на захід свердловини Г1757 на відстані 900 м від головного стволу.

По падінню: для пласта l_1 - изогіпса "-500 м", на рівні відкаточних штреків гор. 590.

По повстанню: вихід пластів під наноси.

Розміри розробляємої ділянки, пласт l_1 : по падінню – 2200 м, по простяганню – 3800 м

Згідно з шахтною документацією, середня відстань між розвідувальними свердловинами – 250x450 м. Процентний вміст балансових запасів по категоріям у цілому по шахті складає А=36,2%, В=31,2%,

$C_1=32,6\%$.

Оскільки робочі вугільні пласти на частині шахтного поля, що залишилися, мають незначне коливання кута падіння, то для розрахунку

запасів вугілля, що залишилися, використовується спосіб середнього арифметичного. Запаси в цьому випадку визначаються по кожному робочому пласту по формулі:

$$Q_{cp} = (S_2 / \cos \varphi_{cp}) \cdot m_{cp} \cdot \gamma, \quad (1.1)$$

де S_2 – площа балансових запасів, $S_1=2200 \cdot 3800=8360000 \text{ м}^2$;

φ_{cp} – середній кут падіння пласта, град ;

m_{cp} – середня корисна потужність пласта, м;

γ – густина вугілля, т/м³.

Підрахунок геологічних запасів зведений в таблиці 1.4.

Таблиця 1.4 – Підрахунок балансових запасів

| Індекс пласта | S_2 м ² | $m_{cp,n}$ м | γ , т/м ³ | Q, тис.т | Примітки |
|------------------|-------------------------|-----------------|--------------------------------|-------------|----------|
| Балансові запаси | | | | | |
| l_1 | 2200·3800=8360000 | 1.12 | 1.46 | 13976 | |

Розрахунок промислових запасів

$$Q_{np} = Q_{бал} - \sum (П_1 + П_2 + П_3 + П_4), \text{ т} \quad (1.2)$$

$$Q_{np} = 13976000 - (237656 + 172677 + 147168 + 531716) = 12888 \text{ тис.т}$$

Промислові запаси шахти становлять 12,89 млн. т.

Запасів шахти вистачить на 16 років роботи з виробничою потужністю 0,8 млн. т /рік.

2 ТЕХНОЛОГІЧНА ЧАСТИНА

2.1 Основні дані по експлуатації шахти

2.1.1 Режим роботи і продуктивність

Режим роботи шахти прийнятий наступний:

- число робочих днів на рік – 300;
- для робочих з двома вихідними днями на тиждень;
- тривалість робочої зміни:
 - на поверхні – 8 годин;
 - у шахті – 6 годин.
- кількість робочих змін:
 - на поверхні – 3 зміни;
 - у шахті – 4 зміни, з них видобувних – 3, ремонтно-підготовчих та профілактичних – 1.

Основні техніко-економічні показники роботи діючої шахти зведені у таблицю 2.1.

Таблиця 2.1 – Основні техніко економічні показники роботи шахти

| Показники | Значення | |
|-------------------------------------------------|----------|----------|
| | Планове | Фактичне |
| Виробнича потужність, млн. т/рік | 0,79 | 0.51 |
| Собівартість 1т вугілля, грн./т | 2000 | 2300 |
| Продуктивність труда робітника, т/вих. | 2,0 | 1,8 |
| Чисельність робітників, чол. | 1435 | 1588 |
| Зольність, % | 46 | 48 |
| Ціна 1 т. реалізуємого вугілля | 2200 | 2200 |
| Навантаження на лаву, т/доб. | 1100 | 710 |
| Швидкість проведення підготовчих виробок, м/міс | 102,3 | 81,6 |

Із таблиці 2.1 можна побачити, що при виконанні шахтою річного плану по добичі, собівартість вугілля перевищує планову, через що шахта не отримує прибутків і знаходиться на держпідтримці. Швидкість проведення підготовчих виробок та продуктивність праці не відповідає плановим і не відповідають сучасним вимогам

Схема розкриття шахтного поля - вертикальними головним та допоміжним стволами, пройденими до горизонту 490 м. Пласт l_6 розкритий головними вентиляційним та конвеєрним квершлагами горизонту 490 м Пласт l_1 розкритий за допомогою групового і польового допоміжного похилів. Груповий похил

пройдений по пласту до горизонту 590 м і використовується для транспорту вугілля. Польовий допоміжний похил пройдений з пласта l_4 на горизонт 610 м пласта l_1 , цей похил використовується для доставки допоміжних матеріалів та обладнання.

На шахті використовується погоризонтний спосіб підготовки. Система розробки – стовбова. Підготовчі виробки охороняються по пласту l_1 вугільними ціликами, а по пласту l_6 виробки погашаються за лавою, а потім проводяться у присічку.

Спосіб керування покрівлею – повне обвалення.

Виймання вугілля у лаві по пласту l_1 здійснюється комбайном 1К101У. Кріплення здійснюється механізованим комплексом 1КД80. Виймання вугілля у нішах відбійними молотками з прибиранням вугілля вручну на лавний конвеєр СП-26у.

Від лави вугілля транспортується спочатку скребковим конвеєром СП-250, а далі стрічковими конвеєрами 1ЛУ100 і 1Л80 до загрузочного бункеру скіпового ствола.

Проектну потужність шахти визначаємо по методиці д.т.н. П.З. Звягіна, яка дозволяє встановити максимально можливу потужність при обмежених розмірах шахтного поля:

$$A_{ш.г} = \sqrt{\frac{c_1 \cdot \varphi^2 + k'_1 \cdot E_n}{\frac{c_1}{Z_{np}} + k'_{np} \cdot E_n \cdot k''_1}}, \text{ тис. т/рік,} \quad (2.1)$$

де $c_1, \varphi, k'_1, k'_{np}, k''_1$ – розрахункові коефіцієнти, що характеризують капітальні і експлуатаційні затрати (для пологих вугільних пластів Донбасу коефіцієнти дорівнюють $c_1=28$; $k'_1=3307$; $k''_1=25,1$; $k'_{np}=0,000134$; $\varphi=4,4+0,18 A_{мес}$)

Z_{np} – промислові запаси, тис. т;

E_n – нормативний коефіцієнт зрівнювальної ефективності капітальних вкладів у вугільну промисловість ($E_n = 0,15$).

Приведена у таблиці місячна продуктивність очисного вибою $A_{мес}$, знаходиться по формулі:

$$A_{мес} = l_l \cdot v_{сут} \cdot n_{дн} \cdot p_{ср} \cdot c \cdot 10^{-3}, \text{ тис. т,} \quad (2.2)$$

де l_l – довжина лави, м;

$v_{сут}$ – середньодобова швидкість просування очисного вибою, м;

$n_{дн}$ – число днів роботи очисного вибою на місяць;

$p_{ср}$ – середня потужність пластів, т/м²:

$$P_{cp} = \frac{\sum m_{\text{бал}} \cdot \gamma}{n_{\text{бал}}}, \text{ т/м}^2, \quad (2.3)$$

c – коефіцієнт видобутку вугілля в очистному вибої.

$$P_{cp} = \frac{1.12 \cdot 1.46}{1} = 1,64 \text{ т/м}^2;$$

$$A_{\text{мес}} = 200 \cdot 4 \cdot 25 \cdot 1,64 \cdot 0,90 \cdot 10^{-3} = 29,5 \text{ тис. т}$$

З двох лав місячна продуктивність складе 60 тис.т.

$$A_{\text{ш.г}} = \sqrt{\frac{28 \cdot (4,4 + 0,18 \cdot 29,5)^2 + 3307 \cdot 0,15}{\frac{28}{12762} + 0,000134 \cdot 0,15 \cdot 25,1}} = 896,6 \text{ тис. т/рік}$$

Приймаємо річну продуктивність 800 тис. т/рік

Розрахунковий строк служби шахти визначим по формулі:

$$T_p = \frac{Z_{np}}{A_{\text{ш.г}}}, \text{ років} \quad (2.4)$$

Шахта працює з проектною потужністю не весь час: у початковий період, після здачі в експлуатацію, шахта поступово освоює свою проектну потужність. Тривалість періоду розвитку залежить від потужності шахти. В останні роки роботи, коли розробляються окремі частини шахтного поля, гасяться раніше залишені цілики, шахта також знижає свою добич, повних термін служби шахти необхідно визначити з обліком на її розвиток і загасання добичі.

$$T = T_p + t_{ocв} + t_{зам}, \text{ років} \quad (2.5)$$

де T_p – розрахунковий строк служби шахти при її роботі в проектному режимі, років;

$t_{ocв}$ – час, необхідний для виходу на проектну потужність шахти, років.

$t_{зам}$ – час, необхідний для доробки запасів, років.

Норми технологічного проектування (НТП) рекомендує наступні строки освоєння проектної потужності шахти:

при $A_{\text{ш.г}} < 1,2$ млн. т/рік $t_{ocв} \leq 2$ років.

Термін затування строго не регламентований, але повинен складати не більше 20 % від тривалості відробки останнього горизонту, т.е. для пологих пластів $t_{зам} = 2-3$ роки.

$$T_p = \frac{12762}{800} = 16 \text{ років};$$

$$T = 16 + 2 + 2 = 20 \text{ років}$$

2.1.2 Головні стволи шахти та підйом

Головний ствол служить для видачі вугілля і породи і має круглу форму поперечного перерізу діаметром 7 м і площею 38,5 м². Ствол пройдений до горизонту 490 м і закріплений до горизонту 365 м тьобінговим кріпленням, а далі монолітним бетоном. Головний ствол обладнаний двоскіповим вугільним і односкіповим породним підйомами (рис. 1.6).

Двоскиповий вугільний підйом обладнаний скіпами місткістю 25 м³ і підйомною машиною МК-4×4 із двома двигунами постійного струму П18-40-9к, по 1400 кВт, 600 об/хв. 750В. Висота підйому 490 м Фактична швидкість підйому 13,6 м/с.

Односкиповий породний підйом обладнаний скіпом місткістю 11 м³ і підйомною машиною МК4×4 з двома двигунами постійного струму П17-31-2к по 800 кВт, 600 об/хв. 750В. Висота підйому 490 м Фактична швидкість підйому 12 м/с.

Допоміжний ствол служить для спуска-підйому людей і виконання допоміжних операцій. Ствол має діаметр 7 м, площу поперечного перерізу 38,5 м², круглу форму, і закріплений до горизонту 365 м тьобінговим кріпленням, а далі монолітним бетоном.

Ствол обладнаний двоклітьовим підйомом і драбинним відділенням (рис. 1.7). Двохклітьовий підйом обладнаний двоповерховими клітями на вагонетку ВГ-1.4 і піднімальною машиною 2Ц-42,3 з двома електродвигунами АКН-14-49-12, по 300 кВт, 500 об/хв, 6 кВ. У кліті розміщується 24 чіл. Максимальна швидкість підйому 8,9 м/с.

Проектом передбачається спорудження вентиляційного ствола діаметром 6 м до горизонту 700 м, який буде обладнаний двоклітьовим підйомом.

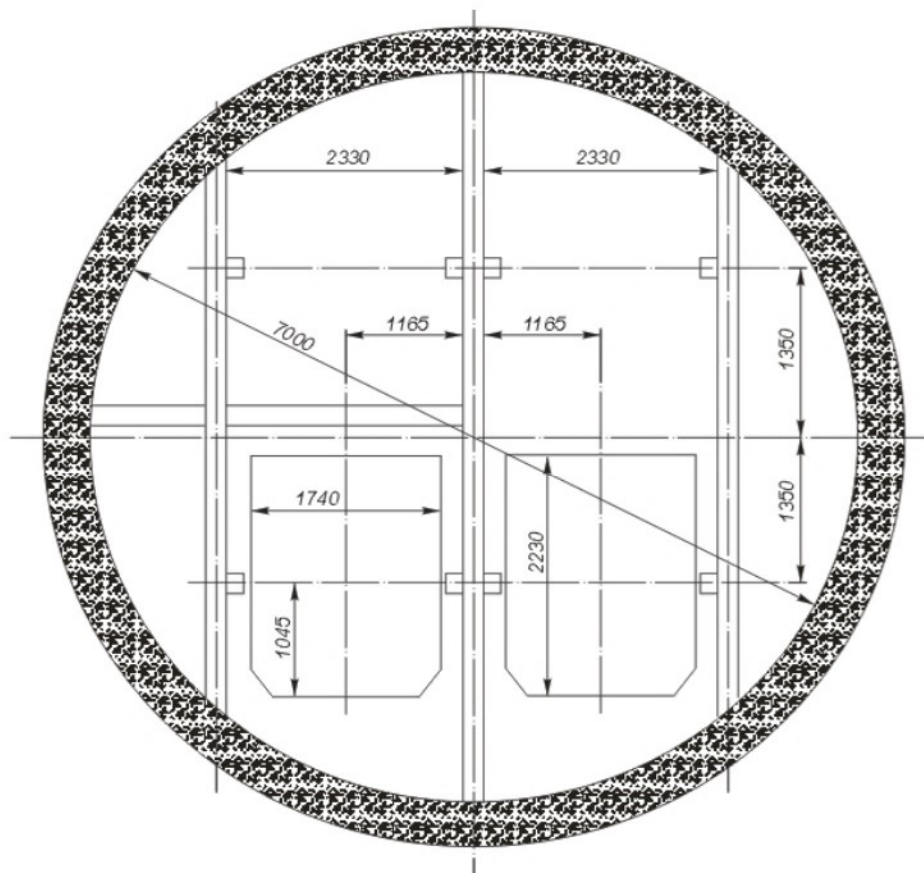


Рисунок 2.1 – Скіповий ствол

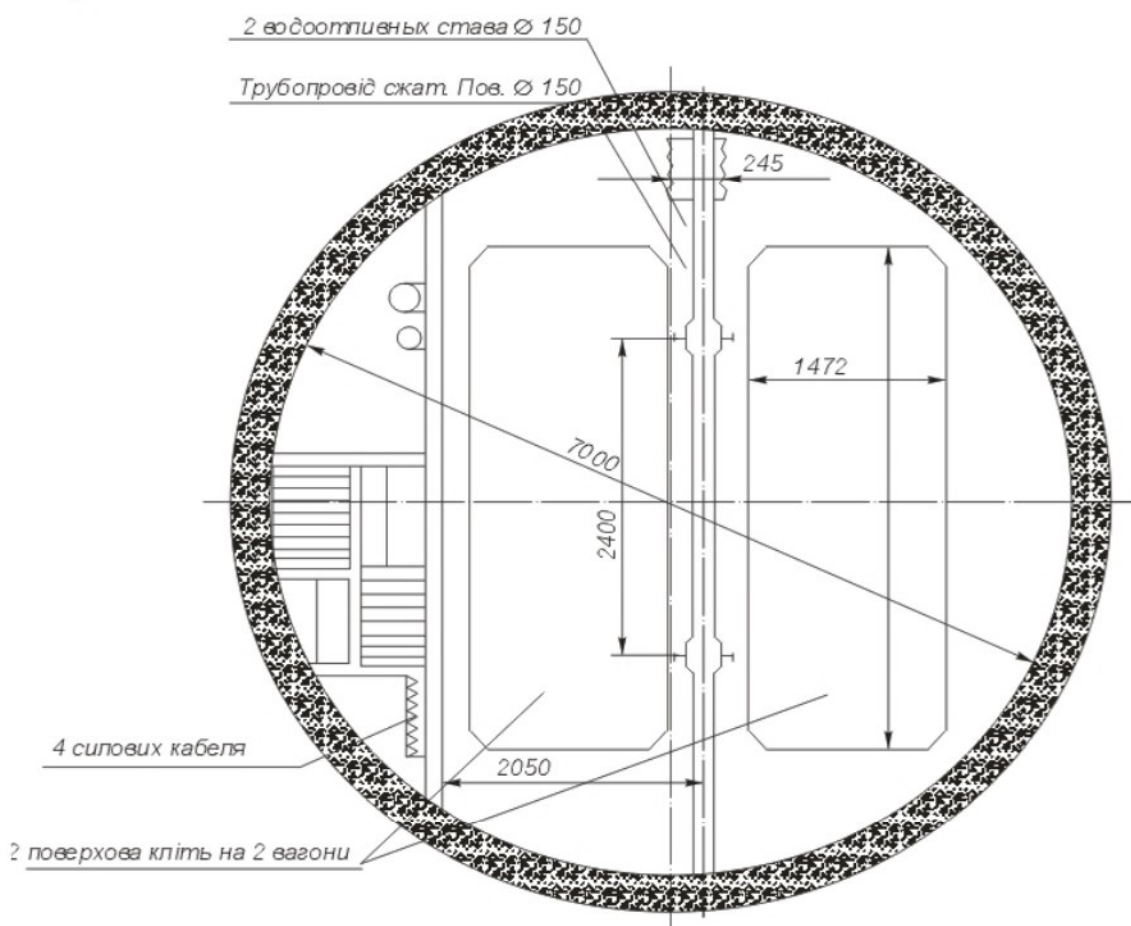


Рисунок 2.2 – Допоміжний ствол

2.1.3 Основні гірничі виробки

Приствольний двір головних стволів горизонту 490 м петлевого типу, у ньому розташовані: електровозне депо, центральна підстанція, випрямна підстанція, камера холодильних машин, камера теплообмінників, камера головного водовідливу, водозбірник, депо протипожежного потяга, медпункт, склад ВМ, камера чекання, вугільна розвантажувальна яма, породна розвантажувальна яма.

Відкаточні квершлагги горизонту 490 м у межах приствольного двору закріплені бетоном, форма поперечного перерізу – аркова, переріз у світлі 13,2 м². За межами приствольного двору квершлагги закріплені металевим арковим кріпленням типу КМП-А3 перерізом у світлі 19 м².

У камері водовідливу встановлено 2 насосні агрегати. Довжина камери 30 м, висота 3 м, ширина 3 м, перетин у світлі – 9 м². Підлога камери водовідливу, а також камери центральної електропідстанції розташовано на 0,5 м вище рівня головок рейок в приствольному дворі. Довжина камери електропідстанції 20 м, висота 3 м, ширина 4 м, перетин у світлі 12 м². Камера очікування розташована в безпосередній близькості від допоміжного ствола. Камера розрахована на 40 осіб. Ширина камери 2,6 м, висота 2,2 м, перетин у світлі 5,7 м². Камера підземного медпункту також розташована поблизу допоміжного ствола. Довжина камери 7,6 м, ширина 3 м, висота 2,2 м, перетин у світлі 6,6 м².

2.1.4 Підйом і транспорт

Доставка вугілля на шахті від очисного вибою до поверхні повністю конвеєризована. Вугілля з конвеєрного похила дільниці, обладнаного конвеєрами 1Л-80 (3 шт.) потрапляє на вент. штрек гор. 610 м. Встановлюємо на цьому штреку конвеєр 1Л-100 (3 шт.), загальна довжина якого становить 1000 м.

Далі з вентиляційного штреку вугілля потрапляє на груповий похил завдовжки 1200 м, обладнаний конвеєрами 1Л-100У (3шт.), з якого потрапляє у бункер, місткість якого 375 м³. Від вугільного бункера обладнаного живильником ПКЛ-10, вугілля надходить на конвеєрний квершлаг гор. 490 м, обладнаний конвеєром 1Л-100 (3 шт.), довжина якого становить 1200 м. По конвеєрному квершлягу вугілля потрапляє до вугільного бункера БСД місткість якого 400 м³.

Від вугільного бункера БСД, по головному стволу шахти вугілля потрапляє на технологічний комплекс поверхні.

Автоматизація конвеєрного транспорту по гірничим виробкам відсутня, використовується тільки ручне управління, та диспетчерський зв'язок. Схема магістрального конвеєрного транспорту наведена на рис. 2.3.

Доставка людей, обладнання і матеріалів з поверхні здійснюється по допоміжному стволу шахти, на горизонт 490 м. Для механізації і часткової автоматизації операцій по обміну вагонеток на допоміжному стволі передбачається агрегат АЦІ-04 для обміну вагонеток і автоматичні стрілочні переводи.

Агрегат АЦІ-04 призначений для гасіння швидкості і повної зупинки

вагонетки, що підходить до шахтного ствола, утримання її на шляхах прийомної площадки під час руху кліті по стволу і заштовхування її в кліть при обміні порожньої вагонетки на навантажену і навпаки.

Перевезення людей по горизонтальним виробкам здійснюється до конвеєрного похилу лави, електровозами АМ-8Д у пасажирських вагонетках ВП-12. Далі механізована перевозка людей відсутня.

Доставка матеріалів, та устаткування по горизонтальним виробкам горизонту 490 м здійснюється електровозами АМ-8Д у вагонетках ВГ-1.4- 600, та на спец-платформах. Доставка матеріалів, та устаткування по похилам здійснюється за допомогою канатної відкатки.

Схема рельсового транспорту наведена на рис. 2.4.

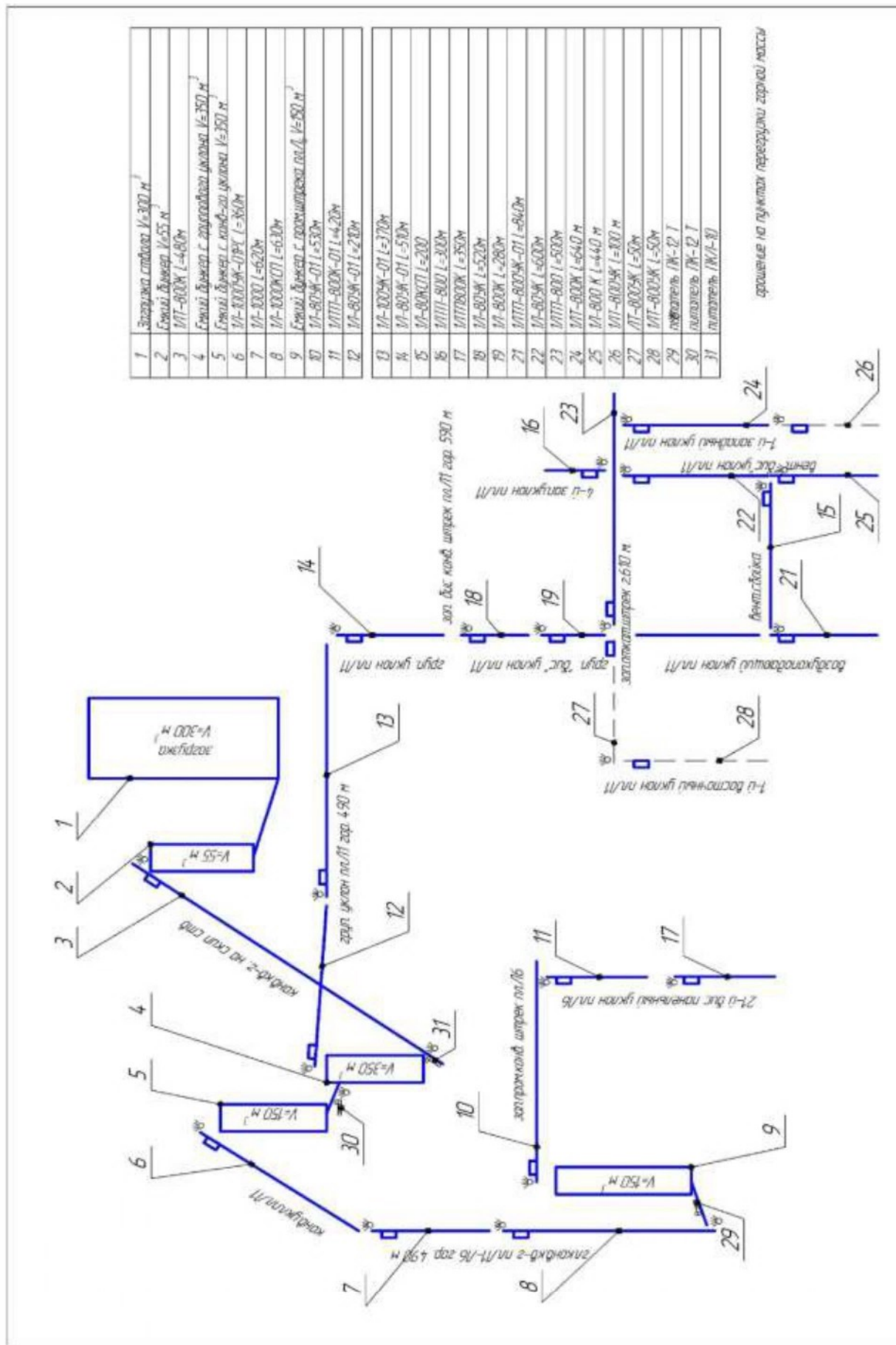


Рисунок 2.3 – Схема магистрального конвейерного транспорта шахты

2.1.5 Водовідлив

При відробці запасів шахтного поля прийняти водопритоки:

- нормальний 722 м³/ч
- максимальний 850 м³/ч

Для відкачки води передбачається облаштування водовідливної станції гор.700 м, обладнаної п'ятьма насосами ЦНС-300-900 (в роботі 3 насоси). Вода відкачується двома трубопроводами діаметром $D_b=300$ мм по допоміжному стволу.

2.1.6 Вентиляція, освітлення

2.1.6.1 Провітрювання шахти

Відповідно до спільного наказу ДП «Луганськвугілля» та територіального управління Держгірпромнагляду України по Луганській області від 05.02.2010 № 36/104 шахта по газу метану віднесена до надкатегорійних, за вибухами вугільного пилу - до небезпечних. Спосіб провітрювання шахти – всмоктуючий, схема провітрювання – комбінована. Подача в шахту свіжого повітря проводиться по допоміжному стволу.

Відповідно до шахтної схеми вентиляції на 2 півріччя 2011 року, в шахту надходило 122,8 м³/с повітря. Вихідний струмінь видається на поверхню по головному стволу, обладнаному вентиляційною установкою ВЦ32 (депресія вентилятора 330 даПа) і вентиляційної свердловини, обладнаної вентиляційною установкою ВЦ25 (депресія на вентиляторі 430 даПа).

На шахті використовують наступні схеми провітрювання та заходи щодо зниження метанообільності виїмкових ділянок:

- виїмкові ділянки по пласту ℓ_6 – возвратноточна схема провітрювання з видачею вихідного струменя повітря на масив вугілля і дегазацією зближених вугільних пластів свердловинами, пробуреними до некондиційного пласта ℓ_7 (21 панельна лава);

- виїмкові ділянки пласта ℓ_1 - прямоточна схема провітрювання з видачею

У межах шахтного поля вугільні пласти і породи не викидонебезпечні. Вугільні пласти не небезпечні до гірських ударів, тому спеціальні заходи з профілактики цих явищ не передбачаються.

Вугільні пласти на полі шахти не схильні до самозаймання. Заходи щодо попередження ендогенних пожеж не застосовуються.

В роботі з провітрювання шахти знаходяться вентиляційні установки:

- у головного ствола – з двох вентиляторів типу ВЦ-32 з електродвигунами типу СДВ-15-39-10 потужністю по 800 кВт, 600 об / хв, 6,0 кВ (рік випуску - 1967, рік вводу в експлуатацію - 1974);

- у вентиляційної свердловини 2,3 м – з двох вентиляторів типу ВЦ-25М з двигунами типу СД-2-85-57-8-4Х потужністю по 630 кВт, 750 об/хв, 6,0 кВ.

2.1.6.2 Освітлення.

Освітлення гірничих виробок і камер виконується по постійній схемі. Гірничі виробки і вибої освітлюються люмінесцентними світильниками.

Для освітлювання робочого місця використовується два види освітлення: стаціонарне і пересувне.

Стаціонарне освітлення здійснюється світильниками типу РВЛ-20м та РВЛ-40м, приєднаними до мережі 127 В. Пересувне освітлення здійснюється головними світильниками. Стаціонарне освітлення передбачається у виробках приствольного двору, електромашинних камерах, у підготовчих і очисних вибоях, а також у головних відкотних виробках на пересипах та посадкових станціях.

Мережа освітлення живиться від трансформаторів типу ТСШ і агрегатів АП-4. Живлення мережі здійснюється кабелем матки КРПСН.

Освітлення в лавах здійснюється люмінесцентними світильниками типу ВКВ-2 від агрегатів типу АП-4. Освітленість гірничих виробок і камер прийнята відповідно до проекту.

У будівлях технологічного комплексу й у приміщеннях різного призначення на поверхні застосовуються світильники типу Н45Н, ШТ, УПМ і інші з лампами накаливання. У приміщеннях категорії В-1а застосовуються світильники типу НОГЛ, РВЛ.

2.2 Технологічний комплекс будівель і споруд на поверхні

Тип забудови - окремо розташовані будівлі і споруди. Червона лінія забудови відсутня.

У центральній частині промислового майданчику знаходяться: надшахтна будівля вентиляційного стволу з будівлею підйомних машин, будівля вентилятора, АБК, столова та кафе.

У східній частині знаходиться комплекс складів допоміжних служб. В південно-західній частині розташована насосна та відстійники шламових вод.

На території промайданчику також знаходяться автомобільні дороги з асфальтним покриттям

Чорна зона розташована на заході площадки.

Матеріали на шахту завозяться по автомобільним дорогам на склади, зі складів доставляються до допоміжного стволу.

Порода з шахти потрапляє до дозувально-акумуляуючих бункерів, а з них автотранспортом потрапляє у відвал.

До енергетичних споруд, які знаходяться на промисловому майданчику відносяться: вентилятор, компресорна, градирня, електропідстанція, трансформаторна та котельня. Електропідстанція, трансформаторна та градирня знаходяться на півночі площадки. Вентилятор у центрі, біля вентиляційного стволу.

Відомості о будівлях і спорудах, які знаходяться на поверхні шахти наведені у табл.2.2.

Таблиця 2.2 – Відомості о будівлях і спорудах

| № п/п | Будівлі і споруди | Площа, м ² |
|-------|-----------------------------------|-----------------------|
| 1 | Комплекс складів допоміжних служб | 1543,6 |
| 2 | АБК | 275 |
| 3 | Дозіровочно-аккумуляуючі бункера | 489,75 |
| 4 | Котельна | 113,75 |
| 5 | Вентилятор | 109 |
| 6 | Компресорна | 78,17 |
| 7 | Градирня | 33,75 |
| 8 | Електроподстанція | 213,2 |
| 9 | Трансформаторна | 35 |
| 10 | Насосна шламових вод | 62,75 |
| 11 | Резервуари води | 450 |
| 12 | Насосна | 24 |
| 13 | Блок насосних станцій | 75 |
| 14 | Прачечна | 18,75 |
| 15 | Стоянка автомашин | 435 |
| 16 | Столова | 117,75 |
| 17 | Кафе | 40,25 |
| | Всього | 4114,72 |

Щільність забудови пром майданчику:

$$p = \frac{S_3}{S_{тер}} \cdot 100, \% \quad (2.6)$$

де: S_3 - площа забудови, м²;

$S_{тер}$ – площа території гірничого підприємства.

$$p = \frac{4114.72}{13872} \cdot 100 = 30 \%$$

Щільність забудови відповідає нормі.

2.3 Охорона праці

Техніка безпеки тісно пов'язана з технологією виконання окремих видів робіт, темпами їх виконання, якістю і передбачає наступні заходи:

- інструктажі усіх без винятку робочих, зайнятих на будівництві;
- виконання усіх робіт у повному обсязі згідно технологічним правилам;
- освітлення робочих місць;
- попереднє випробування усіх підйомно-транспортних механізмів і пристроїв;
- попереднє випробування електрообладнання;
- улаштування сигналізації;

- обов'язкова наявність саморятівників, а у окремих працівників – респіраторів.

Розкриття, підготовка і розробка пластів вугілля, схильних до самозаймання, повинні проводитися через польові виробки. В окремих випадках при відпрацюванні тонких і середньої потужності викидонебезпечних та з високою газоносністю пластів вугілля, схильних до самозаймання, допускається застосування пластових виробок. Проекти розробки в цьому випадку повинні пройти експертизу промислової безпеки.

Провітрювання виїмкових дільниць повинно бути возвратноточним на передні виробки. При розробці пластів вугілля, схильних до самозаймання, забороняється залишати у виробленому просторі цілики і пачки вугілля, не передбачені проектом, а також відбите та подрібнене вугілля. У разі вимушеного залишення у виробленому просторі ціликів в місцях геологічних порушень та в місцях, передбачених проектами, зазначені цілики повинні бути оброблені антипірогенами.

Основними шкідливими факторами є:

- ✓ утворення вугільного й породного пилу;
- ✓ відсутність денного світла;
- ✓ наявність шкідливих газів у рудничній атмосфері;
- ✓ підвищена вологість повітря;
- ✓ скрутність робочих місць;
- ✓ вібрація й шум при роботі машин і механізмів;
- ✓ висока температура повітря у вибоях виробок.

Для боротьби з перерахованими вище факторами передбачений комплекс заходів, які забезпечують нормальні й безпечні умови праці шахтарів.

Для створення нормальної рудничної атмосфери передбачається постійне провітрювання виробок, за рахунок чого забезпечується розведення шкідливих газів і пилу в повітрі до концентрацій припустимих ПБ і санітарними нормами. Вибої тупикових підготовчих виробок провітрюються за допомогою вентиляторів місцевого провітрювання. Провітрювання очисних і підготовчих вироблень - відособлене.

У холодну пору року поступаюче у шахту повітря підігривається калориферними установками.

При підвищенні температури повітря у вибоях підготовчих виробок вище припустимої по ПБ передбачається кондиціонуванням повітря кондиціонерами типу КПШ - 90.

Вугільний пил в межах шахтного поля вибухонебезпечний, є пневмоконіозоопасним, тобто таким, що викликає легеневі захворювання.

Головні джерела: відбійка вугілля в очисних вибоях, відбійка вугілля й породи в підготовчих вибоях, буріння шпурів і шпар, навантаження й перевантаження вугілля й породи.

Комплексне пилоподавлення на всіх виробничих процесах передбачається за допомогою «мокрого методу» з використанням протипожежної й зрошувальної мережі шахти. Для досягнення необхідного ефекту боротьба з пилом ведеться в такій послідовності:

- попередження пилоподавлення;
- запобігання поширення пилу й боротьба з джерелом пилоподавлення.

Шахтні заходи щодо пиловибухозахисту шахти засновані на застосуванні води й включають в себе:

- постійне контролювання пилової обстановки і пиловідкладення в гірничих виробках;
- попереднє зволоження вугілля в масиві;
- встановлення водяних заслонів;
- обмивання гірничих виробок (мокре прибирання пилу);
- пилоподавлення при роботі механізмів в очисних й підготовчих **вибоях**;
- зрошення на перевантажувальних пунктах;
- пилоподавлення при буро-підривних роботах;
- зрошення при механізованому навантаженні вугілля;
- буріння шпурів і шпар із промиванням;
- зв'язування пилу безперервно діючими туманотвірними завісами, що встановлюються на прилеглих до лав ділянках вентиляційних виробок;
- організаційно-технічні заходи, що спрямовані на попередження воспламеніння пило-повітряної суміші та забезпечення безпеки людей, захоплених аварією в шахті.

Для покращення змочування вугілля водою передбачаються використання добавки-змочувача АБ.

Для визначення запиленості повітря застосовується пиломір ПКА-1.

Робітники очисного й підготовчого вибоїв забезпечуються протипиловими респіраторами.

Для попередження захворювань працюючих у стиснутих умовах робітників: в очисних вибоях, розрізних печах, просіках передбачаються:

- постачання робітників спецодягом з м'якими підлокітниками й наколінниками;
- систематичний профогляд робітників, що працюють у лаві, печах, просіках і прохідницькому вибої.

Для боротьби із шумом і вібрацією застосовуються індивідуальні засоби захисту органів слуху від шуму - втулки й заглушки. Всі вентилятори місцевого провітрювання обладнаються заглушками типу ГШ.

Для боротьби з вібрацією передбачається застосування спеціальних рукавиць із вибросмягчаючих матеріалів.

3 ОСНОВНА ЧАСТИНА

Проект спорудження конвеєрного квершлягу на пл. l_1 на глибині 690 м.

Метою даного розділу є розробка проекту проведення конвеєрного квершлягу по алевроліту з міцністю 60 МПа. Довжина квершлягу 1200 м. Тип обладнання, що застосовується: при експлуатації – конвеєр 2ЛТ100 та рейковий шлях з колією 900 мм;

Квершлаг призначається для розкриття пласту l_1 , транспортування вантажів, а також для пересування людей, вентиляції.

Для порівняння техніко-економічних показників представлені 2 варіанти спорудження квершлягу. Варіант № 1 – з використанням буро підривної технології. Варіант № 2 – використання комбайнової технології.

3.1 Спорудження квершлягу варіант № 1

3.1.1 Вибір способу та технологічної схеми спорудження виробки

Тип обладнання, що застосовується при проведенні 1ПНБ-2, СП-202 БУЄ-2, рейковий шлях.

Спосіб спорудження виробки характеризується в кожному окремому випадку технологічною схемою її проведення, тобто безпечної сукупністю способів і засобів відділення гірничої маси від масиву, навантаження її та транспортування із вибою, зведення кріплення. Способи відділення вугілля або породи від масиву та область їх раціонального застосування залежать від коефіцієнта міцності порід, а також поперечного перерізу і довжини виробки.

Перевага віддається способів проведення з найбільшою механізацією основних і допоміжних процесів прохідницького циклу.

На вибір технологічної схеми для проведення виробки впливають гірничо-геологічні та виробничо-технічні умови. До гірничо-геологічних факторів відносять: потужність порід, кут падіння пластів, міцність вміщуючих порід, стійкість, схильність до раптових викидів, багатоводністю, та ін виробничо-технічні фактори: площа перерізу виробки у світлі і начорно, термін служби виробки, характер забою, необхідна швидкість проведення виробки.

Таким чином, виходячи з гірничо-геологічних і виробничо-технічних факторів, раціональним способом проведення квершлягу є спосіб БПР.

Буропідришний спосіб включає наступні технологічні процеси: буріння шпурів, їх заряджання і підривання зарядів, провітрювання виробки, огляд і приведення забою в безпечний стан, навантаження та транспортування породи, зведення кріплення, настилення рейкового шляху, монтаж труб вентиляції, стисненого повітря і водовідливу, зведення водовідвідної канавки і ін.. Основними технологічними процесами є руйнування породи (буровибухові роботи), її вантаження і транспортування, зведення постійного кріплення. Решта операції відносяться до допоміжних.

3.1.2 Вибір форми і розмірів поперечного перерізу виробки

Форма і розміри поперечного перерізу виробки повинні забезпечувати задану надійність підтримки і потрібної пропускної здатності при її проведенні і експлуатації, а також дотримання вимог безпеки при переміщенні людей, розміщенні транспортних засобів, інженерних комунікацій і іншого устаткування.

У загальному випадку питання про вибір форми і визначенні розмірів поперечного перерізу виробки є багатоваріантною завданням, рішення якої слід виконувати з урахуванням:

- призначення виробки;
- розмірів розташовуваного обладнання та транспортних засобів;
- регламентованих зазорів і обмежень за розмірами, швидкості руху повітря і т.п.;
- депресії вентиляторів головного провітрювання;
- мінімальних проявів гірського тиску.

Визначаю ширину виробки на висоті 1800 м, для даної виробки приймаю розміри, мм:

| | |
|------------------------------------------------|-------|
| - висота баластового шару | 200; |
| - висота від баластового шару до головок рейок | 190; |
| - висота від ґрунту виробки до головок рейок | 390; |
| - ширина шпали | 1400; |
| - ширина колії | 900; |
| - ширина 2ЛТ-100 | 1450; |
| - ширина електровозу | 1451; |
| - висота електровоза від баластового шару | 1500; |
| - зазори між кріпленням і рухомим складом | 800; |
| - зазори між паралельними складами | 250; |

Розміри проходу для людей і зазори між електровозом і кріпленням на рівні рухомого складу визначаються за формулами:

$$n = n_{min} + (h_{л} - h - h_{р})tg\alpha, м \quad (3.1)$$

$$m = m_{min} + (h_{л} - h - h_{р})tg\alpha, м \quad (3.2)$$

де n_{min} , m_{min} – мінімальний зазор між рухомим составом і рамним кріпленням, і гранична величина проходу для людей (ПБ);

$h_{л}$ – висота проходу для людей від рівня баласту (тротуару), $h_{л} = 1,8$ м;

h – максимальна висота обладнання. Вагонетка типу УВГ-1,4 має висоту 1,23 м, а електровоз типу АМ-8Д – 1,42 м;

$h_{р}$ – відстань від баластового шару до головки рейок. Для рейок типу Р-24 $h_{р} = 0,16$ м;

$\alpha = 10-20^{\circ}$ – кут переходу прямої частини стійки в криволінійну.

$$n = 0.9 + (1.8 - 1.69) \operatorname{tg} 15 = 0.95 \text{ м}$$

$$m = 0.4 + (1.8 - 1.24) \operatorname{tg} 15 = 0.55 \text{ м}$$

$$B = 0.55 + 1.45 + 0.4 + 1.35 + 0.73 = 4.63 \text{ м}$$

Для подальшої побудови вихідними параметрами є висота прямолінійної частини стійки h_c , величина зміщення центру радіусу дуги стояка від осі виробки c_u , а також центральний кут дуги стійки β_0 , які приймаються в залежності від ширини виробки.

Приймаю спецпрофіль СВП-27 який має наступні показники: $h_c = 0,9 \text{ м}$; $c_u = 0$; $\beta_0 = 41^\circ 41'$.

Далі визначаємо радіус дуги стійки R графічним способом.

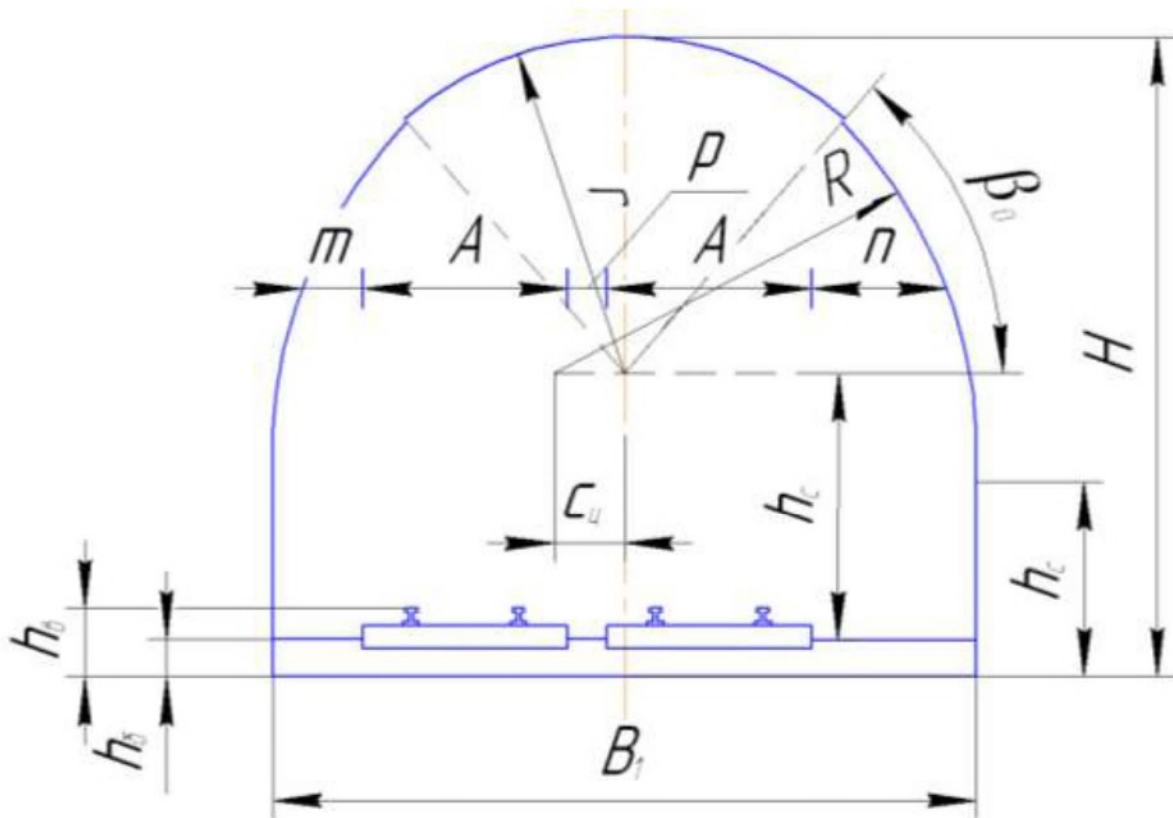


Рисунок 3.1 – Розрахункова схема металевого арочного кріплення

Радіус дуги верхняка визначаємо за формулою:

$$r = R - \frac{c_u}{\cos \beta_0} + h_{\text{фл}}, \text{ м} \quad (3.3)$$

де $h_{\text{фл}}$ – висота фланця профілю СВП ($h_{\text{фл}} = 26 \text{ мм}$ для СВП-22).

$$r = 2.62 - 0 / \cos 41^\circ 41' + 0.029 = 2.649 \text{ м}$$

Висоту від ґрунту виробки до центру радіусу дуги верхняка і центральний кут дуги верхняка визначаємо за формулами:

$$h_{ц} = h_c c_{ц} \operatorname{tg} \beta_0, \text{ м} \quad (3.4)$$

$$h_{ц} = 0.9 + 0 = 0.9 \text{ м}$$

Ширина виробки у просвіті на рівні підосви складе:

$$B_1 = 2(R - c_{ц}), \text{ м} \quad (3.5)$$

$$B_1 = 2(2.62 - 0) = 5.24 \text{ м}$$

Висота виробки в світлі від рівня підосви дорівнює:

$$H = h_{ц} + r + h_n, \text{ м} \quad (3.6)$$

де h_n – вертикальна податливість в нижніх замках п'ятизвінного кріплення.

$$H = 0.9 + 2.62 = 3.52 \text{ м}$$

Площа поперечного перерізу виробки у світлі до і після осідання визначимо за формулами:

$$S'_{св} = 0.785(R^2 + r^2) + B_1(h_c - h_6) - c_{ц}^2, \text{ м}^2 \quad (3.7)$$

$$S_{св} = 0.785(2.62^2 + 2.64^2) + 5.24(0.9 - 0.2) - 0 = 15.21 \text{ м}^2$$

Периметр виробки в світлі:

$$P = 1.57(R + r) + 2(h_c - h_6) + B_1, \text{ м} \quad (3.8)$$

$$P = 1.57(2.62 + 2.65) + 2(0.9 - 0.19) + 4.63 = 14.3 \text{ м}$$

При визначенні розмірів виробки начорно, щоб забезпечити мінімальні розміри поперечного перерізу у просвіті на весь термін її служби, необхідно врахувати зміщення порід під впливом гірського тиску. Тому, крім товщини кріплення і затяжок, до ширини і висоти виробки начорно слід додати переміщення контуру виробки. Відповідно до цього ширина виробки начорно на рівні рухомого складу буде дорівнювати:

$$B' = B + 2(h_{сн} + h_{зт} \Delta b), \text{ м} \quad (3.9)$$

де $h_{сн}$ – висота профілю ($h_{сн} = 110 \text{ мм}$);

$h_{зт}$ – 50 мм – товщина одинарної залізобетонної затяжки;

$$B' = 4.63 + 2(0.11 + 0.05 + 0.075) = 5.1 \text{ м}$$

Висота виробки начорно складе:

$$H' = H + h_{\text{сп}} + \Delta h, \text{ м} \quad (3.10)$$

де Δh – вертикальне зміщення порід, що приймається в зоні впливу очисних робіт $\Delta h = 300$ мм, а в зоні усталеного гірського тиску $\Delta h = 100$ мм.

$$H' = 3,52 + 0,11 + 0,1 = 3,73 \text{ м}$$

Площа поперечного перерізу виробки начорно:

$$S_{\text{вч}} = S_{\text{св}} + (P - B_1) \left(h_{\text{сп}} + h_{\text{зт}} + \frac{\Delta b + \Delta h}{2} \right), \text{ м}^2 \quad (3.11)$$

$$S_{\text{вч}} = 15,2 + (14,3 - 5,24) \left(0,11 + 0,05 + \frac{0,075 + 0,1}{2} \right) = 16,7 \text{ м}^2$$

Площа поперечного перерізу виробки у проходці враховує товщину шару яким забутовують:

$$S_{\text{пр}} = \mu S_{\text{вч}}, \text{ м}^2 \quad (3.12)$$

де μ - коефіцієнт надлишку перерізу.

$$S_{\text{пр}} = 1,08 \cdot 16,7 = 18 \text{ м}^2$$

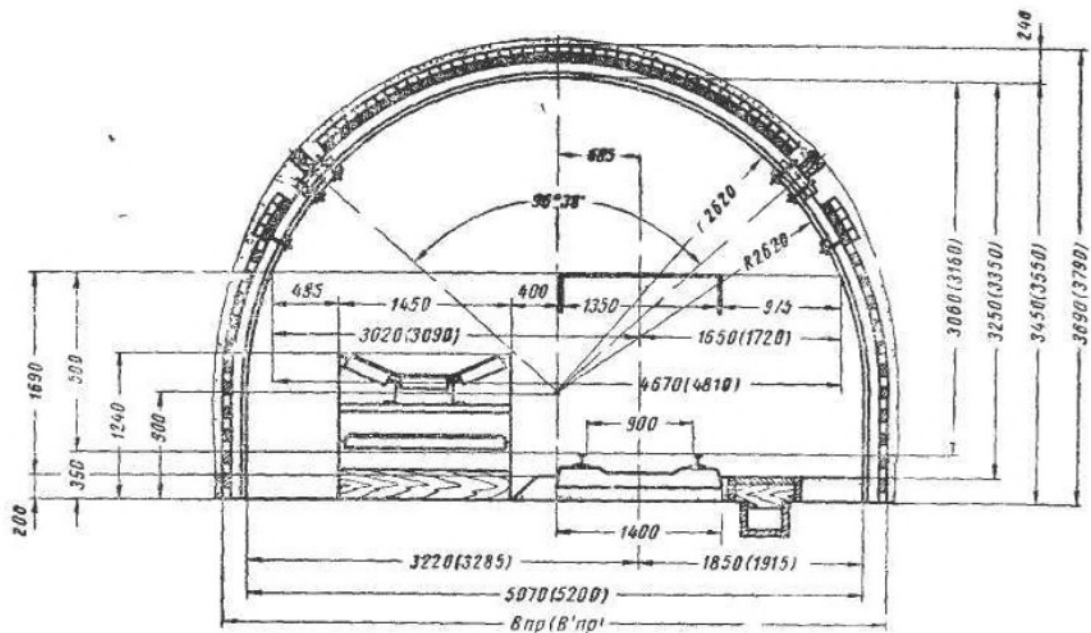


Рисунок 3.2 - Переріз виробки при експлуатації

3.1.3 Розрахунок гірського тиску, вибір типу і параметрів кріплення

Розрахунок стійкості порід і навантажень на кріплення, його вибір здійснюємо у відповідності з БНіП 2-94-80.

Величину зміщень порід розраховують за формулами:

$$\begin{aligned} U_{o.кр} &= U_{m.кр} \cdot k_{\alpha} \cdot k_{\mu} \cdot k_{\epsilon} \cdot k_t \\ U_{o.пч} &= U_{m.пч} \cdot k_{\alpha} \cdot k_{\mu} \cdot k_{\epsilon} \cdot k_t \\ U_{o.бок} &= U_{m.бок} \cdot k_{\alpha} \cdot k_{\theta} \cdot k_{\mu} \cdot k_{\epsilon} \cdot k_t \end{aligned} \quad (3.13)$$

де U_T – зміщення порід, визначається за графіком залежно від розрахункового значення σ_c і глибини розташування виробки Н;

k_{α} – коефіцієнт впливу кута залягання порід і напрямку проходки виробки щодо нашарування порід (0,7);

k_{θ} – коефіцієнт, характеризує вплив напрямку зміщення порід (0,55);

k_s – коефіцієнт впливу ширини виробки;

$$k_s = 0.2(b - 1) \quad (3.14)$$

де b – ширина виробки у проходці, м;

$$k_{s,бок} = 0,2(5,69-1) = 0,93$$

$$k_{s,крое} = 0,2(3,79-1) = 0,56$$

k_b – коефіцієнт впливу інших виробок, приймаю рівним 1 – для одиночної виробки;

k_t – коефіцієнт впливу часу на зміщення порід, приймаю рівним 1 – для виробок, термін служби яких більше 15 років;

$$U_{o.кр.} = 280 * 1,0 * 0,93 * 1,0 * 1,0 = 260 \text{ мм}$$

$$U_{o.пч} = 280 * 1,0 * 0,93 * 1,0 * 1,0 = 260 \text{ мм}$$

$$U_{o.б} = 310 * 1,0 * 0,35 * 0,56 * 1,0 * 1,0 = 61 \text{ мм}$$

Визначу розрахункове навантаження на 1 м виробки на підставі зміщень порід покрівлі за формулою:

$$P = P^H k_H k_{\Pi} m_B, \text{ кН} \quad (3.15)$$

P_H – нормативне питоме навантаження, що визначається залежно від зміщень порід і ширини виробки у проходці;

k_{Π} – коефіцієнт перевантаження;

k_n – коефіцієнт, приймається для головних розкривають виробок рівним – 1,1;

m_b – коефіцієнт умов проведення виробок, що приймається рівним при буропідривним способом.

$$P=104*1,0*1,0*5,69= 591,76 \text{ кН}$$

Виходячи з гірничо-геологічних умов, паспорта стійкості породного контуру виробки, параметрів гірського тиску в цієї виробці слід застосовувати підтримуючі типи кріплень. Виходячи з ширини виробки приймаю арочне податливе кріплення зі спецпрофілю СВП 27 КМП-А3 з опором у податливому режимі $N_s = 290$ кН (замки ЗПК) і конструктивної податливістю 400 мм.

Визначаємо щільність установки n рам кріплення:

$$n = \frac{P}{N_s}, \text{ рам/м} \quad (3.16)$$

$$n = 591.76/290=2,0 \text{ рам/м}$$

Приймаю $n = 2$ рами/м.

Перевірка кріплення по податливості:

$$\Delta \geq k_{oc} U_{кр} \quad (3.17)$$

де Δ – конструктивна податливість кріплення, мм;

k_{oc} – коефіцієнт що залежить від щільності встановлення кріплення;

$U_{кр}$ – розрахункові зміщення порід покрівлі, мм.

$$400 \text{ мм} > 0.85*260=221 \text{ мм}$$

Остаточо приймаю триланкове кріплення КМП-А3 з СВП-27 з податливістю 400 мм, щільністю установки 2 рами/м.

3.1.4 Параметри БПР

Так як вибухові роботи ведуться по однорідному вибою, то застосовую в якості ВР амоніт Т-19, у якості СВ – детонатори типу ЕДКЗ, шпури діаметром 42 мм, патрони діаметром 36 мм. Питому витрату ВР виходячи з того, що порода має міцність 60 МПа і довжина заходки складає 2, м приймаємо $q = 1,2$ кг/м³.

Для ефективного утворення врубової порожнини приймаємо прямий циліндричний вруб конструкції ДонДТУ.

Прямий вруб (рис. 3.3) складається з центрального випереджального шпуру 1 і шести бічних шпурів 2, розташованих по окружності, причому відстань між усіма шпурами прийнято мінімальною за правилами безпеки і рівною радіусу

окружності. Це дозволяє досягти максимальної концентрації енергії вибуху у врубівому просторі і забезпечує одержання високих значень к.в.ш.

У центральному шпурі 1 розміщують заряд викиду 3, а забійку 4 приймають довжиною, мінімально припустимою за правилами безпеки. У бічних шпурах 2 розміщують заряди 5.

Дія прямого циліндричного врубу полягає в наступному. Першими підривають заряди 5 (наприклад, електродетонаторами ЗДКЗ – ОП) у шпурах 2. При їхньому одночасному вибуху циліндричні ударні хвилі завдяки запропонованому розташуванню шпурів 2 сходяться точно до центрального шпуру 1, взаємодіючи і відбиваючись від його стінок, що викликає руйнування масиву в межах врубової порожнини 6 і її донної частини 7. За межами окружності розташування шпурів 5 утворюється зона радіальних і тангенціальних тріщин 8. Газові продукти вибуху від шпурів 5 відкидають зруйновану породу від вибою, що приводить до утворення врубової порожнини 6 глибиною рівної 0,6 – 0,7 глибини врубових шпурів 2. Порода донної частини 7 врубової порожнини запресовується навколо центрального шпуру, створюючи забійку підвищеної щільності, тоді як заряд викиду 3 виявляється поза зоною запресувальної дії зарядів 5.

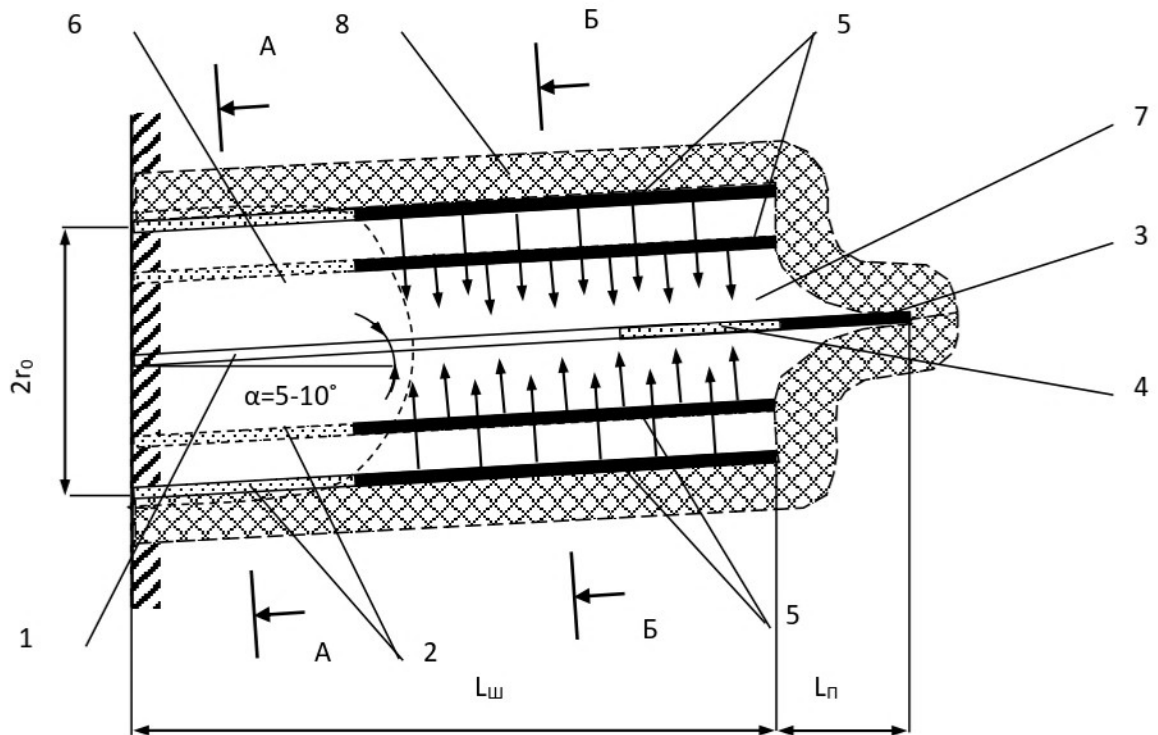


Рисунок 3.3 – Прямий циліндричний вруб

При наступному вибуху заряду викиду 3 (наприклад, електродетонатором ЭДКЗПМ – 30), газоподібні продукти вибуху внаслідок запресовування не мають вільного виходу в атмосферу і роблять більшу механічну роботу з руйнування породи, що залишилася у донній частині 7 врубової порожнини 6 і викиду її відтіля. Тим самим цілком формується врубова порожнина граничної глибини, що забезпечує ефективну роботу з високим к.в.ш. всіх інших шпурів у вибої виробки.

Визначаємо кількість шпурів:

$$N = \frac{12,7qSK}{\gamma d^2 \rho}, \text{ шт} \quad (3.18)$$

q – питома витрата вибухової речовини, кг/м³;

S – площа поперечного перерізу виробки у проходці, м²;

K – КВШ;

γ – коефіцієнт заповнення шпурів;

d – діаметр патронів ВР, см;

ρ – гравіметрична щільність ВР у патроні, г/см³.

$$N = \frac{12,7 * 1,2 * 18 * 0,8}{0,5 * 3,6^2 * 1,1} = 34,5 \text{ шт}$$

Приймаю 37 шпурів.

Кількість ВР на цикл складе:

$$Q_{\text{вв}} = (S_{\text{вч}} l_{\text{з}} / \eta) q, \text{ кг} \quad (3.19)$$

$$Q_{\text{вв}} = 18 * 2 * 1,2 = 43,2 \text{ кг}$$

Кількість ВР на шпур:

$$q_{\text{вв}} = \frac{Q_{\text{вв}}}{N}, \text{ кг} \quad (3.20)$$

$$q_{\text{ш}} = \frac{Q_{\text{вв}}}{N} = \frac{43,2}{37} = 1,2 \text{ кг}$$

Для кращого утворення врубової порожнини приймаю масу врубового заряду 1,5 кг і масу центрального заряду викиду – 0,3 кг.

Уточнюємо витрату ВР на цикл

$$Q_{\text{вв}} = 30 * 1,2 + 6 * 1,5 + 0,3 = 45,3 \text{ кг}$$

Усі шпури підриваємо за один прийом. Параметри шпурових зарядів наведені в графічній частині проекту.

3.1.5 Розрахунок провітрювання тупикової виробки і вибір вентиляційних засобів

Для провітрювання тупиковій частині виробки приймаю нагнітальний спосіб подачі повітря по гнучким трубах.

Визначаємо мінімальну кількість повітря, яке потрібно подати в забій: За фактору газовиділення розрахунок не проводиться, так як при буропідривної технології в даних умовах він не є визначальним.

За фактору утворення отруйних газів після вибухових робіт:

$$Q_{зп} = \frac{2.25}{t} \sqrt[3]{\frac{V_{вв} l_T^2 S_{св}^2 k_{обв}}{k_{ут.тр}^2}}, \text{ м}^3/\text{хв} \quad (3.21)$$

де $V_{вв}$ – обсяг шкідливих газів, що утворюються після вибухових робіт, л;

$$V_{вв} = 40V_{пор}, \text{ л} \quad (3.22)$$

$V_{пор}$ – маса одночасно підриваємої ВР по породі;

t – час провітрювання виробки після підривання, хв;

l_T – довжина тупикової виробки, м;

$S_{св}$ – площа поперечного перерізу виробки у світлі, м^2 ;

$k_{обв}$ – коефіцієнт обводнення виробки;

$k_{ут.тр}$ – коефіцієнт витоків повітря в трубопроводі.

$$V_{вв} = 100 * 0 + 40 * 43,2 = 1728 \text{ л}$$

$$Q_{з.п} = \frac{2.25}{30} \sqrt[3]{\frac{1728 * 15,3^2 * 600^2 * 0,8}{1,38^2}} = 295,51 \text{ м}^3/\text{хв}$$

Розрахунок витрати повітря для провітрювання виробки за кількістю людей проводиться за формулою:

$$Q_{зп} = 6n_{чел.заб}, \text{ м}^3/\text{хв} \quad (3.23)$$

де $n_{чел.заб}$ – найбільша кількість людей, одночасно працюючих в привибійному просторі, чол.

$$Q_{зп} = 6 \cdot 10 = 60 \text{ м}^3/\text{хв}$$

Розрахунок витрати повітря для провітрювання виробки по мінімальній швидкості у виробці:

$$Q_{зп} = 60v_{min}S_{св}, \text{ м}^3/\text{хв} \quad (3.24)$$

де v_{min} – мінімально допустима згідно ПБ швидкість повітря у виробці, м/с.

$$Q_{зп} = 60 \cdot 0.25 \cdot 15,3 = 229,5 \text{ м}^3/\text{хв}$$

Для розрахунку приймаю $Q_{з.п.} = 295.51 \text{ м}^3/\text{хв.}$ або $4,92 \text{ м}^3/\text{с.}$

Визначаю аеродинамічний опір гнучкого вентиляційного трубопроводу:

$$R_{\text{тр}} = r_{\text{тр}}(l_{\text{тр}} + 20d_{\text{тр}}n_1 + 10d_{\text{тр}}n_2), \text{ к}\mu \quad (3.25)$$

$r_{\text{тр}}$ – питомий аеродинамічний опір прогумованих труб без урахування витоків повітря, к μ /м;

n_1, n_2 – число поворотів трубопроводу відповідно на 90° і 45° ;

$d_{\text{тр}}$ – діаметр трубопроводу, м;

$$R_{\text{тр}} = 0,0053 * (1200 + 20 * 0,6 * 1) = 6,44 \text{ к}\mu$$

Подача вентилятора працюючого на гнучкий трубопровід.

$$Q_{\text{в}} = Q_{\text{вп}} k_{\text{ут.тр}}, \text{ м}^3/\text{с} \quad (3.26)$$

$$Q_{\text{е}} = 295.51 * 1,26 = 372,3 \text{ м}^3/\text{хв} = 6,21 \text{ м}^3/\text{с}$$

Депресія вентилятора працює на гнучкий трубопровід

$$h_{\text{в}} = Q_{\text{в}}^2 R_{\text{тр}} \left(\frac{0,59}{k_{\text{ут.тр}}} + 0,41 \right)^2, \text{ даПа} \quad (3.27)$$

$$h_{\text{е}} = 6,21^2 * 6,44 * \left(\frac{0,59}{1,26} + 0,41 \right)^2 = 245,19 \text{ даПа}$$

Вибір вентилятора виробляю шляхом нанесення розрахункового режиму його роботи $Q_{\text{п}}, h_{\text{в}}$ на аеродинамічні характеристики вентиляторів. На підставі аналізу аеродинамічних характеристик вентиляторів приймаю до установки вентилятор ВМ-6.

3.1.6 Технологія спорудження виробки

Перед початком роботи прохідники оглядають робоче місце, збивають навислі шматки породи з боків і покрівлі виробки за допомогою довгого інструменту, довжиною не менше 1,5 м, перебуваючи в закріпленій частині вироблення, перевіряють якість кріплення, відповідність його паспорту кріплення, наявність води, глини, кріпильних матеріалів, справність механізмів.

Для постійного контролю вмісту метану постійно знаходиться прилад ШИ-11. Прохідники перевіряють вентиляційний став і датчик «Сигнал-2». Виявлені порушення паспорта кріплення та ПБ усуваються.

Буріння шпурів. Після приведення забою в безпечний стан робочі приступають до буріння шпурів. Підносять до забою перфоратори, пневмопідтримки і бурові штанги. Розмотують і підвішують по виробці

повітряний і водяний шланги і приєднують їх до магістралі. Повітряний шланг продувають стисненим повітрям, водяний промивають водою. Установлюють перфторатори на пневмопідтримку і приєднують шланги до перфторатора і пневмопідтримки. Перевіряють надійність усіх з'єднань, тиск стиснутого повітря і води в загальній магістралі і наявність мастила в авто маслянці. Потім відкривають кран стиснутого повітря, випробують перфторатор у холосту, перевіряють подачу води і роботу пневмопідтримки й авто маслянки. Якщо при перевірці замічені несправності, їх усувають.

Підготувавши перфторатор до робіт, роблять оббирання забою, розмічають і насікають шпури відповідно до паспорта буро вибухових робіт.

Після цього один прохідник встановлює й утримує на заданій відстані від забою пневмопідтримку з перфторатором, а другий відкриває буро тримач, очищає отвір поворотної букси, вставляє туди хвостовик штанги, закріплює буро тримачем, потім вставляє коронку в насічку шпуру й утримує штангу захватом до заглиблення коронки в породний забій на 3-5 см.

Перший прохідник, як тільки коронка вставлена в насічку, установлює перфторатор зі штангою по осі заданого напрямку шпуру, відкриває крани водяного, а потім повітряного шлангів на режим «забурювання» і при невеликому натисканні на перфторатор робить забурювання. Після заглиблення коронки в породний забій другий прохідник знімає захват з бурильної штанги і переходить до виконання інших робіт, а перший переключає пусковий кран перфторатора в режим «повна робота» і поступово збільшує натиск на штангу. В міру заглиблення шпуру пневмопідтримку з перфторатором прохідник переносить ближче до забою.

Закінчивши буріння шпуру, прохідники перекривають буро тримач, знімають перфторатор із хвостовика бурильної штанги і разом із пневмопідтримкою переносять на нове місце. Один прохідник підтягує повітряний і водяний шланги, а другий у цей час витягає з пробуреного шпуру бурову штангу, при необхідності змінює коронку. Буріння наступних шпурів ведеться в описаній вище послідовності.

При бурінні нижнього ряду шпурів прохідники роблять розкайловку і зачищення ґрунту від бурового дріб'язку. Для буріння верхніх шпурів прохідники влаштовують і розбирають риштовання.

Після закінчення буріння всіх шпурів перекривають крани подачі стиснутого повітря і води, звільняють хвостовик бурильної штанги від буро тримача, відводять назад пневмопідтримку з перфторатором і ставлять до стінки виробки. Потім від'єднують від перфторатора і пневмопідтримки шланги стиснутого повітря і води, витягають зі шпуру бурову штангу, перфторатор, пневмопідтримку і штангу відносять на місце їхнього збереження, а шланги стиснутого повітря приєднують до продували і роблять продувку шпурів. У нижні шпури, після продувки їх, забивають дерев'яні пробки. Продувши шпури, закривають крани на повітряному шлангу, від'єднують шланги від магістралей, змотують бухти і відносять у місце збереження.

Наприкінці зміни прохідники забирають інші інструменти і пристрої і здають зміну.

Вибухові роботи. Перед заряджанням, особа технічного нагляду перевіряє стан кріплення, кількість і розташування шпурів відповідно до паспорта БПР.

Майстер-підривник виробляє замір газу метану у забою на протязі 20 м виробки, переконавшись, що вміст метану не перевищує допустимих норм, приступає до заряджання шпурів, попередньо забравши людей із забою і виставивши пости. Заряджання шпурів виробляє майстер-підривник з найбільш досвідченим і спеціально навченим прохідників (помічник майстра-підривника). Прохідник заряджає ВР у шпури, а майстер-підривник виготовляє патрони-бойовики, заряджає їх в шпури і спільно з прохідників зашпаровують шпури забійними матеріалом. Місця укриття майстра-підривника, знаходження людей і постів оточення вказується в паспорті БПР.

Після проведення підривання і провітрювання забою, майстер-підривник і гірський майстер перевіряють стан забою, і переконавшись у тому, що немає відмов знімають пости оточення і дозволяють робочим заходити в забій. Після ВР забій повинен бути приведений у безпечний стан.

Прибирання гірничої маси. До початку навантажування породи необхідно зробити відбійку породи, забезпечити забій у достатній кількості порожніми вагонетками, кріпильними матеріалами й інструментами. Перед навантаженням прохідники оглядають забій, заміряють вміст метану, приводять робоче місце в безпечний стан, оббирають покрівлю і боки виробки, установлюють тимчасове запобіжне кріплення.

Прохідник, що виконує обов'язки машиніста навантажувальної машини, робить огляд і дрібний ремонт машини. У той же час один із прохідників розмотує шланг зрошення, а інший підтягує його до забою і зрошує підірвану масу. Закінчивши зрошення, шланг змотують у бухту.

Про початок роботи машини прохідник, керуючи нею, сповіщає подачею звукового сигналу, потім підводить машину до забою і приступає до навантаження. Під час навантаження прохідник, керуючий машиною, поєднує її пересування до забою з опусканням ковша для черпання, при розвантаженні ковша – пересування машини від забою з підйомом ковша в положення розвантаження.

Для повноти заповнення ковша його необхідно періодично струшувати поштовхоподібними включеннями механізму подачі, а потім різко розвантажити.

Інші прохідники підкидають гірську масу до ковша машини, розрівнюють її у вагонетках, зачищають колію і ґрунт виробки від гірської маси, що просипалася. Розбивають великі шматки породи.

Для прискорення обміну вагонеток влаштовуються тупикові роз'їзди для поїзда вагонеток, що переносяться кожні 30-50 м. при обміні вагонеток навантажена вагонетка подається лебідкою на роз'їзд, де до неї причіпляють порожню і разом з навантаженою подають під навантаження. У такий спосіб завантажують поїзд вагонеток, після чого роблять їхній обмін.

По закінченні навантаження гірської маси навантажувальну машину відганяють від забою і приступають до виконання інших робіт.

Кріплення. Для виконання процесу кріплення виробки необхідно, щоб переріз забою відповідав паспортіві кріплення, робоче місце забезпечене всіма елементами кріплення, з'єднувальними частинами, затяжками, інструментами і пристроями.

Перед початком кріплення виробки прохідники підготовлюють інструмент, пересувають тимчасове кріплення, оглядають і приводять у безпечний стан робоче місце.

Кріплення виробки робить ланка прохідників у наступній послідовності.

Один-два прохідники встановлюють підмостки, потім оббирають і вирівнюють боки і покрівлю виробки, розмічають і підготовлюють за допомогою відбійного молотка лунки для установки бічних стійок кріплення. Інші прохідники підносять елементи кріплення до місця їхньої установки, підготовляють кріпильні деталі (хомути, планки, гайки, стяжки), заготовляють клини і розпори.

Виконавши ці роботи прохідники приступають до установки кріплення. У лунку одночасно встановлюють бічні ланки (ніжки) аркового кріплення і скріплюють їх металевими стяжками з раніше встановленою аркою. Після установки ніжок два прохідника з рихтованням укладають на них верхній сегмент металокріплення, а два інших з'єднують їх хомути. Перевіривши величину напустки, хомути затягують. У похилих виробках додатково встановлюють металеву стяжку на верхніх сегментах по осі виробки.

Установивши раму, прохідники перевіряють правильність установки кріплення, при необхідності вирівнюють її і затягують хомути. Потім розклинюють раму кріплення, забиваючи між місцями з'єднання елементів кріплення і стінки виробки дерев'яні клини (прокладки) і встановлюють міжаркові дерев'яні розпори (по одній з кожній стороні).

У такому ж порядку встановлюють наступну раму кріплення, після чого вся ланка прохідників затягує боки і покрівлю і забучує породю порожнечі. Затягування і забутовку роблять одночасно по обидва боки, починаючи знизу. При цьому один-два прохідника подають зтяжки і породу.

По закінченні робіт прохідники розбирають підмости, зачищають робоче місце, прибирають інструмент і пристрої.

Настилання рейкового шляху. На початку прохідники оглядають і приводять у безпечний стан робоче місце, підносять інструмент і пристрої. Потім вони зачищають і вирівнюють полотно колії і намічають його вісь, паралельно якій натягають шнури по ширині шпал. Після цього прохідники підносять шпали й укладають їх так, щоб кінці шпал розташовувалися строго по шнури. На шпали укладають рейки і скріплюють їх планками і болтами.

Потім прохідники пришивають одну нитку рейкової колії до шпал. При цьому один робітник ломом або «лапою» піднімає з торця шпалу і притуляє її до рейки, а другий забиває костилі. Інші робітники підносять матеріали і підготовляють полотно для настилання наступної ланки колії. Прикріпивши одну

нитку колії, робітники по шаблону встановлюють ширину колії і пришивають другу нитку. Після цього колію рихтують і підбивають баластом. Баласт закидають під шпали, які піднімають ломом або за допомогою шляхового домкрата і підбивають шпалопідбійкою. Потім робітники засипають баласт у міжшпальний простір на $2/3$ висоти шпал.

Закінчивши всі роботи з настилення, остаточно перевіряють колію за допомогою шаблону і ватерпаса і випробують, переганяючи по ній навантажений поїзд.

Проведення і кріплення водовідливних канавок. Перед початком робіт з проведення водовідливної канавки забій повинний бути закріплений за паспортом, місце для проведення канавки зачищене.

У залежності від обсягу робіт проведення канавки роботи виконують 1-2 прохідники. Прохідники оглядають робоче місце, відповідно до встановленого паспортом кріплення намічають місце проведення канавки. Підносять необхідний матеріал і інструмент. Підносять необхідний інструмент і матеріали. Після цього прохідники починають відбійку породи.

При проведенні канавок за допомогою відбійних молотків оформлення канавки до необхідного перерізу варто робити одночасно з відбійкою породи. Після закінчення відбійки прохідники прибирають породу з канавки, навантажують її у вагонетки й оформляють канавку до заданого перерізу. В міру проходження канавки укладаються жолоби. При наявності порожнеч за жолобами прохідники забутовують їх. По закінченні робіт із проведення і кріплення канавки прохідники забирають інструмент і зачищають робоче місце.

Навішування вентиляційних труб. Навішування вентиляційних труб провадитися по всій довжині виробки або по мірі посування вибою підготовчої виробки. Для виконання робіт з навішування вентиляційних труб робоче місце повинно бути забезпечене інструментом, необхідним запасом вентиляційних труб, троса для підвіски і дроту для підв'язки троса. Вентиляційні труби повинні мати з обох кінців металеві кільця і по довжині - гачки для навішення.

Перед початком робіт прохідники оглядають і приводять у безпечний стан робоче місце, підносять інструмент, пристрої, улаштовують підмости. Потім прохідники підносять труби і розкладають по ґрунті виробки послідовно уздовж майбутнього вентиляційного ставу, розтягують трос, закріплюють його на рамах постійного кріплення, розкріплюють і спускають кінець вентиляційного ставу на ґрунт.

З'єднання труб проводиться шляхом заведення кільця попередньої труби в кільце наступної (за напрямком руху повітряного струменя). Після цього прохідники підтягують кільця одне до іншого і приєднують заземлення.

При нарощуванні вентиляційних труб перший від забою відрізок труби знімають і нарощують став на необхідну довжину. Знятий відрізок труби при необхідності знову навішують наприкінці става.

Після навішення і з'єднання труб прохідники випробовують вентиляційний став і перевіряють якість з'єднання труб.

По закінченні робіт проходники прибирають інструмент, підмости, очищають місце роботи.

3.1.7 Побудова паспорта виконання робіт

Режим роботи – безперервний робочий тиждень, для робітників – робочий тиждень з одним загальним вихідним і одним вихідним днем по ковзаючому графіку.

Добовий режим роботи – три зміни по проходці виробки.

Форма організації праці – комплексна проходницька бригада, що виконує всі основні та допоміжні процеси в забої.

Визначаю обсяг робіт на цикл по всіх нормованим процесам:

- по бурінню шпурів:

$$\begin{aligned} W_6 &= N_{\text{ш}} l_{\text{ш}}, \text{ м} \\ W_6 &= 80,4 \text{ м} \end{aligned} \quad (3.28)$$

- по прибирання породи:

$$\begin{aligned} W_{\text{п}} &= S_{\text{пр}} l_{\text{зах}}, \text{ м}^3 \\ W_{\text{п}} &= 35,8 \text{ м}^3 \end{aligned} \quad (3.29)$$

- по кріпленню виробки

$$\begin{aligned} W_{\text{кр}} &= l_{\text{зах}} / l_{\text{кр}}, \text{ м} \\ W_{\text{кр}} &= \frac{2}{0,5} = 4 \text{ рами} \end{aligned} \quad (3.30)$$

- по настиланню рейкового шляху

$$\begin{aligned} W_{\text{рп}} &= l_{\text{зах}}, \text{ м} \\ W_{\text{р.п}} &= 2 \text{ м} \end{aligned} \quad (3.31)$$

- по нарощуванню вибійного конвеєру:

$$\begin{aligned} W_{\text{вк}} &= l_{\text{зах}}, \text{ м} \\ W_{\text{вк}} &= 2 \text{ м} \end{aligned} \quad (3.32)$$

- по проходці і кріпленню водовідвідної канавки

$$\begin{aligned} W_{\text{вк}} &= l_{\text{зах}}, \text{ м} \\ W_{\text{вк}} &= 2 \text{ м} \end{aligned} \quad (3.33)$$

- по нарощуванню вентиляційного трубопроводу:

$$\begin{aligned} W_{\text{вт}} &= l_{\text{зах}}, \text{ м} \\ W_{\text{вт}} &= 2 \text{ м} \end{aligned} \quad (3.34)$$

Розрахунок технологічних параметрів за нормативної трудомісткості процесів приведені у таблиці 3.1.

Таблиця 3.1 Розрахунок технологічних параметрів за нормативної трудомісткості процесів.

| Вид робіт | Обсяг роботи | | Норма виробки | | | | Трудомісткість | |
|-----------------------------------------|----------------|-----------|---------------|-------------|----------|----------|----------------|---------|
| | од. вим. | кількість | по нормір | попр. коэф. | установл | підстава | чол.-г. | чол.-зм |
| Буріння шпурів | м | 80,4 | 189,7 | 1,0 | 130,7 | §7 | 6,3 | 0,847 |
| підривання | мин | 55 | – | – | – | – | – | – |
| Прибирання породи | м ³ | 35,8 | 35,2 | 1,0 | 35,2 | §16 | 8,81 | 1,46 |
| Кріплення виробки | рам | 4 | 1,13 | 0,95 | 1,07 | §25 | 22,32 | 3,72 |
| Настилення рейкового шляху | м | 2 | 7.6 | 1.0 | 7.6 | §34 | 1.57 | 0.26 |
| Нарощування вибійного конвеєру | м | 2 | 3,54 | 1,0 | 3,54 | §33 | 3,39 | 0,56 |
| Проведення водовідвідної канавки | м | 2 | 8,6 | 1,0 | 8,6 | §31 | 1,32 | 0,22 |
| Кріплення водовідвідної канавки | м | 2 | 23,8 | 1,0 | 23,8 | §31 | 0,48 | 0,08 |
| Нарощування вентиляційного трубопроводу | м | 2 | 115 | 1,0 | 115 | §32 | 0,06 | 0,01 |
| Всього на цикл | м | | | | | | | 7,15 |

Комплексна норма часу становить 7,15 чол-зміни/м.

Комплексна норма виробітку дорівнює:

$$H_k = \frac{\sum Q}{\sum T_p} \quad (3.35)$$

$$H_k = \frac{2.0}{7.15} = 0,28 \text{ м/люд-зм}$$

Приймаємо явочну чисельність ланки 7 чол.

Визначаємо коефіцієнт перевиконання плану:

$$k_{пер} = \frac{T_{\phi}}{T_n} = \frac{7,15}{7} = 1,02.$$

Коефіцієнт побудови графіка:

$$\alpha = \frac{T_{см} - T_{нз}}{T_{см}} = \frac{6 - 1,2}{6} = 0,8.$$

Визначення тривалості операцій циклу:

$$t_i = \frac{V_i \cdot T_{см} \cdot \alpha}{n_i \cdot H_{выр.i} \cdot k_{пер}}, \text{ час} \quad \left(t_i = \frac{T_i \cdot T_{см} \cdot \alpha}{n_i \cdot k_{пер}} \right);$$

де V_i – об'єм і-го виду робіт;

$T_{см}$ – тривалість зміни, година;

n_i – кількість робочих, зайнятих на виконанні даної роботи або норма обслуговування агрегату, чол;

$H_{выр.i}$ – встановлена норма виробітку на даний процес;

α – коефіцієнт побудови графіка;

$k_{пер}$ – коефіцієнт перевиконання плану;

T_i – трудомісткість даного процесу або операції, люд-зм

Буріння шпурів:

$$t_{\sigma} = \frac{80,4 \cdot 6 \cdot 0,8}{130,7 \cdot 1,02} = 2,89 \text{ год}$$

Прибирання породи:

$$t_n = \frac{35,8 \cdot 6 \cdot 0,8}{35,2 \cdot 1,02} = 4,79 \text{ год}$$

Кріплення виробки:

$$t_{\kappa} = \frac{4 \cdot 6 \cdot 0,8}{7 \cdot 1,07 \cdot 1,02} = 2,5 \text{ год}$$

Настилання рейкового шляху:

$$t_{\delta} = \frac{6 * 2 * 0.8}{5 * 7.6 * 1.02} = 0,25 \text{ год}$$

Проведення і кріплення водовідвідної канавки:

$$t_{\kappa} = \frac{6 * 2 * 0,8}{5 * 8,6 * 1.02} = 0,22 \text{ год}$$

Нарощування вентиляційного трубопроводу:

$$t_{em} = \frac{6 * 2 * 0.8}{5 * 115 * 1.02} = 0.02 \text{ год}$$

Нарощування скребкового конвеєру

$$t_{\delta} = \frac{6 * 2 * 0.8}{5 * 3,54 * 1.02} = 0.71 \text{ год}$$

Тривалість прохідницького циклу при проходці виробки складе:

$$T_{\text{ц}} = \sum T_{\text{н.о.}} \quad (3.36)$$

де $\sum T_{\text{н.о.}}$ – сумарна тривалість не суміщених операцій.

$$T_{\text{ц}} = 2,89 + 4,79 + 2,5 + 1,2 = 11,38 \text{ год}$$

Кількість циклів на добу:

$$K_{\text{ц}} = \frac{T_{\text{доб}}}{T_{\text{ц}}}, \text{ ЦИКЛ} \quad (3.37)$$

де $T_{\text{доб}}$ – кількість годин у добу;

$T_{\text{ц}}$ – тривалість циклу.

$$K_{\text{ц}} = \frac{18}{11,38} = 1,58$$

Добове посування вибою:

$$Q_{\text{сут}} = K_{\text{ц}} l_{\text{зах}}, \text{ м/доб} \quad (3.38)$$

$$Q_{\text{сут}} = 1,58 * 2 \approx 3,16 \text{ м/добу}$$

Місячна швидкість посування вибою:

$$Q_{\text{мес}} = Q_{\text{сут}} n, \text{ м/міс} \quad (3.39)$$

$$Q_{\text{мес}} = 3,16 * 30 = 95 \text{ м/міс}$$

3.1.8 Техніко-економічні показники

Вартість проведення одного погонного метра виробки розраховують по наступних елементах витрат: допоміжні матеріали; споживання електроенергії; витрати на оплату праці; відрахування на соціальне страхування; амортизація основних фондів.

Таблиця 3.2 - Розрахунок витрат по допоміжних матеріалах, що враховуються у вартості 1 погонного метра виробки відразу і повністю

| Найменування матеріалу | Од. вим | Об'єм на 1 м | Об'єм на 1 міс | Ціна 1 од | Вартість |
|------------------------|----------------|--------------|----------------|-----------|----------|
| Аммоніт Т-19 | Кг | 22,2 | 2553 | 31,0 | 79143,0 |
| Детонатори типа ЭДКЗ | Шт. | 18 | 2070 | 2,5 | 5175,0 |
| Затягування | м ³ | 0,25 | 28,75 | 766,36 | 22032,85 |
| Провід ВП | м | 10 | 1150 | 1,7 | 1955,0 |
| Коронки | шт | 3 | 345 | 2,0 | 690,0 |
| Лотки залізобетонні | шт | 1 | 115 | 150,0 | 17250,0 |
| Щебінь | м ³ | 0,48 | 55,2 | 640,0 | 35328,0 |

Таблиця 3.3 – Розрахунок витрат по матеріалах групи «Витрати майбутніх періодів»

| Найменування матеріалу | Од. вим | Ціна за одиницю, грн | Кіл-ть одиниць | Вартість матеріалів, грн | Вартість матеріалів з врахуванням транспортних расходів (5%), грн | Строк погашення вартості матеріалів, міс | Сумма погашення вартості матеріала в місяць, грн |
|------------------------|---------|----------------------|----------------|--------------------------|-------------------------------------------------------------------|------------------------------------------|--------------------------------------------------|
| Сталеve кріплення | компл | 3400 | 190 | 646000 | 678300 | 48 | 14131,25 |
| Труби вентил. | м | 86,24 | 95 | 8192,8 | 8602,44 | 8 | 1075,3 |
| Труби метал. | м | 65,3 | 190 | 12407,0 | 13027,0 | 12 | 1085,6 |
| Кабель гнучкий | м | 308,1 | 190 | 58539,0 | 61465,95 | 12 | 5122,16 |
| Рейки | т | 1662,4 | 5,9 | 9808,16 | 10298,56 | 8 | 1287,3 |
| ІТОГО | | | | | | | 22701,61 |

Таблиця 3.4 – Витрати вартості допоміжних матеріалів

| Найменування матеріалу | Місячні витрати, грн |
|------------------------|----------------------|
| Аммоніт Т-19 | 79143,0 |

| | |
|--------------------------------------------------------|------------------|
| Детонатори типа ЭДКЗ | 5175,0 |
| Затягування | 22032,85 |
| Провід ВП | 1955,0 |
| коронки | 690,0 |
| Лотки залізобетонні | 17250,0 |
| Щебінь | 35328,0 |
| Смазочні матеріали | 1850 |
| Запасні частини | 10000 |
| Разом вартість розрахованих матеріалів | 173423,85 |
| Інші матеріали (15% від попереднього пункту) | 26013,58 |
| Матеріали групи «Витрати майбутніх періодів» | 453098,1 |
| Знос малоцінних і швидкозношуваних предметів (МБП) | 5250,0 |
| Ітого вартість допоміжних матеріалів по ділянці | 657785,53 |

Таблиця 3.5 – Споживана ділянкою електроенергія

| Найменування токоприймачів | Встановлена потужність електродвигунів, кВт | Кількість двигунів в токоприймачу, шт | Встановлена потужність двигунів, кВт |
|----------------------------|---------------------------------------------|---------------------------------------|--------------------------------------|
| 1ПНБ-2 | 45 | 1 | 45 |
| 2ЛТ100 | 50 | 2 | 100 |
| БУЄ-3 | 45 | 1 | 45 |
| СП-202 | 60 | 1 | 60 |
| ВМ-6 | 6 | 1 | 6 |
| ИТОГО | | | 256 |

Місячні витрати по споживаній на ділянці електроенергії слід розрахувати по формулі:

$$\mathcal{E}_{\text{потр}} = \frac{1,1 \cdot \sum P_{\text{уст}} \cdot K_c \cdot T_{\text{см}} \cdot n_{\text{см}} \cdot N_{\text{дн}} \cdot \nu}{0,95}, \text{ грн}, \quad (3.40)$$

де 1,1 – коефіцієнт, що враховує збільшення витрат по електроенергії з врахуванням роботи забою в ремонтно-підготовчу зміну;

$\sum P_{уст}$ – спільна установлена потужність електродвигунів струмоприймачів на ділянці, кВт;

k_c – коефіцієнт попиту (48), що враховує недовантаження і неодночасність роботи струмоприймачів;

$T_{см}$ – тривалість зміни, година;

$n_{см}$ – кількість змін по проведенню підготовчого вироблення в добу;

$N_{дн}$ – планова кількість днів роботи забою в місяць;

v – тариф за 1 кВт•ч споживаної електроенергії, грн;

0,95 – к.п.д. мережі.

$$\mathcal{E}_{потр} = \frac{1,1 \cdot \sum 256 \cdot 0,65 \cdot 6 \cdot 3 \cdot 25 \cdot 2,44}{0,95} = 211555,7 \text{ грн.}$$

Таблиця 3.6 – Розрахунок доплат за роботу в нічний час робітникам і спеціалістам ділянки

| Професії робочих, посади керівників і спеціалістів ділянки | Тарифна ставка часова, грн | Доплата к часу нічного часу (40% від часової ставки) | Явочна чисельність в 3 и 4 зміні, чол | Кіл-ть ночних часів в зміні | Кіл-ть нічних чол-час, відпрацьованих робітниками ділянки | | Ітого доплати за роботу в нічне время, грн |
|------------------------------------------------------------|----------------------------|------------------------------------------------------|---------------------------------------|-----------------------------|-----------------------------------------------------------|---------|--------------------------------------------|
| | | | | | На добу | в місяц | |
| Машиністи гірничих виємочних машин | 83,125 | 33,25 | 4 | 4 | 16 | 400 | 13300 |
| Проходники | 83,125 | 33,25 | 4 | 4 | 16 | 400 | 13300 |
| Електрослюсарі | 74,325 | 29,73 | 2 | 4 | 8 | 200 | 5946 |
| Машиністи підз. уст. | 62,7 | 25,08 | 2 | 4 | 8 | 200 | 5016 |
| Горноробочі | 54,95 | 21,98 | 2 | 4 | 8 | 200 | 4396 |
| Ітого робітникам | - | - | - | - | - | - | 41958 |
| Нач. ділянки | 53,325 | 21,33 | 1 | 4 | 4 | 100 | 2133 |
| Зам. нач. ділянки | 49 | 19,6 | 1 | 4 | 4 | 100 | 1960 |
| Пом. нач. ділянки | 45 | 18 | 1 | 4 | 4 | 100 | 1800 |
| Механик ділянки | 41,5 | 16,6 | 1 | 4 | 4 | 100 | 1660 |

| | | | | | | | |
|------------------------------------------------|-------|-------|---|---|---|-----|--------|
| Гірничі майстера | 41,65 | 16,66 | 2 | 4 | 8 | 200 | 3332 |
| Ітого керівникам і спеціалістам ділянки | | | | | | | 21765 |
| УСЬОГО | - | - | - | - | - | - | 105675 |

Таблиця 3.7 – Розрахунок доплат за нормативний час пересування

| Професії робочих, посади керівників і спеціалістів ділянки | Оплата 1 часа пересування, грн | Нормативне время пересування, час | Явочна чисеність, чол | Кіл-ть днів роботи ділянки, кіл-ть зпусків в шахту | Доплата, грн |
|------------------------------------------------------------|--------------------------------|-----------------------------------|-----------------------|----------------------------------------------------|--------------|
| Прохідники | 2,29 | 1 | 16 | 400 | 916 |
| Електрослюсарі | | | 8 | 200 | 458 |
| Машиністи підземних установок | | | 8 | 200 | 458 |
| Горноробочі | | | 8 | 200 | 458 |
| Ітого робочим | | | | | 2290 |
| Начальник ділянки | 2,29 | 1 | 1 | 25 | 57,25 |
| Зам. нач. ділянки | | | 1 | 25 | 57,25 |
| Пом. нач. ділянки | | | 1 | 25 | 57,25 |
| Механік ділянки | | | 1 | 25 | 57,25 |
| Гірничі майстера | | | 4 | 100 | 229 |
| Ітого керівникам і спеціалістам ділянки | | | | | 458 |
| УСЬОГО | | | | | 2748 |

Таблиця 3.8 – Місячний фонд заробітної плати робітників ділянки

| Професії робочих | Спільна кіл-ть виходів в місяць | Тариф. ставка дневн., грн | Фонд прямої зароб. плати робочих ділянки, грн | Допл. за роботу в нічне время, грн | Премія | | Допл. за нормат. время пересув., грн | Допл. за керівн. бригадою та звеном | Ітого зарплата за місяць, грн |
|------------------|---------------------------------|---------------------------|-----------------------------------------------|------------------------------------|--------|---------|--------------------------------------|-------------------------------------|-------------------------------|
| | | | | | % | грн | | | |
| Прохідники | - | - | 21460,73 | 1616 | 15 | 3219,11 | 916 | 200,18 | 27412,01 |
| Ел.слюсарі | 66 | 45,48 | 3001,68 | 606 | 15 | 450,252 | 458 | 0 | 4515,93 |
| Маш. підз. уст. | 66 | 45,48 | 3001,68 | 606 | 15 | 450,252 | 458 | 0 | 4515,93 |
| Горноробочі | 66 | 40,38 | 2665,08 | 538 | 15 | 399,762 | 458 | 0 | 4060,84 |

| | | | | | | | | | |
|-------------------------|---|---|----------|------|---|---------|------|--------|----------|
| Ітого робітникам | - | - | 30129,17 | 3366 | - | 4519,37 | 2290 | 200,18 | 40504,71 |
|-------------------------|---|---|----------|------|---|---------|------|--------|----------|

Таблиця 3.9 – Розрахунок місячного фонду заробітної плати керівників і спеціалістів ділянки

| Посади | Посадові оклади, грн | Чисельність по списку, чол | Фонд прямої зарплати, грн | Допл. за роботу в нічн. время | Допл. за нормат. время пересув., грн | Газова надбавка, грн | Ітого зарплата грн |
|-------------------|-------------------------|-------------------------------|------------------------------|----------------------------------|--------------------------------------------|-------------------------|-----------------------|
| Нач. ділянки | 5450 | 1 | 5450 | 2180 | 22,9 | 0 | 7652,9 |
| Зам. нач. ділянки | 4750 | 1 | 4750 | 1900 | 22,9 | 0 | 6672,9 |
| Пом. нач. ділянки | 4450 | 1 | 4450 | 1780 | 22,9 | 0 | 6252,9 |
| Механик ділянки | 4250 | 1 | 4250 | 1700 | 22,9 | 0 | 5972,9 |
| Гірничі майстера | 3700 | 5 | 18500 | 7400 | 68,7 | 0 | 25968,7 |
| ІТОГО | | | 37400 | 14960 | 160,3 | 0 | 52520,3 |

Загальний місячний фонд заробітної плати робітників, керівників тв. спеціалістів ділянки складе:

$$\Phi_{\text{общ}} = \Phi_{\text{раб}} + \Phi_{\text{сп}} + P_n, \text{ грн.}$$

де P_n – витрати, непередбачені, що планують в складі заробітної платні робітників ділянки

$$\Phi_{\text{общ}} = 40504,71 + 52520,3 + 405,05 = 93430,06 \text{ грн.}$$

Суму відрахувань на соціальні заходи планують у розмірі 37% від місячного фонду заробітної плати робітників, керівників, спеціалістів ділянки і розраховують по формулі:

$$O_c = (\Phi_{\text{общ}} - D_n) \cdot 0,37, \text{ грн} \quad (3.41)$$

де $D_{\text{п}}$ – загальна сума доплат за нормативний час пересування в шахті від ствола до місця роботи на ділянці і назад робітників, керівників і спеціалістів ділянки, грн.

$$O_{\text{с}} = (93430,06 - 160,3 - 577,08) \cdot 0,37 = 34296,3 \text{ грн.}$$

Суму амортизаційних відрахувань слід розрахувати по формулі:

$$A = \frac{B \cdot H_{\text{мес}}}{100}, \text{ грн} \quad (3.42)$$

де B – балансова вартість об'єктів основних фондів, грн;

$H_{\text{мес}}$ – місячна норма амортизації основних фондів, яку можна прийняти рівною 1,25%.

Таблиця 3.10 – Розрахунок балансової вартості основних фондів

| Найменування об'єктів основних фондів | Ціна за об'єкт, грн | Кількість об'єктів, шт | Балансова вартість об'єктів, грн |
|---------------------------------------|---------------------|------------------------|----------------------------------|
| 1ПНБ-2 | 940000 | 1 | 640000 |
| 2ЛТ100 | 740000 | 1 | 340000 |
| БУЭ-3 | 670000 | 1 | 270000 |
| СП-202 | 925000 | 1 | 125000 |
| ВМ-6 | 352000 | 1 | 352000 |
| Разом | | | 1727000 |

Суму амортизаційних відрахувань слід розрахувати за формулою:

$$A = \frac{B \cdot H_{\text{мес}}}{100}, \text{ грн}$$

де B - балансова вартість об'єктів основних фондів, грн;

$H_{\text{мес}}$ - місячна норма амортизації основних фондів, яку можна прийняти рівною 1,25%.

$$A = \frac{1727000 \cdot 1,25}{100} = 21587,5 \text{ грн}$$

Таблиця 3.11 – Розрахунок вартості проведення 1 погонного метра гірничої виробки

| Елементи вартості | Витрати по елементам (Z_3), грн | Вартість проведення 1 погонного метра ($Z_3 / V_{мес}$), грн |
|------------------------------------|-------------------------------------|----------------------------------------------------------------|
| 1. Матеріальні витрати – усього | 869341,23 | 9150,96 |
| у тому числі: | | |
| допоміжні матеріали | 657785,53 | 6924,06 |
| електроенергія | 211555,7 | 2226,9 |
| 2. Витрати на оплату труда | 93430,06 | 983,47 |
| 3. Відчислення на соц. страхування | 34296,3 | 361,0 |
| 4. Амортизація основних фондів | 21587,5 | 227,24 |
| Разом | 1018655,09 | 10722,7 |

3.2 Спорудження головного конвеєрного квершлягу варіант №2

Умови спорудження квершлягу, вибір способу та технологічної схеми спорудження виробки, див. п. 3.

Приймаю арочну форму поперечного перерізу виробки з рамно-анкерним кріпленням. Так як анкерне кріплення має переваги перед іншими видами кріплень: скорочує витрати на матеріали, зменшує вартість, трудомісткість проведення і кріплення виробки.

Виробка має ширину 5,69 м, висоту 3,68 м, площа поперечного перерізу у проходці 18 м². Виходячи з гірничо-геологічних умов, паспорта стійкості породного контуру виробки, параметрів гірського тиску в цій виробки слід застосовувати підтримуючий тип кріплення.

3.2.1 Вибір варіанту кріплення

У якості типу приймаю рамно–анкерне кріплення.

Так як анкерне кріплення встановлюється безпосередньо при проведенні виробки, то вибір параметрів рамного піддатливого кріплення відбувається за зміщеннями поза зоною впливу очисних робіт в наступній послідовності:

$$U_{0,к} \cdot k_{анк} \rightarrow P^н \rightarrow P \rightarrow n = P / N_s, \quad (3.43)$$

де $k_{анк} = 0,35$ – коефіцієнт, який обирається в залежності від густоти встановлення анкерного кріплення;

$P^н$ – нормативне питоме навантаження (кПа);

P – розрахункове навантаження на 1 м виробки зі сторони покрівлі;

n – густина встановлення рам металевого піддатливого кріплення на 1 м довжини виробки;

N_s – несуча здатність рамного кріплення, кН.

Розрахункове навантаження P на 1 м виробки зі сторони покрівлі знаходиться по формулі:

$$P = k_n \cdot k_H \cdot k_{пр} \cdot b \cdot P^н \quad (3.44)$$

де $k_n = 1$ – коефіцієнт перевантаження;

$k_H = 1$ – коефіцієнт надійності;

$k_{пр} = 1$ – коефіцієнт умов проведення виробки (при бурі вибуховому проведенні);

$b = 5,2$ м – ширина виробки;

$P^н = 70$ кПа – нормативне навантаження (при $U = 455 \cdot 0,35 = 160$ мм).

$$P = 1 \cdot 1 \cdot 1 \cdot 5,2 \cdot 55 = 284 \text{ кН/м}$$

Щільність встановлення рам металевого піддатливого кріплення на 1 м довжини виробки визначається по формулі:

$$n = P / N_s \quad (3.45)$$

де $P = 284$ кН/м; $N_s = 290$ кН (для СВП – 27 з замками ЗПК)

$$n = 284 / 290 = 1,0 \text{ рами / м}$$

Приймаю $n = 1$ рами/м.

Так як паспортна вертикальна піддатливість кріплення з замком ЗПК складає 400 мм, тобто більше розрахованого значення, то в даних умовах приймаємо кріплення КМП – А3 з СВП-27 щільністю встановлення 1 рама/ м.

В якості анкерного кріплення приймаю металевий анкер із закріпленням швидкотвердіючим хімічним складом.

Анкер складається з металевого або полімерного стрижня, ампули (ампул) з хімічним закріплювачем на основі синтетичної смоли, кільця ущільнювача, опорної плити і натяжної гайки. Ампули на основі поліефірної смоли складаються з поліетиленової оболонки, в якій поміщається смола і там же

поміщається поліетиленова трубка з отверджувачем. Металеві стрижні періодичного профілю виготовляються із сталі діаметром 18-25 мм.

На зовнішньому кінці стрижня є різьблення під гайку. Кінець стрижня, що вводиться в шпур, виконаний у вигляді ластівчина хвоста, що сприяє розриву оболонки ампули. Кільце ущільнювача – для запобігання витіканню зі свердловини закріплюючого складу. У шпур спочатку вводять одну або декілька ампул із закріплювачем, потім стрижень з гумовим кільцем. При обертанні стрижня ампули розриваються, вміст заповнює простір між стрижнем і породою, твердне і закріплює анкер в шпурі. Через 1-2 години анкера готові до роботи. Переваги: простота конструкції, менша трудомісткість встановлення, велика міцність закріплення навіть в слабких породах, проста механізація установки.

Розрахунок анкерного кріплення

Визначаємо розрахункову несучу здатність стержня анкера:

$$P_a = F_{oc} R_p m_y, \text{кН} \quad (3.46)$$

де F_{oc} – площа ослабленого перерізу стержня, м^2 .

$$F_{oc} = \frac{\pi d_c^2}{4}, \text{м}^2 \quad (3.47)$$

$$F_{oc} = \frac{3.14 \cdot 0.0145^2}{4} = 0.011 \text{ м}^2$$

R_p – розрахунковий опір склопластикового стержня анкера на розтяг, 650 МПа.

$m_y = 1$ – коефіцієнт умов роботи стержня анкера.

$$P_a = 0,11 \cdot 650 \cdot 1 = 71,5 \text{ кН}$$

Довжина анкера l_a визначається за умови закріплення їх за межами зруйнованої зони.

$$l_a = l_k + l_n + l_z, \text{м} \quad (3.48)$$

де $l_k = 0,12$ м – довжина частини анкера, що виступає у виробку, м;

l_n – висота зруйнованої зони протягом 10 діб, м;

$$l_n = 1,2 \cdot 2a \left(0,2 \frac{\gamma H}{R_c} + 5,38 \cdot 10^{-4} t - \frac{2,96 \cdot 10^{-2}}{\frac{\gamma H}{R_c}} - \frac{0,33}{t} + 0,21 \right), \text{м} \quad (2.84)$$

де γ – об'ємна вага породи, $2,5 \text{ т/м}^3$;

$H = 492$ м – глибина розташування виробки;

$R_c = 40$ МПа – розрахунковий опір порід стисненню;

$t = 10$ діб. – час руйнування зони.

$$l_H = 1,2 \cdot 5,7 \left(0,2 \frac{2,5 \cdot 450}{40} + 5,38 \cdot 10^{-4} \cdot 10 - \frac{2,96 \cdot 10^{-2}}{\frac{2,5 \cdot 450}{40}} - \frac{0,33}{10} + 0,21 \right) = 1,2 \text{ м}$$

$l_3 = 0,3$ – глибина закладення анкерів за межами небезпечної зони.

$$l_a = 0,1 + 1,2 + 0,3 = 1,6 \text{ м}$$

Відстань між анкерами A в поздовжньому і поперечному напрямку приймається як мінімальна величина із трьох значень.

а) за несучої здатності анкера:

$$A = \sqrt{\frac{P_a}{\gamma l_a}}, \text{ м} \quad (3.49)$$

$$A = \sqrt{\frac{71,5}{2,5 \cdot 1,6}} = 4,2 \text{ м}$$

б) по стійкості породного контуру між анкерами:

$$A = \frac{l_a}{3} \sqrt{\frac{c}{P_B}}, \text{ м} \quad (3.50)$$

$$A = \frac{1,2}{3} \sqrt{\frac{1,2}{0,035}} = 2,3 \text{ м}$$

де c – коефіцієнт зчеплення зруйнованих порід:

$$\begin{aligned} c &= 0,03f, \text{ МПа} \\ c &= 0,03 \cdot 40 = 1,2 \text{ МПа} \end{aligned} \quad (3.51)$$

P_B – розрахункове значення вертикального тиску від ваги порід у межах небезпечної зони висотою l_H , МПа.

в) за умовою утворення породного контуру:

$$A = l_a - \frac{k_B P_B}{c} (l_a + 2a), \text{ м} \quad (3.52)$$

$$A = 1,6 - \frac{0,25 \cdot 0,035}{1,6} (1,6 + 5,7) = 1,6$$

де k_b – коефіцієнт, що залежить від міцності порід, 0.25;

$2a$ – ширина виробки, м.

Визначаємо кількість анкерів, необхідне для закріплення виробки по периметру:

$$N = \frac{L}{A}, \text{ шт} \quad (3.53)$$

де L – довжина перерізу виробки по периметру закріплення, м.

$$L = 2h_c + \frac{2\pi R}{2}, \text{ м} \quad (3.54)$$

$$L = 2 \cdot 1 + \frac{2 \cdot 3.14 \cdot 2,85}{2} = 10,9 \text{ м}$$

$$N = \frac{10,9}{1.6} = 6,8 \text{ шт}$$

Приймаю 7 анкерів.

3.2.2. Паспорт проведення та кріплення квершлягу

Для проведення виробки приймаємо комбайновий спосіб з використанням комбайну КСП – 32.

Відбита гірська маса буде перевантажуватися стрічковим перевантажувачем на телескопічний стрічковий конвеєр 1ЛТП – 80К, а далі на постійний стрічковий конвеєр.

Доставляння допоміжних матеріалів та обладнання буде здійснюватися в вагонетках ВГ – 2,5 – 900 та на платформах ПТО – 900. Виробка обладнується одно шляховою рейковою колією. Ширина колії – 900 мм, рейки Р – 33 прокладаються на дерев'яних шпалах.

Для кріплення виробки прийняте арочне кріплення КМП – А3 та анкерне кріплення. Кріплення складається з верхняка та двох бічних стійок. Верхняк та стійки кріплення виготовляються із спеціального профілю СВП – 27. Відрізки стійок з'єднуються між собою замком ЗПК. До нижніх частин стійок обов'язково приварюються опорні башмаки. Окремі рами кріплення з'єднуються між собою за допомогою міжрамних стяжок.

Площа поперечного перетину виробки у світлі $S_{св} = 15,2 \text{ м}^2$, в прохідці $S_{пр} = 18 \text{ м}^2$.

3.2.3. Організація праці в підготовчому вибою

Для проведення квершлягу організовується комплексна бригада прохідників, яка виконує всі основні та допоміжні процеси у вибої. Режим роботи

– безперервний робочий тиждень з одним загальним вихідним та одним вихідним днем по ковзаючому графіку. Добовий режим роботи наступний: одна зміна – ремонтна – підготовча, три зміни по проходці виробки з двогодинними перервами між змінами для виробництва вибухових робіт та транспортно – доставлювальні роботи.

3.2.4 Розрахунок комплексної норми виробітку та розцінки

Розрахунок комплексної норми виробітку та розцінки проводимо згідно з ЕНВ та зводимо в таблицю 3.12.

Таблиця 3.12 Розрахунок комплексної норми виробітку та розцінки в прохідницькому вибої

| Вид робіт | Одиниці вимірювання | Норма виробки | | | Об'єм робіт на зміну, м | Необхідна кількість чол.-зм. на цикл | Необхідна кількість чол.-зм. на цикл | Тарифна зміна, грн. | розцінка за 1 м, грн. | Основа для встановлення норми виробки |
|---------------------------------------------|---------------------|---------------|------------------------|-------------|-------------------------|--------------------------------------|--------------------------------------|---------------------|-----------------------|---------------------------------------|
| | | за збірником | поправочний коефіцієнт | встановлена | | | | | | |
| Проведення виробки комбайном КСП-32 | м | 0,45 | 0,94 | 0,42 | 1,79 | 2,37 | 4,24 | | 314,03 | табл. 3, п. 77 д |
| Машиніст гірничовиймальных машин VI розряда | | | | | 1,79 | 0,56 | 1,00 | 148,37 | 82,89 | |
| Прохідник V розряда | | | | | 1,6 | 1,81 | 3,24 | 127,74 | 231,14 | |

Об'єм робіт за нормою на проведення виробки комбайном:

$$Q = N \cdot k, \text{ м} \quad (3.55)$$

де $N = 1,91 \text{ м}$ – змінна норма виробки на бригаду, (§1 [27], табл. 3, п. 77 д);
 k – поправочні коефіцієнти (згідно з [27] при кріпленні виробки металевим трапецієвидним кріпленням до норм застосовується коефіцієнт $k = 1,02$, при настиланні рейкового шляху паралельно конвеєру $k = 0,92$);

$$Q = 1,91 \cdot 1,02 \cdot 0,92 = 1,79 \text{ м.}$$

Змінний об'єм на 1 чоловіка:

$$Q_{1год} = \frac{N}{T}, \text{ м} \quad (3.56)$$

де $T = 400$ чол.-зм. – змінна нормативна трудомісткість, (§ 1 [27], табл. 3, п. 77 е);

$$Q_{1год} = \frac{1,79}{4,00} = 0,45 \text{ м} \quad (3.57)$$

Змінний об'єм на 1 чоловіка з врахуванням коефіцієнтів:

$$Q_{зм} = Q_{1год} \cdot k, \text{ м} \quad (3.58)$$

$$Q_{зм} = 0,45 \cdot 1,02 \cdot 0,92 = 0,42 \text{ м.}$$

Трудомісткість на зміну:

$$T_{зм} = \frac{Q}{Q_{зм}}, \text{ чол.-зм} \quad (3.59)$$

$$T_{зм} = \frac{1,79}{0,42} = 4,26 \text{ чел.-см.}$$

Трудомісткість проведення 1 м по розрядам професій робочих:

1) машиніст гірничо – виймальних машин VI розряду:

$$T_{МГВМ} = \frac{1}{Q} \text{ чол.-зм.} \quad (3.60)$$

$$T_{МГВМ} = \frac{1}{1,79} = 0,56 \text{ чол.-зм.}$$

2) прохідник V розряду:

$$T_{прох} = \frac{(T_{зм} - 1)}{Q} \text{ чол.-зм.} \quad (3.61)$$

$$T_{прох} = \frac{(4,26 - 1)}{1,79} = 1,82 \text{ чол.-зм.}$$

Комплексна норма виробітку:

$$N_k = l_{зах} / \sum T_p \text{ м/чол.} \quad (3.62)$$

$$N_k = 1 / 1,81 = 0,55 \text{ м/чол.}$$

Комплексна розцінка розраховується по формулі:

$$R_k = \Sigma Z_{nl} / l_{зах} \text{ грн/м} \quad (2.141)$$

$$R_k = 231,14 / 1 = 231,14 \text{ грн/м}$$

3.2.5 Розробка графіка організації робіт

Для побудови лінійного графіку організації процесу комбайнової виїмки розраховуємо по кожній операції трудомісткість та тривалість робіт, а також час, який відкладаємо на графіку. Результати розрахунків зводимо в таблицю 2.22.

Загальна питома трудомісткість виїмання 1 м³ гірської маси:

$$N = \frac{N_i}{l_{зах} \cdot S_{вч}}, \text{ ЛЮД.-ХВ./М}^3 \quad (3.63)$$

де N_i – сумарна трудомісткість окремих операцій, люд.-хв.

$l_{зах}$ – довжина заходки, м

$$N = \frac{488,52}{1 \cdot 17,1} = 28,57 \text{ люд.-хв/м}^3$$

Швидкість проведення виробки розрахуємо по формулі:

$$V = \frac{T_{см} - T_{ПЗО}}{T_{зах}} \cdot l_{зах} \cdot n_{см} \cdot n_{д}, \text{ м/міс} \quad (3.64)$$

де $T_{см} = 360$ хв – тривалість зміни;

$T_{ПЗО} = 20$ хв – тривалість виконання підготовчо – кінцевих операцій;

$T_{зах}$ – тривалість прохідницького циклу:

$$T_{зах} = \Sigma T \cdot (1 - k_{c1}) + T_{т.п.} = 301,388 \cdot (1 - 0,55) + 10 = 145,6 \text{ хв.} \quad (3.65)$$

ΣT – тривалість всіх разом процесів, хв.;

$K = 0,55$ – коефіцієнт, який враховує сумісність процесів;

$T_{т.п.} = 10$ хв. – час на технологічні перерви;

$l_{зах}$ – довжина заходки, $l_{зах} = 1$ м;

$n_{д}$ – кількість робочих днів в місяць, $n_{д} = 25$;

$n_{ц}$ – кількість циклів в зміну, $n_{ц} = 3$.

$$V = \frac{360 - 20}{145,6} \cdot 1 \cdot 3 \cdot 25 = 175 \text{ м/міс}$$

Паспорт проведення та кріплення виробки представлений в графічній частині.

Таблиця 3.13 - Технологічні параметри процесу комбайнового виїмання гірничих порід

| Найменування операції | Об'єм робіт | | Число робочих, чол. | Трудомісткість по процесам (операціям), чол.-зм. на цикл | Тривалість процесів (операцій), хв. на цикл | Основа |
|-------------------------------------------------------------------------------------------------------------|-------------|---------|---------------------|----------------------------------------------------------|---------------------------------------------|--------------------|
| | од. вимір. | на цикл | | | | |
| Підготовчо - кінцеві операції | | | 5 | | | § 2, табл. 50 [27] |
| Усунення дрібних поламок | | | 5 | | | § 2, табл. 50 [27] |
| Керування комбайном | м | 1 | 2 | 143,18 | 71,59 | § 2, табл. 51 [27] |
| Відведення та огляд виконавчого органу і комбайну, заливка масла | м | 1 | 2 | 9,89 | 7,13 | § 2, табл. 51 [27] |
| Огляд та заміна зубків, підтягання кабелю та шлангу зрощення | м | 1 | 2 | 10,95 | 6,36 | § 2, табл. 51 [27] |
| Розбивання великих шматків породидікклання гірничої маси до навантажувального органу та зачиплення підопшви | м | 1 | 1 | 52,09 | 52,09 | § 2, табл. 51 [27] |
| Розшпигування перевантажувача та натягувальної головки конвеєра | м | 1 | 1 | 19,15 | 19,15 | § 2, табл. 51 [27] |
| Встановлення та пересування тимчасового кріплення, перевірка напрямку виробки | м | 1 | 2 | 6,3 | 3,15 | § 2, табл. 51 [27] |
| Кріплення рамним кріпленням | м | 1 | 2 | 146,42 | 73,21 | § 2, табл. 52 [27] |
| Кріплення анкерним кріпленням | анк. | 8 | 5 | 39 | 39 | табл. 16 [25] |
| Нарощування рейкового шляху | м | 1 | 2 | 58 | 29 | табл. 2.10 |
| Нарощування вентиляційного трубопроводу | м | 1 | 5 | 3,54 | 0,708 | § 2, табл. 52 [27] |
| Всього | | | | 488,52 | 301,388 | |

Таблиця 3.14 - Техніко – економічні показники проведення виробки

| Показник | Одиниці вимірювання | Кількість |
|----------------------------------------------|---------------------|-------------|
| Переріз виробки у світі/в проходці | м ² | 15,2 / 18 |
| Тип кріплення КМП-А3, щільність встановлення | рам / м | 1 |
| Спосіб проведення | – | комбайновий |
| Тип обладнання | – | КСП - 32 |
| Тип транспорту гірської маси | – | ЛТП-80К |
| Тип допоміжного транспорту | – | ДКНЛ |
| Швидкість проведення | м/міс | 175 |
| Посування за цикл/зміну | м | 1 / 2,33 |
| За добу | м | 7,0 |
| Комплексна норма виробки | м/чол-зм. | 0,55 |
| Комплексна розцінка | грн./м | 231,14 |
| Собівартість 1 м виробки | грн | 8 367,34 |

Приймаємо явочну кількість за зміну МГВМ VI розряду – 1 чол., прохідників V розряду – 4 чол.

Чисельність робітників по технічному обслуговуванню та ремонту обладнання в ремонтно – підготовчу зміну визначимо згідно з [29] в таблиці 2.24.

Остаточну приймаємо явочну кількість робочих на добу:

- МГВМ VI розряду – 4 чол.;
- прохідників V розряду – 12 чол.;
- електрослюсарів – 4 чол.

Списочний склад:

$$Ч_{сп} = N_{cn} \cdot k_{сп}, \text{ чол.} \quad (3.66)$$

де $k_{сп}$ – коефіцієнт спис очного складу;

Таблиця 3.15 - Розрахунок ремонтної складності обладнання

| № з/п | Вид обладнання | Найменування обладнання | Кількість в роботі | Ремонтна складність, чол.-год. | | Обґрунтування |
|-------|--------------------|-------------------------|--------------------|--------------------------------|--------|-------------------|
| | | | | на одиницю | на все | |
| 1 | Комбайн | КСП 32 | 1 | 1660 | 1660 | ЕНВ-04, 3, т.9 |
| 2 | Перевантажувач | | 1 | 850 | 850 | |
| 3 | Стрічковий конвеєр | 1Л80У – 02 | 1 | 4311 | 4311 | |
| 4 | Рейковий шлях | 2АМ-8Д | 1 | 995 | 995 | |
| 5 | Лебідка | ЛВД 34 | 1 | 186 | 186 | |
| 6 | Трубопроводи | | 1 | 135 | 135 | |

| | | | | | | |
|----|-------------------------------------|-----|---|----|-------------|--|
| 7 | Вентилятор | ВМП | 1 | 42 | 42 | |
| 8 | Коефіцієнт | | | | 1 | |
| 9 | Всього | | | | 8180 | |
| 10 | Коефіцієнт k_1 | | | | 0,6 | |
| 11 | Коефіцієнт k_2 | | | | 1,2 | |
| 12 | Коефіцієнт k_3 | | | | 1,3 | |
| 13 | Нормативна явочна чисельність | | | | 4 | |

Списочний склад МГВМ VI розряду: $Ч_{cn} = 4 \cdot 1,59 = 6$ чол.

Списочний состав прохідників V розряду:

$$Ч_{cn} = 12 \cdot 1,59 = 19 \text{ чол.}$$

Списочний склад електрослюсарів:

$$Ч_{cn} = 4 \cdot 1,417 = 6 \text{ чол.}$$

Чисельність ІТР встановлених згідно затвердженій структурі роботи дільниці:

- начальник дільниці – 1 чол.;
- замісник начальника дільниці – 1 чол.;
- помічник начальника дільниці – 1 чол.;
- механік дільниці – 1 чол.;
- гірничий майстер – 6 чол.

3.2.6 Техніко-економічні показники

Вартість проведення 1 м виробки визначаємо по елементам витрат на оплату праці, матеріалів, відрахувань на соціальне страхування та амортизацію. Результати розрахунків зводимо до таблиць 3.16 – 3.18.

Таблиця 3.16 - Розрахунок штату та фонду заробітної платні

| Місце та вид робіт | Професія робітника | Одиниці вимірювання | Объем работ, м/мес | Норма виробки, м/чол. | Чисельність робітників | | | | за списком | Розцінка, тарифна ставка, оклад, грн. | Місячний фонд оплати труда, грн | | | | | |
|--------------------------|--------------------|---------------------|--------------------|-----------------------|------------------------|------------------------|---|---|------------|---------------------------------------|---------------------------------|---------|--------|-------|--------|--------|
| | | | | | за добу | в тому числі по змінам | | | | | Прямий | Доплати | | | Всього | |
| | | | | | | 1 | 2 | 3 | | | | 4 | Премія | Нічні | | Інші |
| | | | | | | | | | | | | | | | | |
| Проведення виробки | прохідник | м | 175 | 0,4 | 15 | - | 5 | 5 | 5 | 25 | 231,14 | 40450 | 12135 | 6834 | 6472 | 65890 |
| Ремонт обладнання | електро-слюсар | | | | 4 | 4 | - | - | - | 6 | 127,7 | 12774 | 3194 | 1324 | 2044 | 19335 |
| Разом робітники | | | | | 19 | 4 | 5 | 5 | 5 | 31 | | | | | | 85226 |
| Начальник дільниці | | | | | 1 | - | 1 | - | - | 1 | 4216 | 4216 | 1686 | | 675 | 6577 |
| Зам. начальника дільниці | | | | | 1 | - | - | - | 1 | 1 | 3762 | 3762 | 1505 | | 602 | 5869 |
| Пом. начальника дільниці | | | | | 1 | - | - | 1 | - | 1 | 3657 | 3657 | 1463 | 956 | 585 | 6661 |
| Механік | | | | | 1 | 1 | - | - | - | 1 | 3762 | 3762 | 1505 | | 602 | 5869 |
| Гірничий майстер | | | | | 4 | 1 | 1 | 1 | 1 | 7 | 3422 | 13688 | 5475 | 1398 | 2190 | 22751 |
| Разом ІТР | | | | | 8 | 2 | 2 | 2 | 2 | 11 | | | | | | 47727 |
| Всього | | | | | 27 | | | | | 42 | | | | | | 132952 |

Таблиця 3.17 - Розрахунок витрат на матеріали

| Матеріал | Од. вимір. | Норма витрат на одиницю | Місячний об'єм робіт | Витрати матеріала на місяць | Ціна за одиницю | Вартість витрат матеріалів на місяць, грн. |
|--------------------|----------------|-------------------------|----------------------|-----------------------------|-----------------|--------------------------------------------|
| Кріплення | ком. | 1 | 223 | 223 | 1700 | 379100 |
| Затяжка дерев'яна | м ³ | 0,22 | 223 | 49,06 | 290 | 14227 |
| Рейки Р-33 | т | 0,066 | 223 | 14,718 | 9977,5 | 146849 |
| Шпали дерев'яні | м ³ | 0,12 | 223 | 26,76 | 290 | 7760 |
| Труба вентиляційна | м | 1 | 223 | 223 | 54 | 12042 |
| Труби металеві | м | 1 | 223 | 223 | 147 | 32781 |
| Кріплення анкерне | ком. | 10 | 223 | 2230 | 100 | 223000 |
| <i>Разом</i> | | | | | | <i>815760</i> |
| <i>Невраховані</i> | | | | | | <i>81576</i> |
| Всього | | | | | | 897336 |

Таблиця 3.18 - Розрахунок вартості обладнання та визначення амортизаційних відрахувань

| Обладнання | Кіл-сть | Ціна за одиницю, тис. грн. | Загальна вартість, тис. грн. | Витрати на монтаж (15%), тис. грн. | Разом початкова вартість, тис. грн. | Річна норма амортизаційних відрахувань, % | Річна сума амортизаційних відрахувань, тис. грн. | Місячна сума амортизаційних відрахувань, тис. грн. |
|---------------|---------|----------------------------|------------------------------|------------------------------------|-------------------------------------|-------------------------------------------|--------------------------------------------------|----------------------------------------------------|
| КСП-32 | 1 | 3850 | 3850 | 577,5 | 4427,50 | 24 | 1062,60 | 88,55 |
| 1Л80У - 02 | 2 | 600,9 | 1201,8 | 180,27 | 1382,07 | 24 | 331,70 | 27,64 |
| ВМП | 2 | 80,5 | 161 | 24,15 | 185,15 | 24 | 44,44 | 3,70 |
| 2АМ-8Д | 2 | 62 | 124 | 18,6 | 142,60 | 24 | 34,22 | 2,85 |
| Всього | | | | | 6137,32 | | | 122,75 |

Висновки

Згідно завдання на дипломний проект, складений проект спорудження конвеєрного квершлягу на пл. l_1 на глибині 690 м.

У проекті розглядалося 2 способи проведення квершлягу. При першому способі кріплення квершлягу – КМП-3 і проходка буропідливним способом.

При другому способі проведення як кріплення використовуються рамно-анкерне кріплення і спорудження здійснюється за допомогою комбайну КСП-32.

Порівняльні техніко-економічні показники будівництва квершлягу наведені в таблиці 4.1

Таблиця 4.1 – Порівняльні техніко-економічні показники.

| Показник | Од. виміру | Варіант №1 | Варіант №2 |
|---------------------------------|----------------|------------|------------|
| Площа перерізу виробки в світлі | м ² | 15,2 | 15,2 |
| Довжина заходки | м | 2 | 1 |
| Тривалість циклу | год. | 11,38 | 2,42 |
| Трудомісткість | чол.-зм/год. | 7,15 | 4,26 |
| Швидкість спорудження | м/міс | 95 | 175 |
| Кошторисна вартість 1 пм | тис. грн./м | 10,722 | 8,367 |

Виходячи з порівняння варіантів спорудження квершлягу приймаємо другий варіант – при цьому варіанті швидкість спорудження буде вище в 1,84 рази, трудомісткість нижче в 1,7 рази, вартість спорудження нижче в 1,28 рази.

Таким чином, нами вирішено поставлене завдання, в ході виконання проекту закріплені знання, отримані за час вивчення спеціальних дисциплін, які будуть використані в майбутній професійній діяльності.

Список використаної літератури

1. Інструкція до виконання дипломного проекту (для студентів гірничого факультету денної та заочної форм навчання спеціальності 7.090303) /Укл.: Г.Г.Литвинський. – Алчевськ: ДГМІ, 2002. – 38с.
2. Седенко М. Н. Гидрогеология, инженерная геология и осушение месторождений. – М.: Недра, 1980.-272 с.
3. Гузев А. Г. и др. Сооружение горизонтальных и наклонных выработок. – Киев: ВШ, 1980.-173 с.
4. Ларченко В. Г. Методические указания по выполнению раздела дипломного проекта «Границы и запасы шахтного поля». – Коммунарск: Ротапринт КГМИ, 1986. – 7 с.
5. Таранов П. Я., Гудзь А. Г. Разрушение горных пород взрывом. М.: «Недра», 1976 г., 255 с.
6. Баклашов И. В., Картозия Б. А. Механика подземных сооружений и конструкции крепей. М.: Недра, 1984, 415 с.
7. Тимофеев О. В., Баклашов И. В. Конструкции и расчет крепей и обделок. М.: Недра, 1979 г.
8. Руководство по выбору крепи для выработок, проводимых комбайнами. Донецк, 1979 г.
9. Килячков А. П. Технология горного производства. – М.: Недра, 1992. – 405 с.
10. Задачник по подземной разработке угольных месторождений: Учеб. пособие для ВУЗов. К. Ф. Сапицкий, Д. В. Дорохов, М.П. Зборщик, В. Ф. Андрушко. – Донецк: ГТУ, 1999.-193 с.
11. Правила безопасности в угольных и сланцевых шахтах. – Киев, 1996.-422 с.
12. Справочник механика угольной шахты. А.И. Пархоменко, В.И. Остапенко, И.М. Митько и др. – М.: Недра, 1985.-448 с.
13. Руководство по проектированию вентиляции угольных шахт. – Киев: 1994.-311 с.
14. Насонов И. Д. и др. Технология строительства подземных сооружений, ч. 1,2 и 3 – М.: Недра, 1983.
15. Покровский П. М. Технология строительства шахт. Ч. 1 и 2. – М.: Недра, 1977.
16. Руководство по проектированию подземных горных выработок и расчету крепи. ВНИМИ, ВНИИОМШС Минуглепром СССР. – М.: Недра, 1983.-272 с.
17. Каменецкий Л. Е., Шибаяев Е. В. Экономика шахтного и подземного строительства. – М.: Недра, 1987.-213 с.
18. Евдокимов Ф. И., Восполит В. Г., Никонов Г. Г. Организация, планирование и управление в шахтном строительстве. Киев: Вища школа, 1985.-318 с.
19. Еськов Л. С. Проектно-сметное дело. Киев: Вища школа, 1977.-272 с.

20. Указания по проектированию убежищ, размещенных в горных выработках СН-439-72.
21. Правила безпеки у вугільних і сланцевих шахтах – М: "Надра". 1986г. – 60с.
22. Покровский Н.М. Сооружение и конструкция горных выработок. Ч. III. М.: Госгортехиздат, 1963. - 316 с.
23. Килячков А.П. Технологія гірського будівництва. – М: "Надра" 1992г.
24. Единые правила безопасности при взрывных работах. - М: Недра. 1976. - 320 с.
25. Таранов П.Я., Гудзь А.Т. Руйнування гірських порід вибухом. – М: "Надра" 1976г.
26. Кравцов А.И., Трофімов А.А., Шахтна геологія. – М: "Надра" 1977г.
27. Малевич Н.А. Гірничопрохідницькі машини і комплекси. – М: "Надра" 1980г.
28. Довідник інженера – шахтобудівника в 2х томах. ТОМУ 1,2 Під редакцією, В.В. Белого – М: "Надра" 1983г.
29. Каретников В.Н., Клейменов В.Б., Нуждихин А.Г. Крепление капитальных и подготовительных горных выработок. Справочник. - М.: Недра, 1989. - 571с.
30. Баклашов И.В., Тимофеев О.В. Конструкция и расчет крепей и обделок. М.:Недра. 1979.
31. Гузеев А. Г. Проектирование и строительство горных предприятий: Учебник для вузов. 3-е изд., перераб. и доп. - М.: Недра, 1987. - 232с.
32. П.С. Сыркин, В.А. Минин, М.С. Данилкин, А.Н. Садохин Строительство сопряжений горных выработок-М.: Недра, 1997.
33. Заславский Ю.З., Мостков В.М. Крепление подземных сооружений. - М.:Недра. 1979
34. Вяльцев М. М. Технология строительства горных предприятий в примерах и задачах: Учебное пособие для вузов. - М.: Недра, 1989. - 240 с.
35. Насонов И. Д., Федюкин В. А., Шуплик М. Н. Технология строительства горных сооружений. Учебник для вузов в 3-х частях: Ч 1. Строительство вертикальных выработок. - М.: Недра, 1983. - 232 с.
36. Насонов И. Д., Федюкин В. А., Шуплик М. Н. Технология строительства горных сооружений. Учебник для вузов в 3-х частях: Ч 2. Строительство горизонтальных и наклонных выработок. - М.: Недра, 1983. - 272 с.
37. Покровский П. М. Комплексы подземных сооружений горных выработок и сооружений: Учебное пособие для вузов. - 2-е изд., перераб. и доп. - М.: Недра, 1987.-248 с.
38. Справочник взрывника. / Б. Н. Кутузов, В. М. Скоробогатов. И. Е. Ерофеев и др.; Под общей ред. Б. Н. Кутузова. - М.: Недра, 1988. - 511 с.
39. Малевич Н. А. Горнопроходческие машины и комплексы. – М.: Недра, 1985.-447 с.