

**СХІДНОУКРАЇНСЬКИЙ НАЦІОНАЛЬНИЙ УНІВЕРСИТЕТ  
ІМЕНІ ВОЛОДИМИРА ДАЛЯ**

Факультет інженерії

Кафедра гірництва

**ПОЯСНЮВАЛЬНА ЗАПИСКА**

до випускної кваліфікаційної роботи  
освітньо-кваліфікаційного рівня **бакалавр**

спеціальності 184 «Гірництво»

на тему:

**Розробити проект спорудження західного вентиляційного штреку  
пл. к<sup>в</sup> гор. 535 м в заданих гірничо-геологічних та  
гірничотехнічних умовах**

**Виконав:** студент групи Гір-18зс Астахов О.І.

.....  
....  
(підпис)

**Керівник:** Мохонько В.І.

.....  
....  
(підпис)

**Завідувач кафедри:** Антощенко М.І.

.....  
....  
(підпис)

**Рецензент:**

.....  
....  
(підпис)

Сєвєродонецьк 2021

СХІДНОУКРАЇНСЬКИЙ НАЦІОНАЛЬНИЙ УНІВЕРСИТЕТ  
ІМЕНІ ВОЛОДИМИРА ДАЛЯ

Факультет інженерії

Кафедра гірництва

Освітньо-кваліфікаційний рівень: бакалавр

Спеціальність: 184 «Гірництво»

**ЗАТВЕРДЖУЮ**

**Завідувач кафедри**

\_\_\_\_\_

“ \_\_\_\_\_ ” \_\_\_\_\_ 2021 року

**З А В Д А Н Н Я**  
**НА ДИПЛОМНУ РОБОТУ СТУДЕНТУ**

**Астахову Олександрю Івановичу**

1. Тема роботи: Розробити проект спорудження західного вентиляційного штреку пл.  $k_6^B$  гор. 535 м в заданих гірничо-геологічних та гірничотехнічних умовах

Керівник роботи: Мохонько Вікторія Іванівна, к.т.н., доц.

затверджені наказом закладу вищої освіти від 06.05.21 р. № 88/15.29

2. Строк подання студентом роботи: 10.06.21 р.

3. Вихідні дані до роботи: матеріали переддипломної практики та гірничотехнічна література.

4. Зміст розрахунково-пояснювальної записки (перелік питань, які потрібно розробити): згідно програми дипломного проектування та методичних вказівок по складанню дипломної роботи студентами напряму підготовки 184 «Гірництво».

5. Перелік графічного матеріалу (з точним зазначенням обов'язкових креслень)

1. Схема розкриття, підготовки та система розробки.

2. Генеральний план поверхні.

3. Технологія спорудження виробки 1 варіант.

4. Технологія спорудження виробки 2 варіант.



## 6. Консультанти розділів проекту

Розділ	Прізвище, ініціали та посада консультанта	Підпис, дата	
		завдання видав	завдання прийняв

## 7. Дата видачі завдання 07.05.21

**КАЛЕНДАРНИЙ ПЛАН**

№ з/п	Назва етапів дипломного проектування	Строк виконання етапів	Примітка
1	Геологія та гідрогеологія родовища	10.05.21-12.05.21	
2	Границі та запаси шахтного поля	13.05.21-14.05.21	
3	Основні дані по експлуатації шахти	15.05.21-16.05.21	
4	Технологічний комплекс поверхні шахти	17.05.21-19.05.21	
5	Охорона праці	20.05.21-21.05.21	
6	Основна частина проекту	22.05.21-09.06.21	
6.1	Вихідні дані для проведення виробки. Вибір форми та визначення розмірів поперечного перерізу виробки	22.05.21-23.05.21	
6.2	Розрахунок проявів гірського тиску, вибір кріплення. Технологічна схема проведення	24.05.21-27.05.21	
6.3	Розрахунок паспорту БПР	28.05.21-31.05.21	
6.4	Розрахунок провітрювання виробки	01.06.21-03.06.21	
6.5	Водо- та енергозабезпечення вибою виробки	04.06.21-04.06.21	
6.6	Організація гірничопрохідницьких робіт	05.06.21-07.06.21	
6.7	Розрахунок кошторисної вартості спорудження виробки	08.06.21-09.06.21	

Студент

\_\_\_\_\_

**Астахов О.І.**

Керівник проекту

\_\_\_\_\_

**Мохонько В.І.**

## Реферат

Даний проект складається з пояснювальної записки, графічної частини.

Пояснювальна записка складається з друкованого тексту об'ємом 64 сторінки, містить 26 таблиць, 5 рисунків. Лист формату А-4.

Графічна частина приведена на листах формату А-1 у кількості 4 листів.

Об'єктом проектування є західний вентиляційний штрек пл.  $k_6^g$  гор. 535 м на вугільній шахті з заданими гірничо-геологічними та гірничотехнічними умовами.

Мета складання проекту: розробка проекту спорудження західного вентиляційного штреку пл.  $k_6^g$  гор. 535 м.

У проекті представлені: основні данні по геологічній будові шахтного поля, експлуатації шахти, границям і запасам шахтного поля, режиму роботи і продуктивності, детально розроблений проект спорудження підготовчої виробки.

При написанні проекту використано 55 джерел літератури.

## Зміст

Анотація	6
Вступ	7
1 Геологічна частина	8
1.1 Геологія і гідрогеологія родовища	8
1.1.1 Загальні відомості про шахту	8
1.1.2 Геологічна будова шахтного поля	8
1.2 Границі і запаси шахтного поля	11
2 Технологічна частина	14
2.1 Основні дані по експлуатації шахти	14
2.1.1 Режим роботи і продуктивність	14
2.1.2 Головні стволи шахти та підйом	17
2.1.3 Основні гірничі виробки	18
2.1.4 Підйом і транспорт	19
2.1.5 Водовідлив	20
2.1.6 Вентиляція, освітлення	21
2.2 Технологічний комплекс будівель і споруд на поверхні	23
2.3 Охорона праці	27
3 Основна частина	29
3.1 Вибір форми і визначення розмірів поперечного перерізу виробки	29
3.2 Вибір типу і параметрів кріплення	32
3.3 Розрахунок параметрів анкерного кріплення	35
3.4 Вибір способу і технологічної схеми проведення виробки	38
3.5 Розрахунок параметрів провітрювання тупикової виробки	40
3.6 Водо- і енергопостачання вибою виробки	43
3.7 Визначення параметрів комбайнової виїмки гірських порід	45
3.8 Технологія спорудження гірничої виробки	50
3.9 Розрахунок кошторисної вартості спорудження виробки	53
Висновки	61
Список використаної літератури	62

### АННОТАЦИЯ

Дипломный проект содержит страниц 64, таблиц 26, рисунков 5, и содержит основные данные по эксплуатации шахты, вопросы технологии сооружения подготовительных горных выработок.

Приведены новые технические решения, рекомендуемые к использованию.

Ключевые слова: ГЕОЛОГИЯ, ЗАПАСЫ, ВЫРАБОТКА, ТЕХНОЛОГИЯ, ПЛАСТ, ШАХТА.

### АНОТАЦІЯ

Дипломний проект містить сторінок 64 таблиць 26, рисунків 5, і містить основні відомості з експлуатації шахти, питання технології спорудження підготовчих гірничих виробок.

Приведені нові технічні рішення, які рекомендуються до використання.

Ключові слова: ГЕОЛОГІЯ, ЗАПАСИ, ВИРОБКА, ТЕХНОЛОГІЯ, ПЛАСТ, ШАХТА.

### ANNOTATION

A diploma project contains pages 64, tables 26, pictures 5, and contains basic data on the operation of the mine, issues of technology for the construction of mine working.

New technical decisions recommended to the use are resulted.

Keywords: GEOLOGY, SUPPLIES, DEVELOPMENTS, TECHNOLOGY, SEAM, MINE.

## Вступ

Вугільна промисловість є однією з самих провідних галузей промисловості України. Перспективи розвитку народного господарства показують, що вугілля залишається одним з основних видів палива. Розвиток вугільної промисловості здійснюється у безперервній взаємодії з іншими галузями народного господарства, підприємств, які завжди пов'язані безліччю виробничих і соціально-економічних зв'язків з іншими підприємствами вуглевидобувного району басейну.

Велике значення для паливно-енергетичного комплексу має видобуток вугілля, переважаюча частина якого доводиться на підземний спосіб.

Основними напрямками економічного і соціального розвитку України на цей час передбачається подальший розвиток цього способу добування вугілля, тим паче, що в силу особливостей вугільних родовищ найцінніше вугілля (вугілля йде на коксування і антрацити) видобувається практично тільки підземним способом. По цьому вдосконалення технологій підземного видобутку вугілля, що забезпечує високу ефективність виїмки вугілля, раціональне використання запасів і безпеку робіт, надається первинне значення.

Технічний прогрес у вугільній промисловості при підземному способі добування вугілля здійснюється на основі широкого впровадження прогресивної технології і розширення комплексної механізації очисних і підготовчих робіт. Проте, перехід на використання нової техніки і підвищення ефективності праці може бути досягнутий тільки в тих випадках, коли існуючі на шахті способи розкриття і підготовки шахтного поля, системи розробки пластів, здатні забезпечити сприятливі умови для сучасного відтворення підготовчих запасів вугілля, надземну роботу транспорту, ефективне провітрювання гірничих виробок, а так само проведення заходів по боротьбі з несприятливими чинниками.

# 1 ГЕОЛОГІЧНА ЧАСТИНА

## 1.1 Геологія і гідрогеологія родовища

### 1.1.1 Загальні відомості про шахту

Шахта розташована у одному з міст Луганської області України. Надра належать ДХК «Луганськвугілля».

Найближчими населеними пунктами є м. Артемівськ, с.с. Байрачки і Єленівка. Шахта зв'язана залізничною гілкою зі ст. Мануїлівка Донецької залізниці, через шахтне поле проходить автомагістраль. Електрозабезпечення здійснюється від системи «Донбасенерго», водопостачання — від водопроводу з магістралі Світличне - Дебальцеве.

Вугілля марок "Т", "А", використовується для енергопотреб.

### 1.1.2 Геологічна будова шахтного поля

#### 1.1.2.1 Стратиграфія і літологія

Поле шахти входить до складу Селезнівського геолого-промислового району Донбасу.

В геологічній будові шахтного поля приймають участь відкладення кам'яновугільної та четвертинної систем. Кам'яновугільні відкладення представлені свитами  $C_2^5$ ,  $C_2^6$ ,  $C_2^7$ .

Кам'яновугільні відкладення літологічно неоднорідні й представлені товщами пісковиків, алевролітів, аргілітів, які містять пласти вапняку та вугілля.

Четвертинні відкладення майже суцільним шаром залягають на розмитій поверхні карбону, які перериваються на крутих схилах ярів. Четвертинні відкладення представлені лісовидними суглинками, глинами та ґрунтово-рослинним шаром. Потужність їх змінюється від декількох сантиметрів до 20 м, але частіше за все складає 5-10 м.

Літолого-стратиграфічна характеристика вугленосної товщі зведена в таблицю 1.1

Таблиця 1.1 — Літолого-стратиграфічна характеристика вугленосної товщі

Індекс свити	Потужність, м.	Літологічний склад					Робочі вугільні пласти	Маркіруючі горизонти
		пісковик	вугілля	вапняк	алевроліт	аргіліт		
		$\frac{m}{\%}$	$\frac{m}{\%}$	$\frac{m}{\%}$	$\frac{m}{\%}$	$\frac{m}{\%}$		
$C_2^5$	573,2	$\frac{288}{40}$	$\frac{14,2}{2}$	$\frac{40}{7}$	$\frac{245}{43}$	$\frac{46}{8}$	$k_3, k_3^B, k_4, k_5, k_6, k_7, k_8, k_9, L_1$	

### 1.1.2.2 Тектоніка

В тектонічному відношенні родовище відноситься до південного крила Селезнівської синкліналі, з переходом в Бахмутську котловину.

Селезнівська синкліналь в межах шахтного поля ускладнена невеликими, витягнутими в субширотному напрямку, антиклінальною й синклінальною складками, які мають назву центральної.

Крім плікративної тектоніки, залягання порід на полі шахти ускладнено серією субширотних насувів, найбільш великим з яких є Прокольний, Супутник Селезнівського, Супутник Південного.

Стратиграфічна амплітуда порушень складає від 15 до 50 м і має кут падіння пластів – 60°.

### 1.1.2.3 Вугленосність

Промислова вугленосність родовища пов'язана з відкладеннями світи С<sub>2</sub><sup>5</sup>. Кондиційні запаси мають пласти: k<sub>8</sub>, k<sub>7</sub><sup>B</sup>, k<sub>6</sub><sup>B</sup>, k<sub>5</sub><sup>1</sup>, k<sub>4</sub><sup>2B</sup>, k<sub>3</sub><sup>1</sup>, k<sub>3</sub><sup>B</sup>, до того ж по пластам k<sub>8</sub> і k<sub>3</sub><sup>1</sup> запаси оцінюються за категорією С<sub>2</sub>.

До розробки планується пласти k<sub>6</sub><sup>B</sup>, k<sub>5</sub><sup>1</sup>, характеристика яких наведена в таблиці 1.2

Таблиця 1.2 – Характеристика робочих вугільних пластів

Індекс пласта	Потужність пласта, м		Відстань між пластами, м	Будова	Витриманість
	Загальна	Корисна			
	<i>Від – до</i> <i>середня</i>	<i>Від – до</i> <i>середня</i>			
k <sub>6</sub> <sup>B</sup>	$\frac{0,6 - 1,3}{0,93}$	$\frac{0,6 - 1,3}{0,93}$	40	складна	Відносно витриманий
k <sub>5</sub> <sup>1</sup>	$\frac{0,6 - 0,8}{0,95}$	$\frac{0,6 - 0,8}{0,95}$	40	проста	Відносно витриманий

### 1.1.2.4 Якість вугілля

Марка вугілля - "Т", "А". Характеристика якості вугілля приведена в таблиці 1.3



Таблиця 1.3 – Характеристика якості вугілля

Індекс пласта	Показники якості					Марк и вугілля
	Зольність $A^{daf}, \%$	Вологість $W_t^r, \%$	Сірчаність $S_t^d, \%$	Вихід летучих речовин, $V^{daf}, \%$	Вища теплотворна спроможність, $Q^{daf}, \text{ ккал/кг}$	
$k_6^B$	12,8	1,4	3,3	7,1	8120	Т, А
$k_5^1$	12,4	1,12	2,03	8,7	8088	Т, А

### 1.1.2.5 Гідрогеологічні умови

В геологічному відношенні джерелом підтоплення гірничих виробок шахти є підземні води кам'яновугільних відкладень. Основні водоносні горизонти виробок приурочені до вапняків  $K_8, K_7, K_4, K_2, K_1$  і пісковикам  $k_7^B Sk_8, k_5^1 Sk_6^B, k_5 Sk_6, k_3^H Sk_4, k_3 Sk_3^H, k_5 Sk_5^1$ .

Прогнозний водоприлив на момент освоєння проектної потужності шахти складає  $Q_{\text{норм}} = 90 \text{ м}^3 / \text{год}$ .

1-у чергу — відпрацьовування пласта  $k_6^B$

Нормальний – 145 м<sup>3</sup>/год

Максимальний – 175 м<sup>3</sup>/год

2-у чергу — повний розвиток робіт

Нормальний – 330 м<sup>3</sup>/год

Максимальний – 380 м<sup>3</sup>/год

### 1.1.2.6 Гірничо - геологічні умови

Найбільш стійкими є пісковики й вапняки, менш стійкими є аргіліти й алевроліти, котрі до того ж схильні до розкисання.

У цілому, характер порід, що вміщують вугільні пласти, вважається відносно складним.

Безпосередня покрівля пласта  $k_6^B$  представлена аргілітами (78%), алевролітами (21%) і вапняками (1%), а основна – вапняками, алевроліти та аргілітами.

Підшва пласта  $k_6^B$  представлена аргілітами (50%), алевролітами (46%), пісковиками (4%).

Безпосередня покрівля пласта  $k_5^1$  представлена пісковиками (60%), алевролітами (20%) та аргілітами (20%) основна – пісковики, аргіліт і алевроліти.

Підшва пласта представлена аргілітами (60%), алевролітами (38%) і пісковиками (2%).

Природна газонасність складає 10 м<sup>3</sup>/т і зростає з глибиною. Глибина межі метанового вивітрювання 150 – 200 м.

Вугільні пласти є загрозливими по несподіваним викидам вугілля і газу.



Температура вміщуючих порід на горизонті 535 м очікується + 22 ... + 23°C, а у нижній тектонічній границі шахти (вимітка 550 м) + 30°C.

Геотермічний градієнт складає + 2,6°C на 100 м глибини. Зі збільшенням глибини більш 600 м температура в гірничих виробках перевищить допустиму межу + 26 °C, тому виникне необхідність передбачити заходи по охолодженню й кондиціонуванню повітря.

## 1.2 Границі і запаси шахтного поля

Межами шахтного поля являються:

а) по повстанню:

- по пластам  $k_6^B$ ,  $k_5^1$ , – виходи пластів під наноси. Супутник Південного насуву й далі на свердловину Б2272; по ізогіпсі плюс 250;

б) по падінню;

- по пласту  $k_5^1$ , – насув Поздовжній і 2 Поздовжній;

- по пласту  $k_6^B$  – насув Поздовжній і 2 Поздовжній та ізогіпса мінус 300 м;

в) по простяганню:

на сході:

- по всім пластам – умовна лінія, приходяща по свердловинам Б3111, Б2307, Б2402; на відстані від головного ствола 3700 м; бар'єрний цілик з шахтою ім. «Артема»;

на заході:

- по пласту  $k_6^B$  – Супутник Південного насуву;

- по пласту  $k_5^1$ , – Супутник Південного насуву до ізогіпси мінус 300м;

В зазначених межах шахтне поле має розміри:

- по простяганню – 9,0 км;

- по падінню – 3,3...6,2 км, залишилось для розробки 2,7 км.

Поле шахти розвідано сіткою свердловин на відстані друг від друга 200 – 400 м, по категорії вивченості запаси розподіляються наступним образом: А – 19,8%; В – 48,4%; С<sub>1</sub> – 31,8%.

Балансові запаси підраховані при:

1) мінімальної потужності пласта – 0,6 м;

2) максимальної зольності вугілля – 30%;

Забалансові запаси підраховані при:

1) мінімальної потужності пласта – 0,45 м;

2) максимальної зольності вугілля – 40%.

Підрахунок запасів будемо робити способом ізогіпси проф. В.І. Баумана, так як кут падіння вугільних пластів в межах шахтного поля змінюються більше ніж на 3-4 градуса.

Запаси по пласту будемо знаходити по формулі:

$$Q_{из} = \sum S_{\text{пох. бл}} \cdot m_{\text{сер.н}} \cdot \gamma, \text{ ТИС.ТОНН} \quad (1.1)$$

де  $S_{\text{пох. бл}}$  – похила площа блока,  $\text{м}^2$

$$S_{\text{накл. бл}} = \sqrt{A^2 + B^2}, \text{ м}^2 \quad (1.2)$$

де  $A$  – вертикальна проекція блока,  $\text{м}^2$ ;

$$A = l_{\text{сер}} \cdot h_{\text{довж}}, \text{ м}^2 \quad (1.3)$$

де  $l_{\text{сер}}$  – довжина середньої ізогіпси блока,  $\text{м}$ ;

$h_{\text{довж}}$  – висота перерізу блока,  $\text{м}$ ;

$B$  – горизонтальна проекція блока,  $\text{м}^2$ ;

$$B = C \cdot (n_2 - n_1)_{\text{сер}}, \text{ м}^2 \quad (1.4)$$

де  $C$  – ціна розподілу планіметра в масштабі плану,  $\text{м}^2/1\text{діл.}$ ;

$n_2, n_1$  – підрахунки по двом механізмам планіметра відповідно до  $i$  після обводу блока.

Ціну одного ділення планіметра визначимо по формулі:

$$C = S_{\text{кв}} / (n_2^1 - n_1^1)_{\text{сер}}, \text{ м}^2/1\text{діл} \quad (1.5)$$

Результати підрахунку записів зводимо в таблицю 1.4.

Таблиця 1.4 – Підрахунок геологічних запасів.

Індекс пласта	Похила проекція пласта $S_{\text{н}}, \text{ м}^2$	Середня потужність пласта $m_{\text{н}}, \text{ м}$	Середнє значення об'ємної маси вугілля, $\gamma, \text{ т/м}^3$	Запаси вугілля $Q_{\text{тис. тонн}}$	Примітка
Балансові запаси					
$k_6^B$	13250620	0,93	1,69	20826	
$k_5^1$	11538314	0,87	1,8	18069	
Всього				$\Sigma=38895$	
За балансові запаси					
$k_6^B$	3027434	0,55	1,69	2814	По потужн.
$k_5^1$	5064990	0,53	1,8	4832	По потужн.
Всього				$\Sigma=7646$	

Визначимо промислові запаси шахти:

$$Q_{\text{пр}} = Q_{\text{бал}} - \sum((\Pi_1 + \Pi_2 + \Pi_3 + \Pi_4)) \text{ тис. тон} \quad (1.6)$$

$$Q_{\text{пр}} = 38895 - \sum(48,75 + 302,52 + 112,27 + 1537,26) = 36894,2 \text{ тис. тон}$$

## 2 ТЕХНОЛОГІЧНА ЧАСТИНА

### 2.1 Основні дані по експлуатації шахти

#### 2.1.1 Режим роботи і продуктивність

Основні показники режиму роботи шахти:

- число робочих днів у році – 300;
- шахта в цілому працює по шестиденній робочій неділі, для працівників встановлюють п'ятиденний робочій тиждень з одним вихідним днем, наданим по змінному графіку;
- число змін у добу по видобутку вугілля – 3;
- число ремонтно-підготовчих змін – 1;
- тривалість робочого дня складає:
- для підземних робочих – 6 годин;
- для робочих, що працюють на поверхні – 8 годин.

Розкриття шахтного поля здійснюється двома вертикальними стволами й квершлагами горизонтів 400 і 535 м.

Проектом прийнято до відпрацювання 2 пласти Каменської свити:  $k_6^B$  та  $k_5^1$ .

Для умов бремсбергового і уклонного полів горизонту 400 м, кути падіння яких не перевищують  $11^\circ$ , проектом передбачають погоризонтний спосіб підготовки. У цілинному полі горизонту 535 м пластів  $k_6^B$  й  $k_5^1$  і бремсберговому полі горизонту 225 м пласта  $k_6^B$  – панельна схема підготовки.

Проектом прийнята система розробки довгими стовпами по простяганню з відпрацюванням лавами за повстанням у бремсберговому та уклонному полях горизонту 400 м, де пласти залягають під кутами не перевищуючими  $10^\circ$ .

Прийняте планування гірничих робіт передбачає відпрацювання виїмкових стовпів лавами по підняттю. Спосіб підготовки прийняли комбінований: на основному відкотному горизонті – польовий, на вентиляційно-дренажному гор. 535 м – пластовий. Керування покрівлею в лавах – повне обрушення.

Згідно з гірничо-геологічними умовами залягання пластів передбачається розробка довгими стовпами. Довжина виїмального стовпа складає 1080 ... 1400 м, довжина лави 170 м.

Механізація очисних робіт здійснюється:

- механізованими комплексами 1КД80 з комбайнами УКД300, з механізованим кріпленням 1КД80, зі скребковим конвеєром КСД26В.

Транспортування вугілля від лав до бункера приствольного двору здійснюється стрічками конвеєрами.

Доставка матеріалу, обладнання та людей здійснюється по допоміжним бортовим виробкам, обладнаних монорейковими вантажолюдськими шляхами типу 6ДМК.

Закладення виробленого простору не здійснюється.

Розрахунок довжини лави та навантаження на очисний вибій.

Лави обладнана механізованим комплексом 1КД-80 з комбайном УКД300. Потужність шару, що виймається  $m = 0,93$  м, кут падіння  $\alpha = 10^\circ$ , ширина захоплення  $r=0,8$  м, об'ємна вага вугілля  $\gamma=1,7$  т/м<sup>3</sup>, опірність вугілля різанню 200 кгс/см; тривалість зміни  $T_{зм}=360$  хв., число циклів  $\Pi_{ц}=6$ , відносна метановість лави 10 м<sup>3</sup>/т.

Спочатку довжину лави визначимо по формулі:

$$\ell = \frac{[(T_{зм} - t_{п.з.} - t_{пр}) \cdot \Pi_{зм} - t_{к.о.} \cdot \Pi_{ц}] \cdot K}{\left(\frac{1}{V_{\Pi}} + t_3 \cdot r \cdot m \cdot z + t_{д}\right) \cdot \Pi_{ц}}, \text{ м} \quad (2.1)$$

де  $t_{п.з.}$  – час на підготовчо-заключні операції

$t_{п.з.} = 15$  хв. в зміну;

$t_{пр}$  – час на пілривання шпурів у нішах і провітрювання лави,  $t_{пр}=5$  хвил;

$t_{к.о.}$  – час на кінцеві операції,  $t_{к.о.}=30$  хв.;

$K$  – коефіцієнт, в облік якого входять простой і втрати робочого часу,  $K=0,9$ ;

$V_{\Pi}$  – швидкість подачі виїмкової машини,  $V_{\Pi}=2$  м/хв.;

$t_3$  – час на заміну одного зубка,  $t_3=1$  хв.;

$z$  – витрати зубків на 1 м<sup>3</sup> вугілля в циніку;

$t_{д}$  – час на допоміжні операції,  $t_{д}=0,1$ ;

$$\ell = \frac{[(360 - 15 - 5) \cdot 3 - 30 \cdot 6] \cdot 0,9}{\left(\frac{1}{2} + 1 \cdot 0,8 \cdot 0,93 \cdot 0,01 + 0,1\right) \cdot 6} = 207 \text{ м}$$

З коефіцієнтом машинного часу  $K_{м} = 0,4$  довжина лави визначається по формулі:

$$\ell = \frac{1260 \cdot q_p \cdot K_{м}}{n_y \cdot r \cdot m \cdot \gamma} + \ell_{н}, \text{ м} \quad (2.2)$$

$$\ell = \frac{1260 \cdot 2,7 \cdot 0,4}{6 \cdot 0,8 \cdot 0,93 \cdot 1,7} + 8 = 187 \text{ м}$$

По фактору вентиляції довжину лави визначимо по формулі:

$$\ell = \frac{60 \cdot V \cdot b \cdot m_0 \cdot \varphi \cdot K_{в.п.}}{n_y \cdot r \cdot q \cdot m_n \cdot \gamma \cdot c_0 \cdot e} \quad (2.3)$$

де  $V$  – максимально допустима швидкість руху повітря,  $V=4$  м/с;

$b$  – мінімальна ширина при вибійного простору;

$\varphi$  – коефіцієнт, враховуючий зменшення поперечного перерізу привибійного простору де знаходиться кріплення,  $\varphi=0,9$ ;

$K_{в.п.}$ – коефіцієнт, що враховує рух повітря по прилягаючому до лави виробленому простору,  $K_{в.п.}=1,2$ ;

$e$  – коефіцієнт, що враховує яка частина метану загальної метановості ділянки проходить через привибійний простір,  $e=0,5$ ;

$$\ell = \frac{60 \cdot 4 \cdot 3,3 \cdot 0,93 \cdot 0,9 \cdot 1,2}{6 \cdot 0,8 \cdot 1,25 \cdot 0,93 \cdot 1,7 \cdot 0,98 \cdot 0,5} = 171 \text{ м}$$

По результату розрахунку приймаємо довжину лави 170 м.  
Добове навантаження на лаву знаходимо по формулі:

$$A_{л} = \ell \cdot n_{ц} \cdot r \cdot m \cdot \gamma \cdot C_0 \quad (2.4)$$

$$A_{л} = 170 \cdot 6 \cdot 0,8 \cdot 0,93 \cdot 1,7 \cdot 0,98 = 1200 \text{ т/добу}$$

Виробнича потужність шахти визначається по формулі:

$$A = r \cdot n \cdot m_{cp} \cdot \gamma \cdot L \cdot l \cdot k_1 \cdot k_2 \text{ т/рік,} \quad (2.5)$$

де  $A$  – потужність шахти, т/рік;

$r$  – кількість лав, шт.;

$\gamma$  - густина вугілля, т/м<sup>3</sup> ;

$L$  – середньорічне посування лінії очисних вибоїв, м/рік;

$l$  – середня довжина лави: м;

$k_1$  – коефіцієнт одно часової розробки пластів згідно роботи шахти;

$k_2$  – коефіцієнт виймання вугілля;

Приведена кількість робочих пластів:

$$n = \frac{Z}{l_1} \quad (2.6)$$

де:  $Z$  – сумарна довжина пластів, км;

$l_1$  – середня довжина шахтного поля, км;

$$A = 4 \cdot 1 \cdot 0,9 \cdot 1,7 \cdot 700 \cdot 170 \cdot 1 \cdot 0,95 = 691866 \text{ т/рік.}$$

Потужність шахти приймаю 700000 т/рік.

Розрахунковий терміном служби шахти складе:

$$T_{\text{розрах}} = \frac{Q_{\text{пром}}}{A_{п}}, \text{ років} \quad (2.7)$$

де  $Q_{\text{пром}}$  – промислові запаси шахтного поля, тис.т.

$$T_{\text{розрах}} = \frac{36894,2}{700} = 52,7 \text{ років}$$

Для визначення повного терміну служби шахти  $T$  необхідно до розрахункового терміну  $T_{\text{розрах}}$  додати час на освоєння проектної потужності  $t_{\text{осв}}$  і час на затухання видобутку  $t_{\text{зат}}$ :

$$T = T_{\text{розрах}} + t_{\text{осв}} + t_{\text{зат}}, \text{ років} \quad (2.8)$$

Повний термін служби шахти складе:

$$T = 52,7 + 2 + (2 \div 3) = 57,7 \text{ року}$$

### 2.1.2 Головні стволи шахти та підйом

Як указувалося вище, розкриття шарів Каменської свити здійснюється проходженням головного і допоміжного стволів на існуючому пром. майданчику до горизонту 535 м.

Головний вертикальний ствол проходять діаметром у світлі 7,0 м до горизонту 535 м і кріпиться бетоном товщина котрого 300-400 мм для цього застосовують сульфатостійкий цемент. Кріплення ствола в місцях примикання виробок – металобетон. Армування ствола металеве, жорстке; провідники коробчасті; крок армування 4000 мм. Ствол обладнується двох скіповим підйомом для підйому вугілля і одно скіповим з противагою для видачі породи. В якості підйомних судів прийняті скіпи С11М ємкістю 11 м<sup>3</sup> (вантажопідйомність 10,12 т), маса скіпа 10,9 т. Установка біля ствола прийнята двохбарабанна підйомна машина типу 2Ц-5×2,4. По стволу з шахти видається відпрацьоване повітря.

Допоміжний вертикальний ствол проходиться діаметром у світлі 7,0 м до горизонту 535 м і кріпиться бетоном товщина котрого 300-400 мм на сульфатостійкому цементі. Кріплення ствола в місцях примикання виробки і камер – металобетон. Армування ствола металеве, жорстке: крок армування 3126 мм, провідники з рейок Р-43. В стволі передбачено драбинне відділення для аварійного виводу людей із шахти. Ствол обладнаний двома одно клітьовими (кліть двох етажна під вагонетку ВГ-2,5) з противагою одно канатним підйомом. Маса кліті 9170 кг. До установки біля ствола для кожного підйому прийнята двохбарабанна підйомна машина типу 2Ц-6×2,4. Потужність двигуна 2000 кВт.

В таблиці 2.1 приведена характеристика шахтних стволів.

Таблиця 2.1 – Характеристика шахтних стволів

Найменування показників	Одиниця вимірювання	Головний ствол	Допоміжний ствол
Абсолютна позначка устя ствола	м	+237,0	+237,0
Абсолютна відмітка головок рейок			

в кліті:	м	—	-158,5
а) відкаточного гор. 400 м;	м	—	-303,0
б) дренажного гор. 535 м;	м	—	-1,6
в) верхнього гор. 225 м			
Глибина ствола від поверхні до приствольного двору:			
а) горизонт 225 м;	м	237,1	238,6
б) горизонт 400 м;	м	392,8	395,5
в) горизонт 535 м	м	537,9	540,0
Глибина зумпфа	м	—	19,5
Повна глибина ствола	м	537,9	540,0
Площа перерізу в світлі	м <sup>2</sup>	38,5	38,5
Площа перерізу прохідний	м <sup>2</sup>	47,8-50,2	47,8-50,2
Діаметр ствола	—	7,0	7,0
Тип кріплення	—	Бетон	Бетон
Армування ствола	—	Метал	Метал
Кількість підйомів	—	2	2

### 2.1.3 Основні гірничі виробки

Відповідно до прийнятої схеми розкриття і підготовки шахтного поля проектом передбачається проходження двох приствольних дворів у вертикальних стволах на горизонтах 400 м і 535 м, а надалі третього - на горизонті 225 м.

Горизонт 400 м є відкаточним горизонтом шахти. В зв'язку з тим приствольний двір горизонту 400 м запроектовано як відкотний і служить для прийому вугілля й породи, спуску і підйому матеріалів, обладнання і людей.

Схема руху транспорту в приствольному дворі наступна: вугілля з очисного вибою по конвеєрному квершлагу доставляється у бункер приствольного двору, відкля конвеєром доставляється в завантажувальний пристрій скіпового ствола. Вагонетки з матеріалами і обладнанням, вугіллям від проведення підготовчих виробок і з гірською породою поступають по відкочувальному квершлагу на діагональну виробку приствольного двору. Далі, вагонетки з матеріалами і обладнанням поступають на клітьову вітку; вагони з вугіллям і з породою по обгінній виробці поступають на вугільну та породну колії скіпового ствола до перекидачу. Вугілля й гірська порода, поступають на горизонт 400 м з горизонту 535 м в вагонетках по допоміжному стволу, з клітьової вітки передається на обміну, а потім на вугільну та породну колії скіпового ствола до перекиду. Розвантаживши, порожні вагони, кожний по своїй виробці, надходять на відкаточний квершлаг, що є продовженням вугільної вітки приствольного двору.

Кріплення виробки приствольного двору прийняте бетон та металобетон, форма виробки – арована з циркульним склепінням.

В межах приствольного двору передбачено розміщення наступних камер:  
- центральна електропідстанція;



- гараж-зарядна;
- ремонтної майстерні;
- перетворювальної підстанції;
- складу ВМ;
- вугільного перекидача;
- породного перекидача;
- комплексу виробок вугільного та породного підйомів;
- депо протипожежного потяга;
- комплексу виробок допоміжного призначення.

Центральна підземна підстанція складається з двох камер: трансформаторної і камери комплектних розподільних пристроїв.

Комплекс камер завантажувального призначення пристрою складається з вугільної й породної ями, камери-бункера, камери-дозатора.

Підземний склад ВМ є коміркового типу який складається з 4 комірців для збереження вибухової речовини; камера для перевірки, підбора і маркування електродетонаторів; камери для електророзподільних пристроїв.

Комплекс виробок депо електровозів включає в себе ремонтну майстерню і заїзди в депо.

Комплекс камер допоміжного призначення складається з: камер очікування, медичного пункту, санвузла, гірничорятувального пункту.

Усі рельсові шляхи у виробках приствольних дворів прийняті з рейок типу Р-33. Шпали залізобетонні типу ШД-4. На ділянках стрілочних переводів передбачається укладання дерев'яних шпал, просочених антисептиком. Радіуси заокруглення рельсових шляхів прийняті не менш 20 м.

Об'єм виробок приствольного двору горизонту 400 м складає 20627 м<sup>3</sup>, камер – 14468 м<sup>3</sup>, складу ВМ – 1981 м<sup>3</sup>.

Таблиця 2.2 – Об'єм виробок приствольного двору

	Об'єм по типу кріплення, м <sup>3</sup>		
	Анкера+набризг	Породобетонн «Моноліт»	Метал
Приствольний двір горизонту 400 м			
1. Виробка приствольного двору	30	20237	–
2. Камери	5989	6733	1726
3. Склад ВМ	889	–	1092

#### 2.1.4 Підйом і транспорт

Головний вертикальний ствол обладнується двохскіповим підйомом для видачі вугілля і одно скіповим для видачі породи. В якості підйомних сосудів прийняті скіпи С11М ємкістю 11 м<sup>3</sup> (вантажопідйомність 10,12 т) маса скіпа 10,9 т. До установки біля стволу прийнята двохбарабанна підйомна машина типу 2Ц-5×2,4.

Допоміжний ствол обладнується двома одноклітьовими (кліть двоповерхова, здатна розмістити вагонетку ВГ-2,5) з противагою і одно канатними підйомами. Вага кліті 9170 кг. До установки біля ствола для кожного підйому прийняті двохбарабанні підйомні машини типу 2Ц-6×2,4.

На шахті передбачена повна конвеєризація по доставці вугілля від забою до прийомного бункера завантажувального пристрою головного ствола. Транспорт обладнання, породи по шахті передбачається:

- по відкотній виробці гор. 400 м і 535 м – в шахтних вагонетках типу ВГ-2,5 за допомогою електровозу типу АМ-8Д;

- по похилих виробках з кінцевою відкаткою.

Транспортування обладнання, матеріалів і людей передбачається:

- по відкотним виробкам гор. 400 м і 535 м в спеціальних вагонетках, на платформах і конвеєрах;

- по похилим виробкам (уклони по пласту К<sub>6</sub><sup>В</sup>) – кінцевою відкаткою;

- по бортовим виробкам – монорейковими шляхами.

Відкатка вантажу по основним відкотним виробкам горизонту 400 м передбачається акумуляторними електровозами типу АМ-8Д в шахтних вагонетках типу ВГ-2,5.

В приствольних дворах горизонтів 400 м і 535 м на обгінних виробках передбачається місто стоянки людських вагонеток і тут же посадка в них людей. Місця посадки людей з'єднані спеціальними ходками з камерами очікування. В місці посадки людей в людські вагонетки передбачено перехід шириною 1 м.

Таблиця 2.3 – Перелік обладнання на одну лаву

Найменування	Місце встановлення	Тип	Кількість
Комбайн	Очисний вибій	1К101	1
Конвеєр	Очисний вибій	СП63Н	1
Механізоване кріплення	Очисний вибій	1МК-97Д	По пасп.
Механізоване кріплення сполучення	Бортова виробка	КС-97Н	2
Насосна станція	Бортова виробка	СНУ-5Р	1
Станція зрошування	Бортова виробка	НУМС-	1
Електрообладнання	Бортова виробка	30Е–	1 компл.

### 2.1.5 Водовідлив

Осушення шахтного поля не потрібно, тому що прийняті проектом до відпрацьовування пласти на виходах не відпрацьовувалися.

Води по своєму типі - пластово-тріщині. Постачання водоносних горизонтів здійснюється за рахунок атмосферних опадів.

Приплив води в гірничі виробки визначимо на основі даних «Геологического отчёта о доразведке полей шахт «Никанор-Новая» и «Комиссаровская»» №2-3 й складає:

В першу чергу – відпрацювання пласта  $K_6^B$ :

- нормальний – 145 м<sup>3</sup>/год;
- максимальний – 175 м<sup>3</sup>/год.

В другу чергу – повний розвиток робіт:

- нормальний – 330 м<sup>3</sup>/год;
- максимальний – 380 м<sup>3</sup>/год.

Уловлювання шахтної води при розробці шахтного поля передбачається на горизонтах 400 і 535 м. Шахтна вода з відкачуваного горизонту 400 м організовано направляється к приствольному двору цього горизонту. Звідси вода проходить по трубі, прокладеній в допоміжному стволі, на горизонт 535 м. Вода з вказаного горизонту збирається на вентиляційно-дренажному горизонті 535 м і поступає в водозбірник через освітлюваний резервуар. Зібрана вода з горизонту 535 м головною водовідливною установкою відкачується на поверхню.

Головна водовідливна установка розміщується в приствольному дворі горизонту 535 м біля допоміжного ствола. Вона з'єднується з приствольним двором горизонтальним заїздом і з допоміжним стволом трубним ходком.

В склад водовідливного комплексу входять: насосна камера в блоці з центральною підземною підстанцією, водотрубний ходок і водозбірник місткістю 2600 м<sup>3</sup>. Насосна камера обладнана трьома насосами ЦНС-300/600 продуктивністю 300 м<sup>3</sup>/год і напором 600 м водяного стовпа, з електродвигунами типу ВВАО 630М-4 потужністю 800 кВт, 1470 об/хвил., 6 кВ.

При роботі на водовідливну установку при напорі 556 м.вод.ст. забезпечується продуктивність 330 м<sup>3</sup>/год. Нормальний приплив відкачується одним насосом за 10,5 годин, максимальний приплив – одним насосом за 12,7 годин по двом водовідливним поставів труб діаметром 250 мм.

Для відкачки води з дренажних колодязів встановлюють два насоси типу 1В-20/5М з електродвигунами типу ВАО 41-4 потужністю по 4 кВт, 1450 об/хвил, 660 В.

Для обслуговування гілки водозбірника при ремонті на похилому ходку встановлюється лебідка типу ЛГ-1800-1,43 з електродвигуном типу ВАО-72, потужністю 30 кВт, 1460 об/хвил, 660 В.

Шахтна вода з горизонту 535 м видається на поверхню по двом поставам труб ДУ-250 мм, прокладеним по стволу.

## 2.1.6 Вентиляція, освітлення

### 2.1.6.1 Провітрювання шахти

У зв'язку з прийнятим проектом схемами розкриття і підготовки шахтного поля, а також зважуючи на те, що пласти є схильними до раптових викидів вугілля і газу, провітрювання виїмкових ділянок у всі періоди провітрювання проектом прийнято відокремлене, по прямоточній схемі, з розбавленням метану по джерелу його потрапляння в рудникову атмосферу.

Розподіл метану в границях ділянки відрізняється складним характером, і обумовлених великою розмаїтістю геологічних структур і наявністю численних великих і дрібних тектонічних порушень

В центральній частині поля спостерігається зона підвищеної газонебезпечності.

Проектом передбачається зниження газовиділення шляхом дегазації пластів, що розробляються і супутників.

У зв'язку з тим, що всі пласти схильні до раптових викидів вугілля і газу, шахта по метану відноситься до категорії небезпечних за раптовими викидами.

Таблиця 2.4 – Очікувана метановість

Пласт	Із пласта, м <sup>3</sup> /т	Із супутників, м <sup>3</sup> /т	З підготовчих виробіток, м <sup>3</sup> /т	З вміщуваючих порід, м <sup>3</sup> /т	Ділянкове, м <sup>3</sup> /т	Із розробляємих пластів в привибійному просторі, м <sup>3</sup> /т	У виробленний простір, м <sup>3</sup> /т
Ухильне поле горизонту 400 м							
К <sub>6</sub> <sup>В</sup>	$\frac{9,4}{5,6}$	$\frac{22,3}{8,2}$	0,5	2,7	$\frac{34,9}{17}$	$\frac{9,4}{5,6}$	$\frac{25}{10,9}$

Схема вентиляції для першого періоду: свіже повітря потрапляє по допоміжному стволу до горизонту 400 м, в шахту, і далі по відкаточному і конвеєрному квершлагам к західним і східним польовим штрекам пласта К<sub>6</sub><sup>В</sup>.

На східне крило (вентиляційна ділянка №1) повітря потрапляє по польовому відкаточному і конвеєрному штрекам. До очисних вибоїв – по бортовим допоміжним виробкам. Вихідний струмінь повітря із очисного і підготовчого вибою по конвеєрним бортовим виробкам потрапляє на східний вентиляційний польовий штрек горизонту 535 м, далі по ним к вентиляційним квершлагам горизонту 535 м і далі по головному стволу видається на поверхню.

На західному крилі (вентиляційна ділянка №2) повітря потрапляє по польовому відкаточному і конвеєрному штрекам пласту К<sub>6</sub><sup>В</sup>. К очисним вибоєм свіже повітря потрапляє по допоміжним (безпосередньо в вибій) і конвеєрним (для відсвіження вихідного струміння із лав) виробкам. Вихідний струмінь, в тому числі і із підготовчих вибоїв, потрапляє на вентиляційно-дренажний горизонт 535 м по конвеєрним виробкам, котрі підтримуються на всьому протязі і в наступному використанні (для відробки наступного стола). Далі вихідний струмінь із очисних і підготовчих вибоїв по західному вентиляційному і польовому штрекам і квершлагам горизонту 535 м потрапляє до головного ствола і видається на поверхню.

Камери приствольного двору горизонту 400 м (гараж-зарядна і склад ВМ) і горизонту 535 м (насосна і електропідстанція) провітрюються відокремлено.

Схема провітрювання шахти – центральна, спосіб провітрювання – всмоктувальний.

Прийнята схема провітрювання шахти є стійкою, так як у схемі відсутні небезпечні діагоналі.

Таблиця 2.5 – Витрата повітря і депресія по періодам провітрювання

Період провітрювання шахти	Витрата повітря, м <sup>3</sup> /с	Депресія, даПа	
		Мінімальна	Максимальна
I	173,3	121	124
II	270,0	265	300
III	308,0	300	331
IV	310,2	286	397

В головному стволі обладнується вентиляційна установка на два відцентрових вентиляторів типу ВЦД – 40. В якості привода к кожному вентилятору прийнято робочий синхронний електродвигун типу АКС-16-44-10 потужністю 1600 кВт, 590 об/хвил, 6 кВ і розгінний двигун типу АКМ-15-64-12 потужністю 1000 кВт, 490 об/хвил, 6кВ.

Регулювання режиму роботи вентиляторної установки здійснюється зміною кута повороту лопатки направляючого апарата.

#### 2.1.6.2 Освітлення.

Стаціонарне освітлення передбачається у виробках приствольного двору, електромашинних камерах, у підготовчих і очисних вибоях, а також у головних відкотних штреках, на посадкових станціях. Для стаціонарного освітлення прийняті люмінесцентні світильники типу РВЛ - 20м. РВЛ - 40м. Світильники РВЛ - 40м на напругу 220 В прийняті для приствольних дворів і квершлагів.

Мережа освітлення живиться від трансформаторів типу ТСШ і агрегатів АП - 4. Живлення мережі здійснюється кабелем матки КРПСН.

Освітлення в лавах здійснюється люмінесцентними світильниками типу ВКВ - 2 від агрегатів типу АП - 4. Освітлення гірських виробок і камер прийняте відповідно до проекту.

У будинках технологічного комплексу й у приміщеннях різного призначення застосовуються світильники типу Н45Н, ШТ, УПМ і інші з лампами накаливання. У приміщеннях категорії В - 1а застосовуються світильники типу НОГЛ, РВЛ.

## 2.2 Технологічний комплекс будівель і споруд на поверхні

Будівництво всього комплексу будівель і споруд здійснюється на пром. майданчику шахти.

Генеральний план пром. майданчика вирішений відповідно до положень прийнятої технологічної схеми, спорудженнями організації будівництва, умовами експлуатації шахти, з максимально можливим блокуванням будівель і споруд.

Проектом передбачений знос частини існуючих будівель для розміщення комплексів нових будівель і споруд і проходки головного і допоміжного стволів.

В основу планування комплексу будівель і споруд покладено принцип функціонального зонування території. Архітектурна композиція генплану представлена чотирма зонами:

Виробничою зоною:

- блок допоміжного стволу (надшахтна будівля, калориферна, будівля підйомних машин, майданчики складування устаткування);

- комплекс будівель головного стволу (блок головного стволу, будівля підйомальних машин, вентиляторна, галереї на навантажувальні залізничні бункери і навантажувальну станцію).

- вантажно-транспортною зоною (шахтна залізнична станція з залізничними коліями, залізничні навантажувальні бункери).

- зоною адміністративно-побутових служб (адміністративний, побутовий корпус, їдальня і пральня, озелененої й упорядженої площадки, автомобільні під'їзди).

- зоною сантехнічних споруд (насосні станції, резервуари, вакуумнасосні станції й ін.).

У відповідності зі СНиП II-M.1-71 п.3.36 на пром. майданчику організовано два в'їзди. Головний - з південної сторони фасадної частини АПК, допоміжний - з боку вакуумнасосної.

Основні об'ємно-планувальні рішення будівель і споруджень визначені технологічними вимогами, раціональним блокуванням окремих виробничих приміщень, уніфікацією будівельних конструкцій. До основних уніфікованих конструкцій відносяться збірні залізобетонні фундаменти, колони, балки і плити, стінові панелі, віконні плетіння, ворота і двері, бетонні блоки підвалів і т.д.

У монолітному бетоні вирішені стовпчасті фундаменти каркасних будівель, фундаменти під устаткування, калориферні і вентиляційні канали. У металевих конструкціях вирішені шляхи підвісного транспорту, сходи, огороження, пролітні будівлі, транспортні галереї, каркаси навантажувальних станцій і т.д. У цеглі вирішені стіни будинків котельень, насосні станції, прийняті по діючим типових проектах.

Усі конструкції будинків і споруд прийняті з непалених і трудно пальних матеріалів, що забезпечують належну вогнестійкість.

Для забезпечення транспортного повідомлення між будинками і спорудами проектом передбачений облаштування автомобільних під'їздів і площадок з асфальтобетонним покриттям.

Розриви між будинками і спорудами визначені з дотриманням вимог протипожежної безпеки і промислової санітарії.

Вугільні і породні технологічні комплекси на поверхні.



Вугілля, підіймається скіпами ємністю 11 м<sup>3</sup> (вантажопідйомністю 10,12 т) через прийомну воронку надходить у прийомний бункер, звідки живильником КТ-14 подається на вібраційний гуркіт ГТ-51А. З над решіткового продукту гуркоти (класу +125 мм) відбувається вибірка сторонніх предметів, після чого обидва продукти поєднуються і системою конвеєрів транспортується на залізничний навантажувальний бункер. Навантаження вугілля з бункерів у залізничні вагони здійснюється стрічковими конвеєрами-стрілами, продуктивність навантаження 800 т/годину. Зважування вагонів здійснюється на вагах вантажопідйомністю 200 т. типу 275П200. У випадку заповнення залізничних навантажувальних бункерів вугілля стрічковими конвеєрами передається на склад вугілля.

Порода, яку підіймають скіпами ємністю 5 м<sup>3</sup>, надходить у породний бункер ємністю 170 т. З бункера порода вантажиться в автосамоскиди і вивозиться на породний відвал.

Виконання допоміжних операцій (спуск-підйом людей, матеріалів, устаткування) здійснюється по клітьовому стволу, обладнаному двоклітьовим підйомом. Кліть двоповерхова на одну вагонетку типу ВГ-2,5 у поверсі. Відкочування вагонеток у межах блоку допоміжного стволу здійснюються перестановочними платформами і канатними штовхальниками ТКС-16, обмін вагонеток у кліті - за допомогою агрегатів АВ-3.

Вугілля в шахтну котельню доставляється частково конвеєрами з виданого на поверхню вугілля і частково з інших шахт автотранспортом. З приймального пристрою вугілля стрічковими конвеєрами передається в бункер, далі живильниками на розподільний конвеєр, а з нього за допомогою скидачів вугілля подається в бункери під казанами. Шлак і зола віддаляються з-під топок казанів скреперним підйомником у бункер, звідки автотранспортом вивозиться на відвал.

Перелік будівель та споруд, розташованих на пром. майданчику наведено в таблиці 2.6.

Таблиця 2.6 – Найменування будівель, споруд та їх площа.

№ пп	Експлікація будівель та споруд	Площа, м <sup>2</sup>
1	Будівля підйомної машини головного стволу	2813,8
2	Копер головного стволу	109,4
3	Будівля прийомки вугілля та породи	137,5
4	Будівля сортування	822,5
5	Галерея від сортування до станції навантаження вугілля для власних потреб	259,8
6	Станція навантаження для власних потреб	212,2
7	Галерея від станції навантаження вугілля для власних потреб до перевантажувальної станції з бункером для котельної	206,6
8	Перевантажувальна станція з бункером	146,9
9	Галерея від перевантажувальної станції до бункеру	117,4

№ пп	Експлікація будівель та споруд	Площа, м <sup>2</sup>
10	Залізничнодорожні бункери	487,0
11	Сортування	939,8
12	Галерея від бункерів до пункту навантаження вугілля	120,2
13	Галерея від сортування до навантажувальної станції породи	265,2
14	Навантажувальна станція породи	78,8
15	Вентиляційна установка ВЦД-31.5	1327,7
16	Блок допоміжних цехів	4404,0
17	Підстанція 6/04 КВ	505,0
18	Котельня	1886,8
19	Яма для привізного вугілля	163,3
20	Димова труба	72,9
21	Водопідготовка з бойлерною	696,4
22	Приймальний пристрій та естакада подачі для привізного вугілля	106,8
23	Перевантажувальна станція вугілля	140,0
24	Галерея від перевантажувальної станції до котельної	142,2
25	Навантажувальна станція золи № 2	202,3
26	Галерея від котельної до навантажувальної станції №2	237,2
27	Навантажувальна станція шлаку № 3	126,3
28	Галерея від котельної до навантажувальної станції №3	1886,8
29	Котельня	1893,2
30	Адміністративно-побутовий комбінат (АПК)	6943,5
31	РУ підземних споживачів	2643,7
32	Підстанція ПС 110/6	984,4
33	Будівля підйомної машини	2835,2
34	Надшахтна будівля	1432,7
35	Дегазаційна установка	649,3
36	3 РУ 6 КВ	1134,5
37	Вентиляційна повітрянагрівна установка	296,5
38	АПК	4786,7
39	Гараж	615,0
40	Навчальний пункт	1016,5
41	КТП 6/04 КВ	223,3
42	Камери реактивів	180,4
43	Протипожежний склад	1105,4
44	Гараж-зарядна	435,5
45	Склад	644,2
46	Склад	1541,7
Разом, м <sup>2</sup>		47000



Міра використання території пром. майданчика оцінюється щільністю забудови, яка визначається у відсотках у вигляді відношення площі забудови до усієї території, зайнятої підприємством, включаючи віяло залізничних колій.

$$S = \frac{S_{\text{заб.майд}}}{S_{\text{общ}}} 100\% \quad (2.9)$$

де  $S_{\text{заб.майд}}$  – площа зайнята гірничотехнічними будівлями і спорудами;

$S_{\text{общ}}$  – площа усієї території пром. майданчика.

У площу забудови входять як гірничотехнічні будівлі і споруди, включаючи навіси, відкриті технологічні, санітарно-технічні, енергетичні установки, естакади, підземні споруди так і відкриті стоянки автомобілів і склади.

$$S = \frac{47000}{145000} 100\% = 32,4\%$$

Мінімальне значення щільності забудови, встановлене нормативними правилами для вугільних і сланцевих шахт без збагачувальних фабрик складає 28%. Щільність забудови пром. майданчика шахти складає 32,4%, що відповідає встановленим нормам.

Основні показники по генплану приведені в таблиці 2.7.

Таблиця 2.7 – Показники по генплану

Найменування показників	Одиниці виміру	Кількість
Розмір території шахтної промплощі	га	14,5
Площа забудови промплощі	га	4,7
Щільність забудови	%	32
Довжина залізничних колій		
Нормальної колії	км	0,7
Вузької колії	км	1,5
Площа автодоріг, площадок, під'їздів тротуарів	га	3,1

### 2.3 Охорона праці

Промислова санітарія. Медичне обслуговування працівників.

В межах шахтного поля вугільні пласти не вибухонебезпечні і не відносяться до загрозливим по гірських ударах.

Заходи, що проводяться на шахті, по охороні праці і промсанітарії включають:

попереднє зволоження вугілля в масиві;

зрошування при роботі усіх джерел пилообразування (здобичний комбайни, конвеєри, вантажні і перевантажувальні пункти та ін.);

застосування водяної гатки і водяних завіс при веденні вибухових робіт;

застосування індивідуальних засобів захисту органів дихання (протипилові респіратори);

медико-профілактичні і організаційні заходи по попередженню виникнення у працюючих пневмоконіозів.

Для зниження рівнів шуму і вібрації на робочих місцях передбачається застосування глушників шуму на вентиляторах місцевого провітрювання, своєчасний ремонт машин і механізмів, заміна зношених деталей, що труться і обертаються.

Крім того, усі ті, що працюють забезпечуються справним спецодягом, застережливим порізи, удари і що знижує вірогідність виникнення простудних захворювань, а так само індивідуальними світильниками і саморятівниками.

При роботі в обмеженій обстановці для попередження бурситу передбачається спецодяг з м'якими підлокітниками і наколінниками.

### 3 ОСНОВНА ЧАСТИНА

#### Проект спорудження західного вентиляційного штреку пл. $k_6^B$ гор. 535 м

У цьому розділі розроблено технологію спорудження західного вентиляційного штреку пласту  $k_6^B$  горизонту 535 м.

##### 3.1 Вибір форми і визначення розмірів поперечного перерізу виробки

Враховуючи фізико-механічні властивості гірських порід, глибину розташування і призначення виробки приймаємо абочну форму її перетину.

Розміри поперечного перерізу виробки (ширина, висота і площа) залежать від основних розмірів устаткування, способу пересування людей, кількості повітря, що проходить по виробці, і визначаються графоаналітичним способом.

За правилами безпеки мінімальна висота виробки в дільничних і підготовчих виробках має бути не менше 1,8 м. Мінімальна ширина визначається з урахуванням проходу для людей і проміжків, передбачених Правилами безпеки (ПБ).

Ширину виробки з абочним кріпленням на висоті рухомого складу при одному шляху визначаємо по формулі:

$$B = m + A + A_1 + p + n \quad (3.1)$$

де  $m$  - проміжок між рухомим складом і кріпленням (має бути не менше 250 мм при конструкції кріплення, що складається з окремих кріпильних рам);

$A$  - ширина рухомого складу;

$A_1$  - ширина конвеєра;

$p$  - проміжок між рухомим складом і конвеєром;

$n$  - ширина проходу для людей на рівні верхньої кромки рухомого складу; визначається по формулі:

$$n = 0,7 + (1,8 - h) \cdot \operatorname{tg} \alpha \quad (3.2)$$

де 0,7 - ширина проходу для людей на висоті 1,8 м від рівня ґрунту;

$h$  - висота рухомого складу від рівня голівки рейок;

$\alpha$  - кут переходу прямої частини стійки в криву ( $\alpha = 10-20^\circ$ ).

$$n = 0,7 + (1,8 - 1,45) \cdot \operatorname{tg} 15^\circ = 0,75 \text{ м}$$

$$B = 0,25 + 1,35 + 1,45 + 0,2 + 0,75 = 4 \text{ м}$$

Висоту прямої частини стійки приймаємо  $h_c = 0,9$  м. Графічно визначаємо: радіус дуги стійки  $R = 2,6$  м, величину зміщення центру радіусу дуги стійки від осі виробки  $s_{\text{ц}} = 0,1$  м і центральний кут дуги стійки  $\beta_0 = 45^\circ$ .

Радіус дуги верхняка :

$$r = R - c_y / \cos \beta_0 + h_\phi \quad (3.3)$$

де  $R$  - радіус дуги стійки, визначено графічно;  
 $h_\phi$  - висота фланця (29 мм для СВП-27).

$$r = 2,6 - 0,1 / \cos 45^\circ + 0,029 = 2,49 \text{ м}$$

Висота від підшви виробки до центру радіусу дуги верхняка

$$h_y = h_c + c_y \cdot \operatorname{tg} \beta_0 \quad (3.4)$$

$$h_y = 0,9 + 0,1 \cdot \operatorname{tg} 45^\circ = 1 \text{ м}$$

Центральний кут дуги верхняка

$$\alpha_0 = 180^\circ - 2 \cdot \beta_0 \quad (3.5)$$

$$\alpha_0 = 180^\circ - 2 \cdot 45^\circ = 90^\circ$$

Ширина виробки у світлу на рівні її підшви:

$$B_1 = 2 \cdot (R - c_y) \quad (3.6)$$

$$B_1 = 2 \cdot (2,6 - 0,1) = 5 \text{ м}$$

Висота виробки у світлу від рівня її підшви

$$H = h_y + r \quad (3.7)$$

$$H = 1 + 2,49 = 3,49 \text{ м}$$

Площа поперечного перерізу виробки у світлу до осадки

$$S'_{cs} = 0,785 \cdot (R^2 + r^2) + B_1 \cdot h_c - c_y^2 \quad (3.8)$$

$$S'_{cs} = 0,785 \cdot (2,6^2 + 2,49^2) + 5 \cdot 0,9 - 0,1^2 = 15,1 \text{ м}^2$$

Площа поперечного перерізу виробки у світлу після осадки

$$S_{cs} = (0,94 \div 0,96) \cdot S'_{cs} \quad (3.9)$$

$$S_{cs} = 0,94 \cdot 15,1 = 14,1 \text{ м}^2$$

Периметр виробки у світлу

$$P = 1,57 \cdot (R + r) + 2 \cdot h_c + B_1 \quad (3.10)$$

$$P = 1,57 \cdot (2,6 + 2,49) + 2 \cdot 0,9 + 5 = 14,8 \text{ м}$$

Ширина виробки начорно на рівні висоти рухомого складу

$$B' = B_1 + 2 \cdot (h_{cn} + h_{zm} + \Delta b) \quad (3.11)$$

де  $h_{cn}$  - висота профілю (123 мм для СВП-27);

$h_{zm}$  - товщина одинарного затягування;

$\Delta b$  - горизонтальне зрушення порід боку виробки на рівні баластного шару.

$$B' = 5 + 2 \cdot (0,123 + 0,05 + 0,05) = 5,45 \text{ м}$$

Висота виробки начорно

$$H' = H + h_{cn} + h_{zm} + \Delta h \quad (3.12)$$

де  $\Delta h$  - вертикальне зміщення порід покрівлі.

$$H' = 3,49 + 0,123 + 0,05 + 0,1 = 3,76 \text{ м}$$

Площа поперечного перерізу виробки начорно

$$S_{\text{вч}} = S_{\text{св}} + (P - B_1) \cdot \left( h_{cn} + h_{zm} + \frac{\Delta b + \Delta h}{2} \right) \quad (3.13)$$

$$S_{\text{вч}} = 14,1 + (14,8 - 5) \cdot \left( 0,123 + 0,05 + \frac{0,05 + 0,1}{2} \right) = 16,5 \text{ м}^2$$

З урахуванням переборів породи при БПР площа виробки в проходці складе

$$S = 1,04 \cdot S_{\text{вч}} = 1,04 \cdot 16,5 = 17,2 \text{ м}^2 \quad (3.14)$$

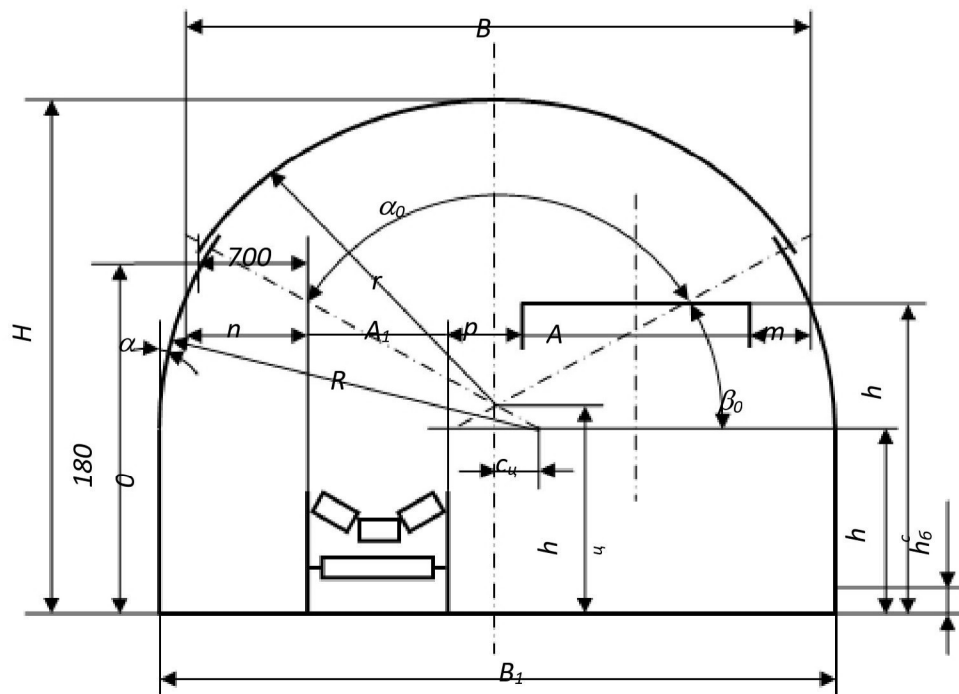


Рисунок 3.1- Визначення поперечного розміру гірничої виробки

Приймаємо найближчий більший типовий переріз з альбому «Типові перерізи гірничих виробок» і перевіряємо його по допустимій швидкості руху повітря :

$$v = Q/S_{cs} \leq v_{дон} \quad (3.15)$$

$$v = 86/14,1 = 6,1 < 8 \text{ м/с}$$

Площа прийнятого типового перерізу виробки в проходці складає 17,5 м<sup>2</sup>, у світлу до осадки - 15,3 м<sup>2</sup>, у світлу після осадки - 14,1 м<sup>2</sup>. Ширина виробки в проходці до осадки 5570 мм, висота в проходці до осадки – 3790 мм.

### 3.2 Вибір типу і параметрів кріплення

Приймаємо анкерне кріплення, очікувані зміщення бічних порід визначаємо відповідно до «Інструкції по вибору рамного металевого податливого кріплення гірничих виробок».

Розрахунковий опір порід стискуванню визначаємо диференційовано в покрівлі, підшві і боках виробки по формулі:

$$R_c = \frac{R_{c1} \cdot m_1 + R_{c2} \cdot m_2 + \dots + R_{cn} \cdot m_n}{m_1 + m_2 + \dots + m_n}$$

де  $R_{c1}$ ,  $R_{cn}$  - розрахунковий опір шарів порід стискуванню, МПа;  
 $m_1$ ,  $m_n$  - потужність шарів порід, м.

Розрахунковий опір шарів порід в масиві визначаємо з урахуванням його

нарушенности по формулі:

$$R_c = R \cdot K_c$$

де  $K_c$  - коефіцієнт, що враховує додаткову нарушенність масиву порід поверхнями без зчеплення.

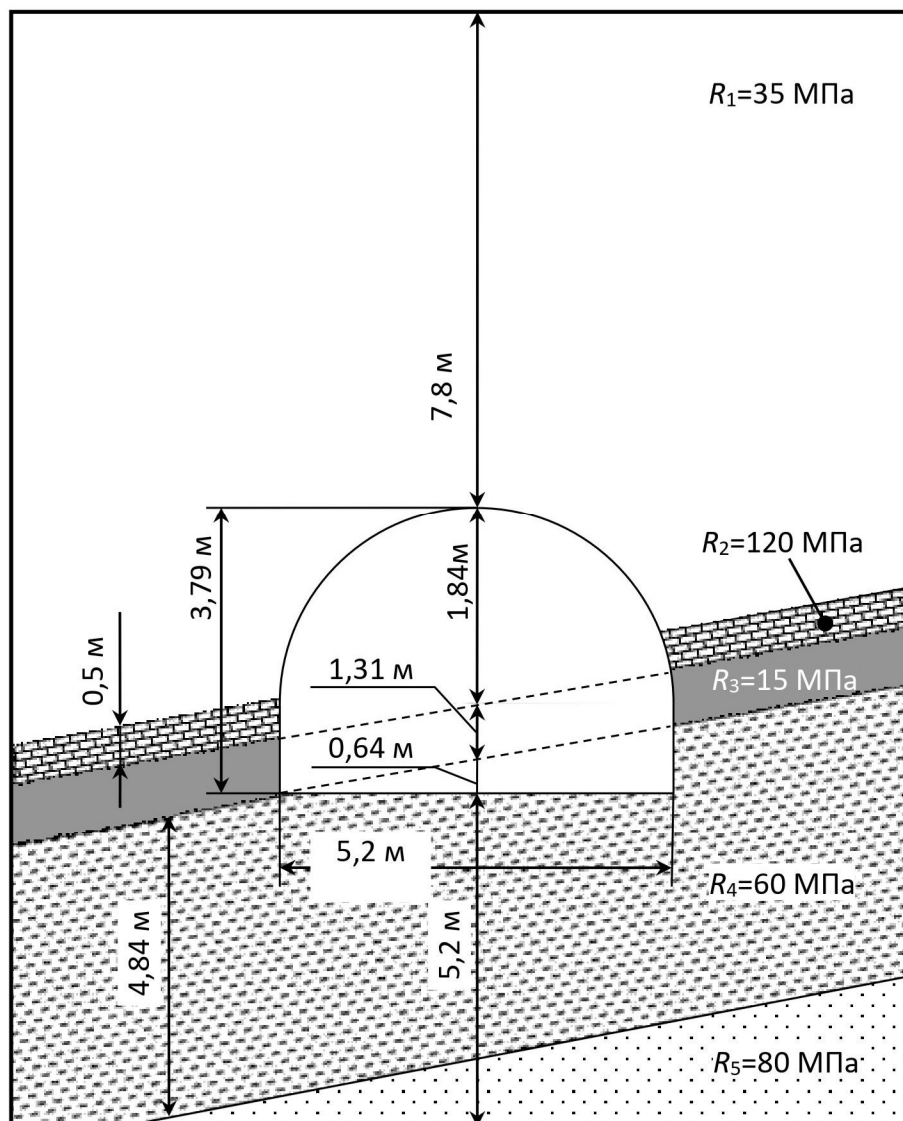


Рисунок 3.2 - Розрахункова схема до визначення навантажень на кріплення

Перший шар

$$R_{c1} = 40 \cdot 0,9 = 36 \text{ МПа}$$

Другий шар

$$R_{c2} = 120 \cdot 0,9 = 108 \text{ МПа}$$

Третій шар

$$R_{c3} = 18 \cdot 0,9 = 16 \text{ МПа}$$

Четвертий шар

$$R_{c4} = 60 \cdot 0,9 = 54 \text{ МПа}$$

П'ятий шар

$$R_{c5} = 80 \cdot 0,9 = 72 \text{ МПа}$$

У покрівлі

$$R_c = \frac{36 \cdot 9,14 + 16 \cdot 1,31 + 54 \cdot 0,64}{9,14 + 1,31 + 0,64} = 34 \text{ МПа}$$

У підосві

$$R_c = \frac{36 \cdot 1,34 + 16 \cdot 1,31 + 54 \cdot 4,84 + 72 \cdot 1,0}{1,34 + 1,31 + 4,84 + 1,0} = 47 \text{ МПа}$$

У боках

$$R_c = \frac{36 \cdot 1,34 + 16 \cdot 1,31 + 54 \cdot 0,64}{1,34 + 1,31 + 0,64} = 32 \text{ МПа}$$

Зміщення порід покрівлі, підосви і боків розраховуємо по формулі:

$$U = k_\alpha \cdot k_\theta \cdot k'_s \cdot k_B \cdot k_t \cdot U_T$$

де  $U_T$  - типове зміщення порід; визначається по графіках;

$k_\alpha$  - коефіцієнт впливу кута залягання порід і напряду проходки відносно простягання порід;

$k_\theta$  - коефіцієнт напряду зміщення порід;

$k'_s$  - коефіцієнт впливу розмірів виробки, визначено окремо для покрівлі, ґрунту і боків:

$$k'_s = 0,2 \cdot (b - 1)$$

$$k'_s = 0,2 \cdot (h - 1)$$

$k_B$  - коефіцієнт дії інших виробок, що приймається для поодиноких виробок рівним 1;

$k_t$  - коефіцієнт впливу часу на зміщення порід.

Визначаємо зміщення порід покрівлі :

$$k'_s = 0,2 \cdot (5,2 - 1) = 0,84$$

$$U = 1,0 \cdot 0,35 \cdot 0,84 \cdot 1,0 \cdot 1,0 \cdot 600 = 176 \text{ мм}$$

Визначаємо зміщення порід підосви:

$$U = 1,0 \cdot 0,35 \cdot 0,84 \cdot 1,0 \cdot 1,0 \cdot 450 = 132 \text{ мм}$$



Визначаємо зміщення порід боків виробки :

$$k'_s = 0,2 \cdot (3,79 - 1) = 0,56$$

$$U = 1,0 \cdot 0,35 \cdot 0,56 \cdot 1,0 \cdot 1,0 \cdot 610 = 120 \text{ мм}$$

Розрахункове навантаження на 1 м виробки визначається по формулі:

$$P = k_n \cdot k_h \cdot k_{np} \cdot b \cdot P^H$$

$$P = k_n \cdot k_h \cdot k_{np} \cdot h \cdot P^H$$

де  $k_n$  - коефіцієнт перевантаження;

$k_h$  - коефіцієнт надійності;

$k_{np}$  - коефіцієнт умов проведення виробки;

$P_n$  - нормативне навантаження, визначається по графіках залежно від зміщень гірських порід.

При ширині виробки менше 4 м і більше 6 м нормативне навантаження приймається як для виробок з шириною відповідно до 4 і 6 м.

$$P = 1,05 \cdot 1 \cdot 1 \cdot 5,2 \cdot 78 = 225 \text{ кПа}$$

$$P = 1,05 \cdot 1 \cdot 0,6 \cdot 3,79 \cdot 50 = 120 \text{ кПа}$$

### 3.3 Розрахунок параметрів анкерного кріплення

Одним з напрямів зниження витрат на кріплення гірничих виробок є широке впровадження у відповідних гірничо-геологічних умовах анкерного кріплення. Анкерне кріплення спрощує рішення задачі по механізації кріплення виробок, і в цьому її перевагу в порівнянні з рамним кріпленням.

Для розширення області і об'ємів застосування анкерного кріплення при кріпленні гірничих виробок найефективніше використовувати анкерне кріплення підвищеної несучої здатності, із закріпленням по усій довжині свердловини або значної її частини. Для закріплення таких анкерів застосовують головним чином склади на основі синтетичних смол або на цементній основі.

Анкери виготовляють із сталі періодичного профілю діаметром 18-25 мм, на зовнішньому кінці робиться різьблення завдовжки 120-150 мм. Кінець анкера, що заглиблюється у свердловину, виконується у вигляді «ластівчиного хвоста» або на скос під кутом  $45^0$  до подовжньої осі до нього приварюється поперечний стержень для руйнування ампули і перемішування закріплюючого складу при обертанні анкера.

В якості закріплюючого зв'язувального застосовуємо швидкотвердіюче фосфогіпсове зв'язувальне. В результаті досліджень встановлено, що це зв'язувальне якнайповніше відповідає вимогам, що пред'являються до закріплюючих складів анкерного кріплення в різних гірських породах.

Визначаємо розрахункову здатність стержня анкера:

$$P_c = F_{nm} \cdot R_p \cdot m_y \quad (3.16)$$

де  $F_{nm}$  - площа ослабленого перерізу стержня,  $m^2$ .

$$F_{nm} = \frac{\pi d_c^2}{4} = \frac{3.14 \cdot 0.0195^2}{4} = 2,9 \cdot 10^{-4} \text{ м}^2 \quad (3.17)$$

$R_p$  - розрахунковий опір металевому стержню розтягуванню,  $R_p = 650$  МПа.

$m_y = 1$  - коефіцієнт умов роботи стержня анкера.

$$P_c = 2,9 \cdot 10^{-4} \cdot 650 \cdot 10^6 \cdot 1 = 188,5 \text{ кН}$$

Довжина анкера  $l_a$  визначається з умови закріплення їх за межами зруйнованої зони.

$$l_a = l_k + l_n + l_3 \quad (3.18)$$

де  $l_k = 0,12$  м - довжина частини анкера, що виступає у виробки, м;

$l_n$  - висота зруйнованої зони впродовж 10 діб, м;

$$l_n = 1.3 \cdot 2a \cdot \left( 0.2 \frac{YH}{R_c} + 5.38 \cdot 10^{-4} \cdot t - \frac{2.96 \cdot 10^{-2}}{\frac{YH}{R_c}} - \frac{0.33}{t} + 0.21 \right) \quad (3.19)$$

де  $Y$  - об'ємна вага породи,  $Y = 2,5$  т/м<sup>3</sup>;

$H = 535$  м - глибина розташування виробки;

$R_c = 40$  МПа - розрахунковий опір порід стискуванню

$t = 10$  доб. - час руйнування зони.

$$l_n = 1.3 \cdot 5,5 \cdot \left( 0.2 \frac{2,5 \cdot 535}{4000} + 5.38 \cdot 10^{-4} \cdot 10 - \frac{2.96 \cdot 10^{-2}}{\frac{2,5 \cdot 535}{4000}} - \frac{0.33}{10} + 0.21 \right) = 1,4$$

$l_3 = 0,25$  - глибина закладення анкерів за межами небезпечної зони.

$$l_a = 0,12 + 1,4 + 0,25 = 1,77 \text{ м}$$

Приймаємо анкер завдовжки 1,8 м.

Відстань між анкерами  $A$  в подовжньому і поперечному напрямі

приймається як мінімальна величина з трьох значень.

а) По здатності анкера, що несе :

$$A = \sqrt{\frac{P_a}{\gamma \cdot l_a}} = \sqrt{\frac{188,5}{2,5 \cdot 1,8}} = 2,05 \text{ м} \quad (3.20)$$

б) По стійкості порідного контуру між анкерами:

$$A = \frac{l_a}{3} \cdot \sqrt{\frac{c}{P_g}} = \frac{1,77}{3} \cdot \sqrt{\frac{0,12}{0,035}} = 1,1 \text{ м} \quad (3.21)$$

де  $C$  - коефіцієнт зчеплення зруйнованих порід

$$\begin{aligned} c &= 0,03 \cdot f, \text{ МПа} \\ c &= 0,03 \cdot 4 = 0,12 \text{ МПа} \end{aligned} \quad (3.22)$$

$P_g$  - розрахункове значення вертикального тиску від ваги порід в межах небезпечної зони заввишки  $l_n$ , МПа.

в) По умові утворення порідного зведення.

$$A = l_a - \frac{k_g \cdot P_g}{c} (l_a + B) = 1,8 - \frac{0,25 \cdot 0,035}{0,12} (1,8 + 5,0) = 1,3 \text{ м} \quad (3.23)$$

де  $k_g$  - коефіцієнт, залежний від міцності порід, - 0,25

$B$  - проліт виробки, м.

Визначаємо кількість анкерів, необхідну для закріплення виробки по периметру:

$$N = \frac{L}{A}, \text{ шт} \quad (3.24)$$

де  $L$  - довжина перерізу виробки по периметру закріплення, м

$$\begin{aligned} L &= 2h_c + \frac{2\pi R}{2} = 2 \cdot 1,15 + \frac{2 \cdot 3,14 \cdot 2,62}{2} = 10,5 \text{ м} \\ N &= \frac{10,5}{1,1} = 9,6 \approx 10 \text{ анкерів} \end{aligned} \quad (3.25)$$

Приймаємо для кріплення виробки 10 анкерів.

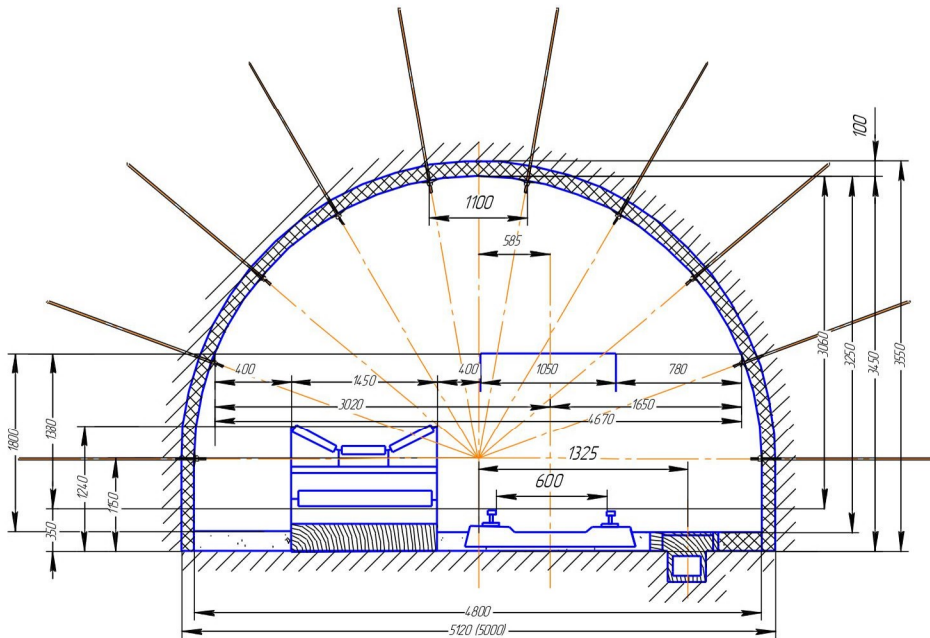


Рисунок 3.3 - Паспорт кріплення виробки анкерним кріпленням.

### 3.4 Вибір способу і технологічної схеми проведення виробки

Виходячи з того, що виробка, яка проводиться містить стійкі породи, що вміщують (сланець піщаний міцністю 5,0), а також довжину виробки більш 500 м і невелику площу поперечного перерізу приймаємо прохідницький комбайн вибіркової дії П110.

Це дозволить нам найбільш повно механізувати гірничопрохідницькі роботи.

За допомогою гірничопрохідницького комбайна ми будемо здійснювати такі процеси як: буріння, навантаження породи, кріплення гірничої виробки.

Виймку гірської маси ми будемо здійснювати за наступною схемою: спочатку виймаємо пласт вугілля, потім перпендикулярно до напрямку тріщинуватості виконуємо виймку порід покрівлі пласта.

Прохідницький комбайн вибіркової дії П110 призначений для проведення гірничих виробок перетином до 17 м<sup>2</sup>, зменшена висота дозволяє розмістити бурове обладнання та скоротити частку ручної праці.

Комбайн П110 складається з наступних основних вузлів: виконавчий орган, живильник, конвеєр, опори, гідроблок, електрообладнання, рама поворотна, рама поздовжня.

Живильник забезпечує навантаження по всій ширині виробки без додаткових маневрів. Управління всіх інших маневрів здійснюється за допомогою переносного пульта. Комбайн оснащений пристроями діагностики, стаціонарними

пультами в задній частині комбайна, що дозволяє машиністу управляти комбайном без помічника.

На обслуговування і роботу комбайна потрібно 3 людини, дві з яких зайняті роботою з обслуговування і виїмки гірничої маси, а третій стежить за перевантажувачем і іншими допоміжними процесами.

Визначення продуктивності прохідницького обладнання.

Продуктивність прохідницького комбайна визначається за формулою:

$$Q_e = Q_{\text{тех}} \cdot k_e, \text{ м}^3/\text{год} \quad (3.26)$$

де  $Q_{\text{тех}}$  – технічна продуктивність комбайну,  $\text{м}^3/\text{год}$ ;

$k_e$  - коефіцієнт використання комбайна з урахуванням перерв.

$$k_e = \frac{1}{1/k_r + \frac{(t_B + t_o) \cdot l}{v}} \quad (3.27)$$

де  $k_r$  – коефіцієнт готовності комбайна, що враховує тривалість простоїв по усуненню несправностей,  $k_r = 0,91$  для комбайнів типу 1ПКЗР и ГПКС,  $k_r = 0,88$  для комбайнів типу КП и КСП;

$t_B$  – тривалість допоміжних робіт циклу по обробці вибою (заглиблення різцової коронки, заміна різців),  $t_B = 20 - 30$  хв;

$t_o$  – тривалість простоїв з організаційних причин  $t_o = 10-15$ , хв;

$v$  – швидкість проведення виробки, м/міс;

$l$  – шлях, який проходить виконавчий орган комбайну за цикл повної обробки вибою по обраній схемі, м, який визначається як частка від ділення площі перерізу виробки в проходці на площу виконавчого органу комбайну, що занурюється в породу:

$$l = \frac{4 \cdot S_{\text{пр}}}{\pi \cdot d_{\text{и.о.}}^2}, \text{ м} \quad (3.28)$$

де  $S_{\text{пр}}$  – площа поперечного перерізу виробки в проходці,  $\text{м}^2$ ;

$d_{\text{и.о.}}^2$  – діаметр виконавчого органу,  $d_{\text{и.о.}} = 0,6$  м для комбайнів типу ГПКС,  $d_{\text{и.о.}} = 0,8$  м для комбайнів типу КП и КСП.

$$l = \frac{4 \cdot 16}{\pi \cdot 0,6^2} = 56,61 \text{ м}$$

$$k_e = \frac{1}{1/0,91 + \frac{(30 + 15) \cdot 56,61}{120}} = 0,35$$

$$Q_e = 85,2 \cdot 0,35 = 29,82, \text{ м}^3/\text{год}$$

### 3.5 Розрахунок параметрів провітрювання тупикової виробки

Витрата повітря по метановиділенню здійснюється за формулою:

$$Q_{з.п.} = \frac{S \cdot l_{з.мп}}{k_{т.д.}} \left[ \frac{71 \cdot J_{з.п. \max}}{S l_{з.мп} (C_{\max} - C_0) + 18 J_{з.п. \max}} \right]^2, \text{ м}^3 / \text{мин}, \quad (3.29)$$

де  $S$  - площа поперечного перерізу виробки в просвіті,  $13,9 \text{ м}^2$ ;

$l_{з.тр}$  - відстань від кінця вентиляційного трубопроводу до вибою виробки (не більше  $8 \text{ м}$  в газових шахтах);

$k_{т.д.}$  - коефіцієнт турбулентної дифузії (при перерізі виробки більш  $10 \text{ м}^2$  приймається  $0,8$ );

$J_{з.п. \max}$  - максимальне метановиділення в привибійному просторі після підривання по вугіллю;

$C_{\max}$  - допустима максимальна концентрація метану в привибійному просторі після підривання по вугіллю,  $2\%$ ;

$C_0$  - концентрація метану в струмені повітря, що надходить в тупикові виробки,  $0\%$ .

$$Q_{з.п.} = \frac{13,9 \cdot 8}{0,8} \left[ \frac{71 \cdot 10}{13,9 \cdot 8 \cdot (2 - 0) + 18 \cdot 10} \right]^2 = 432,7 \text{ м}^3 / \text{мин}.$$

Витрата повітря по мінімальній швидкості його руху у виробці, розраховується за формулою:

$$Q_{з.п.} = 60 \cdot S \cdot V_{\min}, \text{ м}^3 / \text{мин}, \quad (3.30)$$

де  $V_{\min}$  - мінімально допустима швидкість повітря в тупиковій виробці,  $0,25 \text{ м/с}$ ;

$$Q_{з.п.} = 60 \cdot 13,9 \cdot 0,25 = 208,5 \text{ м}^3 / \text{мин}.$$

Витрата повітря за найбільшою кількістю людей у вибої:

$$Q_{з.п.} = 6 \cdot n_{л}, \text{ м}^3 / \text{мин}, \quad (3.31)$$

де  $n_{л}$  - найбільше число людей, що одночасно працюють у вибої виробки,  $10$  осіб.

$$Q_{з.п.} = 6 \cdot 10 = 60 \text{ м}^3$$

До подальшого розрахунку приймається найбільше значення  $Q_{з.п.}$  ( $432,7 \text{ м}^3/\text{хв}$ ).

Потрібну подачу вентилятора, що працює на гнучкий трубопровід, визначаємо за формулою:

$$Q_B = Q_{з.п.} \cdot k_{вт.мп}, \text{ м}^3 / \text{мин} \quad (3.32)$$

$$Q_B = 432,7 \cdot 1,73 = 748,6 \text{ м}^3 / \text{мин} = 12,5 \text{ м}^3 / \text{с}.$$

Аеродинамічний опір гнучкого трубопроводу:

$$R_{mp.з.} = r_{mp} (l_{mp} + 20d_{mp} \cdot n_1 + 10d_{mp} \cdot n_2), \text{к}\mu, \quad (3.33)$$

де  $R_{mp}$  - питомий аеродинамічний опір гнучкого вентиляційного трубопроводу без витоків повітря,  $0,0161 \text{ к}\mu / \text{м}$ ;

$n_1, n_2$  - число поворотів трубопроводу на  $90^\circ$  і  $45^\circ$  відповідно.

$$R_{mp.з.} = 0,0161 \cdot (2000 + 20 \cdot 1 \cdot 2) = 2,8 \text{к}\mu.$$

Необхідний тиск вентилятора:

$$h_B = Q_B^2 \cdot R_{mp.з.} \cdot \left( \frac{0,59}{k_{ym.mp.}} + 0,41 \right)^2, \text{даПа}, \quad (3.34)$$

$$h_B = 12,5^2 \cdot 2,8 \cdot \left( \frac{0,59}{1,73} + 0,41 \right)^2 = 246,7 \text{даПа}.$$

Задаючись довільними значеннями  $Q_{zn}$  в  $\text{м}^3/\text{с}$ , для кожного з них визначимо  $k_{yt.тр.}$ , витрата повітря на початку трубопроводу (подання ВМП)  $Q_B$  і депресію трубопроводу  $h_B$ , (таблиця. 3.1) по парних значеннях  $Q_B$  і  $h_B$  наносимо на графіці точки, по яких проводимо криву.

Таблиця 3.1 - Характеристика вентиляційної мережі

$Q_{zn}, \text{м}^3/\text{с}$	1	2	3	4	5
$k_{ym.mp.}$	1,15	1,18	1,21	1,24	1,24
$Q_B, \text{м}^3/\text{с}$	1,15	2,36	3,63	4,96	6,20
$h_B, \text{даПа}$	6	24	54	98	154

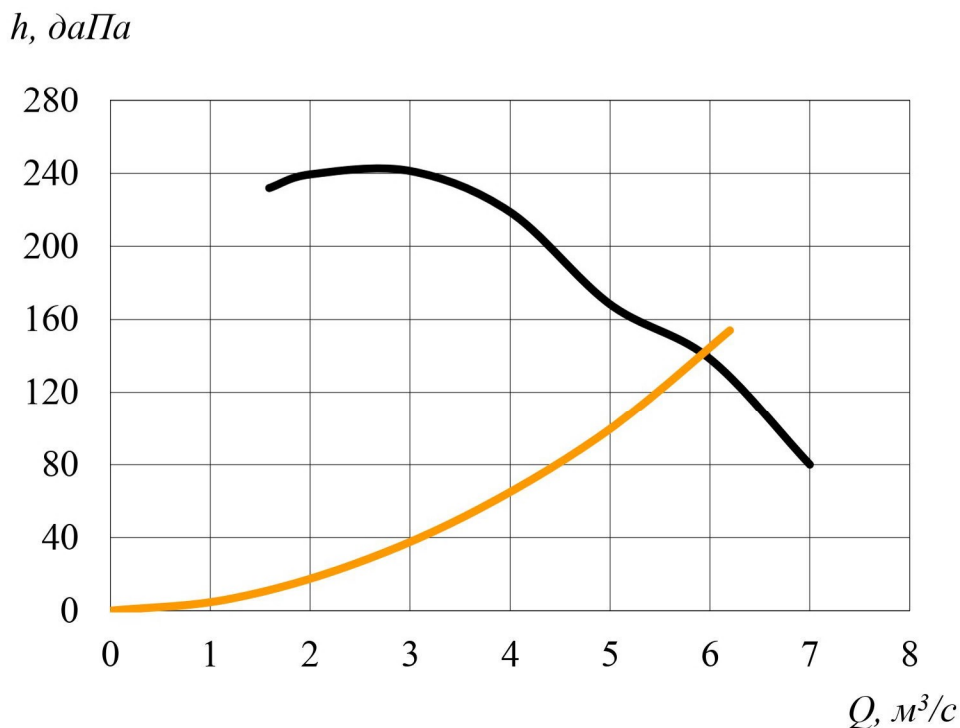


Рисунок 3.4 - Аеродинамічна характеристика вентилятора місцевого провітрювання

За аеродинамічними характеристиками вентилятора СВМ-6 визначаємо, що його робоча точка має координати  $Q_{\text{сп}} = 5,9 \text{ м}^3/\text{с} = 354 \text{ м}^3/\text{мін}$  і  $h_{\text{вр}} = 140$  даПа.

Витрата повітря у вибої виробки складе:

$$Q_{\text{зн.п.}} = 1,69 \cdot \sqrt{\frac{h_{\text{сп}}}{R_{\text{мп.з.}}}} - 0,69 \cdot Q_{\text{сп}} \quad (3.35)$$

$$Q_{\text{зн.п.}} = 1,69 \cdot \sqrt{\frac{140}{5,1}} - 0,69 \cdot 5,9 = 4,8 \text{ м}^3/\text{з} = 288 \text{ м}^3/\text{мін}$$

Витрата повітря в місці установки ВМП повинна задовольняти умові:

$$Q_{\text{вс}} \geq 1,43 \cdot Q_{\text{в}} \cdot k_p \quad (3.36)$$

де  $k_p$  - коефіцієнт, що приймається рівним 1,0 для ВМП з нерегульованою продуктивністю.

$$Q_{\text{вс}} \geq 1,43 \cdot 288 \cdot 1,0 = 412 \text{ м}^3/\text{хв.}$$



### 3.6 Водо- і енергопостачання вибою виробки

Для забезпечення гірничопрохідницьких робіт водою і стиснутим повітрям передбачаємо підведення в виробці труб пожежно-зрошувального водопостачання та мережі стисненого повітря.

Мережа пожежно-зрошувального трубопроводів складається з магістральних ліній, що прокладаються в виробках приствольного двору, головних групових штреках, квершлагах, дільничних ліній у відкотних, вентиляційних, ярусних штреках і похилих виробках. Магістральні трубопроводи мають діаметр 150 мм, дільничні стави мають діаметр труб 100 мм. Пожежно-зрошувальний трубопровід обладнується пожежними кранами.

Мережа пожежно-зрошувального трубопроводу використовується і для боротьби з пилом. Основними споживачами води для боротьби з пилом у вибої квершлягу є прохідницький комбайн П110-04 і водяна завіса.

Кінці постійних або тимчасових водопровідних ліній повинні відставати від вибою не більше ніж на 40 м, подача води у вибій здійснюється по газоводопровідних трубах або гумовотканинним рукавах.

Норми витрати води для боротьби з пилом приймаємо відповідно до «Керівництва по боротьбі з пилом у вугільних шахтах».

Таблиця 3.2 - Параметри знепилювання підготовчої виробки

Заходи щодо знепилювання	Застосовувані зрошувачі, тип	Тиск води, кгс/см <sup>2</sup> , кількість	Витрати води	Застосування зволожувача		Кон-ція %	Витрата, кг/добу
				л/хв	м <sup>2</sup> /добу		
Зрошення під час роботи прохідницького комбайна П110-04		6	30	85	30,6	0,1	30,6
пиловловлювання	ФО-5.0-125	1	30	50	18,0	0,1	18,0
Очищення вентиляційного струменя	ПФ-5.0-165	3	12	22	6,5		

Споживачами електричної енергії є електродвигуни прохідницького комбайна П110-04, вентилятора місцевого провітрювання СВМ-6, скребкового конвеєра СР-70м, апарату освітлення АОС-4. Вибір потужності трансформатора для дільничної підстанції здійснюємо за коефіцієнтом попиту:

$$S_{mp} = K_c \cdot \frac{\sum P_n}{1,25 \cos \varphi_{cp}},$$

де  $S_{mp}$  - розрахункова потужність трансформатора, кВт·А;

$K_c$  - коефіцієнт попиту, який визначається за формулою:

$$K_c = 0,286 + \frac{0,714 \cdot P_1}{\sum P_n} = 0,286 + \frac{0,714 \cdot 225}{416} = 0,67,$$

$\sum P_n$  - сумарна встановлена потужність всіх підключених до трансформатора струмоприймачів, кВт·А;

$\cos \varphi_{cp}$  - середньозважене значення коефіцієнта потужності групи приймачів.

Розрахунок сумарної потужності всіх підключених до трансформатора струмоприймачів зводимо в таблицю 3.3.

Таблиця 3.3 - Розрахунок сумарної потужності струмоприймачів підстанції

Устаткування	$\sum P_{уст}, \text{кВ} \cdot \text{А}$	$\cos \varphi_{cp}$	Пусковий апарат
Прохідницький комбайн П110-04	225	0,81	ПВІ-250
Вентилятор місцевого провітрювання СВМ-6	132	0,75	ПВІ-63
Скребокний конвеєр СР-70м	55	0,84	ПВІ-63
Апарат освітлення АОС-4	4	0,8	
Разом	416		

$$S_{тр} = 0,67 \cdot \frac{416}{1,25 \cdot 0,8} = 278,72 \text{кВА}.$$

Приймаємо для енергопостачання підготовчого вибою пересувну електропідстанцію типу ТСВП-320, яку слід встановити на свіжому струмені повітря. Для живлення пересувної підстанції прийнята напруга 6000 В, для низьковольтних споживачів 660 В і для мережі освітлення 127 В. Всі електричні апарати, призначені для управління і захисту підземних струмоприймачів, комплектуються в низьковольтний розподільчий пункт. Для живлення вибійних механізмів передбачаємо прокладку від дільничного до вибійного розподільні пункти, що встановлюється в 100 м від вибою, гнучких екранованих кабелів марки КГЕШ. Управління пускачами - дистанційне КУ-92РВ, що встановлюються в 20 – 50 м від вибою. Освітлення вибою, місця установки підстанції і розподільні пункти проводиться люмінесцентними світильниками у вибухобезпечному виконанні типу РВЛ, які живляться від апарату АОС-4, що встановлюється на розподільні пункти. Освітлювальна мережа виконується з гнучких кабелів КРПСІ. Стан ізоляції мережі освітлення контролюється пристроєм автоматичного контролю ізоляції Аукі-127, вбудованим в апарат освітлення.

Відповідно до вимог правил безпеки в підземних виробках обладнується загальна мережа заземлення, до якої приєднуються всі установки. Прохідні муфти кабелів заземлюються місцевими заземлювачами. Місцеві заземлювачі встановлюються у кожного електроапарата і приєднуються до загальної мережі

заземлення.

### 3.7 Визначення параметрів комбайнової виїмки гірських порід

Форма організації праці - комплексна прохідницька бригада. Чисельний склад ланки бригади рівний:

$$n = \frac{S_{\text{вч}} \cdot K_{II}}{2 \dots 3,5} = \frac{17,5 \cdot 1,08}{3,5} = 5,4 \approx 6 \text{ людей} \quad (3.37)$$

Кваліфікаційний склад ланки: - 1 машиніст гірських виїмкових машин VI розряду (при самостійному виконанні робіт по дрібному ремонту комбайна), 4 прохідники V розряду і 1 прохідник 4 розряду.

Добовий режим роботи: три 6-годинні зміни по проходці і одна 6-годинна ремонтно-підготовча зміна.

Крок установки анкерної кріплення складає 1м.

Основою для розрахунку поелементної трудомісткості і тривалості робіт прийняті галузеві агрегатні норми проведення виробок комбайнами [ЕНВ 2004]. Нормативи витрат праці на одиницю об'єму робіт зведені в таблиці. 3.4.

Таблиця 3.4 - Витрати праці на 1 м виробки

Найменування операцій	Одиниця вимірів	Витрати праці	Підстава
<i>пзо на зміну</i>	хв	25,8	ЕНВ - 2004 Т. 50
<i>час на особисті потреби</i>	хв	10	ЕНВ - 2004 Т. 50
управління комбайном	чол.-хв.	109,76	ЕНВ - 2004 Т. 50
расплітовка великих шматків породи	чол.-хв.	57,2	ЕНВ - 2004 Т. 51
відведення виконавчого органу від забою	чол.-хв.	9,06	ЕНВ - 2004 Т. 51
огляд і заміна зубків	чол.-хв.	9,34	ЕНВ - 2004 Т. 51
установка перевантажувача в положення вантаження	чол.-хв.	16,95	ЕНВ - 2004 Т. 51
установка і пересування тимчасової запобіжної кріплення, контроль напрямку виробки	чол.-хв.	6,3	ЕНВ - 2004 Т. 51
разом по процесу виїмки	чол.-хв.	208,6	
кріплення виробки анкерами	чол.-хв.	8,53	ЕНВ - 2004 Т. 52
нарощування конвеєра	чол.-хв.	69,60	ЕНВ - 2004 Т. 52
нарощування вент труб	чол.-хв.	3,54	ЕНВ - 2004 Т. 52
Нарощування рейкового шляху	чол.-хв.	39,64	ЕНВ - 2004 Т. 52
всього	чол.-хв.	329,9	

Для побудови лінійного графіку організації процесу комбайнової виїмки гірських порід розраховуємо поопераційно трудомісткість і тривалість робіт, а також час відкладається на графіці. Результати обчислень зручно вести в табличній формі (таблиця. 3.5). Лінійний графік організації процесу комбайнової виїмки приведені на рис. 3.5. Час перерв на відпочинок і особисті потреби врахований в тривалості і трудомісткості робіт по кожному процесу. Перерва на обід рекомендується в середині зміни, а перерви на відпочинок по 5 мін через кожні 1-1,5 години роботи.

Таблиця 3.5 - Технологічні параметри процесу комбайнової виїмки гірських порід

найменування операцій	об'єм робіт		трудомісткість по операціях чол.-хв			тривалість операцій, мін	
	од. вим.	кіл.-ть	на цикл	на зміну	на цикл	на зміну	
пзо на зміну	—	—	—	25,8	—	25,8	
час на особисті потреби	—	—	—	10	—	10	
управління комбайном	м	1	1*109,76=109,76	329,28	109,76/2 = 54,88	164,64	
расплітовка великих шматків породи	м	1	1*57,2=57,2	171,6	57,2/4 = 14,3	85,8	
відведення виконавчого органу від забою	м	1	1*9,06=9,06	27,18	9,06/2 = 4,53	13,59	
огляд і заміна зубків	м	1	1*9,34=9,34	28,02	9,34/2 = 4,67	14,01	
перевірка напрямку виробки, установка і пересування тимчасової запобіжної кріплення	м	1	1*6,3=6,3	18,9	6,3/2 = 3,15	9,45	
установка перевантажувача в положення вантаження	м	1	1*16,95=16,95	50,85	16,95/4 = 4,24	12,71	
кріплення виробки	анкерів	10	10*8,53=85,3	255,9	85,3/6 = 14,22	42,65	
нарошування вент труб	м	1	1*3,54=3,54	10,62	3,54/6 = 0,59	1,77	
нарошування конвєра	м	1	1*69,6=69,6	208,8	69,6/6 = 11,6	34,8	
Нарошування рейкового шляху	м	1	1*39,64=39,64	118,92	39,64/6 = 6,61	19,82	

Операція	Кіл-ть людей	Час, хв	Тривалість зміни					
			1	2	3	4	5	6
ПЗ0	6	26						
Усунення несправностей	6	18						
Управління комбайном	2	55						
Розгортка кр. кусків породи	4	14						
Відведення вик. органу від виробу	2	5						
Заміна зчідків	2	5						
Перевірка напряду, установка та перевірка тижчасового кріплення	2	3						
Встанова переднатужача в положення навантаження	4	4						
Кріплення виробу анкерами	1-6	14						
Наращування вент. труб	6	1						
Наращування конвейера	6	11						
Наращування рейкового шляху	6	7						

Рисунок 3.5 - Лінійний графік організації процесу комбайнової виїмки

Визначимо тривалість циклу:

$$T_{\text{ц}} = 54,88 + 6,57 + 5,62 + 2,9 + 28,3 = 98,3 \text{ хв} \quad (3.38)$$

$T_{\text{ц}}$  - сума тривалості несуміщених операцій

Визначимо можливу кількість циклів в добу:

$$K_{\text{ц}} = \frac{n_{\text{см}} \cdot (t_{\text{см}} - (t_{\text{т.п.}} + t_{\text{пзо}}))}{T_{\text{ц}}} = \text{циклів/добу} \quad (3.39)$$

$$K_{\text{ц}} = \frac{3 \cdot (360 - (25,8 + 18,1))}{63,45} = 9 \text{ циклів/добу.}$$

Добове і місячне посування забою визначається по формулах:

$$Q_{\text{сут}} = l_{\text{зах}} - K_{\text{н}}, \text{ м/сут} \quad (3.40)$$

$$Q_{\text{сут}} = 1,0 - 9 = 9 \text{ м/сут}$$

$$Q_{\text{мес}} = 25 - 9 = 225 \text{ м/місяць.}$$

Розрахунок агрегатної норми виробки на проведення гірських виробок прохідницькими комбайнами робиться по формулі:

$$H_{\text{в}} = \frac{(T_{\text{см}} - T_{\text{пзс}} - T_{\text{лн}})}{(t_{\text{o}} + t_{\text{в}})(1 + k_{\text{от}}) + t_{\text{ост}} + t_{\text{пт}}} \quad (3.41)$$

де  $H_{\text{в}}$  - агрегатна норма виробки, м/зміну;

$T_{\text{см}}$  - встановлена тривалість робочої зміни, мін;

$T_{\text{пзс}}$  - нормативна тривалість підготовчо-завершальних операцій, що виконуються на початку і кінці зміни, хв./зміну;

$T_{\text{лн}}$  - нормативні витрати часу на особисті потреби працюючого впродовж зміни, 10 мін/зміну;

$t_{\text{o}}$  - сумарний норматив машинного часу на проведення 1 м виробки, мін;

$t_{\text{в}}$  - сумарна тривалість виконання допоміжних операцій, що не перекиваються роботою комбайна, мін на 1 м виробки;

$K_{\text{от}}$  - нормативне значення коефіцієнта відпочинку для машиніста комбайна, долі одиниці від оперативного часу;

$t_{\text{отс}}$  - сумарна тривалість виконання робіт (з урахуванням відпочинку), що не поєднуються з проведенням виробки комбайном (кріплення забою, настилка рейкового шляху, та ін.), мін на 1 м виробки;

$t_{\text{пт}}$  - нормативна тривалість перерв, обумовлених технологією і залежних від об'ємів проекрованої роботи (наприклад, під час обміну вагонеток), мін на 1 м виробки.

$$H = \frac{360 - 25,8 - 10}{(54,88 + 15,1) \cdot 1,11 + 28,3 + 0} = 3,1 \text{ м}$$

### 3.8 Технологія спорудження гірничої виробки

Проведення виробки комбайном включає увесь комплекс основних (руйнування і вантаження породи, транспортування гірської маси, зведення кріплення) і допоміжних процесів, що взаємозв'язаних в призабойном просторі і чергуються в певній послідовності. Особливість виїмкових робіт в порівнянні з буропідривною технологією полягає в нечітко вираженій циклічності. Оскільки виїмку порід комбайном зазвичай роблять заходками, рівними кроку установки кріплення, то при комбайновій проходці за прохідницький цикл приймають відрізок часу, рівний сумі несуміщених частин основних процесів в межах однієї заходки. При цьому допоміжні процеси чергуються через декілька циклів (наприклад, нарощування скребкового конвеєра), раз в зміну (нарощування вентиляційних труб) або раз на добу (доставка матеріалів в забій, облаштування водовідвідної канавки, подовження монорейки і ін.)

Для постійного контролю змісту метану постійно знаходиться прилад СШ-2.

Прохідники перевіряють вентиляційний став і датчик «Метан».

Виявлені порушення паспорта кріплення і ПБ усуваються.

#### Підготовчо-завершальні операції

Основу процесу комбайнової виїмки гірських порід складають операції по обслуговуванню комплексу устаткування, які, незалежно від типу комбайна, підрозділяються на *підготовчо-завершальні, основні і допоміжні*.

У загальному випадку ПЗО включають: прийом зміни і завмер газу; огляд робочого місця і приведення його у безпечний стан; підготовку інструменту до роботи; огляд, мастило, доливку олії і випробування комбайна; перевірку дії зрощувального пристрою; огляд і заміну різців і шарошек; випробування комбайна на неодруженому ході; усунення дрібних несправностей; доставку мастильних матеріалів, різців і шарошек в забій; перенесення датчика ДМТ-3Т; прибирання інструменту і здавання зміни.

Організація робіт при виконанні підготовчих операцій полягає в наступному. Приймавши зміну, машиніст і його помічник заміряють концентрацію метану і оглядають робоче місце, перевіряють справність системи провітрювання і стан кріплення. Потім вони готують інструмент; оглядають і змащують усі вузли комбайна і перевантажувача; заміряють рівень олії в редукторах і при необхідності доливають його; оглядають і замінюють різці на виконавчому органі; перевіряють систему зрощування і пилотсмокт, замінюють пиловловлюючі мішки; перевіряють правильність підключення кабелю і пускової апаратури в стрілі, розташування кабелю, наявність і робочий стан усіх блокувань, правильність включення газоаналізатора і справність заземлення.



Закінчивши підготовку комбайна до роботи, випробують його на холостому ході і підводять до забою.

Інші прохідники під час підготовчого періоду перевіряють наявність порожніх вагонеток або готовність конвеєра до роботи; наявність необхідного запасу кріпильного матеріалу, різців, труб, рейок, шпал, мастильних матеріалів і тому подібне. При необхідності вони доставляють в забій матеріали. Усі роботи з підготовки устаткування до роботи виконуються під керівництвом машиніста комбайна (зазвичай ланкового), який є відповідальною особою за виконання усіх операцій прохідницького циклу.

### Руйнування порід, основні процеси, допоміжні процеси

Основні операції процесу зводяться до управління комбайном під час його роботи і маневрів, спостереженню за вантаженням гірської маси, вантаженню породи, що прокидалася, в їх виконанні зазвичай беруть участь 2 людини.

Послідовність обробки вибою комбайном вибіркової дії визначається машиністом залежно від форми і площі поперечного перерізу виробки, потужності і кута залягання пласта, однорідності і міцності порідного масиву. Так, наприклад, в однорідних забоях різальну коронку переміщують таким чином. Стріла спрямовується в лівий нижній кут забою і при поданні комбайна або висуненні стріли за рахунок телескопічності виконавчий орган, обертаючись, впроваджується в масив на глибину 0,4-0,6 м. Переміщенням стріли управо роблять виїмку наступної смуги у зворотному напрямі. Обробка забою триває до повної виїмки усього перерізу, після цього комбайн подається вперед і знову робиться зарубка виконавчого органу.

Одночасно або послідовно з основними операціями по управлінню комбайном виконується цілий ряд допоміжних операцій, що відносяться безпосередньо до процесу виїмки, а саме: перевірка напряму виробки; відведення виконавчого органу комбайна від забою; огляд і заміна різців (шарошек); опрацювання виконавчого органу і підведення його до забою; наладка засобів призабойного транспорту; подкидка гірської маси до навантажувального пристрою; зачистка підшви виробки; підтягування і підвіска комбайнового кабелю і шланга зрошування; розрівнювання гірської маси у вагонетці; укладання висувних або переносних рейок тимчасового шляху при застосуванні вікатки; расштибовка перевантажувача і голівки конвеєра при конвеєрному транспорті; дроблення великих шматків вугілля і породи; расштибовка бермових фрез; зведення тимчасової запобіжної кріплення; очищення системи пилоподавлення; переміщення і розкріплювання пристрою розпору; перенесення і установка монорейки.

У початковому для роботи комбайна положенні виконавчий орган відведений від забою, виробки повністю закріплене, тимчасова кріплення висунена, вагонетки подані. Виїмку ведуть на величину заходки, одночасно роблячи вантаження гірської маси у вагонетки, а також роблячи забутування і зтягування боків виробки. Після посування забою на довжину заходки оглядають

і замінюють різці, перевіряють напрям виробки, монтують рами кріплення і затягують покрівлю, висувають тимчасову кріплення. Потім цикл робіт знову повторюється.

Слід зазначити, що при комбайновій виїмці, незважаючи на застосування комбайна для руйнування порід, доля немеханізованих робіт по процесу залишається дуже високою. Вручну виконують заготівлю елементів кріплення, облаштування лунок, встановлення стійок і верхняків, затягування міжрамного простору і забутування порожнеч за кріпленням, засипку зворотного зведення, проведення канавки, настилку рейкового шляху, розвантажувально-навантажувальні роботи.

## Кріплення

На вихідні показники процесу істотно впливають перерви в роботі комбайна при монтажі кріплення. Підвищення швидкості комбайнового проведення виробок досягається за рахунок механізації монтажу кріплення і вдосконалення організації кріпильних робіт. Долю поєднання процесу кріплення з обробкою забою дозволяє збільшити прийом, коли в забої рами кріплення встановлюють з кроком, рівним подвоєній відстані між ними, а проміжні рами встановлюють одночасно з виїмкою порід поза зоною розташування прохідницького устаткування.

Установка анкерного кріплення робиться згідно затвердженого паспорта кріплення.

Зведення кріплення у виробках робиться з дотриманням загальних для усіх видів кріплення правил і запобіжних заходів, викладених в Правилах безпеки.

Перед установкою кріплення у виробці необхідно зробити оббір породи, що відшарувалася, і видалення шматків, що виступають або обрушуються, з покрівлі і стінок виробки і потім зведення кріплення приготувати лунки під стійки або подовжні канавки під лежні.

При проведенні виробки із застосуванням БПР кріплення слід встановлювати з відставанням від прохідницького забою; при слабких або середній фортеці бічних породах цю ділянку закріплюють тимчасовою кріплення.

Технологія зведення анкерного кріплення (АКФ) передбачає буріння свердловин, установку анкерів з підтримувальними елементами (верхняки, опорні плити), укладання міжрядного перекриття (затягування) і при необхідності створення попереднього в них натягнення.

Установка анкерного кріплення із закріпленням швидкотвердіючим фосфогіпсовим складом виконується наступним чином. Необхідне число ампул посилають до дна свердловини спеціальним забійником. Після цього у свердловину посилають анкер (стержень), який через спеціальну насадку з'єднується з шпинделем електросвердла (перфоратора) або іншого механізму для буріння свердловин. При обертанні і поступальній ході стержень руйнує ампули, перемішує їх вміст, склад твердне, анкер закріплюється. Після закріплення анкера (затвердіння закріплюючого складу) встановлюють підхоплення і затягування,

створюють попереднє натягнення гайкою. Час попереднього натягнення анкера після його установки визначається тривалістю затвердіння закріплюючого складу.

Для безпеки робіт по кріпленню покрівлі і надійної роботи анкерного кріплення прийнята в проекті технологія повинна забезпечувати стійкий стан покрівлі без утворення вивалів до і в процесі установки анкерного кріплення. При нестійких породах покрівлі анкерне кріплення слід встановлювати за посуванням прохідницького забою, як правило, не більше 1 м і передбачати установку випереджаючих анкерів, комбінованою підхват-затяжки або тимчасовій підтримувальній кріплення. У боках, як правило, допускається зведення анкерної кріплення з відставанням від прохідницького забою.

Для забезпечення надійного закріплення анкерів у свердловинах фактичний діаметр і довжина пробурених свердловин мають бути в межах, вказаних в технічних характеристиках (сертифікатах) різних конструкцій анкерів. Для виконання цієї вимоги слід застосовувати ті, що відповідають цим конкретним умовам сучасні високопродуктивні бурові верстати, коронки і штанги. При цьому вживані анкери, їх замки і стержні, а також ампули повинні відповідати сертифікатам з умов виготовлення, зберігання і транспортування до місця установки.

При зведенні анкерів не допускається працювати з ампулами без рукавиць, порушувати умови зберігання ампул, робити досилання у свердловину ампул із зруйнованою оболонкою і збіглим терміном придатності, робити затягування гайок до встановленого сертифікатом терміну тверднення хімічного складу ампул. Не допускається підвіска до анкерної кріплення підйомно-транспортних машин і іншого устаткування, не передбаченого паспортом кріплення і підтримки.

Виконавці робіт по кріпленню зобов'язані сповіщати гірський нагляд про виявлені невідповідності стержнів, ампул я інших елементів анкерної кріплення і бурового устаткування сертифікатам і встановленим вимогам, а також про зміни в стані стійкості покрівлі, для ліквідації яких повинні вживатися оперативні заходи.

Допоміжні роботи виконуються так само, як і при буропідривної технології.

### 3.9 Розрахунок кошторисної вартості спорудження виробки

Визначення вартості проведення виробки

Вартість проведення одного погонного метра виробки розраховують за такими елементами витрат:

- допоміжні матеріали;
- споживання електроенергії;
- витрати на оплату праці;
- відрахування на соціальне страхування;
- амортизація основних фондів;

Розрахунок витрат по допоміжним матеріалам

Місячні витрати по допоміжним матеріалам, що враховуються у вартості проведення одного погонного метра штреку зведені у табл. 3.6.

Таблиця 3.6 - Розрахунок витрат по допоміжним матеріалам, що враховуються у вартості 1 погонного метра виробки відразу і повністю

Найменування матеріалу	Вартість
Рейки Р-33	189750
Шпали	52600
Сітка для затягування	82950
Коронки	2600
Лотки залізобетонні	35000

Розрахунок місячних витрат за матеріалами, які переносять свою вартість на вартість 1 погонного метра виробки частково, наведено в табл. 3.7

Таблиця 3.7 - Розрахунок витрат за матеріалами групи «Витрати майбутніх періодів»

Найменування матеріалів	Од. вим	Ціна за одиницю, грн	Кількість одиниць	Вартість матеріалів, грн	Вартість матеріалів з урахуванням транспортних витрат (5%), грн	Термін погашення вартості матеріалів, міс	Сума погашення вартості матеріалу в місяць, грн
Анкерне кріплення	комл	850	20000	17 млн	17,85 млн	48	371875
Труби вентил	м	286,24	2000	572480	601104	8	75138
Труби метал.	м	534,73	4000	2138920	2245866	12	187155,5
Кабель гнучкий	м	1108,1	50	55405	58175,25	12	4847,94
<b>РАЗОМ</b>				19,8 млн	20755145,25		639016,44

Підсумкові результати розрахунків вартості матеріалів представимо у вигляді табл. 3.8.

Таблиця 3.8 - Витрати вартості допоміжних матеріалів

Найменування	Місячні витрати, грн.
Матеріали I групи	362900
Інші матеріали (15% від попереднього пункту)	54435
Матеріали II групи	639016,44
Знос малоцінних і швидкозношуваних предметів	1250
Разом вартість допоміжних матеріалів по дільниці	1057601,44

Розрахунок витрат на електроенергію

Місячні витрати по споживаній на ділянці електроенергії розрахуємо за формулою:

$$\mathcal{E}_{\text{нотр}} = \frac{1,1 \cdot \sum P_{\text{уст}} \cdot K_c \cdot T_{\text{см}} \cdot n_{\text{см}} \cdot N_{\text{дн}} \cdot \nu}{0,95}, \text{ грн.}; \quad (3.42)$$

де 1,1 - коефіцієнт, що враховує збільшення витрат по електроенергії з урахуванням роботи забою в ремонтно-підготовчу зміну;

$\sum P_{\text{дн}}$  - загальна встановлена потужність електродвигунів струмоприймачів на ділянці, кВт (табл. 3.9);

$k_n$  - коефіцієнт попиту, враховує недовантаження і неодноразовість роботи струмоприймачів;

$\dot{O}_m$  - тривалість зміни, год;

$n_m$  - кількість змін з проведення підготовчої виробки на добу;

$N_{\text{дн}}$  - планова кількість днів роботи вибою на місяць;

$\hat{a}$  - тариф за 1 кВт · год електроенергії, що споживається, грн.;

$\eta$  - к.к.д. в мережі,  $\eta = 0,95$ .

Таблиця 3.9 - Розрахунок сумарної потужності струмоприймачів дільниці

Найменування струмоприймачів	Загальна встановлена потужність електродвигунів, кВА
Комбайн П110	110
ВМЦ-8	75
СР-70м	45,55
РАЗОМ	230,55

$$\mathcal{E}_{\text{нотр}} = \frac{1,1 \cdot 230,55 \cdot 0,35 \cdot 6 \cdot 3 \cdot 25 \cdot 2,44}{0,95} = 102589,9 \text{ грн}$$

Розрахунок місячних витрат на оплату праці

Місячний фонд заробітної плати підготовчого дільниці складається з заробітної плати робітників, керівників і фахівців дільниці. В фонд заробітної плати робітників включається пряма заробітна плата, розрахована за відрядними розцінками і тарифними ставками, премія за виконання плану проведення виробки на 100%, доплата за роботу в нічний час, за нормативний час пересування в шахті від ствола до місця роботи і назад, за керівництво бригадою (ланкою).

Розрахунок доплат за керівництво бригадою виконаємо за формулою:

$$D_{\text{бр}} = T_{\text{бр}} \cdot N_{\text{вих}} \cdot \frac{D}{100}, \text{ грн.}; \quad (3.43)$$

де  $T_{\text{бр}}$  - денна тарифна ставка прохідника V розряду, грн.;

$N_{\text{вих}}$  - планова кількість виходів місяць бригадира;

$D$  - розмір доплат за керівництво бригадою.





Таблиця 3.11 - Розрахунок доплат за нормативний час пересування

Робітничі професії, посади керівників та спеціалістів дільниці	Оплата 1 години пересування, грн	Нормативний час пересування, час	Явочна чисельність, чол	Кількість днів роботи дільниці, кількість спусків у шахту	Доплата, грн
Машиністи гірничих виїмкових машин	32,29	1	18	450	14530,5
Прохідники	32,29	1	12	300	9687
Електрослюсарі	32,29	1	6	150	4843,5
Машиністи підземних установок	32,29	1	6	150	4843,5
Гірники	32,29	1	42	1050	33904,5
Разом робочим	32,29				67809
Начальник дільниці	32,29	1	1	25	807,25
Зам. нач. дільниці	32,29	1	1	25	807,25
Пом. нач. дільниці	32,29	1	1	25	807,25
Механік дільниці	32,29	1	4	100	3229
Гірничі майстри	32,29	1	3	75	2421,75
Разом керівникам і фахівцям дільниці	32,29	1	10	250	8072,5
<b>ВСЬОГО</b>					<b>75881,5</b>

Таблиця 3.12 - Місячний фонд зарплати робітникам, керівникам і фахівцям дільниці

Робітничі професії	Загальна кількість виходів на місяць	Тариф. ставка за зміну., грн	Фонд прямої зараб. плати робітників уч-ка, грн	Допл. за роботу в нічний час, грн	Премія		Допл. за нормат. час пересуванн., грн	Допл. за керів. бригадою і ланкою	Разом зарплата за місяць, грн
					%	грн			
Прохідники	-	-	263635,75	18544	15	39545,36	9687	4666,66	336078,77
Машиністи гірничих виїмкових машин	132	404,04	53333,28	10776	15	8000,0	14530,5	0	86639,77
Електрослюсарі	66	303,3	20017,8	4044	15	3002,67	4843,5	0	31907,97
Маш. подз. установок	66	404,04	26666,64	5388	15	4000,0	4843,5	0	40898,14
Гірники	66	269,58	17792,28	3594	15	2668,84	4843,5	0	28898,62
Разом робочим	-	-	461445,75	42346	-	45466,94	38748	4666,66	<b>524423,27</b>

Таблиця 3.13 - Розрахунок місячного фонду заробітної плати керівників та спеціалістів дільниці

Посади	Посадові оклади, грн	Чисельність за списком, чол	Фонд прямої зарплати, грн	Допл. за роботу в нічн. час	Допл. за нормат. час пересувни., грн	Газова надбавка, грн	Разом зарплата, грн
Нач. дільниці	10560	1	10560	3200	807,25	1056	15623,25
Зам. нач. дільниці	9966	1	9966	3020	807,25	996,6	14789,85
Пом. нач. дільниці	9279,6	1	9279,6	2812	807,25	927,96	13826,81
Механік дільниці	8626,2	1	8626,2	2614	807,25	862,62	12910,07
Гірничі майстри	8342,4	3	25027,2	5056	2421,75	2502,72	35007,67
<b>РАЗОМ</b>			63459	16702	5650,75	6345,9	<b>92157,65</b>

Фонд прямої заробітної плати відрядно оплачуваних робочих (прохідників) розрахуємо за формулою:

$$\Phi_{пр}^{прох} = P_k \cdot V_{міс}, \text{ грн.}; \quad (3.44)$$

де  $P_k$  - комплексна розцінка, грн.

$$P_k = \frac{\sum ЗП}{l_{зах}}, \text{ грн./м}; \quad (3.45)$$

де  $\sum ЗП$  - сумарна зарплата на цикл, грн.;

$l_{зах}$  - величина посування вибою за цикл, м

$$\sum ЗП = \sum N \cdot T_{ст}, \text{ грн.}; \quad (3.46)$$

де  $\sum N$  - потрібне кількість люд.-зм. на цикл по нормі;

$T_{ст}$  - змінна тарифна ставка прохідника V розряду, грн.

$$\sum ЗП = 4,35 \cdot 404,04 = 1527,27 \text{ грн.}$$

$$P_k = \frac{\sum ЗП}{l_{зах}} = \frac{1757,57}{1,0} = 1757,57 \text{ грн. / м}$$

$$\Phi_{пр}^{прох} = 1757,57 \cdot 150 = 263635,75 \text{ грн.}$$

Загальний місячний фонд заробітної плати робітників, керівників і фахівців дільниці складе:

$$\Phi_{обц} = \Phi_{раб} + \Phi_{ст} + P_n, \text{ грн.}; \quad (3.47)$$



де:  $P_n$  - непередбачені витрати, що приймаються в розмірі 1% від прямої заробітної плати робітників дільниці, грн.

$$\Phi_{\text{обш}} = 524423,27 + 92157,65 + 5244,23 = 621825,15 \text{ грн}$$

Розрахунок суми відрахувань на соціальні заходи

Сума відрахувань на соціальні заходи планують у розмірі 37% від місячного фонду заробітної плати робітників, керівників, фахівців дільниці і розраховую за формулою:

$$O_c = (\Phi_{\text{обш}} - D_n) \cdot 0,37, \text{ грн.}; \quad (3.48)$$

де:  $D_n$  - загальна сума доплат за нормативний час пересування в шахті від ствола до місця роботи на дільниці і назад.

$$O_c = (621825,15 - 75881,5) \cdot 0,37 = 201999,15 \text{ грн}$$

Розрахунок амортизаційних відрахувань

При розрахунку амортизаційних відрахувань необхідно врахувати балансову вартість основних фондів дільниці: прохідницькі комбайни, вантажні машини, бурильні установки, маневрові лебідки, установники кріплення, скребкові і стрічкові конвеєри, надгрунтові і підвісні дороги, насоси, станції зрошення, пересувні трансформаторні підстанції, вентилятор місцевого провітрювання, пускачі і інше наявне на ділянці обладнання.

Таблиця 3.14 - Розрахунок балансової вартості основних фондів

Найменування об'єктів основних фондів	Ціна за об'єкт, грн.	Кількість об'єктів, шт.	Балансова вартість об'єктів, грн.
П110	5200000	1	5200000
СВМ-6	17000	1	17000
<b>Разом</b>			<b>5217000</b>

Суму амортизаційних відрахувань розраховуємо за формулою:

$$A = \frac{B \cdot H_{\text{мес}}}{100}, \text{ грн.}; \quad (3.49)$$

де  $B$  - балансова вартість об'єктів основних фондів, грн.;

$H_{\text{мес}}$  - місячна норма амортизації основних фондів, яка приймається рівною 1,25%.

$$A = \frac{5217000 \cdot 1,25}{100} = 65212,5 \text{ грн.}$$

## Розрахунок вартості проведення 1 погонного метра штреку

Таблиця 3.15 - Розрахунок вартості проведення 1 погонного метра виробки

Елементи вартості	Витрати за елементами ( $Z_e$ ), грн	Вартість проведення 1 погонного метра ( $Z_e / V_{mic}$ ), грн
1. Матеріальні витрати - всього	1160191,34	7734,6
в тому числі:		
допоміжні матеріали	1057601,44	7050,68
електроенергія	102589,9	683,93
2. Витрати на оплату праці	621825,15	4145,5
3. Відрахування на соц. страхування	201999,15	1346,66
4. Амортизація основних фондів	65212,5	434,75
<b>РАЗОМ</b>	<b>2049228,14</b>	<b>13661,52</b>

## Висновки

Згідно завдання на дипломний проект, складений проект спорудження західного вентиляційного штреку пл.  $k_6^s$  гор. 535 м.

В якості основного питання розглянута технологія спорудження західного вентиляційного штреку пласту  $k_6^B$  горизонту 535 м. Штрек призначається для підготовки пласту  $k_6^s$ , транспортування вантажів, а також для пересування людей, вентиляції, стоку води.

Враховуючи гірничо-геологічні та гірничотехнічні умови проведення штреку прийнят комбайновий спосіб за допомогою прохідницького комбайну вибіркової дії П110.

Для кріплення виробки прийняті фосфогіпсові анкери з закріпленням закріплюючою сумішшю по всьому шпуру. Необхідна кількість анкерів по контуру виробки – 10 шт. при довжині анкера 1,77 м. Місячна швидкість спорудження виробки 225 м.

Кошторисна вартість спорудження 1 п.м. виробки склала 13661,52 грн.

Таким чином, нами вирішено поставлене завдання, в ході виконання проекту закріплені знання, отримані за час вивчення спеціальних дисциплін, які будуть використані в майбутній професійній діяльності.

## Список використаної літератури

1. Правила безпеки у вугільних і сланцевих шахтах – М: “Надра”. 1986г. – 60с.
2. Пигида Г.Я., Гудзило Е.А., Горбунов Н.И. Аеродинамічні розрахунки по копальневій аерології: Підручник для вузів – Київ, 1992г.
3. Веселов Д.А., Задорожний А.М., Поглибить стовбурів. Довідник – М: "Надра" 1989г.
4. Техніка і технологія проходки вертикальних стволів. – М: Надра" 1987г.
5. Керівництво по проектуванню вентиляції вугільних шахт – М: “Основа” 1994г.
6. Довідник інженера – шахтобудівника в 2х томах. ТОМУ 1,2 Під редакцією, В.В. Белого – М: "Надра" 1983г.
7. Машина і устаткування для вугільних шахт. – М: "Надра" 1994г.
8. Гузеев А.Г. і ін. Споруда горизонтальних і похилих гірських вироблень. – “Київ” ВШ, 1980г. – 173с.
9. Евдокимов Ф.И., Восполит В.Г., Никонов Г.Г. Організація, планування і управління в шахтному будівництві. – “Київ” ВШ, 1985г.
10. Насонов И.Д. і ін. Технологія будівництва підземних споруд, 2.1,2 і 3 – М: "Надра" – 1983г.
11. Довідник по шахтному транспорту. – М: "Надра" 1988г.
12. СНіП – 4-2-82. Розрахунок єдиних розцінок.
13. СНіП – 4-4-82. Вартість матеріалів.
14. Федюким В.А., Федюнец Б.И. Реконструкція гірських підприємств: Підручник для вузів. – М: "Надра" 1988г.
15. Килячков А.П. Технологія гірського будівництва. – М: "Надра" 1992г.
16. Норми технологічного проектування вугільних і сланцевих шахт. – М: "Надра" 1965г.
17. Таранов П.Я., Гудзь А.Т. Руйнування гірських порід вибухом. – М: "Надра" 1976г.
18. Кравцов А.И., Трофімов А.А., Шахтна геологія. – М: "Надра" 1977г.
19. Малевич Н.А. Гірничопрохідницькі машини і комплекси. – М: "Надра" 1980г.
20. Законодавство, укази про ОХОРОНУ ПРАЦІ. Збірка документів. Т1. до., 1986г.
21. Штейн И.Д., Кривошей И.А.. Проходка наклонных стволов в Криворожском бассейне // Шахтное строительство. -1963. С. 23 - 26.
22. Строительство наклонных стволов крупнейшей шахты в Кузбассе / СБ. Гордон, А.А. Максимчук и др. // Шахтное строительство. - 1974. - № 10. - С. 22 - 24.
23. Клайн И. Проходка стволов с проектом "Сельби" // Глюка-уф. - 1981.- №23.-С. 10- 15.

24. Фриц В. Проектирование конвейерного наклонного ствола на шахте "Проснер - Хейнкель" // Глюкауф. - 1985. - № 12. -СП\* 16.
25. Руше И. Завершение проходки наклонного ствола "Проснер" // Глюкауф.- 1986. - № 9. - С. 24 - 28.
26. Цуй Цзэн-ци. Состояние строительства наклонных стволов в КНР // Техника строительства шахтных стволов. - Пекин, 1997. -№2. -С12- 16.
27. Справочник проектировщика угольных шахт. - Пекин, 1984- 400 с.
28. Григоренко Ю.Д., Войтов М.Д., Винокуров Г.Ф. Горнопроходческие работы и применяемая техника на шахтах Кузбасса / Труды Российско-Китайского симпозиума 24 - 27 апреля 2000г. // Строительство шахт и городских подземных сооружений. - Кемерово - Тайвань, 2000. - С. 104 -108
29. Маньковский Г.И. Специальные способы сооружения стволов шахт. - М.: Наука, 1965. - 316 с.
30. Покровский Н.М. Сооружение и конструкция горных выработок. Ч. III. М.: Госгортехиздат, 1963. - 316 с.
31. Разработать конструкцию унифицированного скипа переменной вместимости для проходки наклонных горных выработок. Отчет НИР КузНИИшахтострой / Рук. Косарев Н.Ф.- 1994.- 15 с.
32. Першин В.В., Косарев Н.Ф., Войтов М.Д, Гордеев СВ. Методика расчета подъема по наклонным стволам с применением унифицированного скипа переменной вместимости / Междунар. научн.-техн. сб. //Техника и технология разработки месторождений полезных ископаемых. Вып. 5. - Новокузнецк, 1999.- С. 113-118.
33. Гайко Г. І. Майхерчик Т. Досвід кріплення гірничих виробок на шахтах Польщі // Вугілля України.- 2002.- № 1.
34. Зборщик М. П. Аркова форма дільничих підготовчих виробок малоефективна при відробітку пологих вугільних пластів на великих глибинах / Сучасні проблеми шахтного і підземного будівництва. - Донецьк: Норд-прес. 2005.- Вип. 6
35. Литвинський Г. Г., Гайко Г. І. Податливий вузол "Захват" для з'єднання профілів сталеві рамної кріпи // Матеріалі Міжнародної конференції "Форум 2005". Дніпропетровськ: НГУ.- 2005.- Т. 3.
36. Літвинський Г. Г., Гайко Г. І. Об закономірностях взаємодії кріпи і масиву в підготовчій виробки поблизу лави Геотехнічна механіка.— Днепропетровск:
37. Широков А. П., Горбунов В. Ф. Повышение стійкості гірничих порід.— Новосибирськ: Наука, 1983.
38. КД 12.01.001—2000. Технологія зміцнення гірських порід, вугілля і ґрунтів на основі використання синтетичних матеріалів. Методичні вказівки / Мінвуглепром України.— К., 2000.
39. Пат. 10567 А України, МКИ Е 21 Д 11/14. Спосіб розпору рамної податливої кріпи.

40. Стельмах В. М., Бабіюк Г. В., Леонов А. А. Повышение експлуатаційної надійності підготовчих вироблень на шахті "Перевальська" // Вугілля України.— 1996.— №2.
41. Симвуліді І. А. Розрахунок інженерних конструкцій на пружній підставі: Навчальн. допомога для будів, спец. вузів.— М.: Вища школа, 1987.
42. Лисичкин В. Г., Зислин Ю. А., Бе^лявский Г. П. Анализ некоторых тенденций применения металлических арочных крепей для подготовительных выработок угольных шахт // Шахтное строительство, — 1984.—№ 1.—С. 8—9.
43. Компанец В. Ф. Совершенствование сталей для крепей и защита их от коррозии.—Уголь Украины, 1995.—№ 9.—С. 16—18.
44. Штумпф Г. Г., Егоров П. В., Лебедев А. В. Крепление и поддержание горных выработок.—М.: Недра, 1993.—427 с.
45. Якоби О. Практика управления горным давлением.—М.: Недра, 1987.-566 с.
46. Фармер Я. Выработки угольных шахт.—М.: Недра, 1990.—269 с.
47. Ардашев К. А. и др. Опыт охраны и поддержания капитальных и подготовительных выработок на глубоких шахтах ЧССР. Обзор. — М.: ЦНИЭИуголь, 1981. - 33с.
48. Перек Я. Новые виды штрековых крепей для особо сложных горно-геологических условий // ^Часлото8С1 Согтсхе.—1979,— №6. — 8. 137-142.
49. Найдов М. И., Петров А. И., Широков А. П. Поддержание сопряжений горных выработок.—М.:Прометей, 1990. — 240с.
50. Селезень А. Л. Состояние подготовительных выработок и пути повышения их устойчивости // Уголь Украины.—1987.— № 5.—С. 25—27.
51. Казакевич Э. В., Лисковский Н. Г. Эффективная антикоррозионная защита металлов - актуальная задача шахтостроителей // Шахтное строительство.— 1989.— № 2.—С. 5—6.
52. Тупиков Б. Т., Селезень Н. Л., Зигель Ф. С. Арочная крепь для механизированного крепления выработок при комбайновом проведении // Уголь Украины.-1992.-М9 12.-С. 33-36.
53. Косков И. Г. Новые материалы и конструкции крепи горных выработок.—М.: Недра, 1987.—196 с.
54. Литвинский Г. Г., Гайко Г. И. Прогноз устойчивости стальной арочной крепи.—Уголь Украины.—1993.—№ 6.—С. 33—36.
55. Заславский И. Ю., Компанец В. Ф., Файвищенко А. Г., Клещенко В. М. Повышение устойчивости подготовительных выработок угольных шахт.—М.: Недра, 1991.-235 с.