

РЕФЕРАТ

Дипломний проект містить: 79 стор., 10 рис., 17 таблиць, 91 формулу, 4 аркуші графічної частини.

Об'єкт проектування: гірничі роботи рудника № 4 ДП "Артемсіль".

Ціль дипломного проектування – розробка заходів щодо відробки виймальної ділянки Брянцевського пласта рудника № 4 ДП "Артемсіль"

Методи – розрахунок, техніко-економічне обґрунтування.

У дипломному проекті описана геологічна будова шахтного поля, розраховані запаси солі, визначені виробнича потужність і режим роботи рудника. Вирішені питання підготовки пласту і вибору системи розробки, а також механізації очисних і підготовчих робіт. В якості підготовки залишено прийняту на руднику панельну підготовку. В якості системи розробки вибрана камерна система розробки високими камера з розташуванням очисних камер по простяганню Брянцевського пласта. Для механізації очисних робіт прийняті прохідницько-очисні комбайни "Урал-10КСА" та "Урал-20КСА", що працюють в комплексі з самохідними вагонами типу 5ВС-15М. Оформлення верхніх підсічок камер здійснюється комбайном 4ПП-2М. Проходка горизонтальних і похилих гірничих виробок передбачається за допомогою комбайнів типу "Урал-20КСА", що працюють в комплексі з бункер-перевантажувачами типу БП-14А і самохідними вагонами типу 5ВС-15М. Проектом допускається проходка гірничопідготовчих виробок комбайнами типу "Урал-10КСА", а також розширення виробок комбайном типу 4ПП-2М. Провітрювання тупикових забоїв виробок передбачено за допомогою вентиляторів місцевого провітрювання типу ВМЕУ-6.

В спеціальній частині вирішені питання, пов'язані з вибором засобів боротьби з раптовими проривами води у виробки. Були проаналізовані закономірності впливу гірничотехнічних і геологічних умов Донбасу на аварійність, яка пов'язана із затопленням діючих гірничих виробок та встановлено, що основними джерелами надходження води є підроблювані гірничими роботами водоносні горизонти та геологічні порушення. В якості способу проти прориву води запропоновано анкерування з хімічним закріпленням анкерів при проведенні виробок в небезпечних зонах. Якщо аварія сталася, то був запропонований спосіб ліквідації прориву води в виробку.

Результати виконаної роботи рекомендуються до використання технічним, технологічним і економічним службам рудника № 4 при розробці програми розвитку гірничих робіт та складанні бізнес-планів.

РУДНИК, РОЗКРИТТЯ, СИСТЕМА РОЗРОБКИ, МЕХАНІЗАЦІЯ, ТРАНСПОРТ, ПРОРИВ ВОДИ, ЕКОНОМІЧНИЙ ЕФЕКТ.

ЗМІСТ

	Стор.
ВСТУП.....	6
1 ГЕОЛОГІЧНА ЧАСТИНА ПРОЕКТУ.....	7
1.1 Геологія родовища.....	7
1.1.1 Загальні відомості про рудник.....	7
1.1.2 Геологічна будова шахтного поля.....	7
1.2 Границі і запаси шахтного поля.....	11
2 ОСНОВНА ЧАСТИНА ПРОЕКТУ.....	17
2.1 Розробка основних напрямків проекту.....	17
2.2 Технологічні схеми ведення очисних робіт, виробнича потужність рудника і режим його роботи.....	18
2.3 Розкриття, підготовка і система розробки проектуємих ділянок.....	19
2.3.1 Підготовка і система розробки.....	19
2.3.2 Розкриття шахтного поля.....	29
2.3.3 Капітальні гірничі виробки.....	29
2.4 Паспорта ведення гірничих робіт, проведення та кріплення підземних виробок.....	30
2.4.1 Паспорт ведення гірничих робіт дільниці.....	30
2.4.2 Підготовчі роботи.....	43
2.4.3 Транспортування солі.....	51
2.4.4 Провітрювання дільниці.....	54
2.4.5 Енергопостачання дільниці.....	60
2.5 Охорона праці.....	61
3 СПЕЦІАЛЬНА ЧАСТИНА ПРОЕКТУ.....	64
ВИСНОВКИ.....	77
ПЕРЕЛІК ПОСИЛАНЬ.....	78

ВСТУП

У задачі соляної промисловості входять як видобуток солі, так і її подальша обробка. Для виконання цієї задачі і досягнення показових результатів, соляна промисловість зосереджує свої зусилля в головних напрямках:

- удосконалення існуючої системи розробки і технології машинної виїмки, що дає можливість більш повно використовувати запаси кам'яної солі;
- значному збільшенні продуктивності праці на основі широкого упровадження у виробництво досягнень науки і техніки, прогресивних технологій, передового досвіду наукової організації і максимального використання ресурсів.

Даним проектом передбачена підготовка та відробка панелей № 8, 9 ділянки № 4 (південна частина шахтного поля), а також панелей № 1-зах, 2-зах західної ділянки, розташованої на захід від панелі № 6, що відпрацьовується, у бар'єрного цілика під затопленим рудником ім. Шевченко.

Проектовані ділянки розташовані в межах гірничого відводу рудника № 4 по Брянцевському пласту кам'яної солі.

В проекті вирішені питання щодо визначення балансових запасів корисних копалин, загальнорудничні і експлуатаційні втрати по виїмкових одиницях (панелях) і ділянкам в цілому, підготовки панелей до відпрацювання, технології очисної виїмки камер, транспорту солі, вентиляції гірничих виробок, електропостачання, освітлення, зв'язку, сигналізації проєктованих об'єктів, а також передбачені необхідні заходи з охорони праці, протипожежного і протиаварійного захисту, охорони надр.

Проект розроблено відповідно до діючих норм і правил і передбачає вибухопожежну безпеку при дотриманні установлених правил безпеки, а також заходи з охорони праці, надр і раціонального використання електроенергії.

Дійсний дипломний проєкт, метою якого є відробка виймальної ділянки Брянцевського пласта рудника № 4, виконаний на основі реальних гірничо-геологічних і гірничотехнічних умов. Обсяг розв'язуваних у проєкті задач відповідає вимогам виданого завдання.

1 ГЕОЛОГІЧНА ЧАСТИНА ПРОЕКТУ

1.1 Геологія родовища

1.1.1 Загальні відомості про рудник

Рудник № 4 знаходиться в 12 км на північний схід від м. Бахмута Донецької області в межах м. Соледача і входить до складу ДП "Артемсіль".

Від рудника в північно-західному напрямку прокладено залізничну гілку до найближчої станції Сіль Донецької залізниці. Безпосередньо через ділянку проходить асфальтоване шосе, що з'єднує м. Бахмут і всі рудники Артемівського родовища кам'яної солі між собою і примикає на околиці м. Бахмута до автомагістралі Харків-Ростов.

Територія району родовища густо забудована.

Джерелом електроенергії є система "Донбасенерго". В якості палива використовується газ і кам'яне вугілля.

Джерелом водопостачання є р. Сіверський Донець, що протікає в 30 км на північ від рудника.

1.1.2 Геологічна будова шахтного поля

1.1.2.1 Стратиграфія і літологія

В геологічній будові родовища кам'яної солі беруть участь породи пермської, тріасової, палеогенової, неогенової і четвертичної систем [1].

Пермська система представлена нижнім відділом, який складають відкладення картамиської, микитівської, слов'янської і крматорської світи.

Пласти кам'яної солі, в тому числі той, що має промислове значення – Брянцевський, входять до складу слов'янської світи. Падіння шарів порід північно-західне під кутом 2-5°.

Породи слов'янської світи – кам'яна сіль, ангідрити, вапняки, доломіти, аргіліти.

Соленосні відкладення слов'янської світи поділяються на 4 пачки:

1. Карфагенську, представлену порівняно невеликими за потужністю пластами солі, розділеними пластами ангідритів, аргілітів, вапняків і доломіту. Потужність Карфагенської пачки 116,3 м.

2. Підбрянцевську, представлену Підбрянцевським пластом солі потужністю від 26,9 м до 33,8 м і трьома досить витриманими пластами кам'яної солі, що залягають вище нього, потужність яких коливається від 6,3 м до 15,7 м. Крім того, до цієї пачки порід відносяться 3 пласта кам'яної солі, які залягають у верхній частині Підбрянцевської пачки порід, незначні за потужністю і невитримані по свердловинах. Потужність Підбрянцевської пачки коливається від 93,0 м до 103,9 м, в середньому 99,1 м.

3. Брянцевську, представлену Брянцевським пластом кам'яної солі, потужність якого змінюється від 24,2 м до 51,5 м, і пластом солі потужністю від 3,8 м до 6,7 м, що залягає в 18-20 м вище нього. Крім цих двох постійно витриманих пластів до цієї групи належать також ще дві незначні за потужністю лінзи кам'яної со-

лі, які залягають: перша в покрівлі Брянцевського пласта в глинястій пачці і друга – трохи нижче подошви Надбрянцевського пласта в покрівлі ангідриту. Потужність пачки коливається від 104,5 м до 106,9 м, в середньому 102,1 м.

4. Надбрянцевську, представлену Надбрянцевським пластом кам'яної солі, потужністю 14,0-38,4 м, що залягає нижче карбонатного горизонту S₄ і розташованому вище цього горизонту найбільшим за потужністю (2,0-3,5 м) пластом білої з бурими прошарками середньо- і крупнокристалічної солі. Сюди слід віднести також всю вищерозміщену пачку порід, складену частим чергуванням пластів і алевролітів до контакту з відкладеннями краматорської світи або з відкладеннями дриновської світи. Потужність Надбрянцевської пачки коливається від 80 м до 90 м, в середньому 85 м.

1.1.2.2 Тектоніка

У геолого-структурному відношенні родовище знаходиться в північній частині великої Бахмутської улоговини, що займає північно-західну частину Донецького кам'яновугільного басейну.

Великих геологічних порушень в межах шахтного поля не спостерігається.

1.1.2.3 Соленосність

Характеристика робочих пластів солі наведена в табл. 1.1. В дійсний час рудник № 4 розробляє Брянцевський пласт кам'яної солі.

Таблиця 1.1 – Характеристика робочих пластів солі

Індекс пласта	Потужність пласта, м	Відстань між пластами	Витриманість
	<u>Від – до</u> середня		
Надбрянцевський	<u>14,0 - 38,4</u> 26,20	45	витриманий
Брянцевський	<u>24,2 - 51,5</u> 37,85		витриманий
Підбрянцевський	<u>26,9 - 33,8</u> 30,35	80	витриманий

1.1.2.4 Якість солі

Основним продуктом видобутку є сіль кухонна, харчова (хлорид натрію) ДСТУ 3583:2015 "Сіль кухонна. Загальні технічні вимоги".

Брянцевський пласт кам'яної солі складений дрібно і середньокристалічною сіллю білого, іноді матового, кольору.

Хімічний склад солі Брянцевського пласта в цілому по всій її потужності характеризується наступним змістом основних компонентів в перерахунку на суху речовину:

NaCl – від 96,58 до 99,6 %;

Ca²⁺ – від 0,08 до 0,89 %;

Mg²⁺ – від 0,01 до 0,06 %;

SO₄²⁻ – від 0,13 до 2,08%.

Середнє значення щільності солі Брянцевського пласта становить 2,11 т/м³.

1.1.2.5 Гідрогеологічні умови

Найбільшою водною артерією є річка Бахмутка, що впадає в річку Сіверський Донець. В 39 км від гирла р. Бахмутка приймає в себе праворуч найбільший приплив – річку Мокру Плотву. В цілому ділянка родовища розташований на правому березі річки Мокра Плотва.

Підземні води на Артемівському родовищі класифікуються за вміщуючими їх породами.

Серед них виділяються води пермських і четвертинних відкладень.

Підземні води неогеново-палеогенових і четвертинних відкладень мають невелике значення в балансі вод району родовища.

Підземні води пермських відкладень відіграють домінуючу роль в гідрогеології району.

Четвертинні відкладення описуваного району містять води, приурочені до суглинків схилів і вододілів, і води алювіальних відкладень.

Води, приурочені до суглинків, мають часто спорадичне поширення і незначний дебіт. Області живлення цього водоносного горизонту вкрай обмежені, що обумовлює їх слабку водоносність.

Алювіальний водоносний горизонт розкритий рядом свердловин, пробурених в заплавах річок Бахмутки і Мокрої Плотви. Води алювіальних відкладень приурочені до лінз різнозернистих пісків з включенням гальок. Алювій в основному підстелюється відкладеннями дронівської світи, що містить в своєму складі витримані слабководопроникні глинясті породи. Тому проникнення вод р. Бахмутки і алювіально водоносного горизонту в відкладення дронівської світи вельми обмежена. Живлення алювіального водоносного горизонту відбувається за рахунок атмосферних опадів і вод річки Бахмутки.

Води палеогенових і неогенових відкладень приурочені до дрібнозернистих кварцових пісків, мають локальне поширення і характеризуються обмеженими областями живлення.

На площі Артемівського родовища кам'яної солі палеоген-неогенові відкладення розвинені на вододільних площах по обидва боки річки Мокрої Плотви і межиріччя р. Бахмутки і Горілий Пень.

Водообільність цих порід може бути характеризована тільки за джерелами і криницями, що володіють зазвичай незначними дебітами від слабосочащівих струменів до 1,1 м³/год. Живлення цього горизонту відбувається за рахунок випадючих атмосферних опадів.

Води палеогенових відкладень не мають практичного значення для обводнення гірничих виробок діючих рудників ДП "Артемсіль".

Водоносні горизонти дронівської світи приурочені до тріщинуватих пісковиків.

Товща порід світи надзвичайно мінлива за літологічним складом та тріщинуватості, що зумовлює ступінь її водообильності.

У розрізі описуваної товщі можна виділити дві водоносні зони: верхню, приурочену до більш тріщинуватої зони пісковиків до глибини 45 м, і нижню, що складається з трьох-чотирьох пачок пісковиків, що залягають в нижній частині дронівської світи.

Результати випробування показують, що водообильність цих горизонтів незначна. Максимальні витрати отримано по свердловині № 1689 і дорівнює 0,44 м³/год.

Води відкладень дронівської світи безпосередньої загрози для обводнення соляних рудників не представляють внаслідок того, що пласти солі відокремлені від них потужними пачками водонепроникних порід.

Як показує досвід експлуатації пластів кам'яної солі на глибоких горизонтах, де породи слов'янської світи не зазнали істотних змін, в цій світі відсутні будь-які водоносні горизонти і гірничі виробки зазвичай є сухими.

Породи слов'янської світи в поверхневій зоні зазнають значних змін як в складі, так і в умовах залягання.

Пласти кам'яної солі, які складають більше однієї третини потужності слов'янської світи, на земній поверхні і поблизу її починають розчинятися, вилугуватися атмосферними і підземними водами. Водоносні горизонти, укладені в гіпсах верхів слов'янської світи, характеризуються вкрай нерівномірним поширенням по площі в результаті нерівномірного розвитку явищ вилугування.

На площі Артемівського родовища кам'яної солі вилугуванню піддалися Надбрянцевський і Брянцевський пласти солі.

У зон вилугування Надбрянцевського і Брянцевського пластів передбачені бар'єрні цілики шириною 80-110 м. Також бар'єрні цілики шириною 200 м передбачені по Брянцевському пласту навколо затоплених гірничих виробок рудника ім. Шевченко.

1.1.2.6 Гірничо-геологічні умови

Видобуваема корисна копалина (кам'яна сіль) – незгораюча, пил не вибухонебезпечний, тому рудник № 4 відноситься до категорії безпечних щодо газу і пилу гірничим підприємствам.

За час існування рудника № 4 не спостерігалось випадків виділення метану, водню, сірководню та інших газів.

Температура навколишніх порід на проектованій глибині не перевищує + 14-18 °С.

У покрівлі та ґрунті Брянцевського пласта відзначаються включення ангідриту темно-сірого кольору, потужністю 0,9-1,9 м.

За ступенем впливу на організм людини соляна пил (аерозоль) є помірно небезпечною речовиною і відноситься до 3-го класу небезпеки за ДСТУ 12.1.005-88 (п. 775).

Харчова кухонна сіль не токсична, пожежо - і вибухобезпечна.

1.2 Границі і запаси шахтного поля

Границі західної ділянки шахтного поля, що приймається до проектування:

- на півночі – границя цілика під залізницю;
- на заході і на півдні - границя бар'єрного цілика, передбаченого під затоплені гірничі виробки рудника ім. Шевченко;
- на сході – по західній стінці існуючих флангових виробок панелей № 5 і 6.

Границі панелей № 8, 9 дільниці № 4:

- на півночі – вісь головного конвеєрного штреку;
- на заході – границя бар'єрного цілика, передбаченого під затоплені гірничі виробки рудника ім. Шевченко;
- на сході – цілик під залізницю Артемівськ 1-Попасна;
- на півдні – вісь вентиляційного і відкатного штреків панелей № 8, 9.

Балансові запаси проєктованих ділянок.

Згідно блокування запасів, на західній ділянці запаси розвідані по категорії В (блок 8В), на дільниці № 4 (панелі № 8, 9) запаси розвідані по категорії А (блок 4А), В (блок 8В) і частково по категорії С₁ (блок 14С₁).

Потужність Брянцевського пласта в блоці 4А становить $m_1 = 40,05$ м.

Потужність Брянцевського пласта в блоці 8В становить $m_2 = 39,63$ м.

Потужність Брянцевського пласта в блоці 14С₁ становить $m_3 = 41,26$ м.

Балансові запаси кам'яної солі західної ділянки.

Площа західної ділянки без урахування цілика під залізницю становить $S_1 = 188897,28$ м², в т.ч. площа панелі 1-зап $S_{п1} = 69955,28$ м², панелі 2-зап $S_{п2} = 118942,0$ м².

Балансові запаси західної ділянки складуть:

$$Q_c = S_1 \cdot m_2 \cdot \gamma_c, \text{ Т}, \quad (1.1)$$

$$Q_c = 188897,28 \cdot 39,63 \cdot 2,11 = 15795458 \text{ Т.}$$

в т.ч. балансові запаси панелі № 1-зап:

$$Q_{1-c} = S_{1-c} \cdot m_2 \cdot \gamma_c, \text{ Т}, \quad (1.2)$$

$$Q_{1-c} = 69955,28 \cdot 39,63 \cdot 2,11 = 5849611 \text{ Т.}$$

і балансові запаси панелі № 2-зап:

$$Q_{2-c} = S_{2-c} \cdot m_2 \cdot \gamma_c, \text{ Т}, \quad (1.3)$$

$$Q_{2-c} = 118942,0 \cdot 39,63 \cdot 2,11 = 9945847 \text{ т.}$$

Балансові запаси західної ділянки приведені в табл. 1.2.

Таблиця 1.2 – Балансові запаси кам'яної солі західної ділянки

Найменування ділянки, виїмкової одиниці, цілика	Найменування пласта	№ геологічного блоку, категорія запасів	Щільність кам'яної солі в масиві, т/м ³	Середня потужність пласта по блоку, м	Площа проектуємої ділянки, м ²	Балансові запаси ділянки, тис. т
1. Західна ділянка, усьог	Брянцевський	8В	2,11	39,63	216629,0	18114,37
в т. ч. цілик під з/д	Брянцевський	8В	2,11	39,63	27731,8	2318,914
2. Проектована ділянка за вирахуванням цілика під з/д, в т.ч.	Брянцевський	8В	2,11	39,63	188897,2	15795,45
панель № 1-зап	Брянцевський	8В	2,11	39,63	69955,28	5849,611
панель № 2-зап	Брянцевський	8В	2,11	39,63	118942,0	9945,847

Балансові запаси кам'яної солі панелей № 8, № 9 ділянки № 4.

Площа ділянки панелей № 8, 9 становить $S_2 = 344546,5 \text{ м}^2$, в т.ч.:

панелі № 8 $S_8 = 180012,8 \text{ м}^2$ (в блоці 4А – $2873,4 \text{ м}^2$; в блоці 8В – $177139,4 \text{ м}^2$).

панелі № 9 $S_9 = 161533,7 \text{ м}^2$ (в блоці 8В – $152007,1 \text{ м}^2$; в блоці 14С₁ – $9526,6 \text{ м}^2$).

Балансові запаси панелі № 8 складають:

$$Q_{c8} = (S'_{c8} \cdot m_1 + S''_{c8} \cdot m_2 - W_{c8}) \cdot \gamma_c, \text{ т,} \quad (1.4)$$

де W_{c8} – обсяг гірничих виробок раніше пройдених в межах панелі № 8, $W_{c8} = 21130,1 \text{ м}^3$;

$$Q_{c8} = (2873,4 \cdot 40,05 + 177139,4 \cdot 39,63 - 21130,1) \cdot 2,11 = 15010506,2 \text{ т.}$$

Балансові запаси панелі № 9:

$$Q_{c9} = (S'_{c9} \cdot m_2 + S''_{c9} \cdot m_3 - W_{c9}) \cdot \gamma_c, \text{ т,} \quad (1.5)$$

де W_{c9} – обсяг гірничих виробок раніше пройдених в межах панелі № 9, $W_{c9} = 3312,78 \text{ м}^3$;

$$Q_{c9} = (152007,1 \cdot 39,63 + 9526,6 \cdot 41,26 - 3312,78) \cdot 2,11 = 13533109,8 \text{ т.}$$

Балансові запаси кам'яної солі панелей № 8 і № 9 дільниці № 4 наведені в табл. 1.3.

Таблиця 1.3 – Балансові запаси кам'яної солі панелей № 8 і № 9 дільниці № 4

Найменування ділянки, виїмкової одиниці, цілика	Найменування пласта	№ геологічного блоку, категорія запасів	Щільність кам'яної солі в масиві, т/м ³	Середня потужність пласта по блоку, м	Площа проектуємої ділянки, м ²	Балансові запаси ділянки, тис. т
Всього по проектуемій ділянці, в т.ч.	Брянцевський	4А + 8В + 14С ₁	2,11	-	341546,5	28543,616
		4А	2,11	40,05	2073,4	240,528
		8В	2,11	39,63	332019,9	28303,088
		14С ₁	2,11	41,26	9526,6	829,373
панель № 8	Брянцевський	4А + 8В	2,11	-	180012,8	15010,506
		4А	2,11	40,05	2073,4	240,528
		8В	2,11	39,63	177939,4	14768,978
панель № 9	Брянцевський	8В + 14С ₁	2,11	-	161533,7	13533,110
		8В	2,11	39,63	152007,1	12703,738
		14С ₁	2,11	41,26	9526,6	829,372

Класифікація втрат кам'яної солі.

Класифікація втрат кам'яної солі прийнята відповідно до «Інструкції по визначенню і обліку втрат кам'яної солі при видобутку підземним способом на рудниках ДПО «Артемсіль» [3].

Всі втрати кам'яної солі діляться на два класи: загальнорудничні (1 клас), експлуатаційні (2 клас). Вони обчислюються у вагових одиницях (тон) і у відсотках (%) від балансових запасів виїмкових одиниць (ділянок, панелей).

Класифікація втрат кам'яної солі по західній ділянці.

До загальнорудничних втрат по західній ділянці віднесені балансові запаси:

- в панельному цілику;
- в міжкамерних ціликах;
- в цілику у збірному конвеєрного і вентиляційного штреків (у південній границі ділянки);
- в цілику у транспортного і вентиляційного штреків (у північній границі ділянки).

До експлуатаційних втрат віднесені втрати кам'яної солі в масиві (1 група) і втрати відбитої солі (2 група).

До експлуатаційних втрат в масиві на західній ділянці віднесені балансові запаси:

- в цілику у нижньої і верхньої флангових виробок;
- в цілику у нижньої і верхньої розсічних виробок;
- в ціликах в ґрунті очисних камер;
- в ціликах в покрівлі очисних камер;
- нерівностях (виступах) на стінах очисних камер.

До втрат відбитої кам'яної солі віднесені:

- втрати відбитої солі на ґрунті очисних камер;
- втрати відбитої солі в місцях навантаження, розвантаження і при транспортуванні.

Класифікація втрат кам'яної солі по панелям № 8, № 9 ділянки № 4.

До загальнорудничних втрат по панелям № 8, № 9 віднесені балансові запаси:

- в цілику у геологорозвідувальної свердловини № А-10553;
- в панельних ціликах;
- в міжкамерних ціликах;
- в цілику у розсічних виробок (термін служби виробок дорівнює терміну відпрацювання запасів рудника № 4);
- в ціликах у флангових виробок (термін служби виробок дорівнює терміну відпрацювання запасів рудника № 4).

До експлуатаційних втрат віднесені втрати кам'яної солі в масиві (1 група) і втрати відбитої солі (2 група).

До експлуатаційних втрат в масиві панелей № 8, № 9 віднесені балансові запаси:

- в ціликах в ґрунті очисних камер;
- в ціликах в покрівлі очисних камер;
- в цілику у обхідної виробки в межах камери № 39;
- в ціликах у міжкамерних конвеєрних виробок в межах камер;
- нерівностях (виступах) на стінах очисних камер.

До втрат відбитої кам'яної солі віднесені:

- втрати відбитої солі на ґрунті очисних камер;
- втрати відбитої солі в місцях навантаження, розвантаження і при транспортуванні.

Розрахунок втрат кам'яної солі по проєктованим ділянкам.

Втрати кам'яної солі в міжкамерних ціликах визначаються за формулою:

$$I_1 = (\Sigma L_1 \cdot a_1 \cdot m_i - W_1) \cdot \gamma_c, \text{ т}, \quad (1.6)$$

де ΣL_1 – сумарна довжина міжкамерних ціликів панелі, м;

a_1 – ширина міжкамерних ціликів в панелі, м;

m_i – висота цілика, м;

W_1 – обсяг міжкамерних збійок, пройдених в цілику, м³;

γ_c – щільність кам'яної солі в масиві, т/м³.

Втрати кам'яної солі в панельному цілику між панелями визначаються за формулою:

$$I_2 = (L_2 \cdot a_2 \cdot m_i - W_2) \cdot \gamma_c, \text{ т}, \quad (1.7)$$

де L_2 – довжина половини панельного цілика між панелями, м;

a_2 – ширина половини панельного цілика, м;

W_2 – обсяг збійок, пройдених в цілику, м³.

Втрати кам'яної солі в цілику у північній границі ділянки.

Втрати кам'яної солі в цілику біля транспортного і вентиляційного штреків (у північній границі ділянки) визначаються за формулою:

$$I_3 = (S_3 \cdot m_i - \Sigma W_3) \cdot \gamma_c, \text{ т}, \quad (1.8)$$

де S_3 – площа цілика біля північної границі ділянки, м^2 ;

ΣW_3 – обсяг збіжок і штреків, пройдених в цілику, м^3 .

Сумарні загальнорудничні втрати по панелі складуть:

$$I = I_1 + I_2 + I_3, \text{ т}, \quad (1.9)$$

Втрати кам'яної солі в нерівностях на стінах камер.

Втрати кам'яної солі в нерівностях на стінах очисних камер, що проводяться комбайном, визначаються за формулою:

$$I_8 = \Sigma L_8 \cdot S_i \cdot \gamma_c, \text{ т}, \quad (1.10)$$

де ΣL_8 – сумарна довжина очисних камер панелі, м;

S_i – площа виступів (нерівностей) по периметру поперечного перерізу очисної камери, м^2 .

Втрати відбитої кам'яної солі.

Згідно «Тимчасовим нормативним експлуатаційним втратам кам'яної солі в підготовчих і очисних гірничих виробках, на підземному транспорті рудників ДП "Артемсіль", втрати складають 0,2 % від видобутих промислових запасів і визначаються за формулою:

$$I_7 = \frac{0,2 \cdot [Q_{\text{бал}} - (I_1 + I_4 + I_5 + I_6 + I_7 + I_8)]}{100}, \text{ т}, \quad (1.11)$$

де $Q_{\text{бал}}$ – балансові запаси кам'яної солі панелі, т.

Сумарні експлуатаційні втрати панелі:

$$P_{\text{експ}} = P_4 + P_5 + P_6 + P_7 + P_8 + P_9, \text{ т}, \quad (1.12)$$

Результати підрахунку видобутих запасів кам'яної солі з панелей наведені в табл. 1.4.

Таблиця 1.4 – Підрахунок видобутих запасів кам'яної солі в панелях

Найменування запасів і втрат кам'яної солі	кількість, тис. т			
	№ 1-зап	№ 2-зап	№ 8	№ 9
Балансові запаси	5849,611	9945,846	15010,51	13533,11
Загальнорудничні втрати				
В міжкамерних ціликах	1441,644	3319,589	4787,18	4231,52
В панельному цілику між панелями	879,898	1349,130	3977,36	3571,4
В цілику у північній границі ділянки	956,540	1033,469	697,20	660,96
Разом загальнорудничні втрати	3278,081	5702,189	9634,29	8463,88
Експлуатаційні втрати				
В запобіжному цілику у верхньої і нижньої флангових виробках	428,590	294,580	41,37	42,0
В запобіжному цілику у розсічних виробок	179,881	199,310	498,60	498,23
В ціликах в ґрунті очисних камер	256,866	499,695	536,0	535,60
В ціликах в покрівлі очисних камер	532,730	1036,347	25,35	25,35
Втрати в нерівностях на стінах камер	9,514	18,507	19,35	40,79
Втрати відбитої кам'яної солі	2,328	4,390	8,51	7,94
Разом експлуатаційні втрати	1409,908	2052,829	1129,18	1107,91
Всього загальнорудничні і експлуатаційні втрати	4687,990	7755,018	10763,47	9571,79
Видобуваємі запаси	1161,621	2190,828	4247,04	3961,32

Визначимо сумарний відсоток проектних втрат:

$$\Sigma\P = \frac{\Pi_{\text{експ}}}{Q_{\text{бал}}} \cdot 100, \%; \quad (1.13)$$

$$\Sigma\P = \frac{11,6}{44,3} \cdot 100 = 26,2 \%$$

2 ОСНОВНА ЧАСТИНА ПРОЕКТУ

2.1 Розробка основних напрямків проекту

Для розробки основних напрямків проекту оцінимо динаміку роботи підприємства за останні роки. В табл. 2.1 представлений видобуток підприємства за 2019-2020 роки.

Таблиця 2.1 – Основні техніко-економічні показники роботи ДП "Артемсіль" за 2019-2020 роки.

№	Показник	Од. вимір.	Значення		
			2018 р.	2019 р.	%
1	Виробництво солі	тис.т	1669,7	1714,5	102,7
2	Середня заробітна платня працівника	грн/міс	7583,4	11409,6	150,5
3	Середня заробітна платня ПВП	грн/міс	7642,3	11484,2	150,3
4	Чисельність працівників	чол.	2849	2860	100,4
5	Чисельність ПВП	чол.	2751	2757	100,2
6	Рентабельність продукції	%	44,9	44,1	98,2
7	Собівартість солі	грн/т	588,6	602,4	102,3
8	Ціна реалізуємої солі	грн/т	1205,6	1356,4	112,5

В дійсний час в роботі знаходиться пласт Брянцевський.

Схема підготовки ділянок – панельна, система розробки – камерна система розробки високими камерами з розташуванням очисних камер по простяганню Брянцевського пласта.

Підготовка пласта здійснена по двом горизонтам: вентиляційному (гор. – 182,0 м) і відкатному (гор. – 204,0 м).

Гірничопідготовчі виробки проходяться в масиві Брянцевського пласта кам'яної солі комбайновим способом без кріплення виробок. Стійкість і пластичність кам'яної солі забезпечують тривале збереження і стійкість гірничих виробок.

Проходка горизонтальних і похилих гірничих виробок здійснюється за допомогою комбайнів типу «Урал-20КСА», що працюють в комплексі з бункер-перевантажувачами типу БП-14А і самохідними вагонами типу 5ВС-15М. Також допускається проходка гірничопідготовчих виробок комбайнами типу «Урал-10КСА», а також розширення виробок комбайном типу 4ПП-2М в контурі виробок.

Провітрювання тупикових забоїв гірничих виробок здійснюється за допомогою вентилятора місцевого провітрювання типу ВМЕУ-6.

Для перепуску видобутої солі на відкатний горизонт застосовуються солеспуски діаметром 500 мм, що буряться буровою машиною типу БГА-2М. Також цією машиною буряться вентиляційні та технологічні свердловини.

Як видно з табл. 2.1, підприємство розпочало поступово збільшувати виробничу потужність (з 2018 року збільшило видобуток солі на 2 %). Це пов'язано з

розширенням ринків збуту продукції. Також з табл. 2.1 видно, що практично всі техніко-економічні показники перевищують показники попереднього року.

На основі аналізу технології ведення гірничих робіт та вищесказаного можна визначити наступні задачі проекту:

- збільшити річну виробничу потужність рудника;
- розрахувати кількість камер, необхідних для забезпечення виробничої потужності;
- вибрати раціональну систему розробки;
- замінити деяке застаріле очисне, прохідницьке, транспортне та вентиляційне устаткування на більш прогресивне і продуктивне;
- вдосконалити технологію розробки кам'яної солі.

2.2 Технологічні схеми ведення очисних робіт, виробнича потужність рудника і режим його роботи

2.2.1 Вибір і обґрунтування технологічних схем ведення очисних робіт і очисного устаткування

Проходка горизонтальних і похилих гірничих виробок передбачається за допомогою комбайнів типу «Урал-20КСА», що працюють в комплексі з бункер-перевантажувачами типу БП-14А і самохідними вагонами типу 5ВС-15М. Проектом допускається проходка гірничопідготовчих виробок комбайнами типу «Урал-10КСА», а також розширення виробок комбайном типу 4ПП-2М в контурі проектного перерізу виробок.

Провітрювання тупикового забою гірничої виробки передбачено за допомогою вентилятора місцевого провітрювання типу ВМЕУ-6.

Для перепуску видобутої солі на відкатний горизонт передбачаються солеспуски діаметром 500 мм, що буряться буровою машиною типу БГА-2М. Також цією машиною буряться вентиляційні та технологічні свердловини. Солеспуски і свердловини захищаються за місцем.

2.2.2 Виробнича потужність і режим роботи рудника

Виробничу потужність рудника при відпрацюванні проектуємих панелей приймаємо в обсязі 1,0 млн. т на рік.

Режим роботи рудника наступний:

- число робочих днів в рік – 305;
- число робочих днів на тиждень – 6;
- число робочих змін з видобутку солі на добу – 2;
- тривалість зміни – 6 год.

Перерва між I і II, II і III змінами проектом передбачено 1 годину. Для огляду стволів перерву між III і I змінами передбачено 4 години. Ремонтна зміна – III.

Річний фонд роботи комбайнових комплексів з урахуванням планових ремонтів складає 275 днів [6].

Добова продуктивність рудника складе:

$$A_{\text{доб}} = \frac{1000000}{350} = 3280 \text{ т/добу.}$$

Час відпрацювання західної ділянки складе:

$$T = \frac{32700}{1000} = 33 \text{ роки.}$$

2.3 Розкриття, підготовка і система розробки проектуємих ділянок до відпрацювання

2.3.1 Підготовка і система розробки

Схема підготовки проєктованих ділянок до відпрацювання визначається прийнятою проєктом камерною системою розробки. Схема підготовки ділянок панельна.

Згідно з рекомендаціями УкрНДІсоль, відпрацювання західної ділянки передбачається за спеціальними параметрами в зв'язку з розташуванням над ділянкою зони вилуговування Надбрянцевського пласта. Рекомендаціями передбачається залишення в покрівлі пласта запобіжної пачки кам'яної солі не менше 10 м, в ґрунті пласта – запобіжної пачки солі не менше 5 м. Коефіцієнт запасу міцності міжкамерних і панельного ціликів за рекомендаціями не менше 4,5-5,0. Дані вимоги визначають спосіб і порядок підготовки західної ділянки. Буріння шпурів і свердловин в покрівлі виробок вентиляційного горизонту і ґрунті відкатного горизонту по гідрогеологічним умовам не допускається. Проведення оконтурюючих виробок дільниці по двом горизонтам згідно з рекомендаціями повинно проводитися з випереджаючим бурінням контрольних свердловин по трасі виробок на довжину до 15 м для контролю вологості солі (бурової дрібниці). Згідно з рекомендаціями висота очисних камер не повинна перевищувати 24 м тому проєктом передбачено підготовку ділянки по двом горизонтам: вентиляційному (гор. – 182,0 м) і відкатному (гор. – 204,0 м).

Підготовка панелі № 8, № 9 дільниці № 4 передбачена відповідно до вимог «Методичних вказівок з розрахунку параметрів ...» [4] в частині обмеження часу відпрацювання камер на половину їх висоти.

Підготовка панелей № 8, № 9 проєктом передбачена шляхом проведення гірничопідготовчих виробок по трьом горизонтам: вентиляційному (гор. – 175,0 м), відкатному (гір. – 204,0 м) і проміжному (гор. – 190,0 м).

Випереджальна проходка гірничопідготовчих виробок панелей № 8, № 9 забезпечує експлуатаційну дорозвідку проєктованої ділянки, за результатами якої уточнюється потужність Брянцевського пласта, а також структурні особливості будови його верхньої частини. З ціллю детального вивчення будови верхньої частини пласта проєктом передбачено буріння розвідувальних свердловин з відбором кернів з гірничопідготовчих виробок гор. - 175,0 м по сітці, визначеної рекомендаціями УкрНДІсоль. За результатом кернового буріння на проєктованій ділянці

за рекомендаціями УкрНДІсоль визначається потужність стелин очисних камер і форма верхніх підсічок.

Гірничопідготовчі виробки проходяться в масиві Брянцевського пласта кам'яної солі комбайнових способом без кріплення виробок. Стійкість і пластичність кам'яної солі забезпечують тривале збереження і стійкість гірничих виробок.

Наявність проміжного горизонту забезпечує оптимальний термін відпрацювання очисних камер на половину їх висоти відповідно до вимог «Методичних вказівок ...» [4], що робить позитивний вплив на стійкість стелин камер.

Гірничопідготовчі виробки вентиляційного горизонту (гор. - 175,0 м) проходяться з дотриманням відстані між покрівлею виробок і покрівлею Брянцевського пласта рівного 6,0 м [4].

У ґрунті виробок відкатного горизонту (гор. - 204,0 м) передбачається цілик кам'яної солі мінімальною потужністю 3,5 м.

Між покрівлею гірничопідготовчих виробок проміжного горизонту і ґрунтом виробок вентиляційного горизонту передбачається цілик кам'яної солі потужністю не менше 6,0 м.

Для підготовки панелей № 1-зап, № 2-зап західної ділянки проходяться наступні гірничопідготовчі виробки.

На горизонті – 182,0 м:

вентиляційний штрек № 1 панелей № 1-зап, № 2-зап;

верхня флангова виробка панелей № 1-зап, № 2-зап;

вентиляційний штрек № 2;

міжкамерні вентиляційні збійки № 1, № 2;

розрізні штреки камер № 1, 2, 3, 4, 5, 6, 7 - західні.

На горизонті – 204,0 м:

збірний конвеєрний штрек панелей № 1-зап, № 2-зап;

нижня флангова виробка панелей № 1-зап, № 2-зап;

транспортний штрек;

міжкамерні конвеєрні збійки № 1, № 2;

ніші під РПП-6 № 10 і під електрообладнання.

Проектом передбачена проходка ухилу між гор. – 182,0 м і гор. – 204,0 м.

Обсяг гірничопрохідницьких робіт по панелям № 1-зап, № 2-зап наведено в табл. 2.2.

Для підготовки панелей № 8, № 9 дільниці № 4 проходяться наступні гірничопідготовчі виробки.

На горизонті - 175,0 м:

верхня розсічна виробка;

вентиляційний штрек панелей № 8, № 9;

верхня флангова виробка панелей № 8, № 9;

міжкамерні вентиляційні виробки № 1, № 2;

обхідна вентиляційна виробка;

розрізні штреки камер № 39, 40, 41, 42, 43, 44, 45, 46.

На горизонті - 204,0 м:

нижня розсічна виробка;

нижня флангова виробка панелей № 8, № 9;

розширення головного збірного конвеєрного штреку (довжиною 374,5 м);

Таблиця 2.2 – Обсяги гірничопрохідницьких робіт по панелям № 1-зап та № 2-зап

Найменування гірничих виробок	Коефіцієнт міцності солі по Протод'яконову	Довжина, м	Перетин, м ²	Обсяг, м ³	Примітка
1	2	3	4	5	6
Горизонт - 182,0 м					
Поглиблення верхньої розсічної	3	330,0	11,0	3630,0	h _{угл} = 1,7 м
Вентиляційний штрек № 1 панелей № 1,2-зап	3	287,0	20,2	5797,0	
Вентиляційний штрек № 1 панелей № 1,2-зап	3	400,0	26,5	10600,0	
Верхня флангова виробка панелей № 1,2-зап	3	495,5	20,2	10009,1	
Вентиляційний штрек № 2	3	415,0	20,2	8383,0	
Міжкамерна вентиляційна збійка № 1	3	282,0	20,2	5696,4	
Міжкамерна вентиляційна збійка № 2	3	274,0	20,2	5534,8	
Розрізний штрек камери № 1-зап	3	392,0	20,2	7918,4	
Розрізний штрек камери № 2-зап	3	392,0	20,2	7918,4	
Розрізний штрек камери № 3-зап	3	392,0	20,2	7918,4	
Розрізний штрек камери № 4-зап	3	392,0	20,2	7918,4	
Розрізний штрек камери № 5-зап	3	392,0	20,2	7918,4	
Розрізний штрек камери № 6-зап	3	392,0	20,2	7918,4	
Розрізний штрек камери № 7-зап	3	392,0	20,2	7918,4	
Солеспуски d = 500 мм (28 шт.)	3	700,0	0,2	140,0	
Технологічні свердловини d = 125 мм	3	1400,0	0,01	14,0	
Вентиляційні свердловини d = 500 мм (3 шт.)	3	75,0	0,2	15,0	
Горизонт - 204,0 м					
Збірний конвеєрний штрек панелей № 1,2-зап	3	87,0	27,3	18755,1	
Нижня флангова виробка панелей № 1,2-зап	3	495,54	20,2	10009,1	
Транспортний штрек	3	415,0	20,22	8383,0	
Міжкамерна конвеєрна збійка № 1	3	282,0	20,2	5696,4	
Міжкамерна конвеєрна збійка № 2	3	274,0	20,2	5534,8	
Ніша під РПП-6 № 10	3		перем.	214,3	
Ніші під електрообладнання	3		перем.	1045,2	
Ухил з гор. - 182,0 м на гор. - 204,0 м	3	197,2	20,2	4583,4	
РАЗОМ				159469,4	

транспортний штрек панелей № 8, № 9;
міжкамерна конвеєрна виробка № 2;
ніші під РПП-6 № 8, 9 і під електрообладнання.

На горизонті - 190,0 м:

проміжна розсічна виробка панелей № 8, № 9;

ухил з гор. - 175,0 м на гор. - 190,0 м:

- ухил з гор. - 190,0 м на гор. - 204,0.

Обсяг гірничопрохідницьких робіт по панелям № 8, № 9 наведено в табл. 2.3.

Місячні темпи проходки гірничопідготовчих виробок прийняті згідно СНіП 3.02.03-84 «Підземні гірничі виробки» [12] с урахуванням поправки на гірничотехнічні умови рудника № 4.

Таблиця 2.3 – Обсяги гірничопрохідницьких робіт по панелям № 8, № 9

Найменування гірничих виробок	Коефіцієнт міцності солі по Протод'яконову	Довжина, м	Перетин, м ²	Обсяг, м ³	Примітка
1	2	3	4	5	6
Горизонт - 175,0 м					
Верхня розсічна виробка	3	376,6	20,2	7607,3	
Вентиляційний штрек панелей №8, № 9	3	841,0	20,2	16988,2	
Верхня флангова виробка панелей № 8, № 9	3	368,5	20,2	7443,7	
Міжкамерна вентиляційна виробка № 1	3	328,0	20,2	6625,6	
Міжкамерна вентиляційна виробка №2	3	328,0	20,2	6625,6	
Розрізний штрек камери № 39	3	718,2	20,2	14507,6	
Розрізний штрек камери № 40	3	710,2	20,2	14346,0	
Розрізний штрек камери № 41	3	702,2	20,2	14184,8	
Розрізний штрек камери № 42	3	694,2	20,2	14022,8	
Обхідна вентиляційна виробка	3	356,9	20,2	7209,4	
Солеспуски d = 500 мм (28 шт.)	3	800,0	0,2	160,0	
Технологічні свердловини d = 125 мм	3	1500,0	0,01	15,0	
Вентиляційні свердловини d = 500 мм (3 шт.)	3	75,0	0,2	15,0	
Горизонт - 190,0 м					
Проміжна розсічна виробка	3	362,0	26,5	9593,0	
Ухил з гор. - 175,0 м на гор. - 190,0 м	3	150,0	26,5	3975,0	
Ухил з гор. - 190,0 м на гор. - 204,0 м	3	149,4	20,2	3018,0	
Горизонт - 204,0 м					
Нижня розсічна виробка	3	308,9	26,5	8185,9	
Транспортний штрек панелей № 8, № 9	3	979,5	20,2	19785,9	
Нижня флангова виробка панелей № 8, № 9	3	426,4	20,2	9217,0	
Міжкамерна конвеєрна виробка № 2	3	316,0	20,2	6767,8	
Міжкамерна конвеєрна виробка № 1. Сполучення	3	12,0	перем.	384,6	
Ніша під РППІ-6 № 8	3	7,0	14,2	99,4	
Ніша під РППІ-6 № 9	3	15,0	перем.	174,0	
Ніші під електрообладнання (14 шт.)	3	-	перем.	928,0	
Розширення головного збірного конвеєрного штреху	3	374,5	8,5	3183,3	
РАЗОМ				174762,9	

Проходка камери розсолозбірника.

Дійсним проектом в гірничопрохідницькі роботи включена проходка камери розсолозбірника, призначеного для зберігання насичених розсолів, які в невеликих кількостях накопичуються в зумпфах стовбурів рудника.

На руднику № 4 на підставі гідрорежимних спостережень (геолого-гідрогеологічний звіт геологічної служби ДП "Артемсіль" [19]), які були проведені по скіпо-клітьовому стволу № 4 і вентиляційному стовбуру № 4-біс, отримані наступні дані:

по скіпо-клітьовому стволу № 4 приплив води коливався від 0,1 м³/добу до 0,3 м³/добу;

по вентиляційному стовбуру № 4-біс – від 0,1 м³/добу до 0,44 м³/добу.

Вода, відібрана з зумпфа скіпо-клітьового ствола № 4, за хімічним складом хлоридно-натрієва з мінералізацією 264,6-317,48 г/л. Щільність розсолу 1,2 г/см³.

Хімічний склад води в зумпфі вентиляційного стовбура № 4-біс – хлоридно-натрієва з мінералізацією від 2,36 г/л до 158,16 г/л, щільність від 1,0 до 1,15 г/см³.

Дані обсяги розсолів після донасищення до мінералізації 320 г/л передбачається в подальшому зберігати в розсолозбірнику.

Дійсним проектом передбачено розташувати камеру розсолозбірника в масиві Брянцевського пласта кам'яної солі на вентиляційному горизонті (гор. - 175,0 м) в запобіжному цілику під проммайданчик рудника в безпосередній близькості до вентиляційного ствола № 4-біс. Підвощі виробки камери розсолозбірника сполучаються з вентиляційним квершлагом ділянок № 3, № 4. і з вентиляційною виробкою відпрацьованої ділянки № 2. Камера розсолозбірника розташовується паралельно вентиляційному штреку № 16/17 на відстані 20 м від нього.

Проектом передбачається проведення камери розсолозбірника комбайновим способом по заданих параметрах, що не окаже шкідливого впливу на стійкість цілика і виключить міграцію розсолів в гірничі виробки через масив кам'яної солі.

Місце розташування камери розсолозбірника забезпечить провітрювання її за рахунок загальношахтної депресії вихідним струменем повітря, що виключить надходження випарів в діючі забої і виробки, а продукт випарів (водяна пара) попрямує безпосередньо до вентиляційного ствола № 4 -біс.

Параметри камери розсолозбірника наступні:

ширина – 12,0 м;

висота – 15,0 м;

довжина – 80,0 м;

довжина підвідних виробок – 15,0 і 20,0 м;

глибина розсолозбірника від підосви підвідних виробок – 11,2 м.

В покрівлі камери передбачається цілик кам'яної солі потужністю 6,0 м, цілик кам'яної солі в підосві камери – 19,0 м.

Обсяг камери розсолозбірника з підводячими виробками складає 10000 м³. Корисна ємність розсолозбірника – 5000 м³.

Устаткування камери розсолозбірника, прокладка трубопроводів, пристрій вузла донасищення шахтних вод до граничної концентрації по NaCl і ін. виконується по окремо розробляемому спеціальному проекту.

Система розробки.

Для проєктованих ділянок проектом прийнята камерна система розробки високими камерами з розташуванням очисних камер по простяганню Брянцевського пласта.

Для західної ділянки трасування очисних камер виконано паралельно довгій стороні ділянки з метою раціонального розкрою його, при цьому очисні камери розташовуються під невеликим кутом до лінії простягання пласта.

Очисні камери панелей № 8, № 9 розташовані по простяганню пласта.

В межах західної ділянки проектом передбачено дві панелі - № 1-зап і № 2-зап. Між панелями передбачений панельний цілик шириною 40 м, між очисними камерами передбачені міжкамерні цілики шириною 18,5 м. Розрахунок ціликів

наведено нижче. В панелі № 1-зап передбачені 3 очисні камери, в панелі № 2-зап – 4 камери.

В межах ділянки № 4 дійсним проектом запроектовані дві панелі - № 8 і № 9. Кількість очисних камер в кожній панелі – 4 шт. Між панелями передбачений панельний цілик шириною 40 м, між очисними камерами передбачені міжкамерні цілики шириною 19,5 м в панелі № 8 і в панелі № 9 – шириною 18,5 м.

Розрахунок панельних і междукамерних ціликів наведено нижче.

Форма верхніх підсічок очисних камер для всіх панелей – трапецієвидна згідно з пунктом 6.1.4 «Методичних вказівок ...» [4]. Ширина прольоту покрівлі підсічки – 12 м, ширина камери – 16 м.

Для західної ділянки (панелі № 1,2-зап) відповідно до рекомендацій УкрНДІсоль проектом прийнята потужність запобіжних ціликів в покрівлі очисних камер 10,6 м, потужність запобіжних ціликів в ґрунті камер – 5,4 м.

Для панелей № 8, № 9 дільниці № 4 попередньо, згідно до рекомендацій УкрНДІсоль, проектом прийнята потужність запобіжних ціликів в покрівлі очисних камер рівний 3,7 м, яка уточнюється за результатами кернового буріння і рекомендацій УкрНДІсоль. Покрівля камер паралельна покрівлі Брянцевського пласта.

Мінімальне значення потужності запобіжного цілика в підошві камер панелей № 8, № 9 встановлюється з боку повстання пласта (пункт 6.4.2141) і становить 3,5 м.

Над міжкамерними конвеєрними збійками західної ділянки в межах очисних камер передбачаються технологічні цілики, які відпрацьовуються на заключному етапі відпрацювання ділянки. Потужність стелин конвеєрних збійок в межах камер складає 1,4 м, потужність бокового цілика – 1 м, для переїзду через цілик передбачений похилий з'їзд під кутом 8° і шириною 6 м.

В очисних камерах панелей № 8, № 9 проектом також передбачаються технологічні цілики над конвеєрними виробками, які зберігаються на весь період відпрацювання ділянки № 4 і погашенню не підлягають.

Розсічні і флангові виробки розташовуються на відстані 15 м від торців очисних камер згідно з пунктом 3.2.5 [4].

На західній ділянці збірний конвеєрний штрек панелей № 1-зап, № 2-зап, проведений уздовж очисних камер, розташовується від найближчої стінки очисної камери на відстані 3-х кратного значення більшого з двох лінійних розмірів перетину штреку, тобто на відстані 18,4 м.

У торцях очисних камер передбачені запасні виходи.

Параметри системи розробки.

При камерній системі розробки основними конструктивними елементами є панельні і міжкамерні цілики, а також цілики в покрівлі і підошві камер. Розрахунок панельних і міжкамерних ціликів виконаний відповідно до «Методичних вказівок ...» [4] і рекомендацій УкрНДІсоль для кожної проектованої ділянки.

Розрахунок параметрів системи розробки для західної ділянки.

Розрахунок міжкамерних ціликів.

Західна ділянка характеризується відносно однорідними геологічними умовами та постійною глибиною відпрацювання.

Розрахунок ширини міжкамерних ціликів ділянки проведений згідно п. 5.2.2 [4].

Ширина міжкамерних ціликів визначається за формулою:

$$a = \frac{B + \sqrt{B^2 + C}}{D}, \text{ м,} \quad (2.2)$$

де B, C, D - безрозмірні коефіцієнти, які визначаються по формулам:

$$B = 163,8 \cdot h + 1 - 72,9 \cdot h \cdot F, \quad (2.3)$$

$$C = 655,2 \cdot h \cdot l \cdot (91,9 \cdot F - 1), \quad (2.4)$$

$$D = 2 \cdot (91,9 \cdot F - 1), \quad (2.5)$$

де F - коефіцієнт, визначається по формулі.

$$F = \frac{1,2 \cdot \sigma_{\text{сж}}}{n \cdot \gamma \cdot H}, \quad (2.6)$$

де H - глибина розташування верхньої частини міжкамерного целіка III ярусу, м;

$\sigma_{\text{сж}}$ - межа міцності при одноосному стисненні солі Брянцевського пласта, Па;

h - висота ярусної очисної камери, м;

γ - приведена вага порід до кривлі Брянцевського пласта, Н/м^3 ;

n - коефіцієнт запасу міцності целіка;

l - ширина ярусної камери, м.

Тоді:

$$F = \frac{1,2 \cdot 34,5 \cdot 10^6}{3 \cdot 2,31 \cdot 10^4 \cdot 268} = 2,23;$$

$$B = 163,8 \cdot 8 + 15 - 72,9 \cdot 8 \cdot 2,23 = 25,4;$$

$$C = 655,2 \cdot 8 \cdot 15 \cdot (91,9 \cdot 2,23 - 1) = 16,028 \cdot 10^6;$$

$$D = 2 \cdot (91,9 \cdot 2,23 - 1) = 407,711.$$

Поправка на гірничотехнічні умови:

$$\Delta a = 0,05 \cdot h = 0,05 \cdot 8 = 0,4; \quad (2.7)$$

$$a = \frac{\sqrt{25,4^2 + 16,028 \cdot 10^6} + 25,4}{407,711} + 0,4 = 10,3 \text{ м.}$$

Для всіх трьох ярусів приймаємо цілік шириною 10,3 м.

Розрахунок міжярусних ціліків.

Згідно прийнятої системи розробки між ярусами проектом передбачається два междуярусні ціліки.

Міжярусні ціліки між I і II, II і III ярусами визначається по формулі:

$$L = \frac{\sqrt{B^2 + C} - B}{D} + \Delta a, \quad (2.8)$$

де B, C, D - безрозмірні коефіцієнти, які визначаються по формулах:

$$B = 72,9 \cdot F \cdot l_k - Z; \quad (2.9)$$

$$C = 60212,88 \cdot Z \cdot l_k \cdot F, \quad (2.10)$$

$$D = 183,8 \cdot F, \quad (2.11)$$

$$F = \frac{1,2 \cdot \sigma_{сж}}{\eta \cdot n}, \quad (2.12)$$

$$Z = \gamma \cdot H \cdot (a + l_k) + \gamma_c \cdot h_{кр} \cdot (a + l_k) + \gamma_c \cdot h \cdot a, \quad (2.13)$$

де H - максимальна глибина розташування кривлі Брянцевського пласта в межах панелі № 9, м;

η - коефіцієнт бічного розпору;

n - коефіцієнт запасу міцності ціліку;

$h_{кр}$ - потужність потолочини над ярусними камерами I ярусу, м;

a_k - ширина междукамерного ціліку, м;

l_k - ширина камери, м;

h - висота камери, м;

γ_c - об'ємна вага кам'яної солі Брянцевського пласта, Н/м³.

Тоді:

$$B = 72,9 \cdot 39,43 \cdot 10^6 \cdot 15 - 1,6 \cdot 10^8 = 4,29 \cdot 10^{10};$$

$$C = 60212,88 \cdot 1,6 \cdot 10^8 \cdot 15 \cdot 39,43 \cdot 10^6 = 5,67 \cdot 10^{21};$$

$$D = 183,8 \cdot 39,43 \cdot 10^6 = 7,24 \cdot 10^9;$$

$$F = \frac{1,2 \cdot 34,5 \cdot 10^6}{3 \cdot 0,35} = 39,43 \cdot 10^6;$$

$$Z = 2,31 \cdot 10^4 \cdot (10,3 + 15) + 2,12 \cdot 10^4 \cdot 1,7 \cdot (10,3 + 15) + 2,12 \cdot 10^4 \cdot 8 \cdot 10,3 = 1,6 \cdot 10^8.$$

Поправка на гірничотехнічні умови:

$$\Delta a = 0,03 \cdot I_k = 0,03 \cdot 15 = 0,45 \quad (2.14)$$

Тоді

$$L = \frac{\sqrt{(4,29 \cdot 10^{10})^2 + 5,67 \cdot 10^{21}} - 4,29 \cdot 10^{10}}{7,24 \cdot 10^9} + 0,45 = 6,5 \text{ м.}$$

Міжярусні ціліки між I і II, II і III ярусами рівні 6,5 м.

Панельні ціліки.

В межах панелі № 9 передбачено два панельні ціліки – панельний цілик між панелями № 8 та № 9 і панельний цілик у північній фланговій вентиляційній виробки.

Панельний цілик між панелями № 8 та № 9 передбачений раніше виконаними проектами вширшки 60 м, на відкатному горизонті в цілику передбачений головний конвейерний штрек, на вентиляційному горизонті – головний вентиляційний штрек, на проміжному – вентиляційний штрек II ярусу.

Панельний цілик у північній фланговій вентиляційній виробки розраховується по формулі:

$$a_{\text{п}} = \frac{\sqrt{B^2 + C} + B}{2 \cdot D}, \quad (2.15)$$

де B, C, D - безрозмірні коефіцієнти, які визначаються по формулам:

$$B = 9,94 \cdot h - (5,4 \cdot h \cdot A + 1), \quad (2.16)$$

$$C = 39,76 \cdot h \cdot 1 \cdot (3,54 \cdot A + 1), \quad (2.17)$$

$$D = 3,54 \cdot A + 1, \quad (2.18)$$

$$A = \frac{\sigma_{\text{сж}}}{\gamma \cdot H \cdot n}, \quad (2.19)$$

де γ - питома вага порід, Н/м³;

H - максимальна потужність покриваючих порід над суміжними панелями, м;

n - коефіцієнт запасу міцності;

l_k - ширина камери, м;

$\sigma_{сж}$ - межа міцності кам'яної солі при одноосному стисненні, МПа;

h - висота цілику, м.

Тоді

$$A = \frac{34,5 \cdot 10^6}{2,31 \cdot 10^4 \cdot 200 \cdot 3} = 2,49;$$

$$B = 9,94 \cdot 36,5 - (5,4 \cdot 37,3 \cdot 2,49 + 15) = 153,56;$$

$$C = 39,76 \cdot 37,3 \cdot 15 \cdot (3,54 \cdot 2,49 + 1) = 13,09 \cdot 10^5;$$

$$D = 3,54 \cdot 2,49 + 1 = 9,81;$$

$$a_n = \frac{\sqrt{153,56^2 + 13,09 \cdot 10^5} + 153,56}{2 \cdot 9,81} = 12,2 \text{ м.}$$

Згідно методичним вказівкам фактичну ширину панельного цілика приймаємо 40 м [4].

Цілики в кривлі і ґрунті Брянцевського пласта.

Потужність потолочин камер I ярусу (целік у кривлі пласта) визначаємо по формулі:

$$h_n = \frac{\sqrt{B^2 + C} + B}{D}, \quad (2.20)$$

де B, C, D - безрозмірні коефіцієнти, визначаються по формулах:

$$B = 3 \cdot l_k^2 \cdot n \cdot \gamma_c, \quad (2.21)$$

$$C = 1,73 \cdot l_k^2 \cdot \gamma_n \cdot \sigma_{изг} \cdot n, \quad (2.22)$$

$$D = 16 \cdot \sigma_{изг}, \quad (2.23)$$

де l - ширина камери, м;

n - коефіцієнт запасу міцності цілику;

γ_c - об'ємна вага кам'яної солі Брянцевського пласта, Н/м³;

γ_n - приведена вага порід, що створює пригруз на кривлю камер Брянцевського пласта, Н/м³;

$\sigma_{изг}$ - межа міцності кам'яної солі Брянцевського пласта при вигині, Па.

$$B = 3 \cdot 15 \cdot 3 \cdot 2,12 \cdot 10^4 = 42,93 \cdot 10^6;$$

$$C = 1,73 \cdot 15 \cdot 2,31 \cdot 10^4 \cdot 3,33 \cdot 10^6 \cdot 3 = 8,98 \cdot 10^{13};$$

$$D = 16 \cdot 3,33 \cdot 10^6 = 53,28 \cdot 10^6;$$

$$h_n = \frac{\sqrt{(42,93 \cdot 10^6)^2 + 8,98 \cdot 10^{13}} + 42,93 \cdot 10^6}{53,28 \cdot 10^6} = 1,63 \text{ м.}$$

Згідно рекомендаціям УкрНДІсоль з урахуванням розташування у верхній частині Брянцевського пласта ослаблених контактів кам'яної солі потужність потолочин камер I ярусу проектом приймаємо рівною 2 м. Цілики в ґрунті камер III ярусу (запобіжний целік в ґрунті пласта) проектом визначений згідно пункту по формулі:

$$h_{\text{почвы}} = 0,2 \cdot l_k = 0,2 \cdot 15 = 3 \text{ м.} \quad (2.24)$$

де B, C, D – коефіцієнти, які визначаються згідно з формул, наведених в табл. [4];

2.3.2 Розкриття шахтного поля

Шахтне поле рудника розкрите двома вертикальними центрально-здвоєними стовбурами [10].

Існуючу схему розкриття залишаємо без змін.

2.3.3 Капітальні гірничі виробки

2.3.3.1 Стовбури

Стовбур № 4 має два скіпових відділення, одне клітьове з противагою і відділення для навісу кабелю і водовідливного ставу. Двоскіпова підйомна установка оснащена підйомною машиною 2Ц-5×2,3 і скіпами ємністю 7 м³. Клітьова установка оснащена підйомною машиною типу 1×3×2у-3п. Діаметр стовбура у світлі 5,5 м. Армування стовбура – дерев'яне.

Стовбур № 4-біс обладнаний підйомною і вентиляційною установками і використовується як допоміжний. Діаметр стовбура у світлі 7 м. Армування стовбура – металеве. У стовбура на земній поверхні розташована головна вентиляційна установка, обладнана двома вентиляторами типу ВЦД-47У. По стовбуру здійснюється спуск-підйом людей і устаткування, а також видача вихідного струменя повітря на земну поверхню.

Характеристика стовбурів наведена в табл. 2.5.

Таблиця 2.5 – Характеристика стовбурів

Найменування стовбура	Форма перетину	Площа перетину, м ²	Глибина, м	Матеріал кріплення	Тип підйомної машини	Призначення
Скіпо-клітьовий № 4	кругла	24,6	260	Тюбінги, бетоніт	2Ц-5×2,3 1×3×2у-3п	повітряподавальний, вантажолюдський
Вентиляційний № 4-біс	кругла	40,1	199	Тюбінги, бетоніт	ЦР-5×3/0,6	вентиляційний, запасний вихід

Перетини стовбурів зображені на листі № 1 графічної частини.

2.3.3.2 Пристовбурний двір і головні розкриваючі виробки

Стовбури рудника мають сполучення з двома основними діючими горизонтами: з відкатним (гор. – 204,0 м) і вентиляційним (гор. – 175,0 м).

Гор. – 204,0 м є відкатним, де за проектом ВНПГ знаходяться в експлуатації виробки пристовбурного двору і камери службового і спеціального призначення: ЦПП, насосна камера, перезавантажувальна камера, камера протипожежних матеріалів, камера ЦО, камера очікування, ємнісний бункер, комплекс виробок завантажувального пристрою скіпів, майстерні, автогараж, склад ПММ.

Гор. – 175,0 м є вентиляційним, пройдений у верхній частині Брянцевського пласта і призначений, в основному, для збору і видачі через вентиляційний стовбур вихідного струменя повітря.

Стовбур № 4-біс на вентиляційному горизонті з'єднаний з головним вентиляційним штреком і збірною вентиляційною виробкою.

2.4 Паспорта ведення гірничих робіт, проведення та кріплення підземних виробок

2.4.1 Паспорт ведення гірничих робіт дільниці № 4 панелей № 8 та № 9

2.4.1.1 Вступ

Камери, що відпрацьовуються, знаходяться на дільниці № 4 панелі №8-9. Проходка гірничопідготовчих виробок і очисна виїмка проводиться комбайнами типу "Урал 20", "Урал 10", 4ПП-2. Потужність відпрацьовуємого пласта на дільниці № 4 ~ 40 м.

Доставка видобутої солі від комбайнів до солеспусков проводиться самохідними вагонами 5ВС-15, з-під солеспусков – стрічковими конвеєрами типу КЛ-600, 1Л-120 до скіпового ствола № 4.

Параметри системи розробки прийняті відповідно до рекомендацій УкрНДІсоль.

Рудник № 4 має два діючих горизонта. Горизонт 204 м є відкатним, де

знаходяться в експлуатації виробки пристовбурного двору стовбура № 4 і №4-біс, камери службового призначення, головні відкатні виробки. Горизонт 175 м є вентиляційним.

Система розробки – камерна, високими камерами з розташуванням очисних камер по простяганню Брянцевський пласта.

2.4.1.2 Підготовчі роботи

Підготовка панелей № 8 і № 9 передбачена шляхом проведення гірничопідготовчих виробок по трьом горизонтам в масиві Брянцевського пласта кам'яної солі: вентиляційного (гор. – 175 м), відкатного (гор. – 204 м) і проміжного (гор. – 190 м), без кріплення виробок. Стійкість і пластичність кам'яної солі забезпечують тривале збереження і стійкість гірничих виробок.

Наявність проміжного горизонту забезпечує оптимальний термін відпрацювання очисних камер на половину їх висоти, що робить позитивний вплив на стійкість стелін камер.

Гірничопідготовчі виробки вентиляційного горизонту (гор. – 175 м) проходяться з дотриманням відстані між покрівлею виробок і покрівлею Брянцевського пласта рівного 6 м.

У ґрунті виробок відкатного горизонту (гор. – 204 м) передбачається цілик кам'яної солі мінімальної потужності 3,5 м.

Між покрівлею гірничопідготовчих виробок проміжного горизонту і ґрунтом виробок вентиляційного горизонту передбачається цілик кам'яної солі потужністю не менше 6 м.

Проходка горизонтальних і похилих гірничих виробок передбачається за допомогою комбайнів типу «Урал 20КС», що працюють в комплексі з самохідним вагоном типу 5ВС-15М. Також допускається проходка гірничопідготовчих виробок комбайнами типу «Урал 10», а також розширення виробок комбайном типу 4ПП-2М в контурі проектного перерізу виробок.

Провітрювання тупикового забою гірничої виробки передбачено за допомогою вентилятора місцевого провітрювання.

Для перепуску видобутої солі в міжкамерні конвеєрні виробки (збійки) №1 та №2 відкатного горизонту в кожній камері передбачено буріння солеспусков (в кожній камері по два солеспуска діаметром 500 мм). Для забезпечення сигналізації між пунктом завантаження солеспуска і конвеєром відкатного горизонту буряться технологічні свердловини діаметром 125 мм для прокладки сигнальних і силових кабелів.

Буріння солеспусков і технологічних свердловин проводиться буровою машиною типу БГА-2М.

Прив'язка гірничопідготовчих виробок уточнюється маркшейдерської службою рудника.

2.4.1.3 Очисна виїмка

Технологія очисної виїмки полягає у відпрацюванні очисних камер пошарово зверху вниз шарами за допомогою прохідницько-очисних комбайнів типу «Урал-10» і «Урал-20», що працюють в комплексі з самохідним вагоном типу 5BC-15M.

Виїмка солі в камері проводиться горизонтальними шарами за допомогою комбайнів "Урал 10" і "Урал 20". Перший виїмковий шар (верхнє підсікання) відпрацьовується трьома ходами комбайна "Урал 20" або чотирма ходами комбайна "Урал 10". Після проходки першого шару комбайном "Урал 20" або двох шарів "Урал 10" здійснюється оформлення верхніх підсічок камер комбайном 4ПП-2М. При цьому ширина камери приймається рівною 16 м, проліт склепіння – шириною 16 м, висота верхніх підсічок – 4,7-5,1 м.

Відмітка оголень покрівлі очисних камер для панелей № 8 і № 9 уточнюється за результатами кернавого буріння і рекомендаціями УкрНДІсоль.

Виїмка очисних камер починається з проходки по верхньому шару по маркшейдерському напрямку розрізного штреку для забезпечення провітрювання камери за рахунок загальношахтної депресії та забезпечення виходу на вентиляційні виробки. Розрізні штреки очисних камер проходяться з залишенням запобіжної пачки солі в покрівлі рівній 6 м.

Технологія очисної виїмки панелей № 8 і № 9 наступна:

Очисні камери відпрацьовуються в два етапи.

Перший етап (після проведення верхньої підсічки і оформлення стелин камер) полягає в пошаровому відпрацюванні камер виїмковими шарами з формуванням похилого з'їзду від вентиляційної виробки (збійки) № 2 в напрямку до розсічних виробок. Похилі з'їзди формуються до половини висоти камери з виходом на проміжну розсічну і використовуються для подальшого відпрацювання камер на половину їх висоти. Похилі з'їзди на першому етапі формуються між вентиляційними виробками (збійками) № 1 та № 2.

На другому етапі відпрацьовуються нижні частини камер виїмковими шарами з формуванням похилих з'їздів від проміжного горизонту до відкатного. Похилі з'їзди використовуються для зарізки виїмкових шарів при остаточному доопрацюванні камер.

Кути нахилу з'їздів 7° . Висота виїмкових шарів при відпрацюванні їх комбайном "Урал 10" 1,8-1,9 м, при відпрацюванні комбайном "Урал 20" – 2-2,05 м. Висота нерівностей (гребінців) на стінах камер повинна бути не більше 0,3-0,35 м.

Відпрацювання останнього шару камер уточнюється в процесі виробництва роботи.

По мірі відпрацювання виїмкових шарів в камерах і їх торцях у флангових вентиляційних і розсічних виробок обладнуються запасні виходи.

Технологія відпрацювання очисних камер панелей № 8 і № 9 поетапно з розстановкою обладнання показана в графічній частині «Паспорта відпрацювання камери».

2.4.1.4 Провітрювання дільниці

При виїмці солі комбайнами в атмосферу, крім соляного пилу, не виділяється ніяких шкідливих компонентів.

При роботі одного комбайнового комплексу в камеру необхідно подавати 5 м³/с повітря. Тупикові вибої провітрюються примусовою вентиляцією за допомогою вентилятора місцевого провітрювання ВМП-6.

Свіже повітря в гірничі виробки надходить по скіпо-клітьовому стволу № 4 на гор. – 204 м. Частина повітря, провітривши пристовбурний двір і камери загальношахтного призначення, направляється до вентиляційного стволу № 4-біс. Основна частина повітря через центральний квершлаг і міжгоризонтну сполучну виробку надходить в нижню і проміжну розсічні виробки панелей № 8 і № 9. З нижньої і проміжної розсічних виробок через горловини свіже повітря надходить в очисні камери. Вихідний струмінь повітря з очисних камер надходить у верхню флангову виробку, звідки направляється в головний збірний вентиляційний штрек, збірну вентиляційну виробку і на гор. – 175 м надходить в вентиляційний ствол № 4-біс.

По мірі відпрацювання очисних камер останні ізолюються від вентиляційної мережі ділянки шляхом установки глухих перемичок в горловинах, що з'єднуються з верхньою фланговою вентиляційною виробкою.

2.4.1.5 Енергопостачання

Запитка споживачів панелей № 8 і № 9 здійснюється від дільничних пересувних трансформаторних підстанцій які встановлюються в нішах транспортних збірок гор. – 204 м, через свердловини до фідерних пускачів, встановленим в камері.

Електропостачання дільничних пересувних трансформаторних підстанцій, задіяних для живлення електроприймачів панелей № 8 і № 9, здійснюється від УРП №8 і УРП №9.

2.4.1.6 Промсанітарія

Всі працівники дільниці, задіяні на видобутку, транспортуванні корисних копалин, ремонті гірничодобувних комплексів і конвеєрів, повинні строго дотримуватися правил виробничої санітарії та особистої гігієни.

У гірничих виробках ділянки встановлюється пересувна підземна вбиральня,

а також ящик-контейнер для збору сміття і брудної (промасленої) солі.

Камера повинна протягом всього терміну відпрацювання міститися в чистоті. Забороняється встановлювати і зберігати в видобувних камерах стороннє (незадіяне) обладнання, матеріали, ПММ.

Заборонено куріння в видобувній камері, що відпрацьовується, а також використання в ній скляної тари (посуди).

При веденні пошарового відпрацювання камери збільшується ймовірність забруднення солі маслами гірничих машин. У зв'язку з цим контроль нагляду в цьому відношенні повинен збільшитися. При підвищеної запиленості в камері працівники користуються респіраторами.

2.4.1.7 Техніка безпеки

Дійсний паспорт передбачає ведення гірничих робіт відповідно до вимог «Єдиних правил безпеки при розробці рудних, нерудних і розсипних родовищ підземним способом».

Експлуатація видобувного і транспортного обладнання проводиться відповідно до інструкцій по експлуатації, інструкціям по ТБ і ОП, розробленими в ДП «Артемсіль».

Всі діючі солеспускні свердловини повинні перекриватися запобіжними ґратами з боку камери, а свердловини, що тимчасово не використовуються – металевими листами і пристроями, що перешкоджають їх зміщення.

Прокладка електрокабелів самохідного вагона і комбайна проводиться по різні боки у виробці (різі). Прокладка і впорядкування електрокабельного господарства в камері проводиться при повному відключенні електроенергії, використовуючи засоби індивідуального захисту (діелектричні рукавички, боти, килимки).

2.4.1.8 Організація робіт з видобутку солі

Видобуток солі в очисних камерах панелей № 8 і № 9 здійснюється прохідницько-очисними комбайнами «Урал -10» і «Урал -20», що працюють в комплексі з самохідним вагоном 5ВС-15.

По прибуттю на робоче місце машиніст ГВМ оглядає і перевіряє стійкість покрівлі і стін забою.

При прийомі зміни машиніст ГВМ оглядає механізми: механічну, електричну і гідравлічну частини комбайна, змащує, замінює зламані різці, а також проводить огляд кабелів комбайна і самохідного вагона 5ВС-15. Перевіряє світлову і звукову сигналізації з відображенням в бортовому журналі. Після цього перевіряє роботу всіх органів на холостому ході.

Після проведення підготовчих робіт машиніст ГВМ, переконавшись у від-

сутності людей в зоні роботи комбайна, подає попереджувальний сигнал, включає робочі органи комбайна. Потім подає світловий і звуковий сигнали машиністу ПДМ для під'їзду під завантаження. Після закінчення навантаження самохідного вагона машиніст ГВМ подає звуковий сигнал і машиніст ПДМ від'їжджає від комбайна для розвантаження. Під час роботи комбайна машиніст ГВМ знаходиться біля пульта управління в кабіні, уважно стежачи за роботою окремих органів комбайна і за правильністю напрямку виробки. Проходка здійснюється за направленням, заданому маркшейдером. Під час транспортування солі самохідним вагоном 5BC-15 машиніст ГВМ здійснює прокладку кабелю, перевіряє напрям виробки, підвішує вентиляційні труби.

Швидкості подачі і різання вибираються в залежності від міцності гірських порід і з таким розрахунком, щоб двигун виконавчого органу працював з постійним навантаженням і не перегрівався.

2.4.1.9 Організація робіт по відгону-перегону комбайнів «Урал-10» і «Урал-20» в комплексі з самохідним вагоном 5BC-15

Відгін-перегін комбайнів «Урал» є складовою частиною технології видобутку солі.

По прибуттю на робоче місце машиніст ГВМ оглядає і перевіряє стійкість покрівлі і стін забою.

При прийомі зміни машиніст ГВМ оглядає механізми: механічну, електричну і гідравлічну частини комбайна, змащує, замінює зламані різці, а також проводить огляд кабелів комбайна і самохідного вагона 5BC-15. Перевіряє світлову і звукову сигналізацію з відображенням в бортовому журналі. Після цього перевіряє роботу всіх органів на холостому ході.

Потім демонтується вентиляційний став, знімаються зйомні бічні щитки, закриваються двері щита огорожі і заготовлюється необхідна кількість пристосувань для відтягнення кабелів.

Для відгону комбайна необхідно:

- закрити двері щита огорожі, при цьому повинні замкнутися контакти блокувальних кнопок;
- встановити на станції управління рукоятку блокувальною кнопки S22 в становище «ВКЛ»;
- поворотом ручки (перемикача) «МЕРЕЖА» в положення «ВКЛ» подати напругу на комбайн;
- подати звуковий сигнал поворотом перемикача «СИГНАЛ»;
- включити перемикачем «НАСОСИ» насосну станцію, при цьому двигун пиловідсмоктування повинен автоматично відключитися;
- встановити перемикач «відбійний» в положення «ВНИЗ» і опустити барабан в транспортне положення;

- встановити перемикачі «РАБ. ОРГ» в положення «ВГОРУ» та підняти бермовий орган на відстань не менше 70 мм від ґрунту;
- опустити хвостову частину конвеєра в транспортне положення;
- підняти щитки бермового органу;
- закрити регулятор потоку;
- встановити перемикачі «ШВИДКІСТЬ», «МАНЕВР» в положення 1 (включено).

Комбайн готовий до відгону з виробки.

Категорично забороняється проводити відгін комбайна або інші маневрові операції в камері без установки рукояті роздаткового редуктора в транспортне положення.

Машиніст ПДМ по команді машиніста ГВМ відганяє самохідний вагон 5ВС-15 на відстань 25 м від комбайна і зачалує першу петлю. Машиніст ПДМ за командою (сигналом) машиніста ГВМ і після початку руху комбайна періодично, через 3-5 м вибирає петлю.

При збільшенні довжини відтягуємого кабелю до 20 м зачалується нова петля і триває відгін комбайна в такій же послідовності. Кількість петель визначає відстань відгону-перегону.

Переміщення комбайна слід здійснювати на максимально безпечній швидкості.

Після закінчення переміщення своїм ходом комбайн слід встановити в безпечне місце. Всі перемикачі встановити в нейтральне положення і відключити комбайн від мережі.

Після закінчення відгону-перегону комбайна і знеструмлення рухомих частин комбайна проводиться підвіска (укладання) кабелів згідно ЕПБ і зарезка на новий шар або різ.

2.4.1.10 Організація робіт по проведенню зарубки і виконанню маневрових робіт перед зарізкою комбайна «Урал-10» і «Урал-20»

Підставою для виконання робіт по зарізці на нову камеру (гірничу виробку) є письмова вказівка (з ескізом) маркшейдера.

По закінченню робіт по перегону комбайна, ланка всім складом впорядковує підвіску (прокладку) електрокабелів комбайнового комплексу, призводять комбайн з транспортного положення в робоче, проводять огляд комбайна і самохідного вагона в установленому порядку.

Зарізка на новий різ (шар) в очисній камері проводиться за вказівкою гірничого майстра.

Перед зарізкою машиніст ГВМ повинен переконатися, що в зоні роботи комбайна відсутні сторонні предмети, обладнання, матеріали, а також необхідно виконати наступні заходи:

- самохідний вагон відігнати на відстань не менше 25 метрів від комбайна, надійно загальмувати і знеструмити;
- підняти конвеєр комбайна на висоту понад 2 метри;
- огородити небезпечну зону маневрів комбайна на відстані 15 метрів з кожного боку від комбайна;
- проінформувати машиніста самохідного вагона про план виконуваних робіт і ознайомити із заходами безпеки;
- категорично заборонити присутність інших осіб всередині небезпечної зони.

При виконанні будь-яких маневрів і зарубки всередині небезпечної зони має право перебувати тільки машиніст ГВМ.

Обов'язкова присутність за межами небезпечної зони особи технагляду або бригадира комбайнової бригади для контролю за дотриманням вимог техніки безпеки:

- обладнання справно;
- звукова і світлова сигналізації справні;
- освітлення досить;
- небезпечна зона огорожена;
- гнучкий кабель живлення викладений на ґрунті петлею протяжністю не більше 15 метрів таким чином, щоб виключити можливість наїзду машиною, інша частина кабелю повинна бути підвішена до стіни виробки;
- в зоні комбайна знаходиться тільки машиніст ГВМ;
- самохідний вагон відведений на відстань не менше 25 метрів від комбайна і знеструмлений, машиніст ПДМ проінформований про план виконуваних робіт і ознайомлений із заходами безпеки;
- всі працівники використовують засоби індивідуального захисту і ознайомлені з планом виконуваних робіт і заходами безпеки.

Перед початком маневрів машиніст ГВМ зобов'язаний зафіксувати рукоятки виконавчого органу в транспортне положення, підняти бермовий орган від ґрунту.

Розпорядження на початок виконання маневрів і зарубки дає гірничий майстер або бригадир за допомогою голосових команд машиністу ГВМ, перебуваючи за межами небезпечної зони.

Після отримання команди від імені технагляду «початок руху дозволяю», вся відповідальність за безпечне виконання маневру лежить на машиністі ГВМ.

При відгоні комбайна після виїмки другого і наступних різів машиніст ГВМ розташовує комбайн у виробці з урахуванням, що відстань від найбільш виступаючих частин обладнання і стінкою виробки становить не менше одного метра.

Маневри для виставлення комбайна на маркшейдерський напрямок для зарізання на новий різ або шар необхідно проводити на сполученні виробок.

Після закінчення маневрів для виставлення комбайна на маркшейдерський

напрямок машиніст ГВМ обезструмлює рухомі органи комбайна.

Повторне включення комбайна без дозволу особи технагляду (бригадира) і повторного виконання зазначених вище заходів заборонено.

Після закінчення маневру і знеструмлення рухомих частин комбайна машиніст ГВМ переводить рукоятки виконавчого органу з транспортного положення в робоче і оповіщає гірничого майстра (бригадира) про завершення операцій.

Гірничий майстер (бригадир) спільно з машиністом ГВМ перевіряють правильність виставлення комбайна згідно маркшейдерського напрямка.

У разі точного виставлення комбайна гірничий майстер або бригадир дає дозвіл продовжувати роботи по зарізці на новий різ або шар.

Далі виконуються наступні заходи:

- знімається огорожа з небезпечної зони;
- машиніст самохідного вагона інформується про план виконуваних робіт і про заходи безпеки;
- гнучкий кабель живлення комбайна упорядковується на ґрунті петлею протяжністю не більше 15 метрів таким чином, щоб виключити можливість наїзду машиною, інша частина кабелю повинна бути підвішена до стіни виробки.

Після виконання даних заходів гірничий майстер (бригадир) залишає зону роботи комбайна і самохідного вагона.

Машиніст ГВМ, переконавшись у відсутності людей в зоні роботи комбайна, подає дозволяючий сигнал, включає робочі органи комбайна. Потім подає світловий і звуковий (два довгих) сигнали машиністу ПДМ для під'їзду під завантаження. Після закінчення навантаження самохідного вагона машиніст ГВМ подає звуковий сигнал (три коротких) і машиніст ПДМ від'їжджає від комбайна для розвантаження.

При зарізці необхідно дотримуватися «Інструкції з ОП і ТБ для машиніста ГВМ», «Інструкції з ОП і ТБ для машиніста ПДМ», «Інструкції по експлуатації заводів-виготовлювачів обладнання».

При цьому необхідно стежити за кутом руху комбайна у вертикальній площині, показаннями амперметрів (світлодіодів), не допускаючи перевантаження електродвигунів.

Забороняється під'їжджати самохідному вагону 5ВС-15 до навантажувального органу комбайна правою передньою частиною.

2.4.1.11 Заборонені прийоми роботи

Забороняється:

- приступати до роботи не провівши огляд робочого місця.
- приступати до роботи при пошкоджених кабелях комбайна і самохідного вагона.

- працювати на комбайні і самохідному вагоні без освітлення.
- працювати на комбайні і самохідному вагоні при неробочій звуковій і світловій сигналізації.
- виробляти рух однієї гусениці при переміщенні комбайна з маневровою швидкістю. Включення тільки однієї гусениці призведе до різкого повороту комбайна і може привести до поломки гідромотора гусеничного ходу.
- при русі комбайна по ухилу вгору або вниз проводити перемикання кінематичної передачі в редукторі гусеничного ходу циліндра одночасно. Це може привести до розриву кінематичного ланцюга мотор-зірка і втрати керуваності комбайном.
- управляти комбайном з кабіни в положенні стоячи.
- передавати керування вагоном іншій особі.
- перебувати в кузові при роботі конвеєра.
- їздити спиною в сторону руху.
- перевозити людей в кузові вагона або на вільному сидінні водія.
- відключати електродвигуни при русі під ухил.
- проводити будь-які роботи з піднятим конвеєром без упору.
- виробляти роботи при несправній системі блокування.
- перебувати у виробці без саморятівників або на відстані більше 3 метрів від них.
- включати механізми до перевірки наявності та роботи захисту від витoku струму.
- залишати самохідний вагон на ухилах без гальмівних башмаків.
- проводити роботи з обслуговування, ремонту обладнання та заміни зубків на комбайні без відключення і блокування електрообладнання.

2.4.1.12 Розрахунок продуктивності комплексу

Розрахунок експлуатаційної продуктивності очисного комплексу, що складається з комбайна "Урал-20" і самохідного вагону 5ВС-15, виконаний згідно методичним вказівкам [14]

Середня технічна продуктивність комбайна при пошаровій виїмці визначена по формулі:

$$Q_k = \frac{S_c}{S_k} \cdot Q_t, \quad (2.25)$$

де S_c , S_k – площа забою відповідно бічного ходу і вироблення повного перетину, м³;

Q_t – технічна продуктивність комбайна при заборі повного перетину, т/хв.

$$Q_k = \frac{17,2}{20,2} \cdot 7 = 5,9 \text{ т/хв.}$$

Визначаємо критичну відстань доставки солі самохідним вагоном від комбайна до солеспуску:

$$L_{кр} = \frac{V}{2} \cdot \left[\frac{q}{Q_k} - t_p \cdot (1 - K_{II}) \right], \quad (2.26)$$

де $V = 120$ м/хв еквівалентна швидкість руху самохідного вагону 5BC-15, м/хв;

Q – вантажопідйомність самохідного вагону, т;

t_p – час розвантаження самохідного вагону, хв.

$$L_{кр} = \frac{120}{2} \cdot \left[\frac{25}{5,9} - 1,2 \cdot (1 - 0,5) \right] = 217 \text{ м.}$$

Відстань між солеспусками $L_c = 200$, з цього виходить що $L_c < L_{кр}$, технічна продуктивність комплексу Q_T не залежить від відстані доставки і середня технічна продуктивність комплексу по всьому етапу проходки виробки даної довжини знаходиться по формулі:

$$Q_T^{cp} = Q_T = \frac{q}{\frac{L}{V} + \frac{q}{Q_k} + K_{II} \cdot t_p} = \frac{25}{\frac{200}{120} + \frac{25}{5,9} + 0,5 \cdot 1,2} = 4,1 \text{ т/хв} \quad (2.27)$$

Тривалість відпрацювання заходки визначена по формулі:

$$T = T_3 + T_{np} + T_o = T_3 + \frac{S_c \cdot L \cdot \gamma_c}{Q_T^{cp} \cdot t_{cm} \cdot K_{II}} + \frac{L_c}{V_{II}} \text{ (зміни)} \quad (2.28)$$

де T_3 – час зарубки, $T_3 = 2$ зміни;

γ_c – щільність кам'яної солі в масиві, $\gamma_c = 2,1$ т/м³;

t_{cm} – тривалість зміни, $t_{cm} = 360$ хв;

K_{II} – коефіцієнт використання очисного комплексу в зміні;

V_{II} – швидкість перегону комбайна

$$T = 2 + \frac{17,2 \cdot 200 \cdot 2,1}{4,1 \cdot 360 \cdot 0,7} + \frac{200}{120} = 10,35 \text{ (зміни).}$$

Експлуатаційна продуктивність комплексу при відробці камери 9 ходами (3 шару і 3 ходи в кожному шарі) визначена по формулі:

$$Q_{\text{експ}} = \frac{S_k \cdot L \cdot \gamma_c}{n \cdot T} = \frac{120 \cdot 200 \cdot 2,1}{9 \cdot 10,35} = 540,7 \text{ (т/зміну)} \quad (2.29)$$

де $S_k=120\text{м}^2$ - площа поперечного перетину камери;

$n_x = 9$ – кількість ходів комбайна у перетині камери.

Тривалість відробітку камери складе:

$$T_k = T \cdot n_{\text{зах}}, \quad (2.30)$$

де T - тривалість відробітку заходки, змін;

$n_{\text{зах}}$ - кількість заходок в камері.

Час відробки камери складе:

$$T_k = 10,35 \cdot 54 = 560 \text{ змін.}$$

Добова продуктивність комплексу добичі визначена по формулі:

$$A_{\text{сут}} = Q_{\text{експ}} \cdot n_{\text{см}}, \quad (2.31)$$

$$A_{\text{сут}} = 540,7 \cdot 3 = 1622,1 \text{ т/доб.}$$

Річна продуктивність комплексу визначена по формулі:

$$A_{\text{год}} = Q_{\text{експ}} \cdot n_{\text{см}} \cdot T_{\text{год}}, \quad (2.32)$$

де $n_{\text{см}}$ – кількість робочих змін комбайна по добичі солі в добу;

T – річний фонд роботи комбайна з урахуванням планових ремонтів днів.

$$A_{\text{год}} = 540,7 \cdot 3 \cdot 270 = 437967 \text{ т/рік.}$$

2.4.1.13 Техніко-економічні показники роботи камери

Кількість робочих відрядників в зміні 3 людини, один МГВМ 6-го розряду, один МГВМ 5-го розряду, один машиніст самохідного вагону 4-го розряду.

Кількість робочих повременщиків в зміні 2 людини, електрослюсар і черговий слюсар.

Визначаємо штат робочих відрядників і почасовиків:

$$N_{\text{від}} = N_{\text{зд}} \cdot N_{\text{зм}} = 3 \cdot 3 = 9 \text{ (чол)} \quad (2.33)$$

$$N_{\text{повр}} = N_{\text{зм}} \cdot (N_{\text{деж. сл}} + N_{\text{ел. сл.}}) + N_{\text{рем.см}} = 3 \cdot 2 + 3 = 9 \text{ (чол)} \quad (2.34)$$

$$N_{\text{яв}} = N_{\text{сд}} + N_{\text{повр}} = 9 + 9 = 18 \text{ (чол)} \quad (2.35)$$

Продуктивність праці робочих складе:

$$P_{\text{т.сд}} = \frac{A_{\text{сут}}}{N_{\text{сд}}} = \frac{1622,1}{9} = 180,2 \text{ т/вих.} \quad (2.36)$$

Продуктивність праці ділянки здобичі визначаємо по формулі:

$$P_{\text{т.доб.уч}} = \frac{A_{\text{сут}}}{N_{\text{яв}}} = \frac{1622,1}{18} = 90,11 \text{ т/вих.} \quad (2.37)$$

Таблиця 2.6 – Розрахунок трудомісткості робіт на зміну

Вид роботи	Одиниці виміру	Встановлена норма виробки	Об'єм роботи за зміну	Потребуєма кількість людей	Тарифна ставка	Торба витрат на зміну	Розцінка за 1 т, грн
Виїмка солі комплексом в т.ч.	т	540,7	540,7	9	24,40	330,24	0,340
Машиніст ГВМ 6р.	т	540,7	540,7	1	-	75,70	0,140
Машиніст ГВМ 5р.	т	540,7	540,7	1	-	59,48	0,110
Машиніст ПДМ 4р.	т	540,7	540,7	1	-	48,66	0,090
Ел.слюсарь	год	-	6	1	4,70	28,20	-
Чер.слюсарь	год	-	6	1	4,70	28,20	-
Машиніст ГВМ 6р.	год	-	6	1	5,60	33,60	-
Ел.слюсарь	год	-	6	1	4,70	28,20	-
Рем.слюсарь	год	-	6	1	4,70	28,20	-

2.4.2 Підготовчі роботи

2.4.2.1 Схема проведення виробок, перетин виробок

Підготовчі і капітальні виробки проводяться в монолітному масиві кам'яної солі Брянцевського пласта. Згідно методичних вказівок [4], залежно від фізико-механічних властивостей кам'яної солі кріплення виробок не проводиться. Для оберігання виробок від впливу вміщуючих порід в покрівлі і ґрунті виробок, залежно від їх розташування (вентиляційний або відкатний горизонти) залишаються запобіжні цілики. Виробки пройдені в масиві соляного пласта мають не обмежений термін служби (більше 300 років), термін служби для кожної виробки встановлюється залежно від її призначення при проведенні гірничих робіт.

Для запобігання можливому впливу очисних робіт на капітальні гірничі виробки з великим терміном служби, між ними встановлюються запобіжні цілики: для виробок вентиляційного горизонту не менше 5 м і виробок відкатного горизонту не менше 15 м [4].

По габаритах вибраного транспортного обладнання і необхідним за правилами безпеки зазорам на рівні верхньої кромки транспортного обладнання визначаємо необхідну ширину виробок:

$$B_{\text{пр}} = a + b + m + c + l_{\text{п}}, \quad (2.38)$$

де a - мінімальна, за правилами безпеки, ширина зазора між кріпленням і конвейером, мм;

b - мінімальна, за правилами безпеки, ширина конвейєра, мм;

m - мінімальна за правилами безпеки ширина зазору між стаціонарним обладнанням і рухомим складом, мм;

c - ширина самохідного транспортного обладнання для доставки матеріалів і устаткування, мм;

$l_{\text{п}}$ - мінімальна ширина для проходу людей, мм.

$$B_{\text{пр}} = 400 + 1200 + 400 + 1700 + 700 = 4400 \text{ мм.}$$

Даній умові задовольняють овально-арочна форма перетину виробок перетином 20,2 м².

Для проведення допоміжних і капітальних виробок використовуємо прохідницько-очисний комбайн Урал-20.

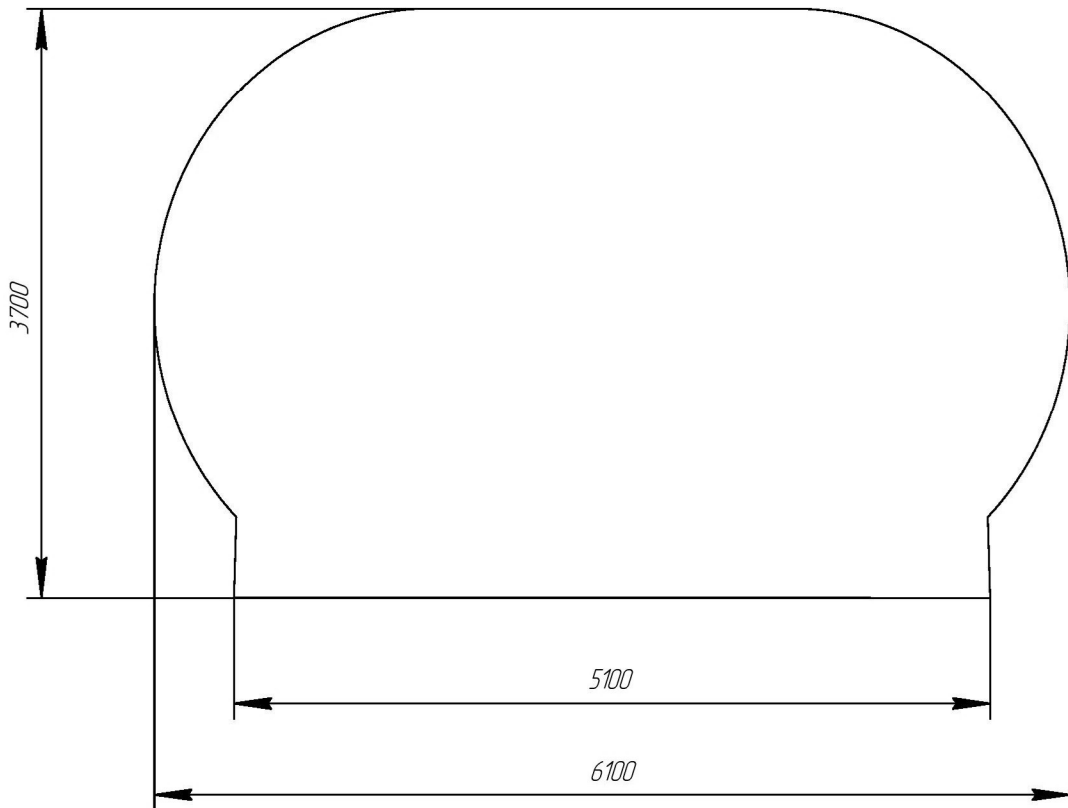


Рисунок 2.1 – Схема перетину виробок

2.4.2.2 Кріплення виробок

Враховуючи відсутність постійного кріплення при проведенні виробок, визначаємо мінімальні запобіжні пакки солі в ґрунті і покрівлі пласта.

При розробці Брянцевського пласта мінімально необхідна потужність запобіжної пакки солі в покрівлі гірничих виробок визначається із умови міцності заснованої на принципі розрахунку по допустимих напруженнях на вигин жорстко закріпленої на кінцях балки.

$$\frac{M}{W} = \frac{\sigma_{\text{изг}}}{n}, \quad (2.39)$$

де M – момент, що максимально вигинає, Н м;

W – момент опору, м²;

$\sigma_{\text{изг}}$ – прибудова міцності при вигині потолочини балки, Па;

n – коефіцієнт запасу міцності.

$$M = 3 \cdot l_n^2 \cdot \gamma_c, \quad (2.40)$$

$$W = 8 \cdot h, \quad (2.41)$$

$$\frac{3 \cdot l_n^2 \cdot \gamma_c}{8 \cdot h} = \frac{\sigma_{изг}}{n}, \quad (2.42)$$

де h – потужність запобіжної пачки солі, м;

γ_c – питома вага солі, Н/м²;

l_n – ширина прольоту виробки, м.

Отже:

$$h = \frac{3 \cdot l_n^2 \cdot \gamma_c \cdot n}{8 \cdot Q_{изг}} = \frac{3 \cdot 6,1^2 \cdot 2,1 \cdot 10^4 \cdot 3}{8 \cdot 3,5 \cdot 10^6} = 0,25 \text{ м.} \quad (2.43)$$

Згідно [3] мінімальна запобіжна пачка солі в покрівлі і ґрунті гірничих виробок допускається не менше 1 метра.

2.4.2.3 Спосіб виїмки солі, вибір прохідницького

Залежно від коефіцієнта кам'яної солі $f=3$, приймаємо комбайновий спосіб виїмки гірських порід. Як прохідницьке приймаємо прохідницько-очисний комплекс "Урал-20", що складається з комбайна і самохідного вагону 5ВС-15. Комбайн використовується як для проходки горизонтальних і похилих, до 15°, капітальних і підготовчих виробок, так і на очисних роботах.

Електричні самохідні вагони типу 5ВС-15 використовуються для доставки солі із забою до солеспуску або перевантажувальних пунктів.

Технічна характеристика прохідницького обладнання приведена в таблицях 2.7 та 2.8.

Таблиця 2.7 – Технічна характеристика комбайна Урал – 20

Найменування	Показник
1	2
Технічна продуктивність (паспортна), т/мин	5,0
Форма перетину	Овально-арочна
Площа перетину, м ²	20,2
Ширина низом, м	6,1
Висота, м	3,7
Довжина, м	11,5

Таблиця 2.8 – Технічна характеристика самохідного вагону 5ВС – 15

Найменування	Показник
1	2
Вантажопідйомність, кН	150
Місткість кузова, мі	9,0
Швидкість руху по горизонталь-ному шляху без вантажу, км/ч	9,0
Найбільший ухил шляху, подолан-ний навантаженим ва-гоном, градус	15
Висота розвантаження - регульована, м	0,45 – 1,465
Довжина, м	8,2
Ширина, м	2,5
Висота, м	1,64

2.4.2.4 Складання паспорта проведення виробок

Розрахунок експлуатаційної продуктивності очисного комплексу, що складається з комбайна "Урал – 20" і самохідних вагонів 5ВС-15 виконаний згідно методичних вказівок [4] по схемі 2б.

Продуктивність комбайна при виїмці повним перерізом складає 5 т/хв.

Визначаємо критичну відстань доставки солі самохідним вагоном від комбайна до солеспуска, по формулі:

$$L_{кр} = \frac{V}{2} \cdot \left[\frac{q}{Q_k} - t_p \cdot (1 - K_n) \right], \quad (2.44)$$

де V – еквівалентна швидкість руху самохідного вагону 5BC-15, м/хв;

q – вантажопідйомність самохідного вагону, т;

Q – технічна продуктивність комбайна, т/хв;

K_n – коефіцієнт простою комбайна;

t_p – час розвантаження самохідного вагону, хв.

$$L_{кр} = \frac{115}{2} \cdot \left[\frac{15}{5} - 1,2 \cdot (1 - 0,5) \right] = 201 \text{ м.}$$

Відстань між солеспусками $L_c = 200$ м, з цього виходить що $L_c < L_{кр}$, технічна продуктивність комплексу Q_T не залежить від відстані доставки і середня технічна продуктивність комплексу по всьому етапу проходки виробок даної довжини знаходиться по формулі:

$$Q_T^{cp} = Q_T = \frac{q}{\frac{L}{V} + \frac{q}{Q_k} + K_n \cdot t_p} = \frac{15}{\frac{200}{115} + \frac{15}{5} + 0,5 \cdot 1,2} = 3 \text{ т/хв.} \quad (2.45)$$

Змінна швидкість проведення виробок комбайном визначається по формулі:

$$V_{см} = \frac{Q_{см}}{\gamma \cdot S} \cdot K_n, \quad (2.46)$$

де $Q_{см}$ – змінна продуктивність комплексу, т/зм;

γ – щільність кам'яної солі, т/м³;

S – площа поперечного перетину прохідної виробки, м²;

$$V_{см} = \frac{756}{2,10 \cdot 20,2} = 17 \text{ м/змін.}$$

Час проведення міжкамерної конвейерної збійки визначаємо по формулі:

$$V_{вир} = \frac{L_{вир}}{V_{см}}, \quad (2.47)$$

де $L_{\text{вир}}$ – довжина виробки, м.

$$V_{\text{вир}} = \frac{185}{17} = 10,8 \text{ змін} \quad (2.48)$$

Відомості про проведення решти виробок зведені в таблицю 2.9.

Таблиця 2.9 – Проведення виробок

Найменування гірничих виробок	Коеф. міцнос- ті	Довжи- на, м	Перетин, м ²		Об'єм, м ³	
			У світлі	У проход- ці	У світлі	У проходці
1	2	3	4	5	6	7
Головний конвейєрний штрек	3	192	20,2	20,2	3878,4	3878,4
Північний вентиляційний панельний штрек 3 яруса	3	1200	20,2	20,2	24240	24240
Міжкамерні конвейєрні збійки панелі №9	3	185*5	20,2	20,2	18685	18685
Західний вентиляційний штрек	3	185	20,2	20,2	3737	3737
Виємочна розсічна I ярусу	3	192	20,2	20,2	3878,4	3878,4
Північний вентиляційний штрек 1 ярусу	3	1200	20,2	20,2	24240	24240
Вентиляційні збійки панелі №9	3	185*2	20,2	20,2	18685	18685
Західний вентиляційний штрек 1 ярусу	3	185	20,2	20,2	3737	3737
Розрізний штрек камери	3	200	20,2	20,2	4040	4040
РАЗОМ		5404			93910	93910

2.4.2.5 Техніка безпеки

Прохідницька ланка, задіяна на проходженні підготовчих виробок, складається з трьох чоловік.

Перед початком роботи ланковий оглядає забій. Перед приведенням забію в безпечний стан ланковий дає дозвіл машиністу на огляд комбайна і приведення його в безпечний стан.

Забороняється:

- 1 проводити роботи особам без знання паспорта проведення виробок під розпис;
- 2 проводити управління комбайном особам, що не мають посвідчення комбайнера;
- 3 проводити роботи при відставанні вентиляційних труб вище за норми, згідно ПБ відповідно 8 м від забою;
- 4 проводити роботи без знання типової інструкції по безпечних методах робіт для прохідників;
- 5 під час відкатки пересування людей по виробкам.

2.4.2.6 Інші роботи прохідницького циклу

До інших робіт прохідницького циклу відносяться: роботи по прокладці вентиляційних труб, кабельних ліній: силових, освітлювальних і телефонних, доставка матеріалів до забою.

Для кріплення вентиляційного става в виробки за допомогою механічної бурової установки на базі електросвердла СЕР-1М буряться шпури діаметром 42 мм і глибиною 200 мм з кроком 1 м. У шпури забиваються дерев'яні клини, до яких кріплять вентиляційний рукав $l = 20$ м, для нарощування – 10 м.

Аналогічно проводиться прокладка кабелів. У стінці виробки за допомогою електросвердла СЕР-1М проводиться буріння шпурів з кроком не більше 6 м, забиваються дерев'яні клини і до них кріплять металеві кліпси для кріплення освітлювальних і силових кабелів. Окремо від силових і освітлювальних кабелів прокладається кабель телефонного зв'язку. Дані роботи здійснює машиніст комбайна 5 розряду паралельно виробництвом кам'яної солі.

Доставка матеріалів до забою (вентиляційні труби, ріжучі зубки, матеріали і інше) здійснюється самохідною установкою для доставки матеріалів, типу 1В0М-1.

2.4.2.7 Техніко-економічні показники проведення виробок

Кількість прохідників в змінній ланці визначається наступне: один МГВМ 6-го розряду, один МГВМ 5-го розряду, машиніст самохідного вагону 4-го розряду.

Приймаємо 3 людини.

Явочний склад комплексної добової бригади визначаємо по формулі:

$$n_{\text{я}} = n_{\text{см}} \cdot n_{\text{пр}} = 3 \cdot 3 = 9 \text{ чол.} \quad (2.49)$$

де $n_{\text{зм}}$ – кількість змін по прохідницьких роботах;

$n_{\text{пр}}$ – кількість прохідників в зміні, що приймається, чол.

$$n_{\text{я}} = 3 \cdot 3 = 9 \text{ чол.}$$

С склад добової бригади визначаємо по формулі:

$$n_{\text{сс}} = n_{\text{я}} \cdot K_{\text{сп}}, \quad (2.50)$$

е $K_{\text{сп}}$ – коефіцієнт складу.

$$n_{\text{сс}} = 9 \cdot 1,17 = 11 \text{ чол.}$$

Комплексну норму виробітку визначаємо по формулі:

$$K_{\text{нв}} = \frac{V_{\text{см}}}{n_{\text{пр}}} = \frac{17,0}{3} = 5,6 \text{ м/чол.зміну.}$$

Продуктивність прохідника на вихід визначаємо по формулі:

$$\Pi = K_{\text{нв}} \cdot K_{\text{сп}} = 5,6 \cdot 1,17 = 6,5 \text{ м/вихід.} \quad (2.51)$$

Місячна швидкість проходки виробітки визначаємо по формулі

$$V_{\text{мес}} = \frac{T_{\text{см}} \cdot n_{\text{см}}}{T_{\text{ц}}} \cdot V_{\text{см}} \cdot n_{\text{д}}, \quad (2.52)$$

де $n_{\text{д}}$ – кількість діб проходки виробки в місяць, дн.

$$V_{\text{мес}} = \frac{6 \cdot 3}{6} \cdot 17,0 \cdot 25 = 1275 \text{ м/міс.}$$

Розраховуємо час і складаємо графік організації робіт.
Час виїмки маси комбайном визначається по формулі

$$t_{\text{в}} = \alpha \cdot T_{\text{см}}, \quad (2.53)$$

де α – коефіцієнт, що враховує час прийому-здачі зміни і резерву часу.

$$\alpha = \frac{T_{\text{см}} - t_{\text{пс}} - t_{\text{р}}}{T_{\text{см}}} = \frac{360 - 20 - 10}{360} = 0,917. \quad (2.54)$$

де $t_{\text{пс}}$ – час прийому-здачі зміни, хв;

$t_{\text{р}}$ – резервна година, хв.

$$t_{\text{в}} = 0,917 \cdot 360 = 330 \text{ хв.}$$

Графік організації робіт по проведенню виробок комбайном Урал-20 представлений на листі 4 графічної частини.

Таким чином, при швидкості проведення $V_{\text{зм}} = 17,0$ м/зм виробку плануємо провести за:

$$t_{\text{в}} = \frac{L}{V_{\text{сут}}} = \frac{5404,0}{51,0} = 106 \text{ днів.} \quad (2.55)$$

2.4.3 Транспортування солі

Доставка солі від комбайна до солеспуска по камері здійснюється електричним самохідним вагоном типу 5BC-15 на пневматичному ході.

Сіль самохідним вагоном доставляється до солеспуска. Транспортування солі по солеспускам на конвейєр здійснюється під дією власної ваги. Завантажувальний пристрій на конвейєр виконаний у вигляді прямокутної труби, конвейєри мають гасителі швидкості потоку солі, що в свою чергу значно зменшує пилеутворення при завантаженні солі на конвейєр. Завантажувальний пристрій є продовженням солеспуска і кріпиться до покрівлі конвейєрної виробки анкерами.

Після системою конвейєрів сіль транспортується в бункер скіпового стовбура, звідки скіпами доставляється на поверхню рудника.

До допоміжного устаткування відносяться машини для доставки матеріалів і устаткування, засоби для перевезення робочих і цехового персоналу, підйомно-транспортне і інше устаткування.

Для транспортування матеріалів і устаткування по гірничим виробкам проектом передбачене використання машини типу 1ВОМ.

Для перевезення робочих по гірничим виробкам проектом передбачене використання машини для перевезення людей типу 1ВЛГ.

Для монтажу, демонтажу і ремонту устаткування в спеціально пристосованих місцях проектом передбачене використання автомобільного крана.

Опис підземного транспорту:

Дійсним проектом для транспортування здобутої солі з панелі № 9 передбачена комбінована схема підземного транспорту.

З очисних і підготовчих забоїв I і III яруса доставка солі до солеспусков передбачається за допомогою самохідних електричних вагонів типу 5ВС–15. По солеспускам (діаметром 500 мм) самопливом здобута сіль перепускається на стрічкові конвейери, встановлені в гірничих виробках відкатного горизонту.

З очисних і підготовчих забоїв III ярусу сіль від комбайнів доставляється самохідними вагонами 5ВС–15 безпосередньо до пунктів перевантаження конвейерного транспорту і солеспуску, пробуреного з міжкамерної конвеєрної збіжки панелі № 9.

По магістральним транспортним виробкам здобута сіль транспортується стрічковими конвейерами в бункер, далі в бункер скіпового стовбура і по скіповому стовбуру в скіпах видається на земну поверхню на солепереробний комплекс.

2.4.3.1 Допоміжне устаткування

До допоміжного устаткування відносяться машини для доставки матеріалів і устаткування, засоби для перевезення робочих і цехового персоналу, підйомно-транспортне і інше устаткування.

Для транспортування матеріалів і устаткування по гірничих виробках проектом передбачене використання машини типу 1ВОМ.

Для перевезення робочих по гірничим виробкам проектом передбачене використання машини для перевезення людей типу 1ВЛГ.

Для монтажу, демонтажу і ремонту устаткування в спеціально пристосованих місцях проектом передбачене використання автомобільного крана.

Таблиця 2.10 – Технічна характеристика машини для доставки матеріалів і устаткування 1 ВОМ

Параметри	Одиниці вимірювання	Паказники
Вантажопідйомність	т	4
Вантажопідйомність крана	т	1,6
Найбільша висота підйому вантажу	м	5
Кут повороту стріли	градус	200
Тягове зусилля лебідки	кН	не більше 150
Привід		дизельний
Потужність двигуна	кВт	55
Швидкість руху	Км/ч	20
Дорожній просвіт	мм	260
Габаритні розміри		
довжина	м	7,2
ширина		1,672
висота		2,0
Маса	т	8,5

Таблиця 2.11 – Технічна характеристика машини для перевезення людей 1ВЛГ

Параметри	Одиниці вимірювання	Паказники
Місткість кузова	чол	25
Вантажопідйомність	т	30
Привід		дизельний
Потужність двигуна	кВт	55
Швидкість руху	км/ч	20
Дорожній просвіт	мм	260
Габаритні розміри		
довжина	м	8
ширина		1,672
висота		2,1
Маса	т	7,9

2.4.3.2 Схема транспорту

Сіль транспортується від комбайнового комплексу по камері самохідним вагоном 5BC-15 до солеспуску ($d = 500$ мм) через який сіль поступає на стрічковий конвейєр 1Л-100, розташований в міжкамерній конвейєрній збійці, з нього сіль поступає на стрічковий конвейєр 1ЛУ-120, розташований в транспортному штреку, з нього сіль поступає в магістральну транспортну виробку на стрічковий конвейєр 1ЛУ-120, звідки сіль системою стрічкових конвейєрів транспортується до конвейєрного ходку по якому конвейєром 1ЛУ-120 доставляється в бункер скіпового стовбура.

2.4.3.3 Техніка безпеки

Основні правила по техніці безпеки є: інструктаж персоналу; використання транспорту тільки за призначенням; дотримання заходів по боротьбі з пилом; усунення несправностей тільки після зупинки устаткування; забезпечення передбачених правилами проходів; захист знімними огорожами всіх частин приводу і на-тяжної станції, перевантажувальних пунктів, місць проходження траси, що обер-таються; надійне заземлення (або занулення); наявність у пульта управління гу-мових килимків і рукавичок; пристрій містків в місцях переходу людей [7].

2.4.4 Провітрювання дільниці

Розрахунок витрати повітря для провітрювання рудника виконаний у відпо-відності до інструкції з розрахунку вентиляції гірничих виробок рудників Арте-мівського родовища кам'яної солі [21].

Витрата повітря для провітрювання очисних вибоїв камер проводиться по:

- пиловому фактору;
- найбільшій кількості людей;
- мінімальній швидкості руху повітря в гірничих виробках.

2.4.4.1 Розрахунок витрати повітря, необхідного для провітрювання виймкових ділянок

Розрахунок витрати повітря, необхідного для провітрювання виймкових ділянок робимо по:

- найбільшій кількості людей;
- мінімальній швидкості руху повітря в гірничих виробках;
- пиловому фактору.

2.4.4.1.1 Розрахунок необхідної кількості повітря для провітрювання прохідницьких тупикових виробок в межах виїмкової дільниці панелі

Витрати повітря по найбільшій кількості людей:

$$Q_{з.п} = 6 \cdot n_{з.п}, \text{ м}^3/\text{хв}; \quad (2.63)$$

де $n_{з.п}$ – максимальна кількість людей, які перебувають в привибійній зоні виробки, чол. За проектом приймаємо $n_{з.п} = 6$ чол.

$$Q_{з.п} = 6 \cdot 6 = 36 \text{ м}^3/\text{хв}.$$

Витрати повітря по мінімальній швидкості повітря у виробці:

$$Q_{з.п} = 60 \cdot V_{п \text{ min}} \cdot S, \text{ м}^3/\text{хв}, \quad (2.64)$$

де $V_{п \text{ min}}$ – середня мінімально допустима швидкість руху повітря в виробці, м/с. Приймаємо відповідно до ПБ $V_{п \text{ min}} = 0,15$ м/с;

S – площа поперечного перерізу тупикової виробки, проведеної комбайном "Урал-20КС", м^2 , $S = 20,2 \text{ м}^2$.

$$Q_{з.п} = 60 \cdot 0,15 \cdot 20,2 = 181,8 \text{ м}^3/\text{хв}.$$

Витрати повітря по пиловому фактору:

$$Q_{з.п} = 60 \cdot V_{\text{min}} \cdot S, \text{ м}^3/\text{хв}, \quad (2.65)$$

де V_{min} – середня мінімально допустима швидкість руху повітря в виробці для ефективного виносу соляного пилу, м/с. Приймаємо відповідно з діючими ПБ $V_{\text{min}} = 0,25$ м/с.

$$Q_{з.п} = 60 \cdot 0,25 \cdot 10 = 150 \text{ м}^3/\text{хв}.$$

Кількість повітря для провітрювання прохідницьких тупикових виробок в межах виїмкової дільниці панелі № 8 приймаємо по найбільшому значенню $Q_{з.п} = 181,8 \text{ м}^3/\text{хв}$. Тоді необхідна продуктивність ВМП буде дорівнювати:

$$Q_{в} = K_{\text{ут.гр}} \cdot Q_{з.п}, \text{ м}^3/\text{хв}, \quad (2.66)$$

$$Q_{в} = 1,21 \cdot 181,8 = 220,0 \text{ м}^3/\text{хв}.$$

Розрахунок необхідної кількості повітря для наскрізного провітрювання чотирьох камер панелі № 8.

По найбільшій кількості людей, що працюють в камері з урахуванням бригади слюсарів:

$$Q_k = 6 \cdot n_{3,п}, \text{ м}^3/\text{хв}; \quad (2.67)$$

де $n_{3,п}$ – максимальна кількість людей, що працюють в камері з урахуванням бригади слюсарів, чол. Приймаємо $n_{3,п} = 7$ чол.

$$Q_k = 6 \cdot 7 = 42 \text{ м}^3/\text{хв}.$$

По мінімальній швидкості руху повітря в камері:

$$Q_k = 60 \cdot V_{п \text{ min}} \cdot S_{к.с}, \text{ м}^3/\text{хв}, \quad (2.68)$$

де $V_{п \text{ min}}$ – середня мінімально допустима швидкість руху повітря в виробці, м/с. Приймаємо відповідно до ПБ $V_{п \text{ min}} = 0,15$ м/с;

$S_{к.с}$ – площа поперечного перерізу комбайнового шару. При ширині камери 16 м і висоті виймаємого шару 1,8 м $S_{к.с} = 28,8 \text{ м}^2$.

$$Q_k = 60 \cdot 0,15 \cdot 28,8 = 259,2 \text{ м}^3/\text{хв}.$$

По пиловому фактору:

$$Q_k = 18,4 \cdot \sqrt{A_{п.к} \cdot S_{к.с}}, \text{ м}^3/\text{хв}, \quad (2.69)$$

де $A_{п.к}$ – технічна продуктивність комбайна, т/год. Для "Урал-20КС" $A_{п.к} = 7$ т/год.

$$Q_k = 18,4 \cdot \sqrt{7 \cdot 28,8} = 261,3 \text{ м}^3/\text{хв}.$$

Кількість повітря для провітрювання чотирьох камер панелі № 8 приймаємо за найбільшим значенням:

$$\sum Q_k = 4 \cdot 261,3 = 1045,2 \text{ м}^3/\text{хв}.$$

Розрахункові сумарні витрати повітря для провітрювання виїмкових ділянок складе:

$$\sum Q_{д\text{іл}} = Q_v + \sum Q_k, \text{ м}^3/\text{хв}, \quad (2.70)$$

$$\sum Q_{д\text{іл}} = 220,0 + 1045,2 = 1265,2 \text{ м}^3/\text{хв}.$$

2.4.4.2 Розрахунок витрати повітря для провітрювання тупикового забою виробки

Оскільки розрізні штреки ярусних камер, що готуються, проектом передбачено проходити комбайном "Урал-20 КСА", то розрахунок витрати повітря для забою тупикової виробки виконаний для забою комбайна "Урал-20 КСА", площа поперечного перетину якого дорівнює $20,2 \text{ м}^2$.

Витрата повітря для провітрювання забою тупикової виробки по чиннику мінімально допустимої швидкості руху повітря по виробці визначаємо по формулі:

$$Q_{\text{зп}} = 60 \cdot V_{\text{мін}} \cdot S_{\text{в}} = 60 \cdot 0,15 \cdot 20,2 = 181,8 \text{ м}^3 / \text{мин} = 3,03 \text{ м}^3 / \text{с}. \quad (2.71)$$

Витрата повітря для провітрювання забою тупикової виробки по пиловому визначаємо по формулі:

$$Q_{\text{зп}} = 60 \cdot V_{\text{мін.эф}} \cdot S'_{\text{в}}, \quad (2.72)$$

де $V_{\text{мін.эф}}$ – мінімальна швидкість повітря для ефективного винесення соляного пилу із забою;

S – різниця між повним перерізом виробки і площею, займаною в призабойній зоні, м^2 .

$$S'_{\text{в}} = S_{\text{в}} - S_{\text{об}} = 20,2 - 7 = 13,2 \text{ м}^2 \quad (2.73)$$

$$Q_{\text{зп}} = 60 \cdot 0,25 \cdot 13,2 = 198 \text{ м}^3 / \text{хх} = 3,3 \text{ м}^3 / \text{с}.$$

Витрата повітря для провітрювання тупикового забою по найбільшій кількості людей, присутніх в забої, визначаємо по формулі:

$$Q_{\text{зп}} = 6 \cdot n_{\text{л}} = 6 \cdot 6 = 36 \text{ м}^3 / \text{мин} = 0,6 \text{ м}^3 / \text{с}. \quad (2.74)$$

де $n_{\text{л}}$ – найбільша кількість людей, присутніх в забої, чол.

Витрата повітря для провітрювання забою тупикової виробки прийнята максимальний розрахунковий по пиловому і складає $Q_{\text{т}} = 3,3 \text{ м}^3 / \text{с}$.

2.4.4.3 Розрахунок необхідної подачі вентилятора місцевого провітрювання

Розрахунок і вибір вентилятора місцевого провітрювання виконаний згідно руководству [9].

Необхідна подача вентилятора місцевого провітрювання визначена по формулі:

$$Q_{\text{ВМП}} = K_{\text{ут.тр}} \cdot Q_{\text{т}}, \quad (2.75)$$

де $K_{\text{ут.тр}}$ – коефіцієнт витоків повітря через трубопровід.

При довжині трубопроводу 400 м і діаметрі 0,8 м $K = 1,18$ [9].

$$Q_{\text{ВМП}} = 1,18 \cdot 3,3 = 3,9 \text{ м}^3/\text{с} = 234 \text{ м}^3/\text{хв.}$$

2.4.4.4 Розрахунок необхідного тиску вентилятора місцевого провітрювання

Тиск вентилятора, що працює на гнучкий вентиляційний трубопровід (депресія трубопроводу) h визначається по формулі:

$$h = R_{\text{тр}} \cdot \left(\frac{0,59}{K_{\text{ут.тр}}} + 0,41 \right) \cdot Q_{\text{ВМП}}^2, \quad (2.76)$$

де $R_{\text{тр}}$ – аеродинамічний опір трубопроводу, $\text{Па} \cdot \text{с}/\text{м}$.

Для трубопроводу з гнучких вентиляційних труб R визначається з виразу:

$$R_{\text{тр}} = r \cdot (l_{\text{тр}} + 20 \cdot d_{\text{тр}} \cdot n_1 + 10 \cdot d_{\text{тр}} \cdot n_2), \quad (2.77)$$

де r – аеродинамічний опір трубопроводу, $\text{Па} \cdot \text{с}^2/\text{м}^6$, при діаметрі трубопроводу 0,8 м $= 0,158 \text{ Па} \cdot \text{с}^2/\text{м}^6$;

n_1 – число поворотів трубопроводу на 90° ;

n_2 – число поворотів трубопроводу на 45° .

$$R_{\text{тр}} = 0,158 \cdot (400 + 20 \cdot 0,8 \cdot 1 + 10 \cdot 0,8 \cdot 0) = 65,7 \text{ Па} \cdot \text{с}^2 / \text{м}^6;$$

$$h = 65,7 \cdot \left(\frac{0,59}{1,18} + 0,41 \right) \cdot 3,9^2 = 909,4 \text{ Па.}$$

Орієнтовно для даних розрахунків ($Q_{\text{ВМП}} = 3,9 \text{ м}^3/\text{с}$ і $h = 909,4 \text{ Па}$) приймаємо вентилятор ВМЕУ-6.

Остаточний вибір вентилятора проводиться шляхом нанесення розрахункового режиму його роботи ($Q_{\text{в}}$, $h_{\text{в}}$) на графік аеродинамічних характеристик вентилятора (рис. 2.2, А). Для провітрювання слід приймати вентилятор, аеродинамічна характеристика якого проходить через розрахункову ($Q_{\text{в}}$, $h_{\text{в}}$) або лежить вище за неї.

Таблиця 2.12 – Значення депресії залежно від витрати повітря

Q_B	1	1,5	2	2,5	3	3,5	3,9	4,2
h	6	13,5	23,9	37,4	53,8	73,2	90,9	105,5

З рис. 2.2 видно, що фактична витрата повітря $Q_{B,p}=4,15 \text{ м}^3/\text{с}$, а фактична депресія $h_{B,p}=102 \text{ дПа}$.

В цьому випадку витрата повітря всаа ВМП, розташованого у виробці, що провітрюється за рахунок загальної депресії, повинна задовольняти наступній умові:

$$Q \geq 1,43 \cdot Q_{\text{ВМП}}, \quad (2.78)$$

$$Q \geq 1,43 \cdot 4,15 = 5,9 \text{ м}^3/\text{с}.$$

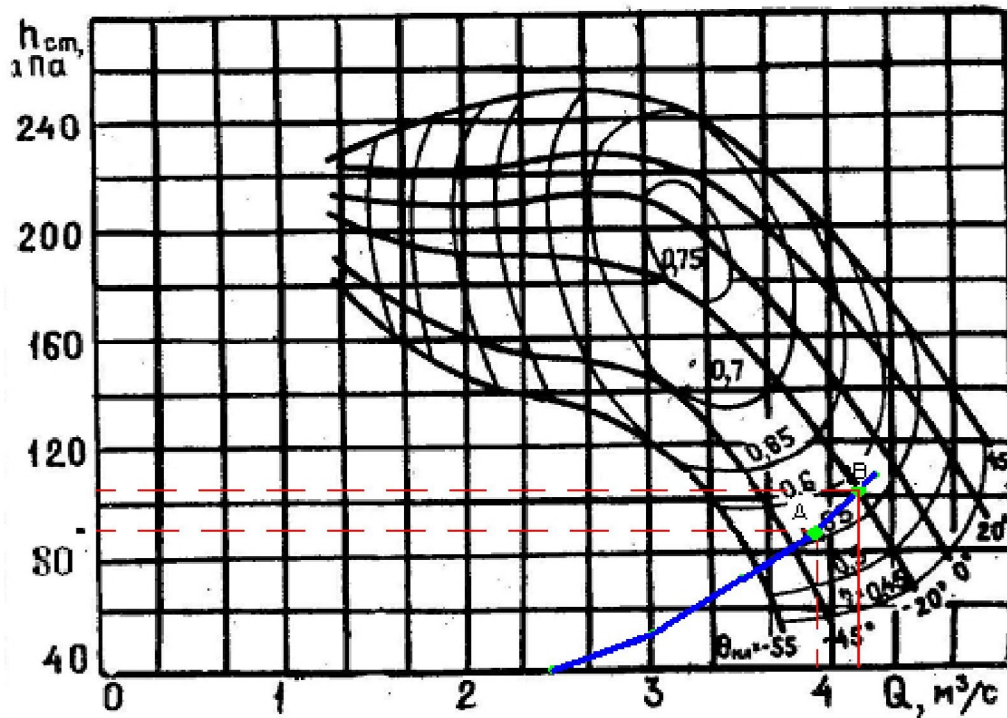


Рисунок 2.2 – Аеродинамічна характеристика вентилятора ВМЕУ-6 при куті нахилу лопаток - 20°

2.4.5 Енергопостачання дільниці

Електрична частина проекту виконана відповідно до "Єдиних правил безпеки при розробці рудних, нерудних і розсипних родовищ підземним способом", "Правил пристрою електроустановок" і іншим нормативним документам.

Відповідно до "Норм технологічного проектування гірничодобувних підприємств" підземні електроприймачі очисних робіт відносяться до споживачів II категорії.

Живлення підземних дільничних пересувних трансформаторних підстанцій, задіяних для живлення електроприймачів, задіяних при відробітку панелі № 9, здійснюється від ЦПП-6кВ гор. - 204 м і УРП-6кВ гор. - 204 м. Живлення споживачів, задіяних при відробітку камер панелі № 9, здійснюється від пересувних трансформаторних підстанцій, встановлених в головній трансформаторній виробці гор. - 204 м, а також від підстанції встановленої поблизу приводу стрічкових конвеєрів.

Таблиця 2.13 – Електричні навантаження камери

Електроприймачі	Напруга, кВ	Встановлена потужність, кВт	Найбільша потужність, споживана приймачем, кВт	Коефіцієнт потужності $\cos \phi$ ср	Споживана потужність		
					активна, кВт	реактивна, кВАР	повна, кВА
Комбайн Урал-20	0,66	474,8	410	0,8	369	277	461
Самохідний вагон 5ВС-15	0,66	127,0	55	0,9	44	21	49
Електросверло	0,127	1,2	1,2	1	1,2	0	1,2
Електроосвітлення	0,127	0,2	0,2	1	0,2	0	0,2

Приймаємо трансформатор типу КТПВ – 630/6, що має наступну технічну характеристику:

- а) номінальні значення:
 - 1) потужність, кВА 630;
 - 2) вторинна напруга, В 690;
- б) напруга к.з., % 3,5;
- в) рівень вибухозахисту РН;
- г) ступінь захисту IP54.

Для живлення електроприймачів напругою 0,66 кВ приймаємо трансформаторну підстанцію типу КТПВ-600/6. Для живлення комбайнових комплексів застосовуються гнучкі кабелі типу КГЭШ, для живлення інших споживачів – кабелі типу КГШ.

Апаратура управління і захисту вибиралася по номінальних струмах навантаження і напрузі мережі. Розрахунок уставок струмового захисту проводився згідно "Інструкції по визначенню струмів короткого замикання, вибору і перевірки уставок максимального струмового захисту в мережах напругою до 1140 В". Приймаємо апаратуру управління і захисту для комбайнів типу «Урал» - ПВИ.

Заземлення.

Відповідно до «Єдиних правил безпеки ...» заземленню підлягають металеві частини електротехнічних пристроїв, що не знаходяться під напругою, але які можуть опинитися під напругою у разі пошкодження ізоляції, а також трубопроводи, сигнальні троси та ін., розташовані в виробках, в яких є електричні установки та проводки.

Заземлення повинно виконуватися відповідно до «Інструкції з устроювання, огляду і вимірювання опору шахтних заземлень».

Збірні заземлюючі шини виконуються із сталеві штаби перерізом не менше 50 мм² і з'єднуються з існуючим контуром заземлення. Місцеві заземлювачі в умовах соляних шахт не виконуються.

Кожен агрегат, що підлягає заземленню, приєднується до загального контуру заземлення за допомогою окремого відгалуження зі сталі перерізом не менше 50 мм² або міді перерізом не менше 25 мм². Для пристроїв зв'язку та сигналізації допускається приєднання апаратів до контуру сталевим або мідним дротом перерізом відповідно не меншим 12 і 6 мм².

Заземлення корпусів пересувних механізмів, приєднаних до мережі гнучкими кабелями, здійснюється за допомогою заземлюючих жил кабелю.

При установці ПВГП з подальшим приєднанням до існуючого контуру заземлюються пересувні трансформаторні підстанції. Решта обладнання заземлюється за допомогою заземлюючих жил гнучких кабелів, якими вони підключаються до трансформаторних підстанцій.

Загальний перехідний опір мережі заземлення не повинен перевищувати 4 Ом, а перехідний електричний опір одиночного контакту не повинен перевищувати 0,1 Ом.

2.5 Охорона праці

2.5.1 Комплексне знепилювання

Прийняте проектом розташування вентилятора на вихідному струмені після рассолосборніка сприяє максимальному насиченню рудникового повітря вологою, а значить, і максимальному його очищенню від соляного пилу.

Таким чином, прийнята проектом схема провітрювання гірничих виробок

ділянок сприяють поліпшенню умов їх провітрювання і видалення соляного пилу з підготовчих і очисних вибоїв.

Знепилююча дія вентиляції визначається двома спільно діючими факторами: розрідженням пилової хмари чистим повітрям під дією турбулентної дифузії і виносом пилу з провітрюємого простору.

Враховуюче, що значна запиленість атмосфери приурочена до зон дії джерел пилоутворення, на руднику передбачені заходи щодо підвищення ефективності провітрювання цих зон.

При проведенні виробок тупиковим забоем комбайнами передбачена схема знепилюючого провітрювання за допомогою вентиляторів місцевого провітрювання, що працюють на нагнітання за рахунок ефективної швидкості руху струменя повітря в привибійній зоні по фактору "пил" відповідно до «Інструкції з розрахунку вентиляції гірничих виробок рудників Артемовського родовища кам'яної солі» [21].

Боротьба з пилом в очисних вибоях здійснюється за допомогою наскрізного провітрювання за рахунок загальношахтної депресії, веденням гірничих робіт в напрямліні руху свіжого повітря і забезпечення ефективної швидкості його руху по фактору "пил".

Крім того, на руднику передбачено використання засобів пиловідсмоктування, пиловловлювання та ізоляції привибійного простору, якими обладнані комбайни «Урал-10КСА» і «КПО-10,5А».

2.5.2 Питне водопостачання

Робітники, зайняті на ПВГП, забезпечуються питною водою від питної точки, розташованої на вентиляційному стовбурі або індивідуальними флягами з газованою водою. Індивідуальні фляги повинні бути забезпечені ременями для носіння, мати ємність не менше 0,75 л і заповнюватися водою централізовано на питній станції або в адміністративно-побутовому корпусі.

Бачки з газованою водою колективного користування доставляються в підземні виробки персоналом станції приготування газованої води. Бачки з газованою водою і ящики з двома відділеннями для чистих і використана паперових стаканчиків, встановлюються в місцях інтенсивного руху робітників.

Бачки повинні не рідше одного разу на тиждень промиватися та дезінфікуватися.

2.5.3 Асенізація

В гірничих виробках пристовбурного двору передбачена установка пересувний збірної підземної вбиральні з двома прийомними судинами ємністю 80 л кожна.

Щодня вбиральня повинна дезінфікуватися, а прийомні судини регулярно очищатися на зливній станції, розташованої на поверхні. Зливна станція повинна бути обладнана хлораторною установкою, внутрішнім водопроводом і підключена до мереж госпфекальної каналізації.

2.5.4 Медична допомога та санітарно-побутові умови

На руднику організований медичний пункт, в якому повинні обслуговуватися підземні робочі.

Всі підземні робітники повинні бути забезпечені індивідуальними перев'язувальними пакетами в міцній водонепроникній оболонці. Особи технічного нагляду повинні мати при собі під час роботи не менше двох таких же індивідуальних перев'язувальних пакетів.

Підземні робітники, особи технічного нагляду повинні бути навчені наданню першої долікарської допомоги.

Аптечки першої допомоги повинні знаходитися в пристовбурних дворах, в складі ПММ, в камері ремонту машин, в камері стоянки машин, біля перевантажувальних пунктів, на вентиляційному горизонті біля солеспусків.

У пристовбурних дворах повинні бути носилки, пристосовані для установки їх в машині швидкої допомоги.

Санітарна характеристика виробничих процесів відповідно до СНіП 2.09.04-87 "Адміністративні і побутові будівлі» відносяться до групи 1в – процеси, що викликають забруднення речовинами 3 і 4-го класів небезпеки тіла і спецодягу, що видаляється з застосуванням спеціальних миючих засобів.

Для цієї групи потрібна установка:

- душа з розрахунку 5 осіб на 1 сітку;
- умивальника з розрахунку 20 осіб на 1 кран;
- роздільного гардероба вуличного і робочого одягу;
- хімчистки або прання спецодягу.

Робочі ПВГП як і всі робочі підземних ділянок користуються побутовими приміщеннями, наявними на руднику.

Температура повітря в гірничих виробках постійна і становить + 14-16°C.

Для забезпечення безпечних умов експлуатації обладнання і поліпшення умов праці передбачається, при необхідності, підігрів струменя повітря, що надходить через вентиляційний стовбур, калориферним пристроєм, що забезпечує підтримання температури повітря нижче 5 м сполучення каналу калорифера зі стволом шахти не менше + 20°C. Теплоносій на калорифер подається від котельні.

2.5.5 Шум і вібрація

Ергономічні показники, що застосовується на ділянці обладнання ПВГП повинні відповідати карткам технічного рівня заводів-виготовлювачів на кожен тип виробів.

Допустимі рівні звукового тиску в октанових смугах частот, рівні звуку, що впливають на обслуговуючий персонал на робочих місцях повинні відповідати вимогам ДСТУ 12.1.003-83 ССБТ. «Шум. Загальні вимоги безпеки». Еквівалентний рівень звуку, що впливає на обслуговуючий обладнання персонал на робочих місцях, більш 80 дБА, що ні відповідає санітарним нормам.

Для захисту органів слуху робочого персоналу від шуму проектом передбачається забезпечення трудящих протишумовими навушниками.

3 СПЕЦІАЛЬНА ЧАСТИНА ПРОЕКТУ

Вибір засобів боротьби з раптовими проривами води у виробки

3.1 Механізм проникнення води в гірничі виробки

Вода вкрай необхідна для функціонування кожного виробництва і життєдіяльності людей. На шахтах вода використовується для профілактики і гасінні пожеж, придушення пилу, боротьби з раптовими викидами вугілля, гірськими ударами, охолодження обладнання, в гідросистемах, при отбойці і транспортуванні корисних копалин, подачі гідрозакладки і в багатьох інших випадках.

Одночасно вода є супутником, що утрудняє розробку родовищ. При порушенні технології видобутку, несприятливих обставин вона може накопичуватися у великих обсягах і становити небезпеку для підприємства і працюючих.

У гірничодобувних галузях промисловості керівники і фахівці часто недооцінюють небезпеку скупчення води в гірських виробках, хоча подібні явища продовжують мати місце на сучасних діючих шахтах. Прикладом тому можуть служити випадки проривів води із затопленням гірничих виробок і загибеллю людей в РФ в Кузбасі на шахтах «Північна», «Анжерська»; на шахтах України – ім. Ватутіна, «Юрковська-Західна»; в Киргизії на шахтах «Кизил-Кия», «Таш-Кумир» і т.д.

Щоб виключити або максимально знизити ймовірність аварій, пов'язаних з проривами води, в першу чергу необхідно знати механізм проникнення води в гірничі виробки.

Найбільшу небезпеку для шахт представляють:

- водні об'єкти на поверхні, до числа яких відносяться природні водойми і штучні гідротехнічні споруди, сюди ж можна віднести паводкові води;
- водонасичені горизонти, що складають масив гірських порід;
- скупчення великих обсягів води в гірських виробках ліквідованих шахт.

Основними факторами, що впливають на ймовірність проникнення води, є: відносна глибина відробки, склад, властивості, кут падіння порід, ступінь тектонічного порушення, кількості розроблюваних пластів, взаємного розташування гірничих виробок та водного об'єкта.

Щоб зрозуміти механізм проникнення води в гірничі виробки, розглянемо схему зрушення і деформації підроблюваного масиву гірських порід.

Зрушення гірських порід починається зазвичай з прогину покрівлі пласта. У міру збільшення виробленого простору прогин порід зростає, в зрушення втягується все більше число шарів, відбувається зрушення їх по площинах нашарування, в товщі з'являються січні тріщини і тріщини розшарування, при цьому шари безпосередньої покрівлі зазвичай розбиваються на окремі блоки і пропорушуються. В процесі зрушення відбувається зміна обсягу порід: в зоні підвищеного опорного тиску вони ущільнюються, а в зоні обрушення розрихлюються і, збільшуючись в обсязі, заповнюють вироблений простір, створюючи підпір вищерозміщеним породам.

У підробленій товщі за характером і мірою деформування гірських порід можна виділити шість зон).

При попаданні водного об'єкта в зони I і II відбувається катастрофічний прорив води з повним затопленням гірничих виробок. Якщо водний об'єкт потрапляє в зону III, то відбувається інтенсивне збільшення припливу води до гірничих виробок. У разі потрапляння водного об'єкта в зону IV істотного припливу води до гірничих виробок не відбувається. З водних об'єктів, розташованих в зоні V, вода в гірничі виробки не надходить. Таким чином, завдання зводиться, перш за все, до визначення місця розташування вказаних вище зон в різних гірничо-геологічних умовах розробки пластів, причому практичний інтерес представляють в основному зони III і IV.

Зона IV починається біля нижньої межі області пружних деформацій. У верхньому шарі цієї зони деформації розтягування, викликані його вигином, досягають критичних значень в волокнах, розташованих на поверхні шару. Чим ближче він до гірничих виробок, тим глибше поширюються в ньому критичні деформації і тим більше число волокон рветься. Одночасно під впливом дотичних напружень, викликаних вигином шару, в ньому з'являються деформації зсуву і зароджуються тріщини розшарування. Але протяжність і глибина січних тріщин в зоні IV невеликі. Тому між собою вони не з'єднуються і не створюють єдину водопровідну систему. У цьому полягає основна особливість зони IV.

Нерідко вода в гірничі виробки проникає по погано затампованих розвідувальних свердловин, особливо в районах тектонічних порушень.

Також велику небезпеку для гірських виробок представляють паводкові води. Відомі випадки катастрофічного затоплення шахт через тріщини, що утворилися в балках і ярах до початку танення снігу і не супроводжувалися спочатку помітним збільшенням припливу води в шахту. Механізм таких проривів води полягає в основному в наступному. Над виробленою ділянкою корисних копалин утворюється западина - мульда зрушення. По краях її (в зоні розтягування) утворюються тріщини, в центрі (зоні стиснення) - ущільнення. Деяка кількість води, що збирається в центрі мульди зрушення, може залишатися там тривалий час без всяких змін, утворюючи на поверхні землі невелике озеро. У період сніготанення рівень води в мульді зсування піднімається і досягає зони тріщин.

У зоні III січні тріщини, що йдуть від верхньої і нижньої поверхонь шару, досягають його середини і перетинаються тріщиною розшарування, довжина якої в цій зоні більше відстані між січними тріщинами. Тріщина розшарування, з'єднуючись з січними тріщинами, створює в шарі єдиний водопровідний канал. Тому зону III доцільно назвати зоною активних тріщин. У міру наближення шарів до гірничих виробок протяжність і розкриття тріщин ростуть, за рахунок чого водопропускна здатність їх збільшується. Одночасно зростають напруги і деформації в стискаються частинах шару.

На кордоні між зонами II і III напруги і деформації в стислій частині шару перевищують критичні величини, і шари руйнуються, розбиваючись на окремі блоки по січним тріщинах і тріщинах розшарування. Отже, зона II є по суті зоною розломів.

Особливу увагу при веденні гірських робіт під водними об'єктами слід звертати на тектонічні порушення, що знаходяться не тільки в зоні безпосереднього ведення гірських робіт, а й поблизу. При бурхливому таненні снігу, що супроводжується рясними дощами, через балки та яри проходить така кількість води, якої достатньо для затоплення шахти середньої продуктивності протягом декількох годин. Швидкість потоку води по гірничих виробках може досягати в таких випадках 20 км/год.

Таким чином, захист гірничих виробок від раптового проникнення в них води є досить актуальним. Ефективним засобом запобігання небезпечних надходжень води в гірничі виробки з земної поверхні є прогноз впливу поверхневих вод на процес ведення гірських робіт, на підставі якого проводиться:

- відведення води від провалів і мульд шляхом водовідвідних каналів за межі впливу діючих і старих гірничих виробок;
- своєчасна засипка провалів, тампонаж ґрунтових тріщин, розвідувальних свердловин, стовбурів і шурфів.

Вирішити проблему запобігання надходжень води в гірничі виробки в масиві гірських порід передбачається шляхом застосування гірських і технічних заходів захисту:

при попаданні водного об'єкта в зону IV (зону локальних тріщин, з якої істотного припливу води в гірничу виробку не відбудеться), достатнім буде забезпечення системи водовідливу;

при попаданні водного об'єкта в зону III (зону активних тріщин, що сприяє інтенсивному припливу води) необхідно встановлення посиленої системи водовідливу;

при попаданні водного об'єкта в зони I і II (катастрофічний прорив води) необхідно застосування гірських заходів захисту, таких як:

- зміна довжини лави;
- залишення запобіжних ціликів;
- закладку виробленого простору і т.д.

3.2 Закономірності впливу гірничотехнічних і геологічних умов Донбасу на аварійність, яка пов'язана із затопленням діючих гірничих виробок

Аварії, що спричинені раповими проривами води в діючі підземні гірничі виробки, причиняють шкоду здоров'ю і життю гірників, а також становлять небезпеку для рятувальників при веденні аварійнорятувальних робіт. Вони тягнуть за собою значні матеріальні втрати, що викликані зупинками прохідницьких, скороченням видобувних робіт і пошкодженням шахтного устаткування. Незважаючи на відносно невелику кількість, в порівнянні з підземними пожежами, обваленнями порід та іншими надзвичайними ситуаціями, затоплення гірничих виробок представляють серйозну небезпеку через складність ліквідації наслідків.

Проблема проривів води в діючі гірничі виробки є досить актуальною. Це пов'язано із закриттям шахт, змінами умов видобутку, вимушеним відпрацюванням некондиційних запасів, бар'єрних ціликів, через припинення на шахтах

підготовки нових панелей і горизонтів. Виїмка корисних копалин, розташованого під раніше відпрацьованими просторами, в яких зосереджені значні скопчення води, підвищує ймовірність затоплень діючих гірничих виробок. Особливу небезпеку становлять так звані «копанки», які працюють незаконно на малих глибинах, без інженерного забезпечення та дотримання норм безпеки.

На теперішній час існує незначна кількість досліджень, присвячених затопленням діючих шахтних виробок. Однак є деякі відомості щодо виникнення та ліквідації аварій такого типу на шахтах та рудниках Донбасу.

На шахті «Молодогвардійська» у 70-х роках минулого століття стався прорив води з відпрацьованої лави, що спричинив людські жертви [26]. Перша північна лава пласта k_2 відпрацьована в 1975 р., надалі вироблений простір було підтоплено (рис. 3.1). Близько затоплених виробок – залишений бар'єрний цілик шириною близько 40 м. У подальшому нижче по падінню була розпочата підготовка нових виїмкових діляниць. Монтажний ходок проводили знизу вгору, за бій був зупинений біля кордону цілика. Сьомий північний ходок проходили вприсічку до погашеного ходку 1-ї північної лави. Вода просочувалася в призабійну частину ходка. Темпи проходки загальмувалися через підтоплення забою та необхідність відкачування води з виробки. Для прискорення підготовки нових очисних забоїв прийняли рішення видалити басейн затоплення об'ємом 6 тис. м³. Для випуску води пробурили дві свердловини з дотриманням норм безпеки. Однак ці свердловини не дозволили здійснити спуск води. Додатково пробурили 13 свердловин без обладнання засобами захисту від води, жодна з них дебіту не дала. У результаті таких дій бар'єрний цілик значно ослаб. При бурінні чотирнадцятої додаткової свердловини почалося надходження води з басейну. На ділянці можливого затоплення в цей момент знаходилося дев'ять осіб: двоє бурильників і начальник ділянки в забої монтажного ходка, двоє робітників на сполученні дренажного і повітроподавального ходків, чотири прохідники в повсталому забої північного похилу.

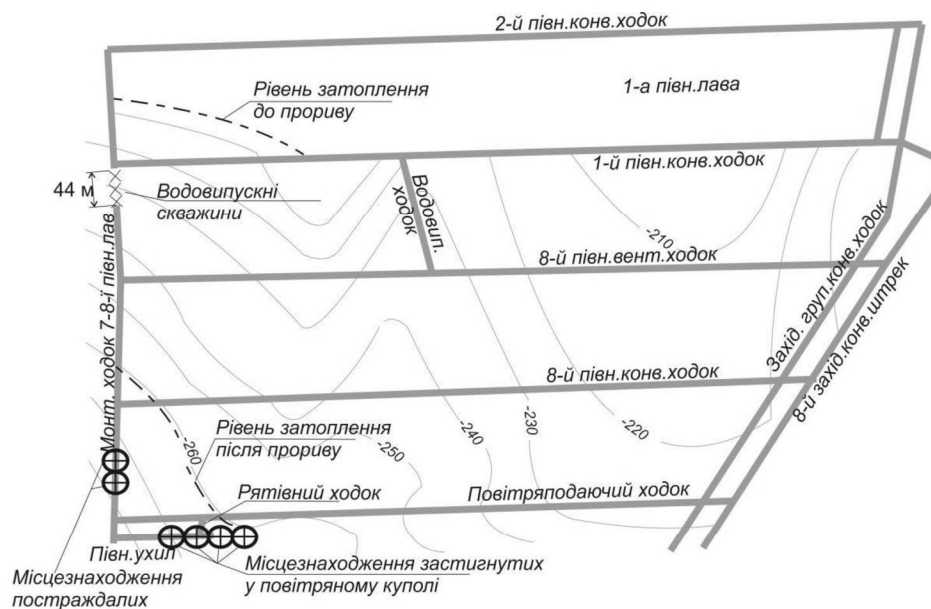


Рис. 3.1. – Схема прориву води на шахті «Молодогвардійська»

Керівник робіт дав команду про утримання води, що поступає за допомогою бурового інструменту, а сам пішов виводити робочих із зони можливого надходження води. Він встиг попередити робочих на сполученні дренажного і повітроподавального ходків і в цей момент сталося лавиноподібне затоплення нижніх виробок, яке викликано утворенням прорану в бар'єрному цілику, що був розбурений. Двох бурильників змило і їхні тіла були згодом виявлені в нижній частині дренажного ходка. Чотирьох прохідників евакуювати не встигли через високу швидкість затоплення, і вони опинилися в повітряному мішку, який утворився в виробці, що повстає. Припущення про можливе утворення повітряного мішка було прийнято в якості гіпотези при плануванні рятувальних робіт. Після зниження рівня затоплення до позначки забою північного похилу були розпочаті роботи з проходки рятувального ходка. Через 56 годин після прориву води прохідників вивели з шахти.

Для огляду аварій, що пов'язані з проривами води в діючі підземні виробки, використані архівні статистичні дані, накопичені геологічною і гірничорятувальними службами за 1930 – 2000 рр. [25]. Дані за більш пізній період не достовірні, тому що в ході реструктуризації вуглевидобувної галузі та зміни власників шахт порушена система збору та зберігання інформації про аварії. Крім цього, почалася нелегальна розробка запасів, при якій відомості про надзвичайні ситуації приховували. В даний час в Україні припинено будівництво нових шахт і горизонтів, інтенсифікувалися роботи з виїмки залишених раніше запасів на малих горизонтах, з виїмки бар'єрних та охоронних ціликів. Середня глибина ведення гірничих робіт не збільшується, а в деяких гірничопромислових районах спостерігається тенденція до її зменшення через появу «копанок». У зв'язку з цим зростає загроза прориву води в діючі гірничі виробки.

Аналіз затоплень діючих гірничих виробок в Донбасі (рис. 3.2) показав, що 75 % випадків проривів води відбуваються з водоносних горизонтів. Другим, за значущістю, є надходження води з геологічних порушень, третім – з підроблених свердловин. З цього випливає висновок про необхідність ретельного інженерного, зокрема гідрогеологічного та маркшейдерського, забезпечення гірничих робіт. Особливо це відноситься до умов підробки старих гірничих виробок і виїмки ціликів, тих умов, коли порушені природні шляхи міграції підземних водних потоків.

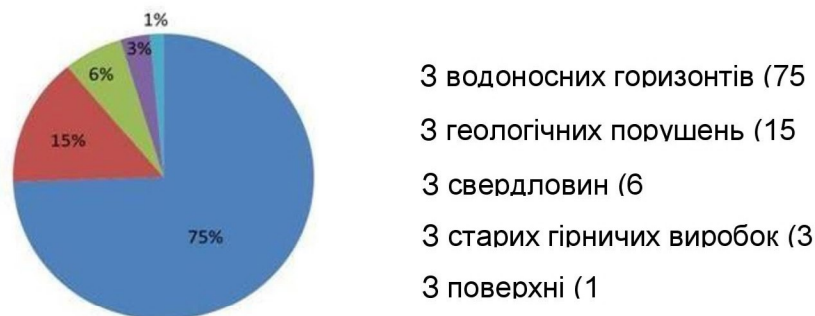


Рис. 3.2. – Джерела проривів води в гірничі виробки шахт Донбасу за 1930 – 2010 рр.

Найбільша кількість аварій, пов'язаних із затопленням діючих гірничих виробок, відбулася в Донецько-Макіївському (273), Першотравнево-Лісичанському (229) і Луганському (223) гірничопромислових районах (рис. 3.3). Найменш небезпечними виявилися Центральний і Красноармійський райони, в яких зареєстровано всього 6 і 11 проривів води в діючі шахтні виробки відповідно. Така нерівномірна аварійність пояснюється двома основними причинами. Геологічні умови Центрального району, де залягають пласти крутого падіння, через значну різницю міжгоризонтних відміток, визначають високий гідростатичний тиск, який визначає інтенсивну фільтрацію води з вироблених



Рис. 3.3 – Кількість затоплень гірничих виробок в гірничопромислових районах Донбасу

просторів і підземних потоків у водоносних горизонтах. Як правило, ці потоки безпечно надходять в водовідливну мережу шахти. Іншою причиною є залежність такого роду аварій від масштабу та інтенсивності ведення гірничих робіт у певному районі. Донецько-Макіївський, Першотравнево-Лісичанський і Луганський гірничопромислові райони є найстарішими, мали найбільше виробниче навантаження в розглянутому періоді, отже, мали високий загальний рівень аварійної небезпеки, в тому числі за проривами води у виробки.

Динаміка проривів води в діючі гірничі виробки шахт Донбасу (рис. 3.4) свідчить про те, що найчастіше такого типу аварії реєстрували з 50-х по 80-ті роки ХХ ст., що пов'язано зі значним обсягом вуглевидобутку в цей період. При цьому відбувалося збільшення числа діючих шахт, зростання розмірів очисних виробок (довжини лав), розвиток площі вироблених просторів зі складною конфігурацією і порівнянними з глибиною ведення робіт розмірами, залучення в роботу нових пластів і підріток старих вироблених просторів і нових водоносних горизонтів. Це сприяло формуванню аерогідродинамічних зв'язків між водними резервуарами і гірничими виробками [27].

Низький показник аварійності в 30-ті роки пов'язаний із становленням і розвитком шахтного фонду, а в 40-ві – скороченням виробництва в період і після Великої Вітчизняної війни. Після 90-х років відбувалася ліквідація значної кількості шахт і скорочення виробництва вугілля, що так само визначило малу кількість аварій.

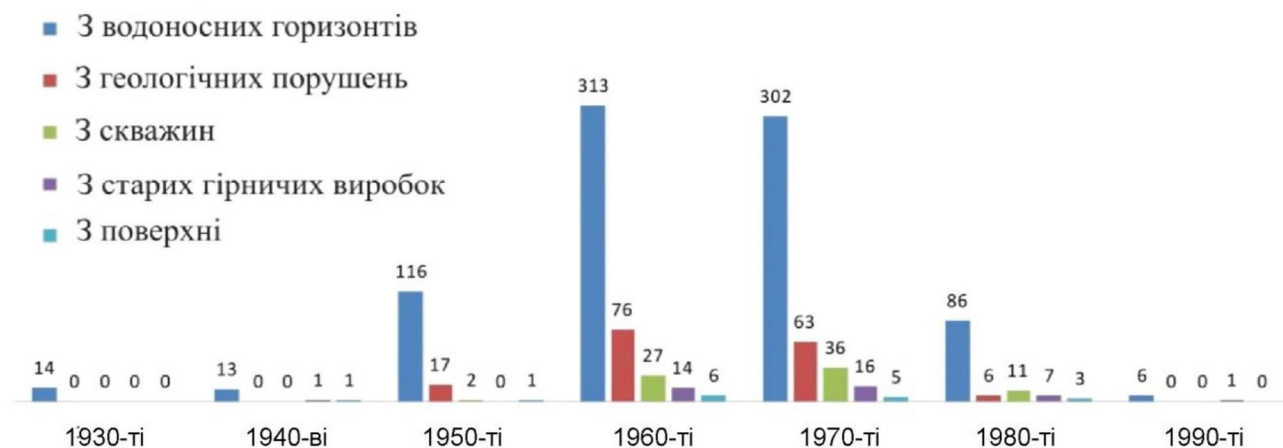


Рис. 3.4 – Динаміка проривів води в діючі гірничі виробки Донбасу

Розглянуті випадки затоплень діючих гірничих виробок відбувалися на глибинах до 1000 м. Це обумовлено тим, що роботи на шахтах Донбасу на глибинах більше 1000 м почали вести порівняно недавно, а дані по аваріях, що розглядаються в даній роботі, охоплюють період з 1930 по 2000 р. Незважаючи на це, видно, що найбільша кількість затоплень гірничих виробок сталась при веденні гірничих робіт на глибинах 200...400 м (рис. 3.5).

Найбільшу небезпеку відображає такий важливий показник, як інтенсивність припливу води в гірничі виробки. Від величини водопритоку залежить, чи встигають евакуюватися люди і чи існує можливість забезпечити ефективну відкачку води і зберегти гірничі виробки від затоплення. Притоки води при проривах в гірничі виробки шахт Донбасу залежно від геологічних і гідрогеологічних умов коливалися в досить широких межах – від одиниць до тисяч кубометрів на годину (рис. 3.6, 3.7). Однак основна кількість аварій характеризується максимальним водотоком до 60 м³/год. Екстремальні притоки води досягали більше 100 м³/год.

Після первинного залпу встановлювався стабільний рівень додаткових (аварійних) водопритоків в гірничі виробки на рівні 20...40 м³/год. Ці потоки є додатковим навантаженням на водовідливні системи шахт. Тому такі елементи цих систем, як водозбірники, трубопроводи, насоси, повинні обов'язково забезпечувати надійний прийом і відкачку аварійних притоків.

Вода, що збирається в низинних ділянках мережі гірничих виробок, перекривала їх перетину повністю або частково, утруднюючи евакуацію людей і провітрювання місць їх знаходження. В окремих випадках для порятунку захоплених гірників і ліквідації наслідків аварій використовували підрозділи водолазів-рятувальників або водолазів морського флоту.

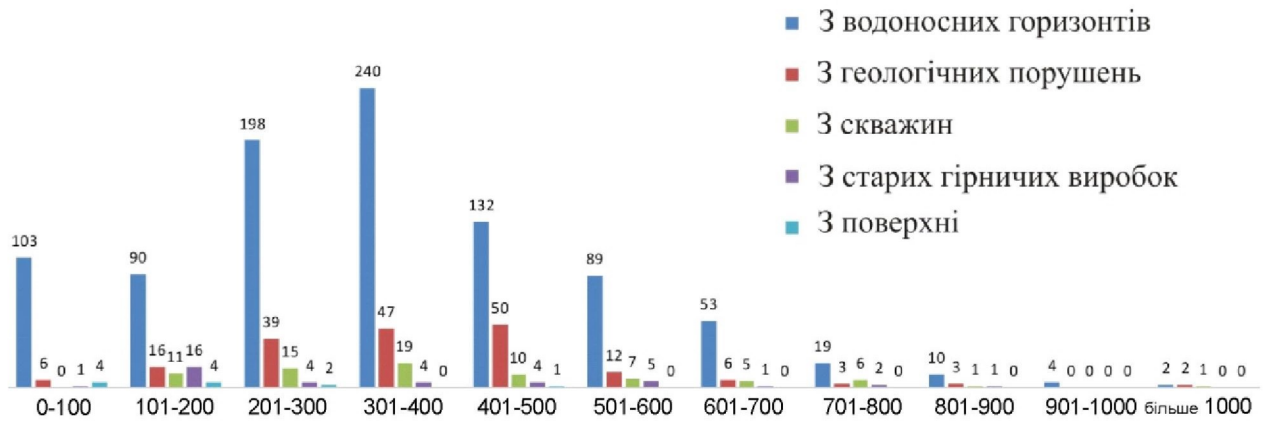


Рис. 3.5 – Розподіл затоплень діючих гірничих виробок за діапазонами глибини, м, ведення робіт

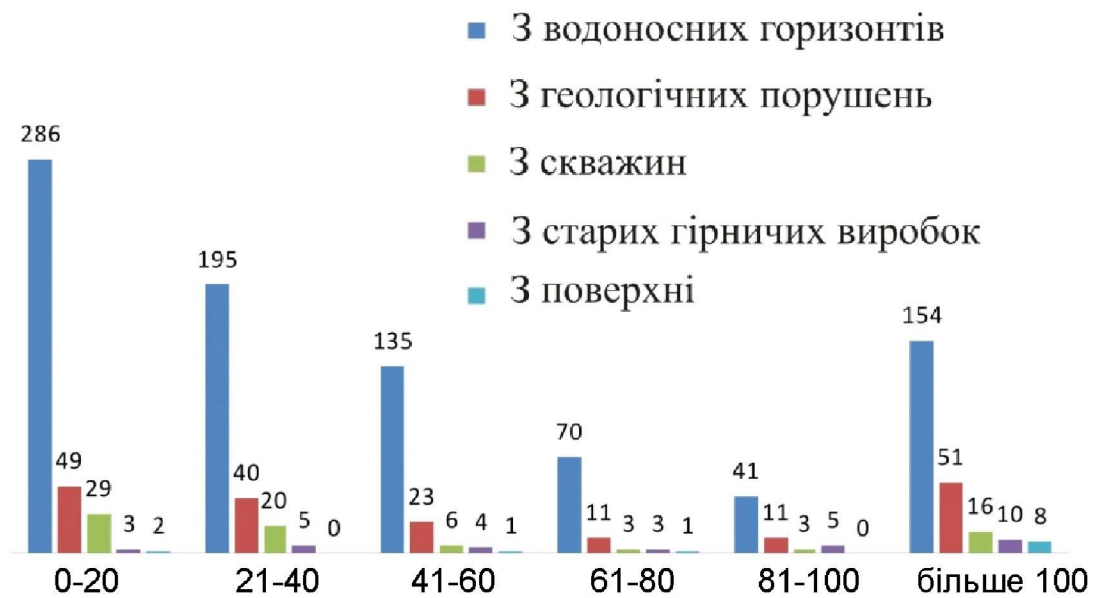


Рис. 3.6 – Залпові притоки води, м³/год, що зареєстровані при затопленні гірничих виробок

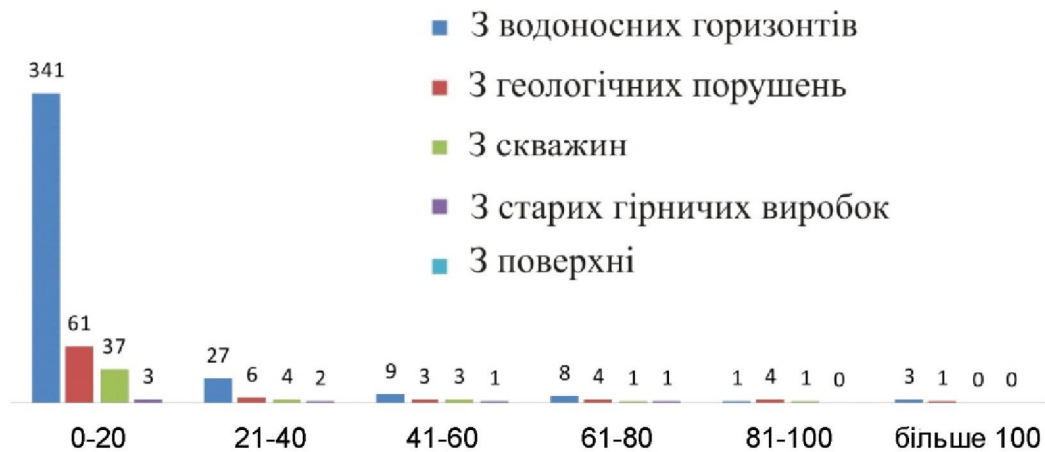


Рис. 3.7 – Рівні притоків води, м³/год, що встановилися після проривів води в гірничі виробки

Висновки. Прориви води в діючі гірничі виробки стабільно відбувалися в розглянутому періоді. Цей вид аварій дуже небезпечний, а ризики залишаються вагомими. Найбільш вірогідні аварії такого типу в Донецько-Макіївському, Пешотравнево-Лісічанському і Луганському гірничопромислових районах.

Основна кількість затоплень виробок шахт Донбасу відбулася на глибинах 200...400 м. Основними джерелами надходження води є підроблювані гірничими роботами водоносні горизонти та геологічні порушення. Для надійного прогнозування небезпечних ситуації необхідно приділити увагу інженерному забезпеченню гірничих робіт. Це дозволяє прогнозувати такого роду надзвичайні ситуації і запобігти або істотно зменшити наслідки проривів води.

Необхідно мати систему оперативного оповіщення гірників, що знаходяться на небезпечних за затопленнями робочих місцях, про виникнення аварії. Особливо важливим є забезпечення в робочому стані основних і запасних виходів з аварійних виробок. Маршрути евакуації людей слід прокладати по ділянках мережі гірничих виробок, які не збігаються і не перетинаються, по можливості, з прогнозованим напрямком потоків води.

3.3 Пропонуємий спосіб проти прориву води

3.3.1 Анкерування з хімічним закріпленням анкерів

У нашій країні технологія хімічного анкерування розроблена ДонВУГІ. Вона полягає в наступному: у місці можливого прориву води в покрівлю, підшву та бока виробки бурять шпури під кутами 0-90°. У шпур доставляють забійником ампули з поліуретановим складом і потім руйнують їх анкером, що, обертаючи електросвердлом, подають у шпур. Через 30-40 с перемішаний склад спінюється, збільшується в обсязі в 3-4 рази і через 1-3 хвилини затвердіває, міцно з'єднуючи анкер з масивом порід. Ампули містять поліефір і пробірку з кодицином, що є отвердителем. Для обертання анкера свердлом застосовують спеціальні перехідники.

3.3.1 Нагнітання поліуретанових складів

Процес нагнітання скріпного складу містить у собі підготовчі операції (буріння шпурів, доставку запірно-змішувальної апаратури, доставку до нагнітальної установки ємкості з компонентами скріпного складу, перевірку працездатності нагнітального устаткування й ін.); безпосередньо роботи з нагнітання і заключні операції (демонтаж змішувально-запірної апаратури, прибирання засобів буріння, промивання нагнітальної установки й ін.).

Поліуретанові склади нагнітають через шпури діаметром 42-45 мм, довжиною 1,5-4,5 м. Герметизація їх здійснюється на глибині 0,6-1,5 м. Номінальний тиск нагнітання складає 2-5 МПа, темп нагнітання 7-9 л/хв.

Необхідно відзначити, що хімічні способи зміцнення порід є прогресивними й економічно вигідними. Однак, це багатоопераційні, не автоматизовані технології, що включають процес буріння шпурів. Так, наприклад, основні процеси технології нагнітанням складів, займають: буріння шпурів – 25 %, нагнітання складів – 25 %.

3.4 Пропонуємий спосіб ліквідації прориву води в виробку

Відомий спосіб ліквідації прориву води через вертикальний стовбур шахти, за яким перетин стовбура перекривають полком, попередньо складають над полком розрахований обсяг негорючого матеріалу і скидають його в виробку в обсягах, не менших за обсяг водотоку. Негорючий матеріал містить глинисту і сипучу частини, які складують пошарово. Обсяг глинистої частини приймають рівним обсягом з сипучою частиною.

Недоліком цього способу є те, що він не забезпечує захист рудників при розробці водорозчинних корисних копалин, таких як сіль.

Відомий і інший спосіб запобігання затоплення соляних рудників, за яким бурять свердловину з поверхні до верхнього контакту водопроводячого каналу між водоносним горизонтом і гірничими виробками. Після встановлення зв'язку розсолопрояву в гірничій виробці з надсолевими водами в районі порушення водозахисної товщі бурять з поверхні і обсаджують трубами дві свердловини. У них на рівні розсольного горизонту встановлюють фільтри. Відстань між свердловинами визначається параметрами розташовується між ними зони порушення водозахисної товщі. Вона варіюється в межах 10-100 м. Визначають рівень розсолу в свердловинах. В ту зі свердловин, яка знаходиться вище по потоку, закачують тампонажний розчин, а з іншого відкачують розсол. Закачування тампонажного розчину і відкачування розсолу починають одночасно і ведуть безперервно з постійними дебітами.

Недоліком даного способу є низька ефективність заходів щодо захисту соляних рудників від затоплення.

В даному проекті для підвищення ефективності захисту рудника від затоплення пропонується другий спосіб, що включає буріння з поверхні землі в районі аварійної ділянки свердловини і обсадку її трубами до рівня розсольного

горизонту в водозахисній товщі, в пробурену свердловину закачують насичений розсол і одночасно на деякій відстані від місця надходження розсолів в гірничу виробку, яке визначають розрахунками і яке залежить від обсягу водотоку, в обраному напрямку споруджують тимчасову перемичку з соляно-цементної суміші, за нею встановлюють постійну перемичку з протифільтраційного матеріалу, наприклад полімерного, і через отвір в постійній перемичці по трубопроводу подають в затоплюваний простір виробки насичений розсіл.

На рис. 3.8 зображений умовний геологічний розріз родовища солі з заходами щодо захисту рудника від затоплення.

Спосіб захисту рудника від затоплення здійснюють наступним чином:

після встановлення зв'язку розсоллопрояву в гірничій виробці 1 поклад солі 2 з надсольовими водами 3 в районі порушення 4 водозахисної товщі 5 з поверхні землі 6 бурять і обсаджують трубами свердловину 7. Свердловину 7 бурять до верхнього контакту 8 водопроводячого каналу 4 між водоносним горизонтом 9 і горизонтом 3 водозахисної товщі 5. У пробурену свердловину 7 закачують насичений розсіл і одночасно на деякій відстані L від місця надходження розсолів 10, яке визначають розрахунками і яке залежить від обсягу водотоку, обраному напрямку споруджують тимчасову перемичку 11 з соляно-цементної суміші, за якої встановлюють постійну перемичку 12 з протифільтраційного матеріалу (наприклад, різних полімерних складів і ін.). Через отвір 13 в постійній перемичці 12 по трубопроводу 14 в затоплюваний простір виробки 1 подають насичений розсіл. По завершенню повного затоплення аварійної ділянки виробки 1 подачу розсолу в свердловину 7 і отвір 13 в постійній перемичці 12 припиняють, свердловину 7 тампують, а отвір 13 в постійній перемичці 12 закривають за допомогою запірної арматури 15.

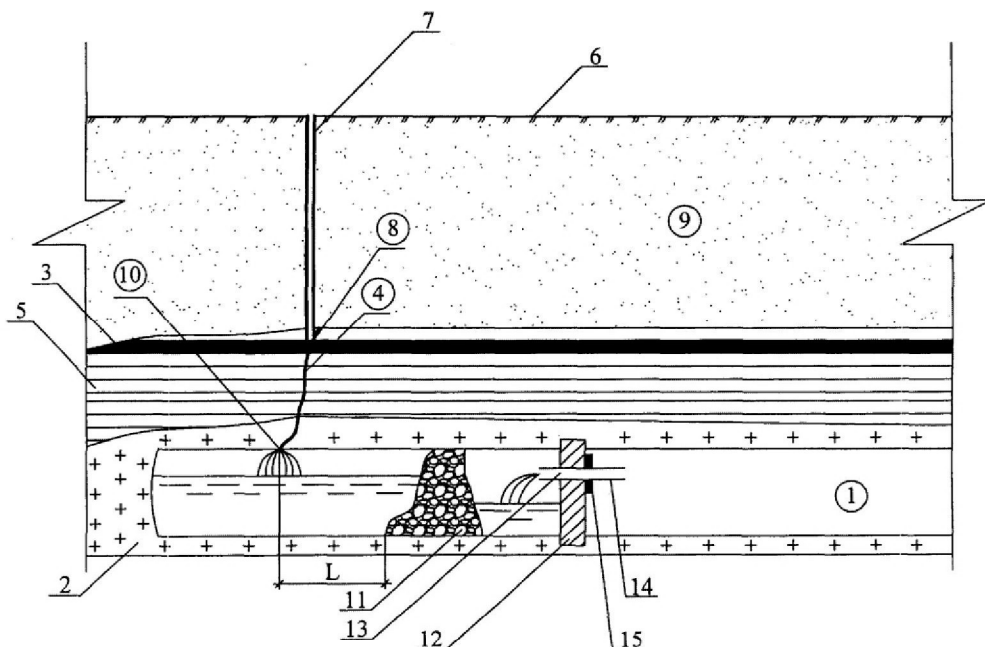


Рис. 3.8 – Пропонуємий спосіб ліквідації прориву води в виробку

Цей спосіб дозволяє надійно і ефективно відокремити затоплюєму ділянку від робочої частини шахтного поля, тим самим захистити весь рудник від затоплення.

3.5 Вимоги ПБ при проривах води у виробки

Характеристика небезпечного фактору.

Серйозну небезпеку при видобутку корисних копалин становлять прориви води. Роботи з видобутку можуть проводитися занадто близько до старих виробок або геологічних аномалій, що містять воду, що здатна затопити шахту. Особливу небезпеку становить ведення гірничих робіт поряд зі старими виробками, які містять воду або небезпечні рудничні гази, в яких маркшейдерські роботи проводилися погано, неналежним чином або не проводилися зовсім. При раптовому прориві вода, що знаходиться в старих виробках, особливо якщо вони знаходяться вище горизонту шахти, який розробляється в даний момент, може її швидко затопити разом з шахтарями, що там знаходяться, не давши їм можливості евакуюватися.

Контроль небезпечного фактору.

Загальні положення.

Національне законодавство та нормативні акти вимагають створення загальнонаціональної бібліотеки всіх планів гірничих робіт, що складаються з урахуванням відповідних положень Розділів 15 і 16, а також вимагають від роботодавців при проведенні гірничих робіт поряд зі старими виробками, водоносними або іншими горизонтами, або матеріалами які становлять потенційну небезпеку, розробляти плани робіт, що підлягають затвердженню компетентним органом.

Вищевказане національне законодавство та нормативні акти вимагають від роботодавців збереження міцних бар'єрних ціликів з пластів корисних копалин і породи, які необхідні для захисту людей, які знаходяться в шахті, а також виконання належним чином пробного буріння перед початком робіт, зазначених в п. 10.1.1 ПБ.

Кожний роботодавець шахти зобов'язаний отримати з загальнонаціональної бібліотеки, яка згадується в п. 10.1.1 ПБ, а також з будь-яких інших джерел всю наявну інформацію про всі гірничі роботи, що проводилися раніше поруч з тим місцем, де планується видобуток; виконати необхідне розвідувальне буріння з відбором кернів, щоб досліджувати навколишні вироблення породи і переконатися в безпеці гірничотехнічних умов; та відзначити на планах шахти всю корисну інформацію, що стосується розташування, протяжності і глибини залягання:

- (а) старих виробок, а також уточнити маркшейдерські зйомки цих виробок;
- (б) водоносних пластів;
- (в) шарів торфу, моху, піску, гравію, мулу, солі, плавуну або інших природних відкладень в шахті або поблизу неї.

Роботодавець повинен інформувати всіх осіб, яких це може стосуватися, про всі наявні в його розпорядженні відповідні дані і про всі вжиті щодо цього заходи.

Прориви води, газу та інших речовин

Якщо встановлено, що поблизу шахти можливе знаходження старих виробок, води або відкладень, згаданих в п. 10.2.1.3 ПБ або присутність інших подібних небезпечних факторів, роботодавець зобов'язаний розробити проект запобігання проривам води, інших речовин або газу, які можуть загрожувати шахті і людям, які знаходяться в ній. Даний проект повинен передбачати наступне:

- конкретні методи попереднього дослідження цих потенційних небезпек, в тому числі випереджаюче розвідувальне буріння та буріння протяжних випереджальних свердловин в тих випадках, коли точність даних про присутність старих виробок, води, рудничних газів чи інших небезпечних речовин викликає сумнів;
- підвищену періодичність обстеження ділянок, які розробляються;
- збереження міцних бар'єрних ціликів між шахтою і небезпечними зонами;
- підготовку працівників, які можуть бути залучені до здійснення заходів щодо проекту запобігання даних небезпек.

Перед введенням проекту в дію його слід надати на затвердження до компетентного органу. Перед тим, як затвердити проект, компетентний орган зобов'язаний вивчити його і вимагати внесення змін, необхідних в інтересах безпеки.

Робота під водними об'єктами.

У разі, якщо видобуток здійснюється або передбачається поблизу моря, озера, річки або іншого водного об'єкту, роботодавець зобов'язаний встановити:

- (а) загальну товщину шару між виробленням і поверхнею води;
- (б) природу цього шару відносно його міцності, водоносних характеристик, присутності або відсутності геологічних порушень, які можуть бути корисними для запобігання прориву води або інших потокостворюючих речовин.

Перед введенням проекту в дію його слід надати на затвердження до компетентного органу. Перед тим, як затвердити проект, компетентний орган зобов'язаний вивчити його і вимагати внесення змін, необхідних в інтересах безпеки.

Перед ліквідацією свердловин, навіть якщо вони не досягають пласта, вони підлягають заповненню з тим, щоб вода з поверхні не могла по них проникнути у пласт.

У місцях, де пласти, які можуть розроблятися, покриті покладами солі, вона не повинна добуватися методом розчинення в свердловині.

У разі появи води в шахті, де був виявлений сірководень (H_2S), необхідно вжити спеціальних застережних заходів проти отруйних газів при дренажних та інших роботах з цією водою.

ВИСНОВОК

У дипломному проекті описана геологічна будова шахтного поля, розраховані запаси солі, визначені виробнича потужність і режим роботи рудника. Вирішені питання підготовки пласту і вибору системи розробки, а також механізації очисних і підготовчих робіт. В якості підготовки залишено прийняту на руднику панельну підготовку. В якості системи розробки вибрана камерна система розробки високими камера з розташуванням очисних камер по простяганню Брянцевського пласта.

Для механізації очисних робіт прийняті прохідницько-очисні комбайни "Урал-10КСА" та "Урал-20КСА", що працюють в комплексі з самохідними вагонами типу 5ВС-15М. Оформлення верхніх підсічок камер здійснюється комбайном 4ПП-2М. Проходка горизонтальних і похилих гірничих виробок передбачається за допомогою комбайнів типу "Урал-20КСА", що працюють в комплексі з бункер-перевантажувачами типу БП-14А і самохідними вагонами типу 5ВС-15М. Проектом допускається проходка гірничопідготовчих виробок комбайнами типу "Урал-10КСА", а також розширення виробок комбайном типу 4ПП-2М.

Провітрювання тупикових забоїв виробок передбачено за допомогою вентиляторів місцевого провітрювання типу ВМЕУ-6.

Для перепуску видобутої солі на відкатний горизонт передбачаються солеспуски діаметром 500 мм, що буряться буровою машиною типу БГА-2М. Також цією машиною буряться вентиляційні та технологічні свердловини.

В спеціальній частині вирішені питання, пов'язані з вибором засобів боротьби з раптовими проривами води у виробки. Були проаналізовані закономірності впливу гірничотехнічних і геологічних умов Донбасу на аварійність, яка пов'язана із затопленням діючих гірничих виробок та встановлено, що основними джерелами надходження води є підроблювані гірничими роботами водоносні горизонти та геологічні порушення. В якості способу проти прориву води запропоновано анкерування з хімічним закріпленням анкерів при проведенні виробок в небезпечних зонах. Якщо аварія сталася, то був запропонований спосіб ліквідації прориву води в виробку.

Результати виконаної роботи рекомендуються до використання технічним, технологічним і економічним службам рудника № 4 при розробці програми розвитку гірничих робіт та складанні бізнес-планів.

ПЕРЕЛІК ПОСИЛАНЬ

1. Горный закон Украины от 06.10.1999 г., № 1127-XIV. "Голос України" № 209.
2. Кодекс Украины о недрах. Постановления Верховного Совета Украины от 27.07.1994 г.
3. Доразведка разрабатываемого Артемовского месторождения каменной соли. Отчет геолого-поисковой партии о результатах геолого-поисковой партии о результатах геологоразведочных работ, проведенный в 1987-1991 гг. В 14 книгах. Книга 1. Текст. ПГО «Донбассгеология». Артемовская ГРЭ. Артемовск, 1991.
4. Указания по охране зданий, сооружений и природных объектов от вредного влияния горных работ и рудников от затопления для условий Артемовского месторождения каменной соли. УкрНИИсоль. Артемовск, 2008.
5. Инструкция по определению и учету потерь каменной соли при добыче подземным способом на рудниках ДПО «Артемсоль». УкрНИИсоль. Артемовск, 2000.
6. Правила безпеки під час розробки родовищ рудних та нерудних корисних копалин підземним способом, затверджено наказ міністерства соціальної політики України від 23.12.2016 № 1592, Зареєстровано в Міністерстві юстиції України 30 січня 2017 р. за № 129/29997.
7. Проект. Розкриття і підготовка західної ділянки шахтного поля і реконструкція конвейерного транспорту руднику № 7 ДПО "Артемсіль". ТОВ "Надра". Артемівськ, 2001.
8. Методическим указаниям по расчету параметров системы разработки свиты пластов каменной соли Артемовского месторождения, разработанные УкрНИИсоль, Артемовск, 1997.
9. Единые правила безопасности при разработке рудных, нерудных и россыпных месторождений подземным способом. М.: Недра, 1977. – 223 с.
10. Рудник № 4. Корректировка рабочего проекта участка № 3 панелей 6, 7. УкрНИИсоль, – Шифр 0847-00-ПЗ; ГИП П.И. Черевко, – Артемовск, 2004 г., – 90 с.
11. Инструкция по безопасному применению самоходного (нерельсового) оборудования в подземных рудниках. М., Недра, 1973.
12. Руководство по проектированию технологии машинной добычи каменной соли. УкрНИИсоль. Артемовск, 1990.
13. Інструкція по організації і проведенню спостережень за проявами гірського тиску і зсuvуванням земної поверхні при розробці Артемівського родовища кам'яної солі. УкрНІСіль, Артемівськ, 2000.
14. Доповнення і зміни до методичних вказівок по розрахунку параметрів системи розробки свити пластів кам'яної солі Артемівського родовища.

УкрНДІсіль, Артемівськ, 2001.

15. Санитарные правила для предприятий по добыче и переработке поваренной соли. М., 1991 г.

16. Вказівки по охороні споруд і природних об'єктів від шкідливого впливу підземних гірських вироблень на Артемівському родовищі кам'яної солі. УкрНІСіль, Артемівськ, 1997.

17. Единые правила охраны недр при разработке месторождений твердых полезных ископаемых. М., Недра, 1985.

18. Инструкция по расчету вентиляции горных выработок рудников Артемовского месторождения каменной соли. УкрНИИСоль. Артемовск, 1995.

19. Кодекс Украины об охране труда от 14.10.1992г № 2694-ХП.

20. Санитарные правила для предприятий по добыче и переработке поваренной соли. М., 1991 г.

21. Справочник «Рудничная вентиляция» под редакцией проф. К.Э. Ушакова. М.: «Недра», 1988 г.

22. Инструкция по расчету вентиляции горных выработок рудников Артемовского месторождения каменной соли. УкрНИИСоль. Артемовск, 1995 г.

23. Пигида Г.Л., Будзило Е.А., Горбунов М.И. Аэродинамические расчеты по рудничной аэрологии в примерах и задачах: Учебное пособие. К.: УМК ВО, 1992. – 400 с.

24. Отчет о воздушно-депресссионной съемке рудника № 4 ГП „Артемсоль”. УкрНИИСоль, Артемовск, 2009.

25. Костенко Т. В. Прорыви води до діючих гірничих виробок на вугільних шахтах Донбасу / Т.В. Костенко // Горноспасательное дело. – 2014. – Вып. 51. – С. 61-68.

26. Прорывы воды в действующие горные выработки: справочник / Е.Л. Звягильский, Б.В. Бокий, О.А. Куц и др./ – Донецк: Ноулидж (Донецкое отделение), 2010. – 111 с.

27. Геомеханические и технологические условия газодинамических процессов в угольных шахтах: монография / Н.И. Антощенко, П.Е. Филимонов, Б.В. Бокий, В.К. Костенко, В.П. Коптиков, Е.Л. Завьялова, В.Н. Окалелов. – Алчевск: ДонГТУ, 2013. – 291 с.