

**СХІДНОУКРАЇНСЬКИЙ НАЦІОНАЛЬНИЙ УНІВЕРСИТЕТ
ІМЕНІ ВОЛОДИМИРА ДАЛЯ**

Факультет інженерії

Кафедра гірництва

ПОЯСНЮВАЛЬНА ЗАПИСКА

до випускної кваліфікаційної роботи
освітньо-кваліфікаційного рівня **бакалавр**

спеціальності 184 «Гірництво»

на тему:

**Розробити проект спорудження ухилів західної лави пл. ξ_1 гор. 700
м в заданих гірничо-геологічних та гірничотехнічних умовах**

Виконав: студент групи Гір-18зс Косарева Т.М.

.....
(підпис)

Керівник: Соколенко В.М.

.....
(підпис)

Завідувач кафедри: Антощенко М.І.

.....
(підпис)

Рецензент:

.....
(підпис)

Севєродонецьк 2021

СХІДНОУКРАЇНСЬКИЙ НАЦІОНАЛЬНИЙ УНІВЕРСИТЕТ
ІМЕНІ ВОЛОДИМИРА ДАЛЯ

Факультет інженерії

Кафедра гірництва

Освітньо-кваліфікаційний рівень: бакалавр

Спеціальність: 184 «Гірництво»

ЗАТВЕРДЖУЮ

Завідувач кафедри

“ ___ ” _____ 2021 року

**З А В Д А Н Н Я
НА ДИПЛОМНУ РОБОТУ СТУДЕНТУ**

Косаревій Тетяні Михайлівні

1. Тема роботи: Розробити проект спорудження ухилів західної лави пл. ℓ_1 гор. 700 м в заданих гірничо-геологічних та гірничотехнічних умовах
Керівник роботи: Соколенко Валерій Михайлович, к.т.н., доц.
затверджені наказом закладу вищої освіти від 06.05.21 р. № 88/15.29
2. Строк подання студентом роботи: 10.06.21 р.
3. Вихідні дані до роботи: матеріали переддипломної практики та гірничотехнічна література.
4. Зміст розрахунково-пояснювальної записки (перелік питань, які потрібно розробити): згідно програми дипломного проектування та методичних вказівок по складанню дипломної роботи студентами напряму підготовки 184 «Гірництво».
5. Перелік графічного матеріалу (з точним зазначенням обов'язкових креслень)
 1. Схема розкриття, підготовки та система розробки.
 2. Генеральний план поверхні.
 3. Технологія спорудження виробки 1 варіант.
 4. Технологія спорудження виробки 2 варіант.

6. Консультанти розділів проекту

Розділ	Прізвище, ініціали та посада консультанта	Підпис, дата	
		завдання видав	завдання прийняв

7. Дата видачі завдання 07.05.21

КАЛЕНДАРНИЙ ПЛАН

№ з/п	Назва етапів дипломного проектування	Строк виконання етапів	Примітка
1	Геологія та гідрогеологія родовища	10.05.21-12.05.21	
2	Границі та запаси шахтного поля	13.05.21-14.05.21	
3	Основні дані по експлуатації шахти	15.05.21-16.05.21	
4	Технологічний комплекс поверхні шахти	17.05.21-19.05.21	
5	Охорона праці	20.05.21-21.05.21	
6	Основна частина проекту	22.05.21-09.06.21	
6.1	Вихідні дані для проведення виробки. Вибір форми та визначення розмірів поперечного перерізу виробки	22.05.21-23.05.21	
6.2	Розрахунок проявів гірського тиску, вибір кріплення. Технологічна схема проведення	24.05.21-27.05.21	
6.3	Розрахунок паспорта БПР	28.05.21-31.05.21	
6.4	Розрахунок провітрювання виробки	01.06.21-03.06.21	
6.5	Водо- та енергозабезпечення вибою виробки	04.06.21-04.06.21	
6.6	Організація гірничопрохідницьких робіт	05.06.21-07.06.21	
6.7	Розрахунок кошторисної вартості спорудження виробки	08.06.21-09.06.21	

Студент

Косарева Т.М.

Керівник проекту

Соколенко В.М.

Реферат

Даний проект складається з пояснювальної записки, графічної частини.

Пояснювальна записка складається з друкованого тексту об'ємом 71 сторінка, містить 11 таблиць, 13 рисунків. Лист формату А-4.

Графічна частина приведена на листах формату А-1 у кількості 4 листів.

Об'єктом проектування є ухили західної лави пл. ℓ_1 гор. 700 м на вугільній шахті з заданими гірничо-геологічними та гірничотехнічними умовами.

Мета складання проекту: розробка проекту спорудження ухилів західної лави пл. ℓ_1 гор. 700 м.

У проекті представлені: основні данні по геологічній будові шахтного поля, експлуатації шахти, границям і запасам шахтного поля, режиму роботи і продуктивності, детально розроблений проект спорудження підготовчої виробки.

При написанні проекту використано 47 джерел літератури.

Зміст

Анотація	6
Вступ	7
1 Геологічна частина	8
1.1 Геологія і гідрогеологія родовища	8
1.1.1 Загальні відомості про шахту	8
1.1.2 Геологічна будова шахтного поля	8
1.2 Границі і запаси шахтного поля	12
2 Технологічна частина	14
2.1 Основні дані по експлуатації шахти	14
2.1.1 Режим роботи і продуктивність	14
2.1.2 Головні стволи шахти та підйом	17
2.1.3 Основні гірничі виробки	19
2.1.4 Підйом і транспорт	19
2.1.5 Водовідлив	23
2.1.6 Вентиляція, освітлення	23
2.2 Технологічний комплекс будівель і споруд на поверхні	24
2.3 Охорона праці	25
3 Основна частина	28
3.1 Основні положення технологічного проекту	28
3.2 Вибір способу і технологічної схеми спорудження конвеєрного і вентиляційного ухилів західної лави пласта l_1 горизонту 700 м	29
3.2.1 Вибір форми та розмірів поперечного перерізу конвеєрного і вентиляційного ухилів західної лави пласта l_1 горизонту 700 м	30
3.2.2 Розрахунок параметрів кріплення конвеєрного і вентиляційного ухилів	34
3.2.3 Розрахунок провітрювання ухилу і вибір вентиляційних засобів	38
3.2.4 Водо- і енергопостачання вибою ухилу	41
3.2.5 Технологія робіт зі спорудження конвеєрного ухилу	43
3.2.6 Розробка проекту організації робіт з проведення конвеєрного ухилу	48
3.3 Технологічна схема спорудження повітроподавального ухилу	51
3.3.1 Вибір форми та розмірів перетину повітроподавального ухилу і параметрів його кріплення	54
3.3.2 Розробка паспорта БПР	57
3.3.3 Розрахунок провітрювання тупикової виробки і вибір вентиляційних засобів	58
3.3.4 Водо- і енергопостачання вибою повітроподавального ухилу	62
3.3.5 Побудова паспорта виконання робіт при проходці повітроподавального ухилу. Показники гірничопрохідницьких робіт	64
Висновки	68
Список використаної літератури	69

АННОТАЦИЯ

Дипломный проект содержит страниц 71, таблиц 11, рисунков 13, и содержит основные данные по эксплуатации шахты, вопросы технологии сооружения подготовительных горных выработок.

Приведены новые технические решения, рекомендуемые к использованию.

Ключевые слова: ГЕОЛОГИЯ, ЗАПАСЫ, ВЫРАБОТКА, ТЕХНОЛОГИЯ, ПЛАСТ, ШАХТА.

АНОТАЦІЯ

Дипломний проект містить сторінок 71 таблиць 11, рисунків 13, і містить основні відомості з експлуатації шахти, питання технології спорудження підготовчих гірничих виробок.

Приведені нові технічні рішення, які рекомендуються до використання.

Ключові слова: ГЕОЛОГІЯ, ЗАПАСИ, ВИРОБКА, ТЕХНОЛОГІЯ, ПЛАСТ, ШАХТА.

ANNOTATION

A diploma project contains pages 71, tables 11, pictures 13, and contains basic data on the operation of the mine, issues of technology for the construction of mine working.

New technical decisions recommended to the use are resulted.

Keywords: GEOLOGY, SUPPLIES, DEVELOPMENTS, TECHNOLOGY, SEAM, MINE.

Вступ

Визнання України самостійною суверенною державою докорінно змінило погляди на її паливно-енергетичні проблеми. Тепер головним є принцип енергетичного самозабезпечення, який в свою чергу, тісно пов'язаний з розвитком вугледобувної галузі, перш за все Донбасу, на частку якого припадає 83% річного видобутку вугілля України. Стабільність видобутку вугілля протягом досить тривалого відрізка часу може бути досягнута лише шляхом інтенсифікації процесу оновлення основних фондів вугільної промисловості з одночасним вдосконаленням всієї інфраструктури, соціальними та економічними перетвореннями.

Основними особливостями гірничо-будівельного виробництва є рухливий характер робочих місць основних виробничих процесів, пов'язаний з постійною виїмкою запасів, а також різноманітність гірничо-геологічних умов в яких споруджуються гірничі виробки. Це викликає необхідність постійного аналізу стану підприємства, що будується з метою вибору рішень ефективного виконання робіт, впровадження передових науково-технічних досягнень, які забезпечують з одного боку зниження питомих капіталовкладень, з іншого - значне підвищення продуктивності праці. Крім того, необхідно вирішувати завдання обумовлені переходом на розробку родовищ в більш складних умовах, на більшій глибині і з гіршою якістю корисної копалини.

Метою дипломного проектування є отримання практичних навичок в пошуку та виборі проектних рішень, закріплення теоретичних знань, засвоєних за час навчання, оволодіння сучасними методами проектування вугледобувних підприємств.

1 ГЕОЛОГІЧНА ЧАСТИНА

1.1 Геологія і гідрогеологія родовища

1.1.1 Загальні відомості про шахту

Шахта є окремим підрозділом ДП «Луганськвугілля», підлеглим Міністерству палива та енергетики України.

Під'їзні шляхи до шахти підведені від станції «Збірна» Донецької залізничної дороги, яка має вихід на залізничну магістраль. Через шахтне поле проходить асфальтована дорога обласного значення.

Шахта та промислові підприємства району забезпечуються електроенергією від районної підстанції 35/6 кв енергосистеми "Донбасенерго". Для господарських потреб і питного забезпечення шахтою використовується вода з водопроводу п.о. «Укрпромводочермет», з водоносного горизонту крейдових відкладень.

Продукція шахти використовується як енергетичне паливо.

1.1.2 Геологічна будова шахтного поля

1.1.2.1 Стратиграфія і літологія

У геологічній будові поля шахти приймають участь відкладення кам'яновугільного, крейдового, палеогенового і четвертинного віків.

Кам'яновугільні відкладення представлені продуктивними світами середнього карбону C_2^5 , C_2^6 , C_2^7 . Літологічні кам'яновугільні відкладення характеризуються чергуванням шарів пісковиків, алевролітів, аргілітів, вапняків і кам'яного вугілля.

Крейдові відкладення залягають по всій положистій частині шахтного поля, де вони безпосередньо перекривають світи середнього карбону (C_2). Потужність крейдових відкладень досягає 300 м

Поширення палеогенових відкладень носить острівний характер, приурочені вони, в основному, до північно-східної частини шахтного поля. Загальна потужність їх досягає 70-80 м

Короткі відомості про стратиграфію і літологічний склад родовища кам'яновугільних відкладень приведені в таблиці 1.1.

Таблиця 1.1 – Літолого-стратиграфічна характеристика вугленосної товщі

Індекс світи	Потужність, м	Літологічний склад					Робочі вугільні пласти	Маркіруючі горизонти
		Піско-вик	Алев-роліт	Аргі-літ	Вугіл-ля	Вап-няк		
		$\frac{м}{\%}$	$\frac{м}{\%}$	$\frac{м}{\%}$	$\frac{м}{\%}$	$\frac{м}{\%}$		
C_2^7	460	$\frac{70}{15,2}$	$\frac{198}{43,1}$	$\frac{155,3}{33,76}$	$\frac{4,7}{1,04}$	$\frac{32}{6,9}$	m_6	$M_9, M_8, M_7, M_6, M_5, M_4^2, M_4, M_2, M_1$
C_2^6	270	$\frac{64,8}{24}$	$\frac{70,2}{26}$	$\frac{108}{40}$	$\frac{8,5}{3,5}$	$\frac{18,5}{6,50}$	l_6, l_2, l_1	$L_7', L_7, L_6, L_5, L_4, L_2, L_1', L_1$
C_2^5	400	$\frac{148}{37}$	$\frac{152}{38}$	$\frac{80}{20}$	$\frac{8,5}{2,1}$	$\frac{11,5}{2,9}$	k_8, k_7', k_7	$K_9, K_8, K_7, K_6, K_5, K_4, K_3$

1.1.2.2 Тектоніка

У тектонічному відношенні поле шахти розташоване в західній частині Луганської котловини. Залягання порід моноклінальне і порівняно спокійне з положистим падінням на північ і північний схід. Кути падіння порід змінюються у бік збільшення в міру віддалення від центральної частини шахтного поля і коливаються в межах від 0-3 до 7-10 град.

Поле шахти приурочено до центральної частини південного крила Луганської котловини - асиметричної синклінали.

Простягання порід на ділянці шахтного поля прямолінійне з азимутом 310° і північно-східним падінням

Вісь котловини простягається з південного-заходу на північний схід. Характерною особливістю шахтного поля є різкий перехід крутого падіння $70-90^\circ$ у пологі $10-5^\circ$.

У північно-східній частині шахтного поля в районі ріки Біла спостерігається перекинута складка зі зворотним падінням порід. Просліджуються диз'юнктивні порушення, найбільш великими є: Алмазний, Сутоганський і Білореченський діагональні насуви.

Алмазний насув служить природньою північно-західною технічною границею шахти і простягаються майже в широтному напрямку. Елементи залягання Алмазного насуву: 50° падіння на південний схід, стратиграфічна амплітуда 180 - 300 м Алмазний насув характеризується зоною зім'ятих порід потужністю 70 - 189 м Поблизу Алмазного насуву розташовані апофізи, з амплітудами 2.5 - 10 м

Сутоганський насув просліджуються паралельно простяганню відкритого карбону. Падіння поверхні зміщувача насуву північно-східне з кутом 80 - 87°. Стратиграфічна амплітуда насуву коливається від 50 до 450 м

Білореченський насув - проходить у південно-східній частині шахтного поля і простягається з північного-заходу на південний схід і є природною технічною границею пластів свити C_2^5 , за винятком пласта k_8 . Стратиграфічна амплітуда насуву коливається від 90 до 100 м Азимут простягання насуву 300 - 310°, падає зміщувач на північний схід під кутом 65 - 85°.

Таким чином, положиста частина шахтного поля, запаси якої намічаються до першочергового відробітку, характеризується відносно сприятливими тектонічними умовами.

1.1.2.3 Вугленосність

Робочою вугленосністю характеризуються світи які відносяться до середнього карбону C_2^5 , C_2^6 , C_2^7 .

Характеристика робочих вугільних пластів наведена в таблиці 1.2.

Таблиця 1.2 – Характеристика робочих вугільних пластів

Індекс пласта	Потужність пласта, м		Відстань між пластами, м	Будова	Витриманість
	Загальна	Корисна			
	<u>від-до</u> середня	<u>від-до</u> середня			
l_1	<u>0,9-1,34</u> 1,12	<u>0,9-1,34</u> 1,12	140	проста	витриманий
l_6	<u>1,73-2,12</u> 1,92	<u>1,4-1,54</u> 1,47		складна	витриманий

1.1.2.4 Якість вугілля

Марка вугілля Г, ДГ. Вугілля використовується як енергетичне паливо. Основні показники якості вугілля наведені у таблиці 1.3.

Таблиця 1.3 – Якісні характеристики та технологічні властивості вугілля

Індекс пласта	Показники якості					Марка вугілля
	Зольність $A^{daf}, \%$	Вологість $W_t^r, \%$	Сірчаність $S_t^d, \%$	Вихід летючих речовин $V^{daf}, \%$	Вища теплотворна спроможність $Q_s^{daf}, \text{ккал/кг}$	
l_1	14,4	5,9	3,6	40,8	8099	Г
l_6	13,7	6,3	3,0	39,3	7991	ДГ

1.1.2.5 Гідрогеологічні умови

Підземні води шахтного поля приурочені до четвертинних, палеогенових, верхньо-крейдових (крейда, вапняк) і кам'яновугільних відкладень.

Основним джерелом живлення водоносних горизонтів карбону є атмосферні опади. Область живлення розташована в межах виходів порід карбону на поверхню, але вона обмежена, тому що внаслідок крутого падіння породи виходять у вигляді вузьких смуг. В обводнюванні гірничих виробок, у цілому, беруть участь води продуктивної частини карбонівих відкладень. Крейдові водоносні горизонти ізольовані від продуктивної товщі сантонськими глинами і глинястими мергелями до 20 м, і є надійними водоупорами.

Більш обводнена західна частина де розташована річка Біла.

В обводнюванні пласту l_1 , беруть участь вапняки L_2 , які залягають в покрівлі. Їх потужність коливається від $0,6 \div 1$ до $3 \div 8$ м

По пласту l_6 в обводнюванні виробок беруть участь водоносні горизонти приурочені до пісковика l_6sL_7 потужністю до 8 м Вапняк L_7 буде обводнювати виробки після обвалення покрівлі.

В очисних вибоях буде спостерігатися капежі і струмені з величиною притоку до $6 \text{ м}^3/\text{г}$.

Нормальний приплив води в шахту становить $189 \text{ м}^3/\text{год.}$,
максимальний – $220 \text{ м}^3/\text{год.}$

1.1.2.6 Гірничо - геологічні умови

На полі шахти безпосередня покрівля пласту l_1 майже повсюдно представлена аргілітами (80%), що місцями заміщуються аргілітами й алевролітами (15%). При водонасиченні відкладення розкладаються або розшаровуються. В очисних виробках породи покрівлі будуть середньо стійкі (B_3). В зонах впливу розривних порушень будуть нестійкі (B_2).

Основна покрівля представлена аргілітами й алевролітами і відноситься до легко і середньобвалюваних покрівель (A_1, A_2).

У безпосередній підосві пласта на площі з балансовими запасами породи відрізняються чергуванням аргілітів і алевролітів з деякою перевагою останніх. При насиченні водою частково розшаровуються. Алевроліти потужністю до 0,7 м у гірничих виробках будуть малостійкі (P_2) - стійкі (P_3)

Межа міцності на одновісьовий стиск і розтягання: для основної покрівлі 28-60 МПа; 4,8-5,5 МПа; для безпосередньої покрівлі 31-42 МПа; 4,5 МПа; для підосви 31-41 МПа; 4,5 МПа. Коефіцієнт міцності за шкалою ММ Протодяконова: для основної покрівлі 3-6; для безпосередньої покрівлі 3-5; для підосви 3-5.

Покрівля вугільних пластів схильна до обвалення, підосва схильна до здимання. Крок обвалення основної покрівлі складає 7 м, а безпосередньої покрівлі - 0,5 м. Можливий приток води в лаву 6,7 м³/годину.

Газоносність вугілля і вміщуючих порід, відповідно 16,4 і 0,3 м³ /т.с.б.м. Категорія шахти по газу – надкатегорійна. Глибина зони газового вивітрювання 187 м. Суфлярних виділень не спостерігається. Положення ізотерми +26°C розташоване на глибині 720 м. Нижче цих глибин необхідні заходи по охолодженню і кондиціюванню повітря.

У цілому гірничо-геологічні умови складні. Для нормальної роботи виймальних машин необхідно забезпечити швидкість руху лави 2-3 м у добу.

Пласти безпечні по раптовим викидам газу, вугілля, породи. Вугілля не схильне до самозаймання. Вугільний пил - вибухонебезпечний.

1.2 Границі і запаси шахтного поля

Так як пласт l_6 доробляється, проектом передбачається розробка пласту l_1 , тому підрахунок запасів проводимо по пласту l_1 .

Границі і запаси шахтного поля наступні.

По простяганню: на півночі і на північно-заході – Алмазний насув (Північна гілка "А"). Апофіз № 1 Алмазного насуву на відстані 2900 м від головного стволу; на південно-сході – умовна лінія, що проходить у 100 м на схід від свердловини Г2063 через устя свердловини Г1634, у 70 м на захід свердловини № 150, у 150 м на захід свердловини Г1757 на відстані 900 м від головного стволу.

По падінню: для пласта l_1 - изогіпса "-500 м", на рівні відкаточних штреків гор. 590.

По повстанню: вихід пластів під наноси.

Розміри розробляємої ділянки, пласт l_1 : по падінню – 2200 м, по простяганню – 3800 м

Згідно з шахтною документацією, середня відстань між розвідувальними свердловинами – 250x450 м. Процентний вміст балансових запасів по категоріям у цілому по шахті складає $A=36,2\%$, $B=31,2\%$,

$C_1=32,6\%$.

Оскільки робочі вугільні пласти на частині шахтного поля, що залишилася, мають незначне коливання кута падіння, то для розрахунку запасів вугілля, що залишилися, використовується спосіб середнього арифметичного. Запаси в цьому випадку визначаються по кожному робочому пласту по формулі:

$$Q_{cp} = (S_2 / \cos \varphi_{cp}) \cdot m_{cp} \cdot \gamma, \quad (1.1)$$

де S_2 – площа балансових запасів, $S_1=2200 \cdot 3800=8360000 \text{ м}^2$;

φ_{cp} – середній кут падіння пласта, град ;

m_{cp} – середня корисна потужність пласта, м;

γ – густина вугілля, т/м³ .

Підрахунок геологічних запасів зведений в таблиці 1.4.

Таблиця 1.4 – Підрахунок балансових запасів

Індекс пласта	S_2 , м ²	m_{cp} , м	γ , т/м ³	Q, тис.т	Примітки
Балансові запаси					
l_1	2200·3800=8360000	1.12	1.46	13976	

Розрахунок промислових запасів

$$Q_{np} = Q_{бал} - \sum (П_1 + П_2 + П_3 + П_4), \text{ т} \quad (1.2)$$

$$Q_{np} = 13976000 - (237656 + 172677 + 147168 + 531716) = 12888 \text{ тис.т}$$

Промислові запаси шахти становлять 12,89 млн. т.

Запасів шахти вистачить на 16 років роботи з виробничою потужністю 0,8 млн. т /рік.

2 ТЕХНОЛОГІЧНА ЧАСТИНА

2.1 Основні дані по експлуатації шахти

2.1.1 Режим роботи і продуктивність

Режим роботи шахти прийнятий наступний:

- число робочих днів на рік – 300;
- для робочих з двома вихідними днями на тиждень;
- тривалість робочої зміни:
 - на поверхні – 8 годин;
 - у шахті – 6 годин.
- кількість робочих змін:
 - на поверхні – 3 зміни;
 - у шахті – 4 зміни, з них видобувних – 3, ремонтно-підготовчих та профілактичних – 1.

Основні техніко-економічні показники роботи діючої шахти зведені у таблицю 2.1.

Таблиця 2.1 – Основні техніко економічні показники роботи шахти

Показники	Значення	
	Планове	Фактичне
Виробнича потужність, млн. т/рік	0,79	0.51
Собівартість 1т вугілля, грн./т	2000	2300
Продуктивність труда робітника, т/вих.	2,0	1,8
Чисельність робітників, чол.	1435	1588
Зольність, %	46	48
Ціна 1 т. реалізуемого вугілля	2200	2200
Навантаження на лаву, т/доб.	1100	710
Швидкість проведення підготовчих виробок, м/міс	102,3	81,6

Із таблиці 2.1 можна побачити, що при виконанні шахтою річного плану по добичі, собівартість вугілля перевищує планову, через що шахта не отримує прибутків і знаходиться на держпідтримці. Швидкість проведення підготовчих виробок та продуктивність праці не відповідає плановим і не відповідають сучасним вимогам

Схема розкриття шахтного поля - вертикальними головним та допоміжним стволами, пройденими до горизонту 490 м. Пласт l_6 розкритий головними вентиляційним та конвеєрним квершлагами горизонту 490 м Пласт l_1 розкритий за допомогою групового і польового допоміжного похилів. Груповий похил

пройдений по пласту до горизонту 590 м і використовується для транспорту вугілля. Польовий допоміжний похил пройдений з пласта l_4 на горизонт 610 м пласта l_1 , цей похил використовується для доставки допоміжних матеріалів та обладнання.

На шахті використовується погоризонтний спосіб підготовки. Система розробки – стовбова. Підготовчі виробки охороняються по пласту l_1 вугільними ціликами, а по пласту l_6 виробки погашаються за лавою, а потім проводяться у присічку.

Спосіб керування покрівлею – повне обвалення.

Виймання вугілля у лаві по пласту l_1 здійснюється комбайном 1К101У. Кріплення здійснюється механізованим комплексом 1КД80. Виймання вугілля у нішах відбійними молотками з прибиранням вугілля вручну на лавний конвеєр СП-26у.

Від лави вугілля транспортується спочатку скребковим конвеєром СП-250, а далі стрічковими конвеєрами 1ЛУ100 і 1Л80 до загрузочного бункера скіпового ствола.

Проектну потужність шахти визначаємо по методиці д.т.н. П.З. Звягіна, яка дозволяє встановити максимально можливу потужність при обмежених розмірах шахтного поля:

$$A_{ш.г} = \sqrt{\frac{c_1 \cdot \varphi^2 + k'_1 \cdot E_n}{\frac{c_1}{Z_{np}} + k'_{np} \cdot E_n \cdot k''_1}}, \text{ тис. т/рік}, \quad (2.1)$$

де $c_1, \varphi, k'_1, k'_{np}, k''_1$ – розрахункові коефіцієнти, що характеризують капітальні і експлуатаційні затрати (для пологих вугільних пластів Донбасу коефіцієнти дорівнюють $c_1=28$; $k'_1=3307$; $k''_1=25,1$; $k'_{np}=0,000134$; $\varphi = 4,4+0,18 A_{мес}$)

Z_{np} – промислові запаси, тис. т;

E_n – нормативний коефіцієнт зрівнювальної ефективності капітальних вкладів у вугільну промисловість ($E_n = 0,15$).

Приведена у таблиці місячна продуктивність очисного вибою $A_{мес}$, знаходиться по формулі:

$$A_{мес} = l_l \cdot v_{сут} \cdot n_{дн} \cdot p_{ср} \cdot c \cdot 10^{-3}, \text{ тис. т}, \quad (2.2)$$

де l_l – довжина лави, м;

$v_{сут}$ – середньодобова швидкість просування очистного вибою, м;

$n_{дн}$ – число днів роботи очистного вибою на місяць;

$p_{ср}$ – середня потужність пластів, т/м²:

$$p_{cp} = \frac{\sum m_{\sigma_{ал}} \cdot \gamma}{n_{\sigma_{ал}}}, \text{ т/м}^2, \quad (2.3)$$

c – коефіцієнт видобутку вугілля в очистному вибої.

$$p_{cp} = \frac{1.12 \cdot 1.46}{1} = 1,64 \text{ т/м}^2;$$

$$A_{мес} = 200 \cdot 4 \cdot 25 \cdot 1,64 \cdot 0,90 \cdot 10^{-3} = 29,5 \text{ тис. т}$$

З двох лав місячна продуктивність складе 60 тис.т.

$$A_{уз.г} = \sqrt{\frac{28 \cdot (4,4 + 0,18 \cdot 29,5)^2 + 3307 \cdot 0,15}{\frac{28}{12762} + 0,000134 \cdot 0,15 \cdot 25,1}} = 896,6 \text{ тис. т/рік}$$

Приймаємо річну продуктивність 800 тис. т/рік

Розрахунковий строк служби шахти визначим по формулі:

$$T_p = \frac{Z_{np}}{A_{уз.г}}, \text{ років} \quad (2.4)$$

Шахта працює з проектною потужністю не весь час: у початковий період, після здачі в експлуатацію, шахта поступово освоює свою проектну потужність. Тривалість періоду розвитку залежить від потужності шахти. В останні роки роботи, коли розробляються окремі частини шахтного поля, гасяться раніше залишені цілики, шахта також знижає свою добич, повних термін служби шахти необхідно визначити з обліком на її розвиток і загасання добичі.

$$T = T_p + t_{осв} + t_{зам}, \text{ років} \quad (2.5)$$

де T_p – розрахунковий строк служби шахти при її роботі в проектному режимі, років;

$t_{осв}$ – час, необхідний для виходу на проектну потужність шахти, років.

$t_{зам}$ – час, необхідний для доробки запасів, років.

Норми технологічного проектування (НТП) рекомендує наступні строки освоєння проектної потужності шахти:

при $A_{уз.г} < 1,2$ млн. т/рік $t_{осв} \leq 2$ років.

Термін затухання строго не регламентований, але повинен складати не більше 20 % від тривалості відробки останнього горизонту, т.е. для пологих пластів $t_{зам} = 2-3$ роки.

$$T_p = \frac{12762}{800} = 16 \text{ років};$$

$$T = 16 + 2 + 2 = 20 \text{ років}$$

2.1.2 Головні стволи шахти та підйом

Головний ствол служить для видачі вугілля і породи і має круглу форму поперечного перерізу діаметром 7 м і площею 38,5 м². Ствол пройдений до горизонту 490 м і закріплений до горизонту 365 м тубінговим кріпленням, а далі монолітним бетоном. Головний ствол обладнаний двоскіповим вугільним і односкіповим породним підйомами (рис. 1.6).

Двоскіповий вугільний підйом обладнаний скіпами місткістю 25 м³ і підйомною машиною МК-4×4 із двома двигунами постійного струму П18-40-9к, по 1400 кВт, 600 об/хв. 750В. Висота підйому 490 м. Фактична швидкість підйому 13,6 м/с.

Односкіповий породний підйом обладнаний скіпом місткістю 11 м³ і підйомною машиною МК4×4 з двома двигунами постійного струму П17-31-2к по 800 кВт, 600 об/хв. 750В. Висота підйому 490 м. Фактична швидкість підйому 12 м/с.

Допоміжний ствол служить для спуска-підйому людей і виконання допоміжних операцій. Ствол має діаметр 7 м, площу поперечного перерізу 38,5 м², круглу форму, і закріплений до горизонту 365 м тубінговим кріпленням, а далі монолітним бетоном.

Ствол обладнаний двоклітьовим підйомом і драбинним відділенням (рис. 1.7). Двохклітьовий підйом обладнаний двоповерховими клітьми на вагонетку ВГ-1.4 і піднімальною машиною 2Ц-42,3 з двома електродвигунами АКН-14-49-12, по 300 кВт, 500 об/хв, 6 кВ. У кліті розміщується 24 чіл. Максимальна швидкість підйому 8,9 м/с.

Проектом передбачається спорудження вентиляційного ствола діаметром 6 м до горизонту 700 м, який буде обладнаний двоклітьовим підйомом.

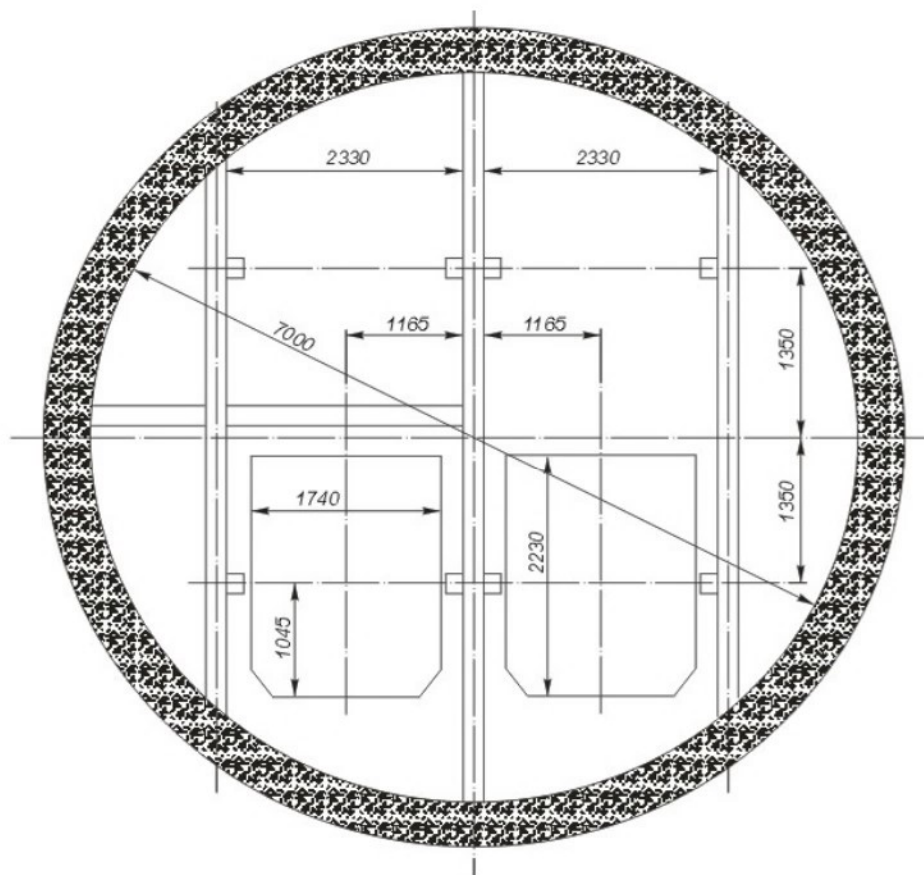


Рисунок 2.1 – Скіповий ствол

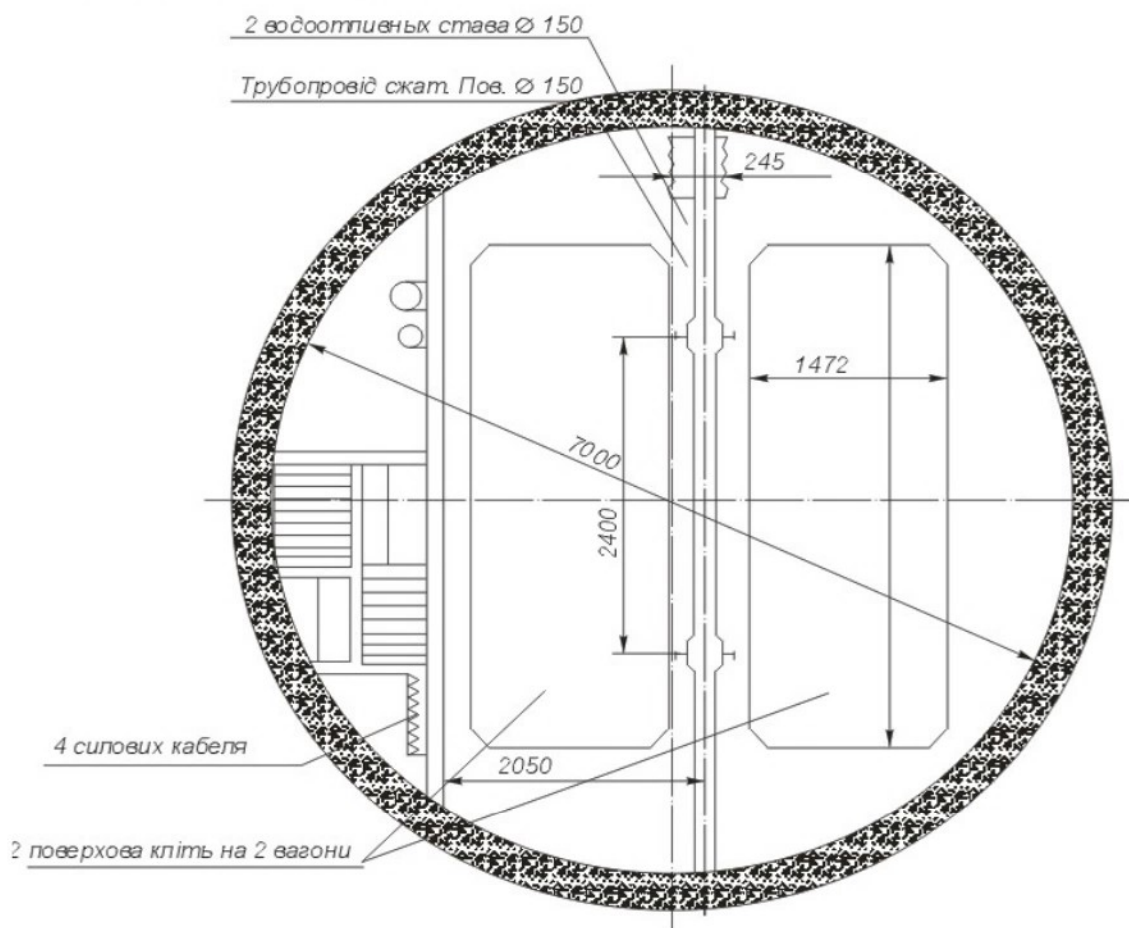


Рисунок 2.2 – Допоміжний ствол

2.1.3 Основні гірничі виробки

Приствольний двір головних стволів горизонту 490 м петлевого типу, у ньому розташовані: електровозне депо, центральна підстанція, випрямна підстанція, камера холодильних машин, камера теплообмінників, камера головного водовідливу, водозбірник, депо протипожежного потяга, медпункт, склад ВМ, камера чекання, вугільна розвантажувальна яма, породна розвантажувальна яма.

Відкаточні квершлагги горизонту 490 м у межах приствольного двору закріплені бетоном, форма поперечного перерізу – аркова, переріз у світлі 13,2 м². За межами приствольного двору квершлагги закріплені металевим арковим кріпленням типу КМП-А3 перерізом у світлі 19 м².

У камері водовідливу встановлено 2 насосні агрегати. Довжина камери 30 м, висота 3 м, ширина 3 м, перетин у світлі – 9 м². Підлога камери водовідливу, а також камери центральної електропідстанції розташовано на 0,5 м вище рівня головок рейок в приствольному дворі. Довжина камери електропідстанції 20 м, висота 3 м, ширина 4 м, перетин у світлі 12 м². Камера очікування розташована в безпосередній близькості від допоміжного ствола. Камера розрахована на 40 осіб. Ширина камери 2,6 м, висота 2,2 м, перетин у світлі 5,7 м². Камера підземного медпункту також розташована поблизу допоміжного ствола. Довжина камери 7,6 м, ширина 3 м, висота 2,2 м, перетин у світлі 6,6 м².

2.1.4 Підйом і транспорт

Доставка вугілля на шахті від очисного вибою до поверхні повністю конвезризована. Вугілля з конвезрного похила дільниці, обладнаного конвезрами 1Л-80 (3 шт.) потрапляє на вент. штрек гор. 610 м. Встановлюємо на цьому штреку конвеєр 1Л-100 (3 шт.), загальна довжина якого становить 1000 м.

Далі з вентиляційного штреку вугілля потрапляє на груповий похил завдовжки 1200 м, обладнаний конвеєрами 1Л-100У (3шт.), з якого потрапляє у бункер, місткість якого 375 м³. Від вугільного бункера обладнаного живильником ПКЛ-10, вугілля надходить на конвеєрний квершлаг гор. 490 м, обладнаний конвеєром 1Л-100 (3 шт.), довжина якого становить 1200 м. По конвеєрному квершлягу вугілля потрапляє до вугільного бункера БСД місткість якого 400 м³.

Від вугільного бункера БСД, по головному стволу шахти вугілля потрапляє на технологічний комплекс поверхні.

Автоматизація конвеєрного транспорту по гірничим виробкам відсутня, використовується тільки ручне управління, та диспетчерський зв'язок. Схема магістрального конвеєрного транспорту наведена на рис. 2.3.

Доставка людей, обладнання і матеріалів з поверхні здійснюється по допоміжному стволу шахти, на горизонт 490 м. Для механізації і часткової автоматизації операцій по обміну вагонеток на допоміжному стволі передбачається агрегат АЦ1-04 для обміну вагонеток і автоматичні стрілочні переводи.

Агрегат АЦ1-04 призначений для гасіння швидкості і повної зупинки

вагонетки, що підходить до шахтного ствола, утримання її на шляхах прийомної площадки під час руху кліті по стволу і заштовхування її в кліть при обміні порожньої вагонетки на навантажену і навпаки.

Перевезення людей по горизонтальним виробкам здійснюється до конвеєрного похилу лави, електровозами АМ-8Д у пасажирських вагонетках ВП-12. Далі механізована перевозка людей відсутня.

Доставка матеріалів, та устаткування по горизонтальним виробкам горизонту 490 м здійснюється електровозами АМ-8Д у вагонетках ВГ-1.4- 600, та на спец-платформах. Доставка матеріалів, та устаткування по похилам здійснюється за допомогою канатної відкатки.

Схема рельсового транспорту наведена на рис. 2.4.

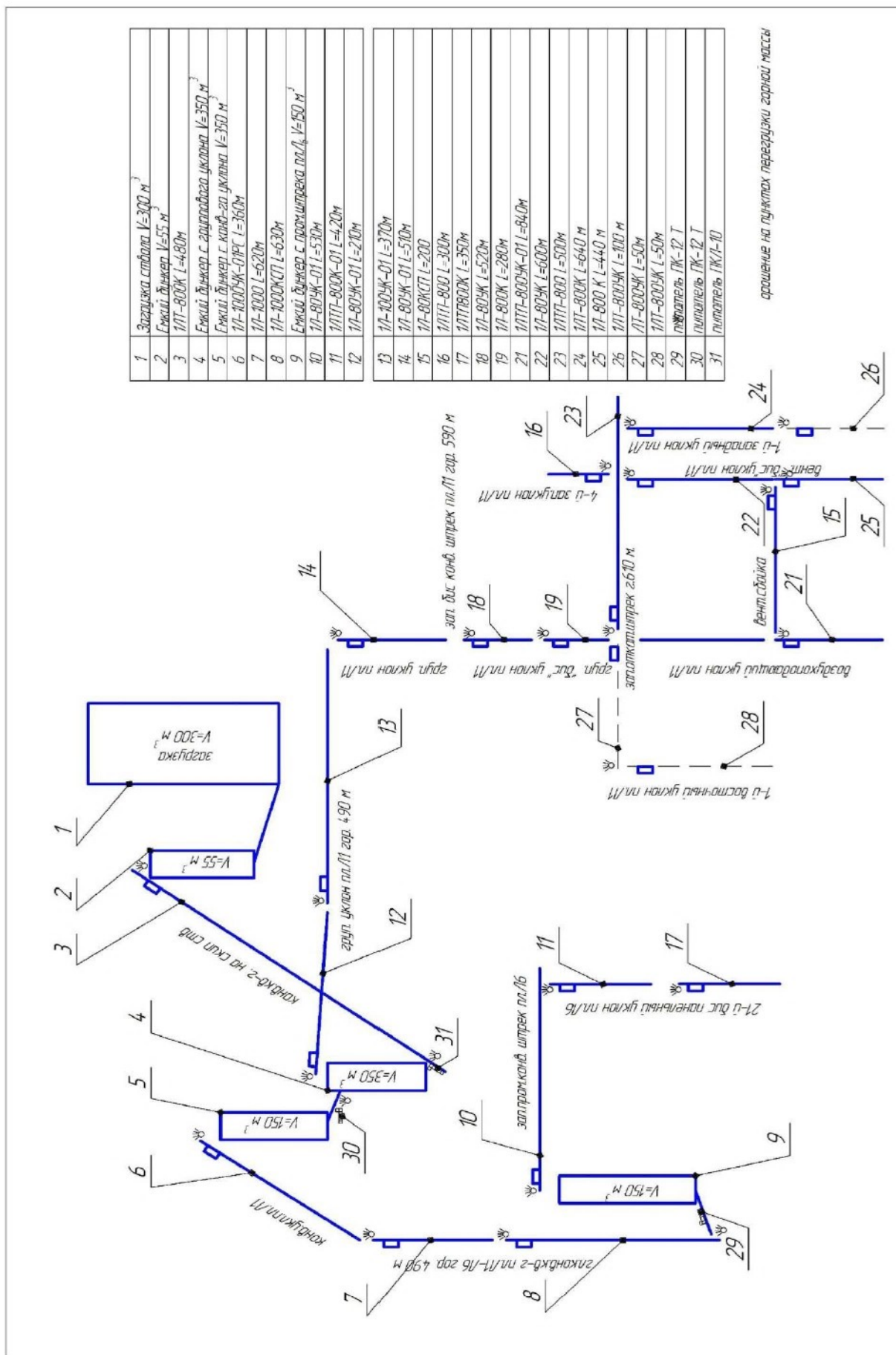


Рисунок 2.3 – Схема магистрального конвейерного транспорта шахты

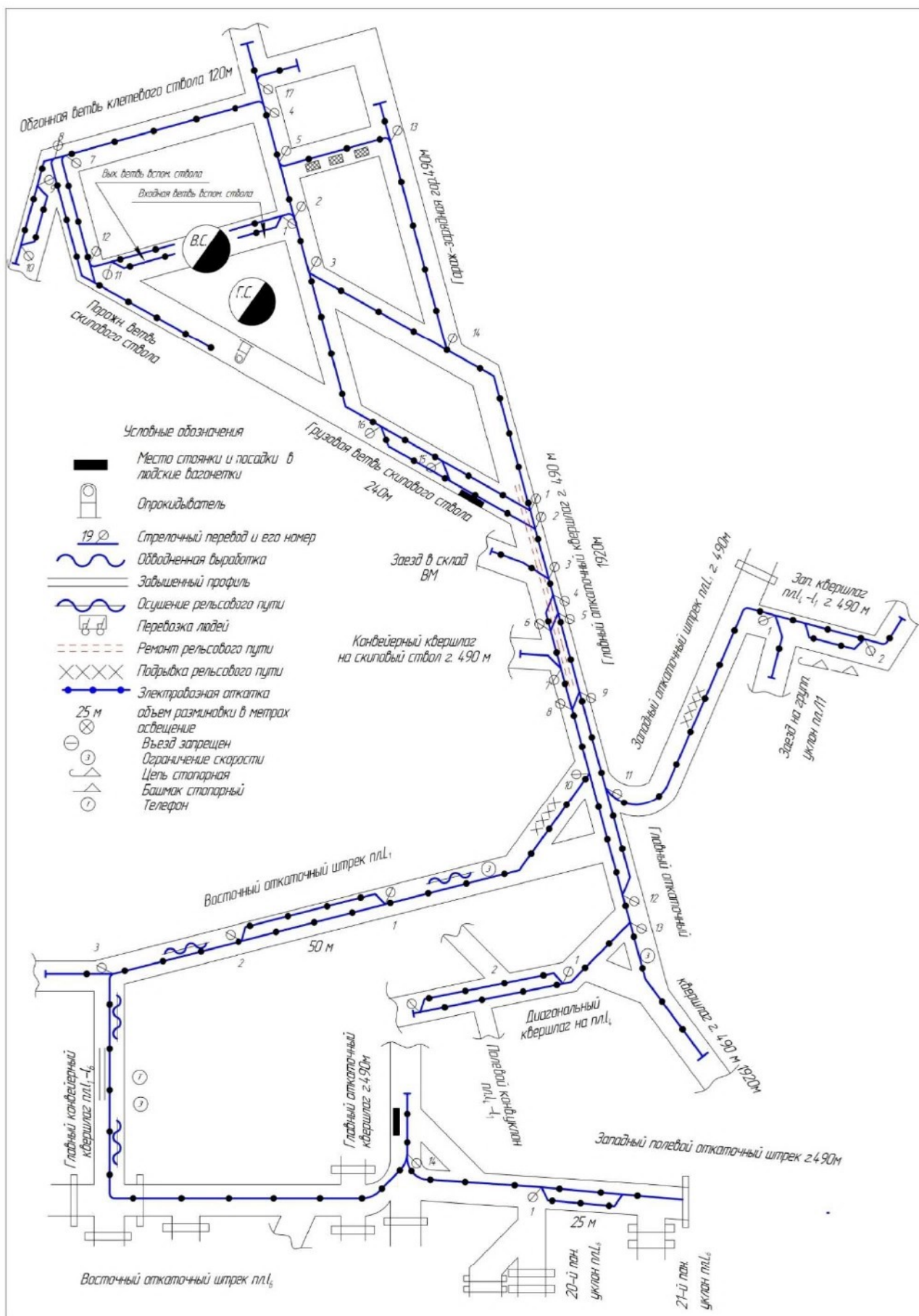


Рисунок 2.4 – Схема рельсового транспорта шахты

2.1.5 Водовідлив

При відробці запасів шахтного поля прийняти водопритоки:

- нормальний 722 м³/ч
- максимальний 850 м³/ч

Для відкачки води передбачається облаштування водовідливної станції гор.700 м, обладнаної п'ятьма насосами ЦНС-300-900 (в роботі 3 насоси). Вода відкачується двома трубопроводами діаметром $D_B=300$ мм по допоміжному стволу.

2.1.6 Вентиляція, освітлення

2.1.6.1 Провітрювання шахти

Відповідно до спільного наказу ДП «Луганськвугілля» та територіального управління Держгірпромнагляду України по Луганській області від 05.02.2010 № 36/104 шахта по газу метану віднесена до надкатегорійних, за вибухами вугільного пилу - до небезпечних. Спосіб провітрювання шахти – всмоктуючий, схема провітрювання – комбінована. Подача в шахту свіжого повітря проводиться по допоміжному стволу.

Відповідно до шахтної схеми вентиляції на 2 півріччя 2011 року, в шахту надходило 122,8 м³/с повітря. Вихідний струмінь видається на поверхню по головному стволу, обладнаному вентиляційною установкою ВЦ32 (депресія вентилятора 330 даПа) і вентиляційної свердловини, обладнаної вентиляційною установкою ВЦ25 (депресія на вентиляторі 430 даПа).

На шахті використовують наступні схеми провітрювання та заходи щодо зниження метанообільності виїмкових ділянок:

- виїмкові ділянки по пласту ℓ_6 – возвратноточна схема провітрювання з видачею вихідного струменя повітря на масив вугілля і дегазацією зближених вугільних пластів свердловинами, пробуреними до некондиційного пласта ℓ_7 (21 панельна лава);

- виїмкові ділянки пласта ℓ_1 - прямоточна схема провітрювання з видачею

У межах шахтного поля вугільні пласти і породи не викидонебезпечні. Вугільні пласти не небезпечні до гірських ударів, тому спеціальні заходи з профілактики цих явищ не передбачаються.

Вугільні пласти на полі шахти не схильні до самозаймання. Заходи щодо попередження ендегенних пожеж не застосовуються.

В роботі з провітрювання шахти знаходяться вентиляційні установки:

- у головного ствола – з двох вентиляторів типу ВЦ-32 з електродвигунами типу СДВ-15-39-10 потужністю по 800 кВт, 600 об / хв, 6,0 кВ (рік випуску - 1967, рік вводу в експлуатацію - 1974);

- у вентиляційної свердловини 2,3 м – з двох вентиляторів типу ВЦ-25М з двигунами типу СД-2-85-57-8-4Х потужністю по 630 кВт, 750 об/хв, 6,0 кВ.

2.1.6.2 Освітлення.

Освітлення гірничих виробок і камер виконується по постійній схемі. Гірничі виробки і вибої освітлюються люмінесцентними світильниками.

Для освітлювання робочого місця використовується два види освітлення: стаціонарне і пересувне.

Стаціонарне освітлення здійснюється світильниками типу РВЛ-20м та РВЛ-40м, приєднаними до мережі 127 В. Пересувне освітлення здійснюється головними світильниками. Стаціонарне освітлення передбачається у виробках приствольного двору, електромашинних камерах, у підготовчих і очисних вибоях, а також у головних відкотних виробках на пересипах та посадкових станціях.

Мережа освітлення живиться від трансформаторів типу ТСШ і агрегатів АП-4. Живлення мережі здійснюється кабелем матки КРПСН.

Освітлення в лавах здійснюється люмінесцентними світильниками типу ВКВ-2 від агрегатів типу АП-4. Освітленість гірничих виробок і камер прийнята відповідно до проекту.

У будівлях технологічного комплексу й у приміщеннях різного призначення на поверхні застосовуються світильники типу Н45Н, ШТ, УПМ і інші з лампами накаливання. У приміщеннях категорії В-1а застосовуються світильники типу НОГЛ, РВЛ.

2.2 Технологічний комплекс будівель і споруд на поверхні

Тип забудови - окремо розташовані будівлі і споруди. Червона лінія забудови відсутня.

У центральній частині промислового майданчику знаходяться: надшахтна будівля вентиляційного стволу з будівлею підйомних машин, будівля вентилятора, АБК, столова та кафе.

У східній частині знаходиться комплекс складів допоміжних служб. В південно-західній частині розташована насосна та відстійники шламових вод.

На території промайданчику також знаходяться автомобільні дороги з асфальтним покриттям

Чорна зона розташована на заході площадки.

Матеріали на шахту завозяться по автомобільним дорогам на склади, зі складів доставляються до допоміжного стволу.

Порода з шахти потрапляє до дозувально-акумуляуючих бункерів, а з них автотранспортом потрапляє у відвал.

До енергетичних споруд, які знаходяться на промисловому майданчику відносяться: вентилятор, компресорна, градирня, електропідстанція, трансформаторна та котельня. Електропідстанція, трансформаторна та градирня знаходяться на півночі площадки. Вентилятор у центрі, біля вентиляційного стволу.

Відомості о будівлях і спорудах, які знаходяться на поверхні шахти наведені у табл.2.2.

Таблиця 2.2 – Відомості о будівлях і спорудах

№ п/п	Будівлі і споруди	Площа, м ²
1	Комплекс складів допоміжних служб	1543,6
2	АБК	275
3	Дозіровочно-аккумуляуючі бункера	489,75
4	Котельна	113,75
5	Вентилятор	109
6	Компресорна	78,17
7	Градирня	33,75
8	Електроподстанція	213,2
9	Трансформаторна	35
10	Насосна шламових вод	62,75
11	Резервуари води	450
12	Насосна	24
13	Блок насосних станцій	75
14	Прачечна	18,75
15	Стоянка автомашин	435
16	Столова	117,75
17	Кафе	40,25
	Всього	4114,72

Щільність забудови пром майданчику:

$$p = \frac{S_z}{S_{тер}} \cdot 100, \% \quad (2.6)$$

де: S_z - площа забудови, м²;

$S_{тер}$ – площа території гірничого підприємства.

$$p = \frac{4114.72}{13872} \cdot 100 = 30 \%$$

Щільність забудови відповідає нормі.

2.3 Охорона праці

Техніка безпеки тісно пов'язана з технологією виконання окремих видів робіт, темпами їх виконання, якістю і передбачає наступні заходи:

- інструктажі усіх без винятку робочих, зайнятих на будівництві;
- виконання усіх робіт у повному обсязі згідно технологічним правилам;
- освітлення робочих місць;
- попереднє випробування усіх підйомно-транспортних механізмів і пристроїв;
- попереднє випробування електрообладнання;
- улаштування сигналізації;

- обов'язкова наявність саморятівників, а у окремих працівників – респіраторів.

Розкриття, підготовка і розробка пластів вугілля, схильних до самозаймання, повинні проводитися через польові виробки. В окремих випадках при відпрацюванні тонких і середньої потужності викидонебезпечних та з високою газоносністю пластів вугілля, схильних до самозаймання, допускається застосування пластових виробок. Проекти розробки в цьому випадку повинні пройти експертизу промислової безпеки.

Провітрювання виїмкових дільниць повинно бути возвратноточним на передні виробки. При розробці пластів вугілля, схильних до самозаймання, забороняється залишати у виробленому просторі цілики і пачки вугілля, не передбачені проектом, а також відбите та подрібнене вугілля. У разі вимушеного залишення у виробленому просторі ціликів в місцях геологічних порушень та в місцях, передбачених проектами, зазначені цілики повинні бути оброблені антипірогенами.

Основними шкідливими факторами є:

- ✓ утворення вугільного й породного пилу;
- ✓ відсутність денного світла;
- ✓ наявність шкідливих газів у рудничній атмосфері;
- ✓ підвищена вологість повітря;
- ✓ скрутність робочих місць;
- ✓ вібрація й шум при роботі машин і механізмів;
- ✓ висока температура повітря у вибоях виробок.

Для боротьби з перерахованими вище факторами передбачений комплекс заходів, які забезпечують нормальні й безпечні умови праці шахтарів.

Для створення нормальної рудничної атмосфери передбачається постійне провітрювання виробок, за рахунок чого забезпечується розведення шкідливих газів і пилу в повітрі до концентрацій припустимих ПБ і санітарними нормами. Вибой тупикових підготовчих виробок провітрюються за допомогою вентиляторів місцевого провітрювання. Провітрювання очисних і підготовчих вироблень - відособлене.

У холодну пору року поступаюче у шахту повітря підігрівається калориферними установками.

При підвищенні температури повітря у вибоях підготовчих виробок вище припустимої по ПБ передбачається кондиціонуванням повітря кондиціонерами типу КПШ - 90.

Вугільний пил в межах шахтного поля вибухонебезпечний, є пневмоконіозоопасним, тобто таким, що викликає легеневі захворювання.

Головні джерела: відбійка вугілля в очисних вибоях, відбійка вугілля й породи в підготовчих вибоях, буріння шпурів і шпар, навантаження й перевантаження вугілля й породи.

Комплексне пилоподавлення на всіх виробничих процесах передбачається за допомогою «морого методу» з використанням протипожежної й зрошувальної мережі шахти. Для досягнення необхідного ефекту боротьба з пилом ведеться в такій послідовності:

- попередження пилоподавлення;
- запобігання поширення пилу й боротьба з джерелом пилоподавлення.

Шахтні заходи щодо пиловихохозахисту шахти засновані на застосуванні води й включають в себе:

- постійне контролювання пилової обстановки і пиловідкладення в гірничих виробках;
- попереднє зволоження вугілля в масиві;
- встановлення водяних заслонів;
- обмивання гірничих виробок (мокре прибирання пилу);
- пилоподавлення при роботі механізмів в очисних й підготовчих **вибоях**;
- зрошення на перевантажувальних пунктах;
- пилоподавлення при буро-підривних роботах;
- зрошення при механізованому навантаженні вугілля;
- буріння шпурів і шпар із промиванням;
- зв'язування пилу безперервно діючими туманотвірними завісами, що встановлюються на прилеглих до лав ділянках вентиляційних виробок;
- організаційно-технічні заходи, що спрямовані на попередження воспламеніння пило-повітряної суміші та забезпечення безпеки людей, захоплених аварією в шахті.

Для покращення змочування вугілля водою передбачаються використання добавки-змочувача АБ.

Для визначення запиленості повітря застосовується пиломір ПКА-1.

Робітники очисного й підготовчого вибоїв забезпечуються протипиловими респіраторами.

Для попередження захворювань працюючих у стиснутих умовах робітників: в очисних вибоях, розрізних печах, просіках передбачаються:

- постачання робітників спецодягом з м'якими підлокітниками й наколінниками;
- систематичний профогляд робітників, що працюють у лаві, печах, просіках і прохідницькому вибої.

Для боротьби із шумом і вібрацією застосовуються індивідуальні засоби захисту органів слуху від шуму - втулки й заглушки. Всі вентилятори місцевого провітрювання обладнаються заглушками типу ГШ.

Для боротьби з вібрацією передбачається застосування спеціальних рукавиць із вибросмягчаючих матеріалів.

3 ОСНОВНА ЧАСТИНА

Проект спорудження ухилів західної лави пл. I_1 гор. 700 м.

3.1 Основні положення технологічного проекту

Основним питанням дипломного проекту є розробка технології проходки комплексу вентиляційних виробок для розкриття і підготовки горизонту 700 м пл. I_1 , який включає в себе вентиляційний і повітроподавальний ухили, призначені для провітрювання виїмкової ділянки і доставки вантажів, конвеєрного і допоміжного транспортного ухилів, призначених для транспортування вугілля, обслуговування відкатки і доставки вантажів в межах лави, що відпрацьовується; вентиляційного ухилу, призначеного для подачі свіжого струменя в лаву, доставки вантажів і пересування людей.

Основне завдання основної частини проекту - це оптимізація організації та технології спорудження виробок на шахті для забезпечення своєчасного введення в експлуатацію очисних вибоїв горизонту 700 м (1-ї і 2-ї західних лав). Крім того обов'язково необхідно врахувати вартість споруджуваних виробок, тому що вона становить за різними даними від 25% до 50% собівартість видобутого вугілля.

Виробки розглянутого комплексу споруджуються одночасно з проходкою ствола і спорудженням приствольного двору горизонту 700 м двома бригадами прохідників з існуючих на даний момент виробок горизонту 610 м. Після спорудження повітроподавального і конвеєрного ухилів західної лави здійснюють їх збійки для забезпечення провітрювання за рахунок загальношахтної депресії.

Відповідно до умов спорудження виробок раціонально для підвищення темпів їх проведення використовувати комбайнову технологію. З іншого боку, при використанні буропідривної технології можна домогтися економії матеріальних ресурсів, тому для вибору економічно обґрунтованого варіанта технології спорудження зазначених виробок необхідно провести порівняння технологічних схем проходки по основним виробкам проектного комплексу.

На практиці виробки проводяться зі швидкістю до 50 м/міс при буропідривній технології і до 100 м/міс при комбайновій проходці. Дані темпи проведення нижче встановлених діючими нормативами, тому необхідно розробити нову технологічну схему спорудження похилих підготовчих виробок проектного комплексу, використання якої дозволить скоротити терміни введення в дію очисних вибоїв, і тим самим досягти максимальної окупності капіталовкладень в реконструкцію шахти і знизити собівартість видобутого вугілля.

На підставі цього, основна частина проекту присвячена інтенсифікації гірничопрохідницьких робіт, що дозволить вводити чергові виїмкові стовпи в установлені строки та усунути причини виникнення "вузьких місць" виробництва і як наслідок - поліпшити показники роботи очисних і підготовчих ділянок і знизити собівартість видобутого вугілля.

Завдання інтенсифікації гірничопрохідницьких робіт вирішувалося шляхом

вибору раціональної технологічної схеми проведення кожної з виробок комплексу і, зокрема, конвеєрного і вентиляційного ухилів, що споруджуються з використанням однієї і тієї ж технологічної схеми, терміни проведення яких повинні узгоджуватися. Також при проектуванні необхідно врахувати сумісність виробок по транспорту і наявність на шахті необхідної прохідницької техніки.

3.2 Вибір способу і технологічної схеми спорудження конвеєрного і вентиляційного ухилів західної лави пласта l_1 горизонту 700 м

Спосіб спорудження виробки характеризується в кожному окремому випадку технологічною схемою її проведення, тобто безпечною сукупністю способів і засобів відділення гірської маси від масиву, навантаження її і транспортування із вибою, зведення кріплення. Способи відділення вугілля або породи від масиву і область їх раціонального застосування залежать від коефіцієнта міцності порід, а також поперечного перерізу і довжини виробки. Перевага віддається способам проведення з найбільшою механізацією основних і допоміжних процесів прохідницького циклу.

При прийнятті технічних рішень необхідно мати на увазі, що буропідливний спосіб відділення породи від масиву застосовують, як правило, при проведенні виробок в породах з $f > 4$ незалежно від площі поперечного перерізу і з $f > 1,5$, якщо площа поперечного перерізу понад 40 м^2 .

Після вибору способу проведення виробки і способу відділення порід - вибирають і обґрунтовують технологічну схему проведення, форму вибою, вид підривання, спосіб навантаження і транспортування гірської маси, зведення тимчасового і постійного кріплення, технологію виконання допоміжних процесів. З огляду на це, для гірничо-геологічних умов спорудження комплексу гірничих виробок західної лави пл. l_1 горизонту 700 м можливі кілька варіантів спорудження підготовчих виробок з використанням буропідливної і комбайнової технології.

В даному розділі проаналізуємо шахтний варіант спорудження виробок комплексу західної лави і, з урахуванням виявлених недоліків виробництва приймемо раціональний варіант технологічної схеми. Розрахунок будемо вести на прикладі конвеєрного і вентиляційного ухилів, оскільки вони займають більше половини загальної протяжності підготовчих виробок, необхідних для запуску 1-ї західної лави і споруджуються в ідентичних умовах (при відпрацюванні наступної лави конвеєрний ухил використовується повторно в якості вентиляційного).

Для досягнення поставленої мети необхідно вирішити ряд проектних завдань: вибір форми і розмірів поперечного перерізу виробок; розрахунок паспорта стійкості; розрахунок провітрювання, водо- і енергопостачання виробок, розробка організації робіт з проходки, визначення вартості спорудження виробки і вибір за прийнятим критерієм оптимального варіанта.

3.2.1 Вибір форми та розмірів поперечного перерізу конвеєрного і вентиляційного ухилів західної лави пласта l_1 горизонту 700 м

Форму поперечного перерізу гірничої виробки вибирають головним чином в залежності від фізико-механічних властивостей порід, що пересікаються, прояви і величини гірського тиску, призначення і терміну служби виробки, матеріалу і типу кріплення, а також його економічності.

З точки зору використання площі найбільш економічна прямокутна форма, а всі інші хоча і забезпечують надійну стійкість, але призводять завищення площі перетину. (Наприклад, у виробок круглої форми надлишки перетину досягають 30%).

У виробничій практиці поширення набули абочна, склепінчаста і трапецієвидна форма виробок. У меншій мірі застосовують круглу, підковоподібну, полігональну і прямокутну форми.

Рішення щодо вибору форми і типу кріплення повинні задовольняти правилам безпеки, а також будівельним нормам і правилам (БНіП) з проектування форми і площі поперечного перерізу, вибору матеріалу і типу кріплення, правилам виробництва і приймання робіт.

У вугільній промисловості абочну форму з металевим рамним кріпленням застосовують при проведенні виробок в породах з $f = 3-9$, що знаходяться в зоні сталого гірського тиску, а також в зоні впливу очисних робіт при відсутності здимань порід підосви.

За аналогією з шахтним варіантом вибираю абочну форму поперечного перерізу виробки з металевим рамним кріпленням. Перевага цієї форми - більш повна в порівнянні з іншими формами відповідність гірничо-геологічним умовам; можливість оперативного посилення анкерами і стійками в процесі експлуатації на ділянках сполучень і активного прояву опорного гірського тиску в зоні впливу очисних робіт і відповідний термін експлуатації.

Розміри проходу для людей і зазори між електровозом і кріпленням на рівні рухомого складу визначаються за формулами:

$$n' = n + (h_n - h - h_p) \cdot \operatorname{tg} \alpha \quad (3.1)$$

$$m' = m + (h_n - h - h_p) \cdot \operatorname{tg} \alpha \quad (3.2)$$

$$n' = 0,7 + (1,8 - 1,55 - 0,19) \cdot \operatorname{tg} 15^\circ = 0,72 \text{ м}$$

$$m' = 0,25 + (1,8 - 1,55 - 0,19) \cdot \operatorname{tg} 15^\circ = 0,27 \text{ м}$$

де h_n - висота проходу для людей від рівня баласту, 1,8 м;

$\alpha = 10-20^\circ$ - кут переходу прямої частини стійки в криву;

m і n - зазор між конвеєром і кріпленням і величина проходу для людей (ПБ).

Ширину виробки у світлі на висоті верхньої кромки рухомого складу визначають за формулою:

$$B = m' + K + A + p + n \quad (3.3)$$

$$B = 0,27 + 1,45 + 1,0 + 0,2 + 0,72 = 3,64 \text{ м}$$

де A - ширина рухомого складу в найбільш виступаючій частині, м;

K - ширина конвеєра в найбільш виступаючій частині, м;

p - зазор між конвеєром і рухливим складом, м.

Графічно визначається положення вертикальної осі виробки і рівень підосви. Ось знаходиться посередині ширини, а підосва відстоїть від рівня головки рейок на висоту верхньої будови колії.

$$h_g = h_b + h_p = 0,18 + 0,14 = 0,32 \text{ м}$$

де h_b - товщина баластного шару, $h_b = 200$ мм при рейках Р-33, $h_b = 190$ мм при рейках Р-24, $h_b = 180$ мм при рейках Р-18;

h_p - відстань від баласту до рівня головки рейок, $h_p = 190$ мм при рейках Р-33, $h_p = 160$ мм при рейках Р-24, $h_p = 140$ мм при рейках Р-18;

Для подальших побудов вихідними величинами є висота прямолінійної частини стійки h_c , величина зміщення центру радіусу дуги стійки від осі виробки $c_{ц}$, а також центральний кут дуги стійки β_0 , які можна прийняти за таблицями залежно від ширини арки. Приймаємо $h_c = 0,9$, $c_{ц} = 0,246$ м, $\beta_0 = 41^\circ 41'$ / [8].

Далі шляхом розрахунку по наближених формулах визначаємо радіус дуги стійки R :

$$R = \sqrt{(h_l + h_b + \Delta h_l - h_c)^2 + (b_l + c_{ц})^2} \quad (3.4)$$

$$b_l = \frac{(B + \Delta b_c + c_{ц})^2 + (h - h_c)^2 - (h_l + h_b + \Delta h_l - h_c)^2 - c_{ц}^2}{2 \cdot (B + \Delta b_c + 2c_{ц})} \quad (3.5)$$

$$b_l = \frac{(3,64 + 0,075 + 0,246)^2 + (1,55 + 0,32 - 0,9)^2 - (1,8 + 0,18 + 0,1 - 0,9)^2 - 0,246^2}{2 \cdot (3,64 + 0,075 + 2 \cdot 0,246)} = 1,81 \text{ м}$$

$$R = \sqrt{(1,8 + 0,18 + 0,1 - 0,9)^2 + (1,81 + 0,246)^2} = 2,37 \text{ м}$$

Радіус дуги верхняка:

$$r = R - \frac{c_{ц}}{\cos \beta_0} + h_{фл} \quad (3.6)$$

$$r = 2,37 - \frac{0,246}{\cos 41^\circ 41'} + 0,029 = 2,06 \text{ м}$$

де $h_{фл}$ - висота фланця (29 мм для СВП-27).

Висота від підоснови виробки до центру радіусу дуги верхняка:

$$h_y = h_c + c_y \cdot \operatorname{tg} \beta_0 \quad (3.7)$$

$$h_y = 0.9 + 0.246 \cdot \operatorname{tg} 41^{\circ} 41' = 1.12 \text{ м}$$

Ширина в світлі на рівні підоснови виробки:

$$B_1 = 2 \cdot (R - c_y) \quad (3.8)$$

$$B_1 = 2 \cdot (2.37 - 0.246) = 4.25 \text{ м}$$

Висота виробки у світлі від підоснови:

$$H = h_y + r = 1.12 + 2.06 = 3.18 \text{ м}$$

Площа поперечного перерізу виробки в просвіті до осадки:

$$S'_{ce} = 0.785 \cdot (R^2 + r^2) + B_1 \cdot (h_c - h_o) - c_y^2 \quad (3.9)$$

$$S'_{ce} = 0.785 \cdot (2.37^2 + 2.06^2) + 4.25 \cdot (0.9 - 0.18) - 0.246^2 = 10.74 \text{ м}^2$$

Площа поперечного перерізу виробки в світлі після осідання:

$$S_{ce} = 0.95 \cdot S'_{ce} = 0.95 \cdot 10.74 = 10.2 \text{ м}^2$$

Периметр виробка у світлі:

$$P = 1.57 \cdot (R + r) + 2 \cdot (h_c - h_o) + B_1 \quad (3.10)$$

$$P = 1.57 \cdot (2.37 + 2.06) + 2 \cdot (0.9 - 0.18) + 4.25 = 12.64 \text{ м}$$

Ширина виробки начорно на рівні висоти рухомого складу:

$$B' = B + 2 \cdot (h_{cn} + h_{zm} + \Delta b) \quad (3.11)$$

$$B' = 3.64 + 2 \cdot (0.123 + 0.05 + 0.2) = 4.39 \text{ м}$$

де h_{cn} - висота профілю (123 мм для СВП-27);

h_{zm} - товщина затяжки, $h_{zt} = 30-50$ мм;

Δb - горизонтальне зрушення порід в боках виробки, приймається за даними розрахунку або практики. У зоні впливу очисних робіт для даного кріплення $\Delta b = 200$ мм, в зоні сталого гірського тиску $\Delta b = 75$ мм.

Висота виробки начорно:

$$H' = H + h_{cn} + \Delta h \quad (3.12)$$

$$H' = 3.18 + 0,123 + 0,1 = 3.4 \text{ м}$$

Площа поперечного перерізу виробки начорно:

$$S_{гч} = S_{св} + (P - B_1) \cdot (h_{cn} + h_{зм} + \frac{\Delta b + \Delta h}{2}) \quad (3.13)$$

$$S_{гч} = 10.2 + (12.64 - 4.25) \cdot (0,123 + 0,05 + \frac{0,2 + 0,1}{2}) = 12.9 \text{ м}^2$$

Площа поперечного перерізу виробки в проходці:

$$S_{пр} = 1,08 \cdot S_{гч} = 1,08 \cdot 12.9 = 13.9 \text{ м}^2$$

Перевірка площі поперечного перерізу по допустимій швидкості руху повітря:

$$V = \frac{Q}{S_{св}} = \frac{73}{10.2} = 7.15 < 8 \frac{\text{м}}{\text{с}}$$

Умова виконується, приймаємо найближчий типовий перетин в світлі рівний 11,6 м².

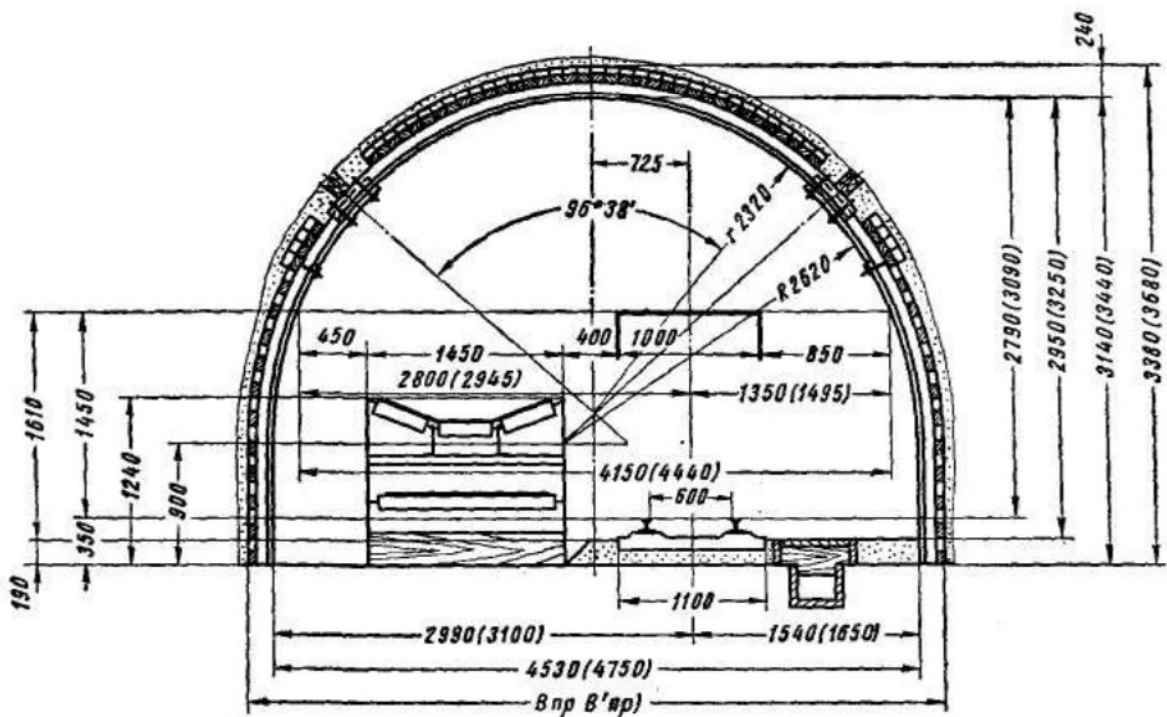


Рисунок 3.1 - Перетин конвеєрного ухилу 1-ї західної лави при експлуатації

3.2.2 Розрахунок параметрів кріплення конвеєрного і вентиляційного ухилів

Усереднене значення розрахункового опору порід стиску визначаю відповідно до схеми (рис. 3.2) за формулою:

$$R_{c.cp} = \frac{R_{c1} \cdot m_1 + R_{c2} \cdot m_2 + \dots + R_{cn} \cdot m_n}{m_1 + m_2 + \dots + m_n} \quad (3.14)$$

$$R_{c.cp} = \frac{9.9 \cdot 60 + 0,85 \cdot 16 + 5,3 \cdot 50}{9.9 + 1.4 + 5.3} = 53.5 \text{ МПа}$$

де R_{c1}, \dots, R_{cn} - розрахунковий опір шарів порід стиску, МПа;
 m_1, \dots, m_n - потужність шарів порід, м.

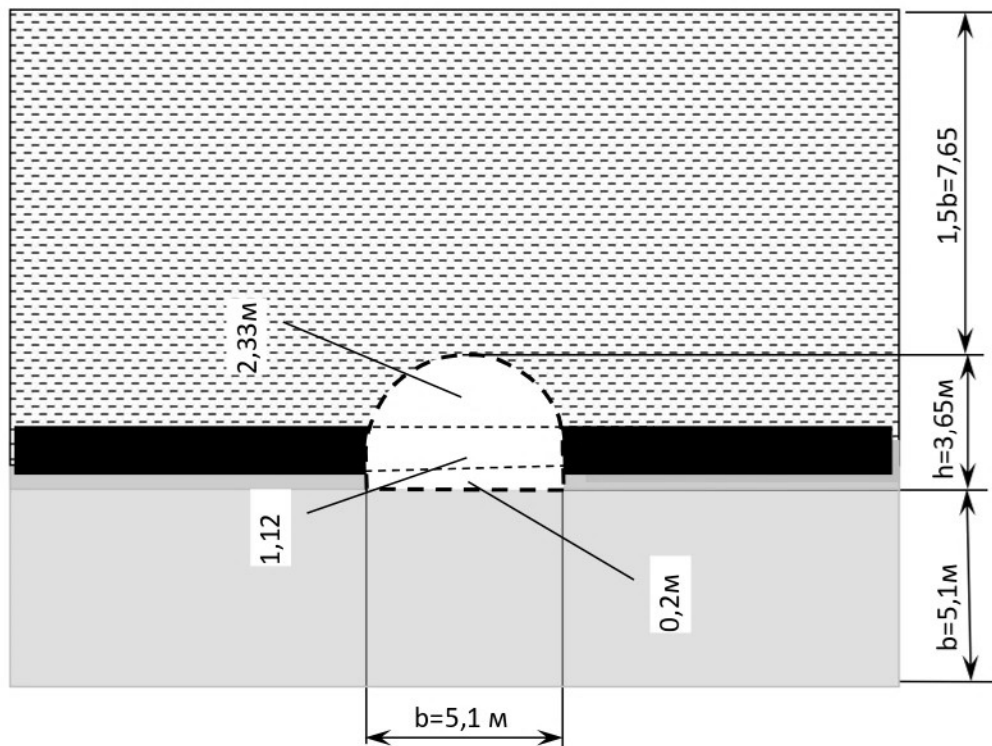


Рисунок 3.2 - Розрахункова схема для розрахунку параметрів кріплення
 Величину зсувів порід покрівлі, підшви і боків розраховуємо за формулами:

$$\begin{aligned} U_{o.kp} &= U_{m.kp} \cdot k_{\alpha} \cdot k_{ui} \cdot k_{\epsilon} \cdot k_t \\ U_{o.nч} &= U_{m.nч} \cdot k_{\alpha} \cdot k_{ui} \cdot k_{\epsilon} \cdot k_t \\ U_{o.бок} &= U_{m.бок} \cdot k_{\alpha} \cdot k_{\theta} \cdot k_{ui} \cdot k_{\epsilon} \cdot k_t \end{aligned} \quad (3.15)$$

де $U_{m.кр}$, $U_{m.нч}$, $U_{m.бок}$ - зміщення порід, визначені за графіками в залежності від розрахункового значення R_c і глибини розташування виробки Н;

k_α - коефіцієнт впливу кута залягання порід і напрямки проходки виробки щодо нашарування порід (1,0);

k_θ - коефіцієнт, що характеризує вплив напрямку зсуву порід (0,35);

$k_{ш}$ - коефіцієнт впливу ширини виробки;

$$\begin{aligned} k_{ш.кр,нч} &= 0,2 \cdot (b - 1) \\ k_{ш.бок} &= 0,2 \cdot (h - 1) \end{aligned} \quad (3.16)$$

де b , h - відповідно, ширина і висота виробки в проходці, м

$$k_{ш.кр,нч} = 0,2 \cdot (5,1 - 1) = 0,82$$

$$k_{ш.бок} = 0,2 \cdot (3,65 - 1) = 0,53$$

k_g - коефіцієнт впливу інших виробок;

k_t - коефіцієнт впливу часу на зміщення порід;

$$R_c = \frac{\sum R_i \cdot m_i}{\sum m_i}, \text{ МПа} \quad (3.17)$$

де R_i - розрахунковий опір i -го шару порід, МПа;

m_i - потужність i -го шару порід, м.

При розрахунку зсувів порід для всіх випадків необхідно визначити розрахунковий опір стиску шарів порід у масиві з урахуванням його порушеності за формулою:

$$R_c = R \cdot k_c \quad (3.18)$$

де R - середнє значення опору порід одноосьовому стиску в зразку, МПа;

k_c - коефіцієнт, що враховує порушеність масиву порід.

Значення k_c визначають залежно від тектонічної порушеності порід відповідно до керівництва. Так, для виробок поза зоною впливу порушень і при плікативних порушеннях з радіусом більше 300 м або диз'юнктивних на відстані понад чотири нормальних амплітуди порушень (до 10 м) приймаємо $k_c = 0,9$. тоді

$$R_{c.кр} = 60 \cdot 0,9 = 54 \text{ МПа}$$

$$R_{c.нч} = 50 \cdot 0,9 = 45 \text{ МПа}$$

$$R_{c.бок} = \frac{2,25 \cdot 60 + 0,85 \cdot 16 + 0,2 \cdot 50}{2,25 + 1,2 + 0,2} \cdot 0,9 = 40,5 \text{ МПа}$$

$$U_{m.кр} = 170 \text{ мм}, U_{m.нч} = 250 \text{ мм}, U_{m.бок} = 300 \text{ мм}.$$

$$U_{o.кр} = 170 \cdot 1,0 \cdot 0,82 \cdot 1,0 \cdot 1,0 = 139 \text{ мм}$$

$$U_{o.нч} = 225 \cdot 1,0 \cdot 0,82 \cdot 1,0 \cdot 1,0 = 184 \text{ мм}$$

$$U_{o.бок} = 300 \cdot 1,0 \cdot 0,35 \cdot 0,53 \cdot 1,0 \cdot 1,0 = 55 \text{ мм}$$

Визначаю розрахункове навантаження на 1 м виробки на підставі зсувів порід покрівлі за формулою:

$$P = P^H \cdot k_n \cdot k_{np} \cdot b, \text{кН} \quad (3.19)$$

де P^H - нормативна питома навантаження, визначене в залежності від зсувів порід і ширини виробки в проходці;

k_n - коефіцієнт перевантаження і ступеня надійності; (для підготовчих виробок = 1)

k_{np} - коефіцієнт впливу способу проведення виробок $k_{np} = 1$ (при $H / R_{c.ср} = 770 / 40,5 = 18,2$).

b - ширина виробка в проходці, м.

$$P = 66 \cdot 1,0 \cdot 1,0 \cdot 5,1 = 336 \text{кН}$$

Виходячи з ширини виробки приймаємо аркове податливе кріплення з спец профілю СВП - 27 КМП-А3 з опором в податливому режимі $N_s = 290$ кН (замки ЗПК) і конструктивною піддатливістю 400 мм.

Визначаємо щільність установки п рам кріплення:

$$n = \frac{P}{N_s} = \frac{336}{290} = 1,15 \text{ рам/м} \quad (3.20)$$

Прийнято $n = 1,25$ рам/м.

Перевірка кріплення по піддатливості:

$$\Delta \geq U_{кр} k_{oc} \quad (\text{для } n \geq 1 \text{ рам/м}) \quad (3.21)$$

де Δ - конструктивна піддатливість кріплення, мм;

$U_{кр}$ - розрахункові зміщення порід покрівлі, мм.

$$400 \text{ мм} > 118 \text{ мм}$$

Вибір засобів посилення попереду першого очисного вибою здійснюємо на підставі розрахунку зсувів порід за формулою

$$U_{кр} = U_{o.кр} + (U_1 \cdot k_k + m \cdot k_{охр} \cdot k_{t1}) \cdot k_{кр} \cdot k_s \quad (3.22)$$

де $U_{o.кр}$ - зміщення порід покрівлі, мм в період її служби поза впливом очисних робіт;

U_1 - зміщення порід, мм в зоні тимчасового опорного тиску очисного вибою, визначені за графіком; 550 мм (при $R_{c.cp} = 53$ МПа, $H = 700$ м)

k_{kp} - коефіцієнт впливу класу покрівлі по обрушаємості (1.0)

k_s - коефіцієнт, що враховує вплив площі перерізу виробки в просвіті до осадки (1,15);

k_k - коефіцієнт, що характеризує частку зсувів порід покрівлі в загальних зсувах порід у виробках (0,45)

m - потужність пласта вугілля = 1120 мм;

$k_{oxp} = 0,1$ (при застосуванні для охорони органного кріплення).

$$U_{kp} = 139 + (550 \cdot 0,45 + 1120 \cdot 0,1 \cdot 0,6) \cdot 1 \cdot 1,15 = 506 \text{ мм}$$

Визначаємо сумарне навантаження на кріплення за весь термін служби за величиною U_{kp} :

$$P = 125 \cdot 1,0 \cdot 1,0 \cdot 5,1 = 637 \text{ кН}$$

Знаходимо кількість засобів посилення на 1 м виробки з виразу:

$$n_1 \geq \frac{P_1 - n \cdot N_s}{N_{s1}}, \quad \text{но не менше } 0,5n \quad (3.23)$$

де P_1 - сумарне навантаження на кріплення, кН/м;

n і N_s - відповідно щільність установки і опір однієї рами основного кріплення;

N_{s1} - опір засобів посилення, кН.

$$n_1 = \frac{637 - 1,25 \cdot 290}{400} = 0,68 \text{ шт / м}$$

Остаточно щільність установки засобів посилення вибираємо з технологічних міркувань $n_1 = 0,625$ шт/м, тобто кріплення посилення типу КУ встановлюємо під кожну другу раму кріплення.

Перевіряємо кріплення по піддатливості:

$$\Delta \geq U_{kp} \cdot k_{oc} \cdot k_{yc} \quad (3.24)$$

де k_{oc} , k_{yc} - коефіцієнти, які обираються в залежності від щільності установки основного кріплення і засобів посилення.

$$\Delta \geq 506 \cdot 0,63 \cdot 0,65 = 207 \text{ мм}$$

$$400 \text{ мм} > 207 \text{ мм}$$

Для визначення засобів посилення кріплення позаду вибою першої лави і попереду другого очисного вибою розраховуємо зміщення порід по формулі:

$$U_{кр} = U_{о.кр} + (2 \cdot U_1 \cdot k_k + m \cdot k_{оxp} \cdot k_{t1}) \cdot k_{кр} \cdot k_s \quad (3.25)$$

$$U_{кр} = 139 + (2 \cdot 550 \cdot 0,45 + 1200 \cdot 0,1 \cdot 0,6) \cdot 1 \cdot 1,15 = 791 \text{ мм}$$

Визначаємо сумарне навантаження на кріплення за весь термін служби за величиною $U_{кр}$:

$$P = 152 \cdot 1,0 \cdot 1,0 \cdot 5,1 = 775 \text{ кН}$$

Знаходимо кількість засобів посилення на 1 м виробки з виразу (2.23):

$$n_1 = \frac{775 - 1,25 \cdot 290}{400} = 1,03 \text{ шт / м}$$

Остаточну щільність установки рам кріплення і засобів посилення вибираємо з технологічних міркувань $n_1 = 1,25$ шт / м. Кріплення посилення типу КУ встановлюємо під кожну раму кріплення.

Перевіряємо кріплення по піддатливості:

$$\Delta \geq \frac{505 \cdot 0,7 \cdot 0,7}{400} = 247 \text{ мм}$$

$$400 \text{ мм} > 247 \text{ мм}$$

Остаточну приймаємо триланкове кріплення КМП-А3 з СВП-27 з піддатливістю 400 мм, щільністю установки $n = 1,25$ рам/м. У зоні впливу очисних робіт на відстані 30 м попереду першого очисного вибою основне кріплення посилюється кріпленням посилення типу КУ під кожну раму. Цього буде достатньо, щоб забезпечити стійкість виробки при проході другої лави.

3.2.3 Розрахунок провітрювання ухилу і вибір вентиляційних засобів

При комбайновій проходці рекомендується застосовувати нагнітально-всмоктуючий спосіб з використанням пиловідсмоктуючих установок. В цьому випадку в нагнітальному трубопроводі на відстані 3-5 м від пиловсмоктувальної установки в сторону вибою встановлюється повітряний клапан, через який випускається 65-70% повітря, що надходить у вибій за рахунок роботи вентилятора пиловідсмоктувальної установки, що розташовується на відстані 30-50 м від вибою виробки.

Розрахунок необхідної кількості повітря для провітрювання підготовчої виробки виконаємо за такими чинниками: по газовиділення; за кількістю людей, які перебувають одночасно у вибої виробки; по мінімальній швидкості руху повітря; по тепловому фактору.

При виїмці вугілля в тупикових виробках комбайнами, відбійними молотками або вибурюванням пласта розрахунок максимальної витрати повітря зазвичай

проводиться по виділенню метану.

Витрата повітря по виділенню CH_4 визначається за формулою:

$$Q_{3П} = \frac{100I_{3,П}}{C - C_0} \quad (3.26)$$

$$I_{П} = I_{\text{пол}} + I_{0, \text{ц.п.}} \quad (3.27)$$

$$I_{\text{пов}} = 4 \cdot 10^{-4} m \cdot \beta \delta_n d_3 (x - x_0) K_T \quad (3.28)$$

$$I_{\text{пов}} = 4 \cdot 10^{-4} 0,85 \cdot 1 \cdot 12(15,1 - 2,02) \cdot 2 = 0,16 \text{ м}^3/\text{хв.}$$

$$X = 0,01 x_T (100 - W^P \cdot A^3) \quad (3.29)$$

$$X_0 = 0,01 x_{\text{от}} (100 - W^P \cdot A^3) \quad (3.30)$$

$$X = 0,01 \cdot 18(100 - 0,92 - 15) = 15,1$$

$$X_0 = 0,01 \cdot 2,4(100 - 0,92 - 15) = 2,02$$

$$I_{0, \text{у.п.}} = (x - x_0) \gamma K_{\text{г.у}} \quad (3.31)$$

$$I_{0, \text{у.п.}} = (15,1 - 2,02) 1,5 \cdot 0,139 = 2,7 \text{ м}^3/\text{хв.}$$

$$I_{П} = 0,16 + 2,7 = 2,86 \text{ м}^3/\text{хв.}$$

$$Q_{3П} = \frac{100 \cdot 2,86}{1 - 0,05} = 300 \text{ м}^3/\text{хв.}$$

Витрата повітря по мінімальній швидкості руху повітряного струменя визначаємо за формулою:

$$Q = 60 \cdot V_{\text{min}} \cdot S_{\text{св.}} \text{ м}^3/\text{мин.} \quad (3.32)$$

де $V_{\text{min}} = 0,25 \text{ м / с}$ - мінімально допустима ПБ швидкість руху повітря.

$$Q = 60 \cdot 0,25 \cdot 11,6 = 174, \text{ м}^3 / \text{хв.}$$

Витрата повітря по найбільшій кількості людей у вибої.

$$Q = 6 \cdot n_1, \text{ м}^3/\text{хв.}; \quad (3.33)$$

де $n_1 = 4 \text{ чол.}$ - кількість працюючих у вибої

$$Q = 6 \cdot 4 = 24, \text{ м}^3 / \text{хв}$$

Витрата повітря по тепловому фактору визначаємо за формулою:

$$Q = 20 \cdot V_{\text{min}} \cdot S_{\text{с.}} \text{ м}^3/\text{хв.} \quad (3.34)$$

де V_{\min} - мінімально допустима ПБ швидкість руху повітря по тепловому фактору, $V_{\min} = 0,5$ м / с ПБ;

$$Q = 20 \cdot 0,5 \cdot 11,6 = 116 \text{ м}^3 / \text{хв.}$$

Вибір вентилятора місцевого провітрювання здійснюю по найбільшому значенню $Q = 300 \text{ м}^3 / \text{хв.} = 5 \text{ м}^3 / \text{с.}$

Продуктивність вентилятора для вентиляційних труб \varnothing 800 мм.

$$Q_v = K_{\text{ут.тр.}} \cdot Q_{\text{з.п.мах}} = 1,39 \cdot 300 = 417 \text{ м}^3/\text{хв.} = 6,95 \text{ м}^3/\text{с}$$

Визначимо депресію вентилятора, що працює на гнучкий трубопровід:

$$h_g = Q_3^2 \cdot R_{\text{тр.г}} \left(\frac{0,59}{K_{\text{ут.тр}}} + 0,41 \right)^2 \text{ даПа.} \quad (3.35)$$

де $R_{\text{тр.г}}$ - аеродинамічний опір трубопроводу без втрат повітря.

$$R_{\text{тр.г}} = r_{\text{тр}} \cdot (l_{\text{тр}} + 20 \cdot d_{\text{тр}} \cdot n_1), \text{км} \quad (3.36)$$

де $R_{\text{тр}}$ - питомий аеродинамічний опір вентиляційного трубопроводу $Z_{\text{тр}} = 0,0161$;

$l_{\text{тр}}$ - довжина трубопроводу, м;

$d_{\text{тр}}$ - діаметр трубопроводу, м;

n_1 - кількість поворотів трубопроводу $n_1 = 1$;

$$R_{\text{тр.г}} = 0,0161 \cdot (500 + 20 \cdot 0,8 \cdot 1) = 8,3 \text{км}$$

$$h_g = 6,95^2 \cdot 8,3 \cdot \left(\frac{0,59}{1,39} + 0,41 \right)^2 = 278 \text{ даПа.}$$

Для провітрювання приймаємо вентилятор ВМЦ-6, схема провітрювання виробки приведена на рис. 3.3.

Аеродинамічна характеристика вентилятора ВМЦ-6 і вентиляційної мережі представлена на рисунку 3.4. Оскільки параметри вентиляційної мережі і вентилятора збігаються, немає необхідності в проведенні інтерполяції - приймаємо вентилятор ВМЦ-6 з кутом установки лопаток 30° . ККД вентилятора складе при цьому більше 60%, що відповідає вимогам нормативів.

Витрата повітря в місці встановлення ВМП для виключення його роботи на рециркуляцію повинно бути як мінімум на 43% більше, ніж необхідно для провітрювання ухилу:

$$Q_{\text{вс.}} \geq 1,43 \cdot 6,95 \cdot 1,1 = 10,95 \text{ м}^3/\text{с} = 657 \text{ м}^3/\text{хв.}$$

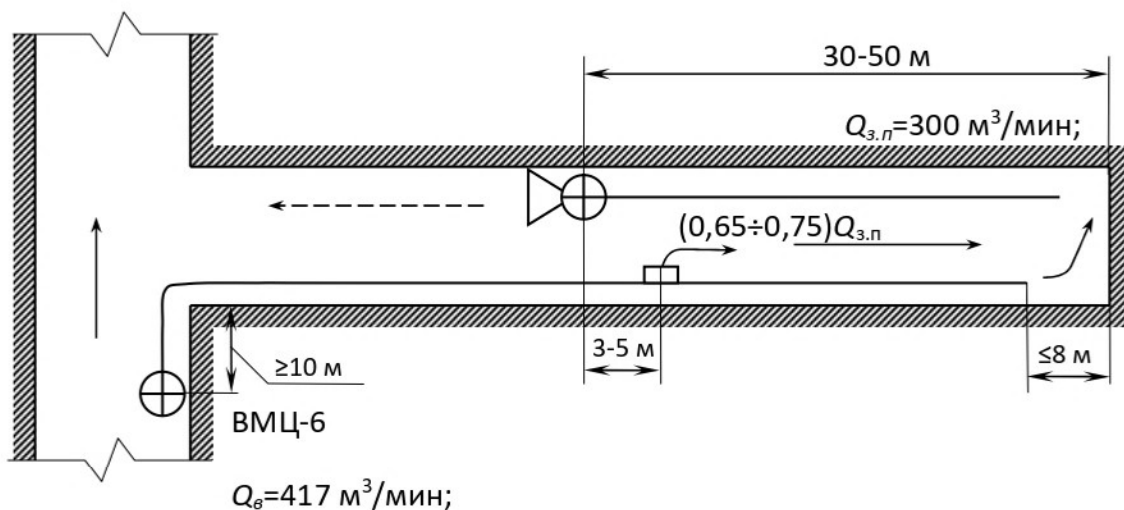


Рисунок 3.3 - Схема провітрювання конвеєрного ухилу

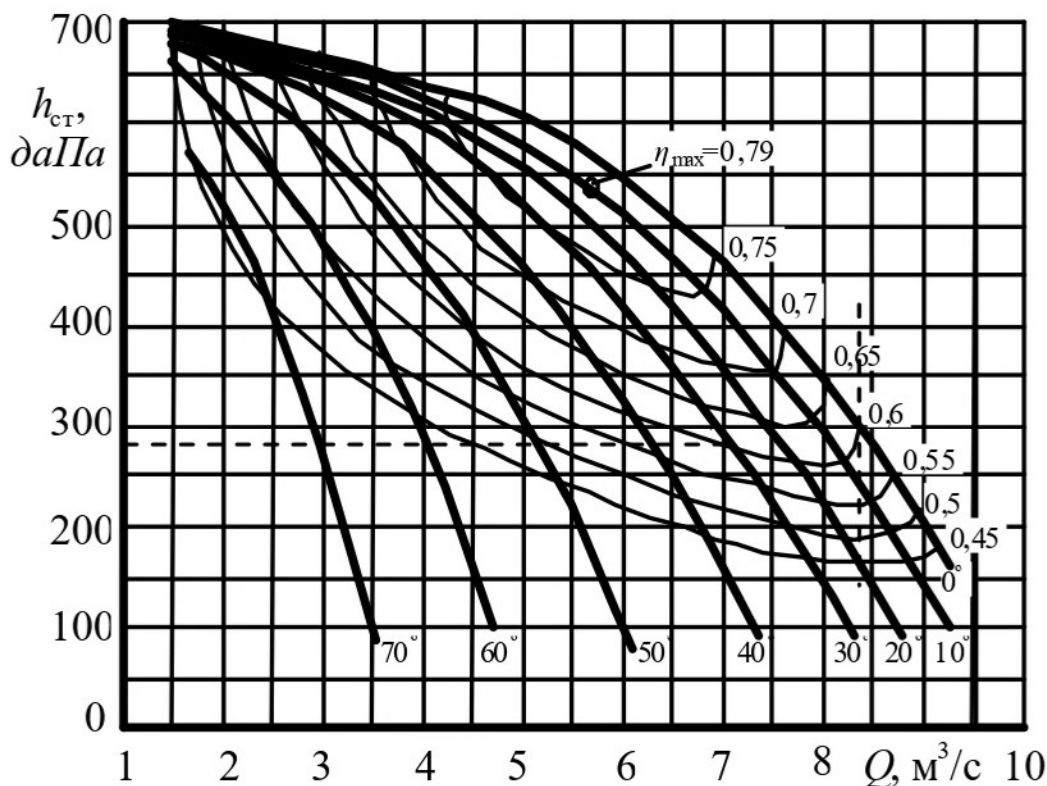


Рисунок 3.4 - Аеродинамічна характеристика вентилятора VMЦ-6, депресія і витрата вентилятора

3.2.4 Водо- і енергопостачання вибою ухилу

Для постачання гірничопрохідницьких робіт водою і стиснутим повітрям передбачаю прокладку у виробці пожежно-зрошувального водопостачання та мережі стисненого повітря, а для живлення споживачів електроенергією та освітлення кабельні мережі та комутаційну апаратуру.

Організація постачання водою для пожежно-зрошувальних потреб здійснюється відповідно до нормативних документів. Мережу пожежно-зрошувального водопостачання використовують і для боротьби з пилом. Основними споживачами води для боротьби з пилом є: породонавантажувальні машини, бурильні установки, пристрої для зрошення вибоїв перед підриванням і для зволоження відбитої гірської маси, водяні завіси, водяні заслони.

Кінці постійних або тимчасових водопровідних ліній повинні відстояти від вибою не більше ніж на 20 м, подача води у вибій здійснюється по трубах або гумовотканинним рукавах.

Електропостачання гірничопрхідницьких робіт слід розробляти згідно схеми розстановки машин і механізмів під час проведення виробки і вимог інструкцій з оформлення схем електропостачання.

Розрахунок електропостачання при прохідницьких роботах зводиться до вибору на підставі електричних навантажень потужності дільничної пересувної підстанції, низьковольтної комутаційної апаратури, а також кабельної мережі. Вибір потужності трансформатора проводиться за коефіцієнтом попиту.

$$S_{mp} = (k_c \cdot \sum P_H) / 1.25 \cos \varphi_{cp} \quad (3.37)$$

де $S_{тр}$ - сумарна потужність трансформатора, кВ · А;

ΣP_H - сумарна встановлена потужність всіх підключених до трансформатора струмоприймачів, кВт;

$\cos \varphi_{cp}$ - середньозважене значення коефіцієнта потужності групи приймачів:

$$\cos \varphi_{cp} = \frac{\sum_{i=1}^n P_i \cdot \cos \varphi_i}{\sum_{i=1}^n P_i} \quad (3.38)$$

Для прохідницьких робіт $\cos \varphi_{cp}$ можна прийняти рівним 0,6, k_c - коефіцієнт попиту рівний 0,35.

Таблиця 3.1 - Технічні дані споживачів електроенергії.

Найменування обладнання	Споживана потужність, кВт
Прохідницький комбайн КСП-32	270
Комбайновий перевантажувач ППЛ-1	32
Стрічковий конвеєр 1ЛПТ-80	75
Вентилятор місцевого провітрювання ВЦЦ-6	75

$$S_{mp} = (0,35 \cdot 452) / 1,25 \cdot 0,6 = 210 \text{ кВ} \cdot \text{А}$$

Для живлення силових споживачів при спорудженні виробок необхідно використовувати пересувні підстанції КТПВ, які слід встановлювати на свіжому струмені виробки. Для живлення пересувних трансформаторів прийнято напруга 6000 В, для низьковольтних споживачів - 660 В і для мережі освітлення - 127 В.

Для живлення вибійних механізмів необхідно передбачити прокладку від дільничних розподільних пунктів до вибійних розподільних пунктів, що

встановлюються в 100 м від вибою, гнучких екранованих кабелів марок і КГЕШ. Управління пускачами - дистанційне за допомогою кнопок управління КУ92-РВ., Встановлюваних на відстані 20-50 м від вибою виробки.

Освітлення вибою, місць установки підстанцій та розподільчих пунктів слід проводити люмінесцентними світильниками у вибухобезпечному виконанні типу РВЛ, які живляться від пускових агрегатів АПШ, що встановлюються в розподільні пункти. Освітлювальна мережа виконана з кабелів марки КРПСН. Стан ізоляції мережі освітлення контролюється пристроями автоматичного контролю ізоляції, вбудованими в пускові агрегати.

Відповідно до вимог ПБ всі кабелі і неструмопровідні частини електрообладнання повинні бути заземлені.

Схема електропостачання вибою ухилу при проходці приведена на рис. 3.5.

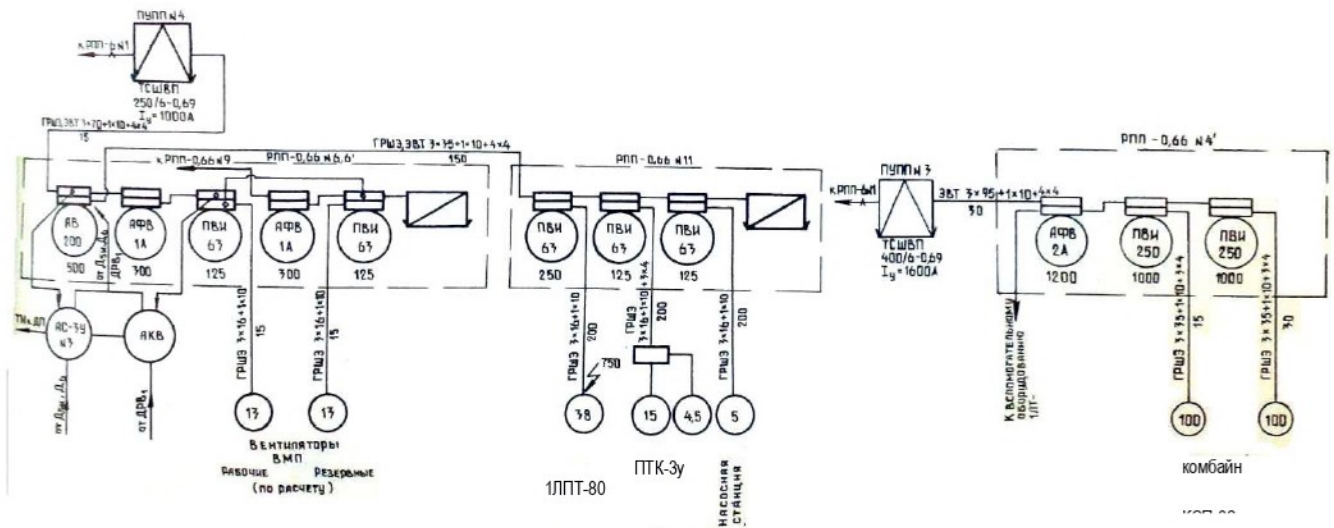


Рисунок 3.5 - Схема електропостачання

3.2.5 Технологія робіт зі спорудження конвеєрного ухилу

Проведення виробки комбайном включає в себе весь комплекс основних (руйнування і навантаження породи, транспортування гірської маси, зведення кріплення) і допоміжних процесів, взаємопов'язаних в привибійному просторі і чергуються в певній послідовності. Особливість виїмкових робіт в порівнянні з буропідривною технологією полягає в нечітко вираженою циклічності. Оскільки виїмку порід комбайном зазвичай здійснюють заходками, рівними кроку установки кріплення, то при комбайновій проходці за прохідницький цикл приймають відрізок часу, який дорівнює сумі несуміщених частин основних процесів в межах однієї заходки. При цьому допоміжні процеси чергуються через кілька циклів (наприклад, нарощування скребкового конвеєра), раз в зміну (нарощування вентиляційних труб) або раз на добу (доставка матеріалів у вибій).

Для постійного контролю вмісту метану машиніст комбайну екіпується головним світильником типу СШ-2.

Прохідники перевіряють вентиляційний став і датчик ДМТ-3Т.

Виявлені порушення паспорта кріплення і ПБ усуваються.

Основу процесу комбайнового виймання гірських порід складають операції з обслуговування комплексу устаткування, які, незалежно від типу комбайна, підрозділяються на підготовчо-заклучні, основні і допоміжні.

Підготовчо-заклучні операції.

У загальному випадку ПЗО включають: прийом зміни і замір газу; огляд робочого місця і приведення його в безпечний стан; підготовку інструменту до роботи; огляд, змащення, долівку масла і випробування комбайна; перевірку дії зрошувального пристрою; огляд і заміну різців і шарошок; випробування комбайна на холостому ході; усунення дрібних несправностей; доставку мастильних матеріалів, різців і шарошок у вибій; перенесення датчика ДМТ-3Т; прибирання інструменту і здачу зміни.

Організація робіт при виконанні підготовчих операцій полягає в наступному. Приймавши зміну, машиніст і його помічник заміряють концентрацію метану і оглядають робоче місце, перевіряють справність системи провітрювання і стан кріплення. Потім вони готують інструмент; оглядають і змащують всі вузли комбайна і перевантажувача; заміряють рівень масла в редукторах і при необхідності доливають його; оглядають і замінюють різці на виконавчому органі; перевіряють систему зрошення і пиловідсмоктування, замінюють пилоуловлювальні мішки; перевіряють правильність підключення кабелю і пускової апаратури в стрілі, розташування кабелю, наявність і робочий стан всіх блокувань, правильність включення газоаналізатора і справність заземлення. Закінчивши підготовку комбайна до роботи, тестують його на холостому ході і підводять до вибою.

Решта прохідників під час підготовчого періоду перевіряють наявність порожніх вагонеток або готовність конвесра до роботи; наявність необхідного запасу кріпильного матеріалу, різців, труб, рейок, шпал, мастильних матеріалів і т.п. При необхідності вони доставляють у вибій відсутні матеріали. Всі роботи з підготовки устаткування до роботи виконуються під керівництвом машиніста комбайна (зазвичай ланкового), який є відповідальною особою за виконання всіх операцій прохідницького циклу.

Руйнування порід, основні процеси, допоміжні процеси

Основні операції процесу зводяться до управління комбайном під час його роботи і маневрів, спостереження за навантаженням гірської маси, навантаження розсипаної породи. У їх виконанні беруть участь 2-3 людини.

Послідовність обробки вибою комбайном вибіркової дії визначається машиністом в залежності від форми і площі поперечного перерізу виробки, потужності і кута залягання пласта, однорідності і міцності породного масиву. Так, наприклад, в однорідних вибоях ріжучу коронку переміщують наступним чином. Стріла направляє в лівий нижній кут вибою і при подачі комбайна або висунення стріли за рахунок телескопічності виконавчий орган, обертаючись, занурюється в масив на глибину 0,4 ... 0,6 м. Переміщенням стріли вправо здійснюють виїмку наступної смуги в зворотному напрямку. Обробка вибою

триває до повної виїмки всього перерізу, після цього комбайн подається вперед і знову проводиться зарубка виконавчого органу.

Одночасно або послідовно з основними операціями з управління комбайном виконується цілий ряд допоміжних операцій, що відносяться безпосередньо до процесу виїмки, а саме: перевірка напрямки виробки; відведення виконавчого органу комбайна від вибою; огляд і заміна різців (шарошок); опрацювання виконавчого органу і підведення його до вибою; налагодження засобів призабойного транспорту; підкидка гірської маси до навантажувального пристрою; зачистка підшви виробки; підтягування і підвіска комбайнового кабелю і шланга зрошення; розрівнювання гірської маси в вагонетці; укладка висувних або переносних рейок тимчасової колії при застосуванні відкатки; расштибовка перевантажувача і головки конвеєра при конвеєрному транспорті; дроблення великих шматків вугілля і породи; расштибовка бермових фрез; зведення тимчасового запобіжного кріплення; очищення системи пилопригнічення; переміщення і розкріплення распорного пристрою; перенесення та встановлення монорельса.

У вихідному для роботи комбайна положенні виконавчий орган відведено від вибою, виробка повністю закріплена, тимчасове кріплення висунуте, конвеєр нарощений. Виїмку ведуть на величину заходки, одночасно здійснюючи навантаження гірської маси на конвеєр, а також здійснюючи забутовку і затягування боків виробки. Після посування вибою на довжину заходки оглядають і замінюють різці, перевіряють напрямок виробки, монтують рами кріплення і затягують покрівлю, висувають тимчасове кріплення. Потім цикл робіт знову повторюється.

Слід зазначити, що при комбайновому виїманні, незважаючи на застосування комбайна для руйнування порід, частка немеханізованих робіт по процесу залишається досить високою. Вручну виконують заготовку елементів кріплення, пристрій лунок, установку стійок і верхняків, затяжку міжрамного простору і забутовку пустот за кріпленням, засипку зворотного склепіння, проведення канавки, настилення рейкового шляху, розвантажувально-навантажувальні роботи.

Кріплення.

На вихідні показники процесу істотно впливають перерви в роботі комбайна при монтажі кріплення. Підвищення швидкості комбайнового проведення виробок досягається за рахунок механізації монтажу кріплення і вдосконалення організації кріпильних робіт. Частку суміщення процесу кріплення з обробкою вибою дозволяє збільшити прийом, коли у вибої рами кріплення встановлюють з кроком, рівним подвоєній відстані між ними, а проміжні рами встановлюють одночасно з виїмкою порід поза зоною розташування прохідницького обладнання.

Кріплення виконується відповідно до технологічних схем і «Галузевої інструкцією із застосування металевих кріплень в підготовчих виробках вугільних і сланцевих шахт» в такій послідовності:

- перевіряють правильність установки першої від вибою рами у напрямку;

- після огляду вибою і оборки породи по периметру виробки розчищають місце установки стійок і обробляють лунки на глибину 0.1 м на відстані відповідному відстані між рамами, стійки встановлюють по черзі в лунки і скріплюють двома міжрамними металевими стяжками з раніше встановленою аркою на відстані 0,4 м нижче сполучних вузлів;

- перед установкою верхняка, передове кріплення повинно бути висунуто і перекрито шпальним брусом на 0.7 м від останньої закріпленої рами;

- верхняк піднімають за допомогою стріли комбайна під покрівлю виробки, фіксують стійками арки, при цьому в місцях з'єднань верхняків зі стійками повинна дотримуватися проектна величина нахлестки;

- елементи арки в кожному вузлі з'єднують двома хомутами, гайки закручують стандартними ключами з рукояткою довжиною 0,45 м до початку вигину планок;

- правильність установки рами перевіряють у напрямку, при необхідності раму рихтують, здійснюють з'єднання верхняка верхнього міжрамного стягування, в сполучних вузлах встановлюють розпірки з круглого лісу діаметром не менше 10 см і арку ретельно заклинюють дерев'яними клинами в замках і по центру верхняка;

- здійснюють затяжку покрівлі та боків суцільно;

- у міру затягування покрівлі та боків виробки проводять ретельне забучування породою закріпного простору, при наявності великих порожнеч викладають костри.

На рамах, розташованих на відстані до 10-20 м від вибою прохідники повинні підтягнути гайки з'єднувальних хомутів, в подальшому їх необхідно регулярно підтягувати у міру ослаблення.

Водовідлив, вентиляція, освітлення.

Для водовідливу при проведенні виробок горизонту 700 м необхідно перед початком проведення конвеєрного ухилу спорудити водозбірник на його сполученні з північним конвеєрним хідником. На першому етапі робіт передбачається обладнання водозбірника прохідницької пневматичної або електропомпи (Н-1М або будь-який інший). Даний водозбірник після спорудження комплексу виробок повинен бути переобладнаний і використаний для водовідливу при веденні очисних робіт на горизонті.

Для освітлення гірничих виробок використовують мережеві електричні та індивідуальні світильники. Всі електровози мають ліхтарі освітлення.

Джерело напруги: трансформатори ТСШ і пускові агрегати АП-4. Світильники типу РАЛ-15, РН-60. Індивідуальне освітлення від головних світильників РГД-3, ШГСГ, які забезпечують нормальну роботи протягом 10 годин. зарядка світильників – на поверхні від заряджаючих станцій з напругою 4.4 - 5.2 В.

Для постачання гірничопрхідницьких робіт водою передбачається прокладку у виробці труб пожежно-зрошувального водопостачання.

Мережа пожежно-зрошувальних трубопроводів складається з магістральних ліній, що прокладаються в виробках основного кільця приствольного двору, головних групових штреках і квершлагах і дільничних ліній у відкотних,

вентиляційних, ярусних штреках і похилих виробках. Магістральні трубопроводи мають діаметр 150 мм, дільничні стави мають діаметр труб 100 мм. Пожежно-зрошувальний трубопровід обладнується пожежними кранами.

Мережа пожежно-зрошувального трубопроводу використовується і для боротьби з пилом. Основними споживачами води для боротьби з пилом в підготовчому вибої є комбайн КСП-32 і зрошення на пунктах перевантаження гірської маси.

Кінці постійних або тимчасових водопровідних ліній повинні відстояти від вибою не більше ніж на 40 м, подача води у вибій здійснюється по газоводопровідних трубах або гумовотканинним рукавам.

Електричні кабелі, що застосовуються для електропостачання прохідницьких машин і механізмів, розташованих в підготовчій виробці повинні задовольняти вимогам щодо гранично допустимого нагріву з урахуванням не тільки нормальних, але і аварійних режимів.

Кабелі повинні з'єднуватися муфтами таким чином, щоб розтягуючі зусилля не передавалися на жили кабелю. Сполучні муфти на броньованих і гнучких кабелях повинні підвішуватися і заземлюватися. Кабелі повинні підвішуватися не твердо, а з провисанням і розташовуватися на такій висоті, щоб виключити можливість пошкодження кабелів при сходженні вагонеток з рейок і щоб в разі обриву з підвіски кабель не міг потрапити на рейки, рештаки і т.п. Відстань між пристроями підвісок має бути не більше 3 м, а відстань між кабелями- не менше 5 см.

При необхідності прокладки кабелю на окремих ділянках по підосві виробки, а також при тимчасовій укладанні його на підосві при ремонті виробки кабель повинен бути захищений від механічних пошкоджень міцними огороженнями з негорючих матеріалів. Зняття і підвіска броньованого кабелю повинні проводитися електрослюсарями або навченими робітниками.

Шахтні електромережі та електрообладнання повинні експлуатуватися при наявності захистів в справному стані відповідно до вимог ПБ. Реле витоку повинні перевірятися на спрацювання перед початком кожної зміни.

До обслуговування, ремонту та монтажу електрообладнання та електричних мереж допускаються особи, які мають посвідчення на право ведення робіт на електроустановках напругою до і понад 1000 В. Посвідчення на право проведення робіт видаються та продовжуються електротехнічного персоналу після періодичної перевірки знань «Правил безпеки у вугільних шахтах» [15], «Правил технічної експлуатації електроустановок споживачів» і «Правил техніки безпеки при експлуатації електроустановок споживачів» [16].

Роботи з прокладання трубопроводів здійснює ланка слюсарів. На початку роботи вони розмічають вісь трубопроводу, очищають труби і фланці від бруду і з'єднують їх болтами. Потім «підганяють» стави на заокругленні, встановлюють засоби кріплення, кріплять стави і перевіряють їх під тиском. Труби підвішують до кріплення на висоті 1,8 м за допомогою спеціальних гачків і хомутів.

Роботи з монтажу трубопроводів проводять вручну (при монтажі вентиляційних труб спочатку навішують 5-метрову ланку, в міру посування вибою

ухилу його замінюють 10-метровим, потім знову 5-метровим, і тільки потім ці ланки замінюють 20-метровим; далі роботи повторюють).

Силові кабелі підвішуються з одного боку виробки, а освітлювальні, сигнальні та телефонні по - інший. Відстань між підвісками силових кабелів повинна бути не більше 3 м. Труби та кабелі необхідно укласти так, щоб вони не заважали пересуванню людей і не могли бути пошкоджені рухомим складом.

Ділянка виробки на протязі до 100 метрів, де виконують всі роботи прохідницького циклу, необхідно висвітлювати стаціонарними електричними світильниками РП-100 та РП-200, які повинні бути підвішені уздовж виробки через 4-8 м. Крім стаціонарного застосовують місцеве (на буронавантажувальній машині) освітлення.

Контроль за проведенням гірничих виробок і якістю виконання цих робіт проводиться маркшейдерською службою шахти.

У вибої виробки, не далі, ніж на відстані 20 м від місця робіт, повинні розташовуватися первинні засоби пожежогасіння – один порошковий і один пінний вогнегасники, ящик з піском місткістю не менше 0,2 м³.

Всі робітники повинні бути навчені правилам ліквідації пожежі та ознайомлені під розпис з Планом ліквідації аварії.

Всі робітники повинні бути навчені правилам надання першої допомоги потерпілим від ураження електричним струмом, отруєння газами, при переломах, кровотечах та опіках. Для ефективного надання першої допомоги необхідно, перш за все, встановити характер і тяжкість травми, а також стан потерпілого. Дії осіб, які надають допомогу, повинні бути чіткими.

Навішування вентиляційних труб проводиться по всій довжині виробки або в міру посування вибою підготовчої виробки.

Для виконання робіт по навішуванні вентиляційних труб робоче місце повинно бути забезпечене інструментом, необхідним запасом вентиляційних труб, троса для їх підвіски і дроту для підв'язки троса. Вентиляційні труби повинні мати з обох кінців металеві кільця і по довжині - гачки для навішення.

Перед початком робіт необхідно піднести інструмент, труби, розтягнути трос, зміцнити його на рамах постійного кріплення.

Для навішування труб влаштовують підмостки. З'єднання труб здійснюють, просмикуючи кільце попередньої труби в кільце наступної (у напрямку руху повітряного струменя), місце з'єднання затискають з'єднувальним кільцем.

При нарощуванні вентиляційних труб перший від вибою відрізок труби знімають і роблять нарощування става на необхідну довжину, після чого знятий відрізок труби знову навішують в кінці става.

Після навішування і з'єднання труб випробують вентиляційний став і перевіряють якість з'єднання труб.

3.2.6 Розробка проекту організації робіт з проведення конвеєрного ухилу

В даному розділі розглянемо організацію робіт прохідницького циклу, яка, в першу чергу, визначається режимом роботи прохідницької бригади. Приймаємо

наступний режим роботи підготовчого вибою: 3 зміни по 6 годин по проведенню і 1 зміна тривалістю 6 годин - ремонтно-підготовча. Приймаємо шестиденний режим роботи прохідницьких вибоїв з одним загальним вихідним днем і 25 робочими днями в місяці, вихідні дні членам бригади надаються за змінним графіком. Графік чергування ланок відображений на рис. 3.6.

		день місяця																														
зміна	1	2	3	4	5	6	7	8	9	10	11	12	13	14	15	16	17	18	19	20	21	22	23	24	25	26	27	28	29	30	31	
	I	I	I	I	I	V	V	I	I	I	I	I	V	V	I	I	I	I	I	V	V	I	I	I	I	I	V	V	I	I	I	
	II	II	II	II	III	III	V	III	III	IV	IV	IV	IV	V	V	V	V	V	II	II	V	II	II	III	III	III	III	V	IV	IV	IV	
	IV	V	V	V	V	II	V	II	II	II	III	III	III	V	III	IV	IV	IV	IV	V	V	V	V	II	II	II	V	II	III	III		
	III	III	IV	IV	IV	IV	V	V	V	V	II	II	V	II	II	III	III	III	III	V	IV	IV	IV	IV	V	V	V	V	V	II		

I, II, III, IV, V - ланки прохідників, V - вихідний день

Рисунок 3.6 - Графік чергування ланок прохідників

Як форма організації праці рекомендується комплексна прохідницька бригада, що складається з трьох ланок і виконує всі основні процеси та допоміжні роботи у вибої. Профілактичний огляд і ремонт обладнання виконується електромеханічної службою в ремонтну зміну. Комплексна бригада при комбайновій технології повинна складатися з п'яти ланок, три з яких зайняті по проведенню виробки, а дві в ремонтно-підготовчу зміну, причому одна зайнята у вибої поточним ремонтом, а інша використовується для доставки матеріалів.

Більшість членів комплексної бригади мають VI і V розряди і, поряд з професією прохідника, володіють суміжними професіями машиніста гірничопрохідницьких машин, підземного електрослюсаря, машиніста електровоза, тому робочі перерахованих професій не передбачається.

Ув'язка технологічних процесів в просторі і в часі при циклічній організації праці проведена за допомогою графіка циклової організації робіт, що дозволить забезпечити повну зайнятість прохідників на робочих місцях протягом зміни. Графік слід будувати на добу, щоб врахувати ті процеси і види робіт, які не виконуються в кожному циклі, наприклад, настилення шляху, підвіска вентиляційних труб, нарощування конвеєра, проведення канавки і ін. Ці процеси частково виконуються в ремонтну зміну, а також, по міру накопичення обсягів, розподіляються рівномірно між ланками прохідницької бригади в змінах по проходці.

При побудові графіка організації робіт всі процеси і операції, що виконуються як в прохідницьку, так і ремонтно-підготовчу зміни, регламентуються в часі. Підставою для розрахунку тривалості виконання процесів і операцій є трудомісткість робіт, встановлена за методиками відповідно даними єдиних норм виробітку на гірничопрохідницькі роботи [43], табл.2.15.

Таблиця 3.2 - Нормативи на проведення виробки

Найменування операцій	Норматив на 1 м		На заходку (крок кріплення 0,8м)
	часу, хв	витрат праці, чол-хв	часу, хв
ПЗВ на зміну	20,2	-	
Усунення дрібних несправностей	18,1	-	
Час на особисті потреби	10,0	-	
Виймка гірських порід			
ОСНОВНІ			
Управління комбайном, спостереження за навантаженням гірської маси на конвеєр, погрузка розсипаної гірничої маси	67	132,9	53,6
ДОПОМІЖНІ			
Відведення виконавчого органу від забою. Огляд комбайна, мастило вузлів, заливка масла в гідросистему. Опрацювання виконавчого органу комбайна і підведення його до забою.	6,6	9,1	5,3
Огляд і заміна зубків і пилоуловлюючих мішків. Підтягування і підвіска кабелю і шланга зрошення.	7,1	12,6	5,7
Установка перевантажувача в положення навантаження, расштибовка перевантажувача	3,3	6,7	2,6
Розбивка великих шматків вугілля і породи. Підкидка гірської маси до навантажувального органу і зачистка підосви.	-	53,6	42,9
Установка і пересування тимчасової запобіжної кріплення	-	34,8	27,8
Перевірка напрямку виробки	2,5	6,3	2
РАЗОМ по процесу виймки			
Кріплення виробки з відстанню між рамами 0,8 м	41,5	166,3	33,2
Нарощування конвеєра (в ремонтну зміну)	(35)	(69,6)	
Настилення постійного рейкового шляху (в рем. См)	(32,2)	(64,4)	
Навішування вентиляційних труб (в рем. См)	-	(3,57)	
ВСЬОГО			
	121,9	422,3	

Визначення обсягів і тривалості робіт.

Обсяг робіт з виймки порід комбайном:

$$Q_{ком} = S_{пр} \cdot V_{см}, \text{ м}^3/\text{зм}. \quad (3.39)$$

$$Q_{ком} = 15,9 \cdot 2,3 = 36,6 \text{ м}^3/\text{зм}$$

Час роботи комбайна (з допоміжними процесами)

$$t_p = V_{см} \cdot T_{рк}, \text{ хв}. \quad (3.40)$$

$$t_p = 2,3 \cdot 86,5 = 199 \text{ хв.}$$

Час роботи на заходку (крок кріплення 0,8 м)

$$t_{p/зах} = t_p \cdot Q_{крп}, \text{ хв} \quad (3.41)$$

$$t_{p/зах} = t_p \cdot Q_{крп} = 199/2,88 = 69 \text{ хв}$$

Час підготовчо заключних операцій: = 20 хв.

Час на особисті потреби = 10 хв

Час на усунення дрібних несправностей = 18.1 хв

Обсяг робіт по кріпленню підготовчої виробки:

$$Q_{крп} = \frac{l_{зах}}{a}, \text{ рам;} \quad (3.42)$$

$$t_p = V_{см} \cdot T_{кр} \quad (3.43)$$

де a - крок установки кріплення, м.

$T_{кр}$ - час на установку однієї рами з перерозподілом тимчасового кріплення

$$Q_{крп} = \frac{2,3}{0,8} = 2,88 \text{ рам}$$

Час на кріплення виробки за зміну

$$t_p = V_{см} \cdot T_{кр}, \text{ хв. на зміну} \quad (3.44)$$

$$t_p = 2,3 \cdot (166,3 + 34,8) / 4_{чел} = 115,6, \text{ хв. на зміну}$$

Час на установку однієї рами

$$115,6 / 2,88 = 40 \text{ хв на раму}$$

Процеси подовження конвеєра ЛТ100, настилення постійного рейкового шляху, нарощування трубопроводів, що виконуються через кілька циклів, зручно виносити в ремонтно-підготовчу зміну, протягом якої також слід проводити ремонт обладнання і доставку матеріалів.

Лінійний графік організації робіт прохідницького ланки по проведенню конвеєрного ухилу 1-ї західної лави горизонту 700 м наведено на рис. 3.7 і на аркуші графічної частини.

3.3 Технологічна схема спорудження повітроподавального ухилу

Необхідна швидкість спорудження виробки визначає основні положення плану будівництва горизонту, а її мінімальне значення регламентується числом

прохідників. Так, необхідне добове посування вибою відповідно до розробленого проекту (п. 3.2.1) складе:

$$V_{\text{сут}} = \frac{V_{\text{мес}}}{n_{\text{р.д}}} = m / \text{міс.} \quad (3.45)$$

де $n_{\text{р.д}}$ - кількість робочих днів за місяць;

$$V_{\text{сут}} = \frac{200}{25} = 8 \text{ м / добу}$$

На практиці досягти задану величину швидкості не представляється можливим, тому розрахуємо оптимізовані організаційно-технічні показники для використовуваного на шахті набору обладнання.

Спосіб проходки повітроподавального ухилу - звичайний, з вибуховим відділенням породи, транспортування породи - з використанням конвеєра. При експлуатації в виробці використовується рейковий шлях (1 × 600); при проходці застосовується вантажна машина ПНБ-2, забійний скребковий конвеєр СП-202, бурильна машина БУЕ-2, для доставки і роботи бурильної машини настиляється рейковий шлях (1 × 600).

№	Наименование операции	Кол-ч. раб.	Мин						
См	Проходка	-	/						
1	ПЗ0	4	20.						
2	Устранение мелких неисправностей	4	18						
3	Время на личные нужды	4	10						
4	Выемка комбайном	2	53.6						
5	Смазка комбайна, заливка масла	2	5.3						
6	Осмотр и замена зудьков, кабелей, шланг	2	5.7						
7	Установка перегружателя	2	2.6						
8	Раскапловка, подкидка, зачистка почвы	2	42.9						
9	Проверка направления выработок	2	2						
10	Крепление выработок(+передв.врем.крепы)	4	40						
См	Ремонтно-подготовительная смена	-	/						
1	ПЗ0	2	20						
2	Время на личные нужды	2	10						
3	Нарращивание постоянного рельс. пути	2	32.2						
4	Нарращивание конвейера	2	35						
5	Нарращивание вентил. труды	2	3.57						
6	Обслуживание комбайна	2	259.2						

Рисунок 3.7 - Лінійний графік організації робіт з проведення конвеєрного (вентиляційного) ухилу

3.3.1 Вибір форми та розмірів перетину повітроподавального ухилу і параметрів його кріплення

Вибираємо арочну форму поперечного перерізу виробки з металевим рамним кріпленням. Перевага цієї форми - більш повна, в порівнянні з іншими формами, відповідність гірничо-геологічним умовам. Вибір форми та визначення розмірів поперечного перерізу виробки [15,16].

Визначаємо ширину виробки на висоті 1800 мм, приймаємо розміри, мм:

Висота баластного шару 190

Висота від баластного шару до головок рейок 190

Висота від підшви виробки до головок рейок 390

Ширина шпали 1100

Ширина колії 600

Ширина електровоза 1350

Висота електровоза АМ-8Д (вагонетки) 1500

Висота електровоза від баластного шару 1690

Зазори між кріпленням і составом поїзда 800

Висота стінки виробки від головки рейок 510

Висота стінки від баласту 700

Висота стінки виробки від підшви 900

Ширина виробки з арочним кріпленням на висоті рухомого складу

$$B = m + A_1 + p + A_2 + n$$

де m - зазор між конвеєром і кріпленням;

A_1 - ширина конвеєра 2Л80, мм;

p - зазор між конвеєром і рухомим складом, мм;

n - ширина проходу для людей на рівні верхньої кромки рухомого складу.

$$n = 0.7 + (1.8 - h - h_p) \operatorname{tg} \alpha$$

де 0.7 м - ширина проходу для людей на висоті 1,8 м від рівня баласту;

h - висота рухомого складу від рівня головки рейок;

h_p - відстань від баласту до рівня головки рейок (вона дорівнює при рейках РЗЗ - 190 мм);

α - кут переходу прямої частини стійки в криву ($\alpha = 10-20^\circ$).

$$n = 0.9 + (1.8 - 1.69) \operatorname{tg} 15 = 0.95 \text{ м}$$

$$m = 0.4 + (1.8 - 1.24) \operatorname{tg} 15 = 0.55 \text{ м}$$

$$B = 0.55 + 1.45 + 0.4 + 1.5 + 0.73 = 4.63 \text{ м}$$

Для подальшої побудови вихідними величинами є: висота прямолінійної частини стійки, величина зміщення центру радіусу дуги стійки від осі виробки, а також центральний кут дуги стійки, який можна прийняти за таблицями залежно від ширини арки.

Приймаємо $h_c = 0.9$ м, $c_{II} = 0$ м, $\beta_0 = 96^\circ 38'$
 Радіус дуги верхняка відповідно до [48] складе:

$$R = 2.62 - 0/\cos 41^\circ + 0.029 = 2.649 \text{ м}$$

Висота від підшви виробки до центру радіусу дуги верхняка

$$h_{II} = h_c + c_{II} \operatorname{tg} \beta_0 = 0.9 + 0 = 0.9 \text{ м}$$

Центральний кут дуги верхняка

$$\alpha_0 = 180^\circ - 2\beta_0,$$

$$\alpha_0 = 180 - 2 * 41^\circ 41' = 96^\circ 38'$$

Ширина виробки у світлі на рівні її підшви

$$B_I = 2(R - c_{II}) = 2(2.62 - 0) = 5.24 \text{ м}$$

Висота виробки у світлі від рівня її підшви

$$H = h_{II} + r = 0.9 + 2.62 = 3.52 \text{ м}$$

Площа поперечного перерізу виробки до осадки

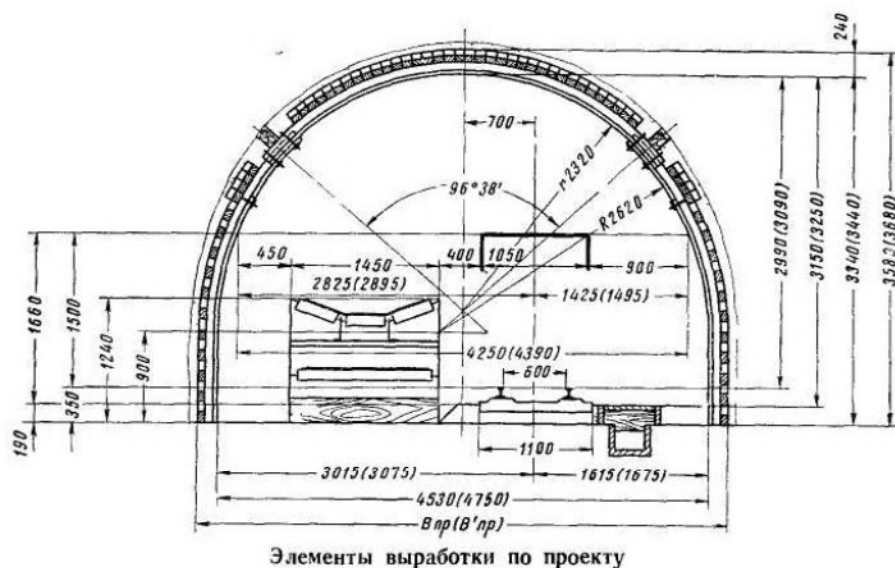
$$S_{ce} = 0.785(R^2 + r^2) + B_I(h_c - h_0) - c_{II}$$

$$S_{ce} = 0.785(2.62^2 + 2.32^2) + 5.24(0.9 - 0.2) - 0 = 12.26 \text{ м}^2$$

Приймаємо $S_{cb} = 12.6 \text{ м}^2$.

Перевіряємо площу поперечного перерізу виробки в просвіті по допустимій швидкості руху повітря

$$v = \frac{Q_e}{S_{ce}} = \frac{60}{15.21} = 3.95 \text{ м/с} \leq 6 \text{ м/с}$$



Коэффициент крепости пород по шкале проф. М. М. Протодьяконова f	Ширина выработки в проходке, мм		Площадь сечения, м ²				Периметр после осадки P , м	Предельное количество воздуха, пропускаемого выработкой Q , м ³ /сек
	после осадки $V_{пр}$	до осадки $V'_{пр}$	в свету		в проходке S_1	в проходке с учетом каванки S_2		
			после осадки S	до осадки S_0				
7÷9	4880	5000	12,6	13,2	15,7	15,8	13,5	86,4
4÷6	5000	5120	12,6	13,2	15,9	16,0	13,5	86,4
3	5120	5240	12,6	13,2	16,2	16,3	13,5	86,4

Рисунок 3.8 - Проектный поперечный переріз повітроподавального ухилу

Тип і параметри кріплення відповідають розрахованим вище для першого варіанту технологічної схеми спорудження ухилу за допомогою комбайна. Так, виходячи з прогнозних величин зсувів порід і розрахованої на їх підставі навантаження на кріплення, а також з ширини виробки і необхідної податливості кріплення приймаємо триланкове арочне кріплення з спецпрофіля СВП27 з опором в податливому режимі 280 кН (замок ЗПК) і конструктивною піддатливістю 400 мм.

Щільність n установки рам податливого кріплення на 1 м довжини виробка поза зоною впливу очисних робіт знаходимо діленням розрахункового навантаження P на опір 1 рами кріплення N_s :

$$n = 220/280 = 0,78 \text{ рам / м}$$

Приймаємо $n = 0,8$ рам / м

В межах зони впливу очисних робіт зміщення порід в зоні тимчасового опорного тиску очисного вибою відповідно до [17] складуть:

$$U_{кр} = 34 + 1 * 1,22 * 0,6 * 270 = 231 \text{ мм,}$$

Розраховуємо навантаження на 1 м виробки:

$$P = k_n k_H k_{пр} b P^a = 1 * 1 * 1 * 5,24 * 87 = 456 \text{ кН/м}$$

Кріплення посилення вибираємо згідно п. 6 розд.2 по прил.1 [49], виходячи з ширини виробки. При $b = 5,24$ м приймаємо аорчне кріплення з СВП-27 з фігурними планками ЗПК з несучою здатністю в податливому режимі $N_s = 280$ кН.

$$n_1 \geq (P_1 - nN_s) / N_{s1} \geq (456 - 0,8 * 280) / 20 = 0,77$$

Приймаємо щільність установки проміжних рам $n_1 = 0,8$ шт/м.

3.3.2 Розробка паспорта БПР

Так як вибухові роботи ведуться в змішаному вибої надкатегорної шахти, то застосовуємо ВР амоніт Т-19, в якості СВ - детонатори типу ЕДКЗ, шпури діаметром 42 мм, патрони діаметром 36 мм. питома витрата ВР по породам міцності $f = 1,6$ (вугілля) приймаємо $0,7$ кг / м³,

по породам міцності $f = 6,4$ (алевроліт) приймаємо $1,2$ кг / м³,

по породам міцності $f = 4,0$ (аргіліт) приймаємо $0,74$ кг / м³, при довжині заходки 2 м.

Для утворення якісної врубової порожнини застосовуємо прямий циліндричний вруб.

Визначаємо кількість шпурів в комплекті

$$N = \frac{12,7qSK}{\gamma d^2 \rho} \quad (3.46)$$

де S - площа поперечного перерізу виробки в проходці, м²;

K - КПП;

γ - коефіцієнт заповнення шпурів;

d - діаметр патронів ВР, см;

ρ - гравіметрична щільність ВВ в патронах, г / см³.

Кількість шпурів по вугіллю

$$N = \frac{12,7 * 0,7 * 9,4 * 0,9}{0,6 * 3,6^2 * 1,1} = 8,8 \text{ шп}$$

Конструктивно приймаємо 10 шпурів

Кількість шпурів по покрівлі

$$N = \frac{12,7 * 0,74 * 2,6 * 0,8}{0,6 * 3,6^2 * 1,1} = 2,6$$

Конструктивно приймаємо 3 шпура.

Кількість шпурів по підосві

$$N = \frac{12,7 * 1,2 * 4,1 * 0,9}{0,6 * 3,6^2 * 1,1} = 6,5$$

Конструктивно приймаємо 7 шпурів.

Кількість ВР на цикл:

$$Q_{\text{вв}} = S_{\text{вч}} * l_3, \quad (3.47)$$

$$Q_{\text{вв}} = 18 * 2 * 1,2 = 43,2 \text{ кг}$$

Кількість ВР на шпур

$$q^y_{\text{ш}} = \frac{Q_{\text{вв}}}{N} = \frac{0,7 * 9,4 * 2}{10} = 1,31 \text{ кг} \quad (3.48)$$

$$q^4_{\text{ш}} = \frac{Q_{\text{вв}}}{N} = \frac{0,74 * 2,6 * 2}{3} = 1,28$$

$$q^{6,4}_{\text{ш}} = \frac{Q_{\text{вв}}}{N} = \frac{1,2 * 4,1 * 2}{7} = 1,41$$

Приймаємо масу заряду шпуру рівним 1,5 кг.

Уточнюємо витрата ВВ на цикл

$$Q_{\text{вв}} = 1,5 * 20 = 30 \text{ кг}$$

Всі шпури підриваємо за один прийом із застосуванням детонаторів типу ЕДКЗ різних серій уповільнення. Зведені показники буропідривних робіт наведені в табл. 2.5. Схема розташування шпурів і конструкція шпурових зарядів приведена на аркуші графічної частини.

3.3.3 Розрахунок провітрювання тупикової виробки і вибір вентиляційних засобів

Для провітрювання тупиковій частині виробки приймаємо нагнітальний спосіб подачі повітря по гнучким трубах.

Визначимо мінімальну кількість повітря, яку потрібно подати у вибій.

Розрахунок витрати повітря по газам, що утворюється при вибухових роботах:

Таблиця 3.3 - Показники буропідривних робіт

Найменування показників	Одиниця виміру	Кількість
Небезпека шахти по газу і пилу	-	надкатегорійна
Небезпека виробка по газу і пилу	-	надкатегорійна

Перетин виробки начорно	м ²	15,9
Коефіцієнт міцності порід за шкалою професора Протод'яконова	-	4 / 1,6 / 6,4
Тип застосовуваного ВР	-	амоніт Т19
Витрата ВР на цикл	кг	30 (15 + 15)
Витрата електродетонаторів на цикл	шт	20
Тип застосовуваної набійки	-	Глиняний пиж 0,6 м
Посування вибою за вибух	м	2,0
Коефіцієнт використання шпурів	-	0.9
Час провітрювання забою після підривання	хв	30
Час заміру газу метану	хв	2 + 2
Час заряджання вибою	хв	15 + 15
Час виставлення постів	хв	5 + 5
Час на огляд вибою	хв	5 + 5
Загальний час вибухових робіт	хв	84

$$Q_{з.п.} = \frac{2,25}{T} \cdot \sqrt[3]{\frac{V_{BB} \cdot S^2 \cdot l_n^2 \cdot \kappa_{обв}}{\kappa_{ут.тр}^2}}, \text{ м}^3 / \text{мин} \quad (3.49)$$

де V_{BB} - обсяг шкідливих газів, що утворюються після підривання, л;

$$V_{BB} = 100 \cdot B_{уг} + 40 \cdot B_{пор}, \text{ л} \quad (3.50)$$

де $B_{уг}$, $B_{пор}$ - маса ВР, що одночасно підриваються по вугіллю і породі відповідно, кг;

$$V_{BB} = 100 \cdot 15 + 40 \cdot 15 = 2100 \text{ л}$$

T - час провітрювання виробки після підривання, хв; приймається згідно ПБ (не більше 30 хв);

S - площа поперечного перерізу виробки в просвіті, м²;

l_n - довжина тупикової частини виробки, м; для горизонтальних і похилих тупикових виробок довжиною 500 м і більше замість l_n підставляється $l_{н.кр}$, що дорівнює 500 м;

$\kappa_{обв}$ - коефіцієнт, що враховує обводнення тупикової виробки;

$\kappa_{ут.тр}$ - коефіцієнт витоків повітря у вентиляційному трубопроводі.

при визначенні $\kappa_{ут.тр}$ попередньо приймається:

$$Q_{з.п.} = 60 \cdot S \cdot V_{\min} = 60 \cdot 13,2 \cdot 0,25 = 198 \text{ м}^3 / \text{мин} = 3,3 \text{ м}^3 / \text{с} \quad (3.51)$$

$$\kappa_{\text{ут.пр}} = 1,27$$

$$Q_{\text{з.п.}} = \frac{2,25}{30} \cdot \sqrt[3]{\frac{2100 \cdot 13,2^2 \cdot 1200^2 \cdot 1,0}{1,27^2}} = 516,5 \text{ м}^3 / \text{мин} \quad (3.52)$$

Розрахунок витрати повітря по числу людей:

$$Q_{\text{з.п.}} = 6 \cdot n_{\text{чел.з.п.}}, \text{ м}^3 / \text{мин} \quad (3.53)$$

де $n_{\text{чел.з.п.}}$ - найбільше число людей, що одночасно працюють в привибійному просторі, чел;

$$Q_{\text{з.п.}} = 6 \cdot 8 = 48 \text{ м}^3 / \text{мин}$$

Розрахунок витрати повітря по мінімальній швидкості в виробці

$$Q_{\text{з.п.}} = 60 \cdot S \cdot V_{\text{нmin}}, \text{ м}^3 / \text{мин} \quad (3.54)$$

де $V_{\text{нmin}}$ - мінімально допустима згідно ПБ швидкість повітря в тупиковій виробці, м / с

$$Q_{\text{з.п.}} = 60 \cdot S \cdot V_{\text{min}} = 60 \cdot 13,2 \cdot 0,15 = 129,6 \text{ м}^3 / \text{мин} \approx 2,16 \text{ м}^3 / \text{с}$$

Витрата повітря по мінімальній швидкості в привибійному просторі з урахуванням температури:

$$Q_{\text{з.п.}} = 20 \cdot S \cdot V_{\text{зmin}}, \text{ м}^3 / \text{мин} \quad (3.55)$$

де $V_{\text{зmin}}$ - мінімально допустима згідно ПБ швидкість повітря в $V_{\text{зmin}}$ просторі виробки в залежності від температури, м / с

$$Q_{\text{з.п.}} = 20 \cdot 0,5 \cdot 13,2 = 132 \text{ м}^3 / \text{мин}$$

До подальшого розрахунку приймається найбільше з отриманих значень $Q_{\text{з.п.}}$ ($516,5 \text{ м}^3 / \text{хв}$).

Розрахунок продуктивності, депресії вентилятора і його вибір.

Продуктивність вентилятора:

$$Q_{\text{в}} = Q_{\text{з.п.}} \cdot \kappa_{\text{ут.пр}} = 284,5 \cdot 1,27 = 656 \text{ м}^3 / \text{мин} = 10,9 \text{ м}^3 / \text{с} \quad (3.56)$$

Аеродинамічний опір гнучкого вентиляційного трубопроводу без витоків повітря визначається за формулою:

$$R_{mp.z} = r_{mp} \cdot (l_{mp} + 20 \cdot d_{mp} \cdot n_1 + 10 \cdot d_{mp} \cdot n_2), \text{к}\mu \quad (3.57)$$

де r_{mp} - питомий аеродинамічний опір гнучкого вентиляційного трубопроводу без витоків повітря, кμ;

n_1, n_2 - число поворотів трубопроводу на 90° і 45° відповідно;

l_{mp} - довжина трубопроводу, м;

d_{mp} - діаметр трубопроводу, м.

$$R_{mp.z} = 0,0161 \cdot (1200 + 20 \cdot 0,8 \cdot 1) = 9,58 \text{к}\mu$$

Депресія вентилятора:

$$H_g = Q_g^2 \cdot R_{mp.z} \cdot \left(\frac{0,59}{k_{ym.mp}} + 0,41 \right)^2, \text{даПа} \quad (3.58)$$

$$H_g = 10,9^2 \cdot 9,58 \cdot \left(\frac{0,59}{1,27} + 0,41 \right)^2 = 875,9 \text{даПа}$$

Виходячи з отриманих значень Q_g і H_g приймаємо вентилятор місцевого провітрювання ВШЦ-16.

Приймаємо вентилятор ВШЦ-16, що забезпечує необхідну подачу і депресію при куті установки лопаток спрямляючого апарату 20° . ККД вентилятора складе 77%. Аеродинамічна характеристика вентилятора представлена на рис. 3.9.

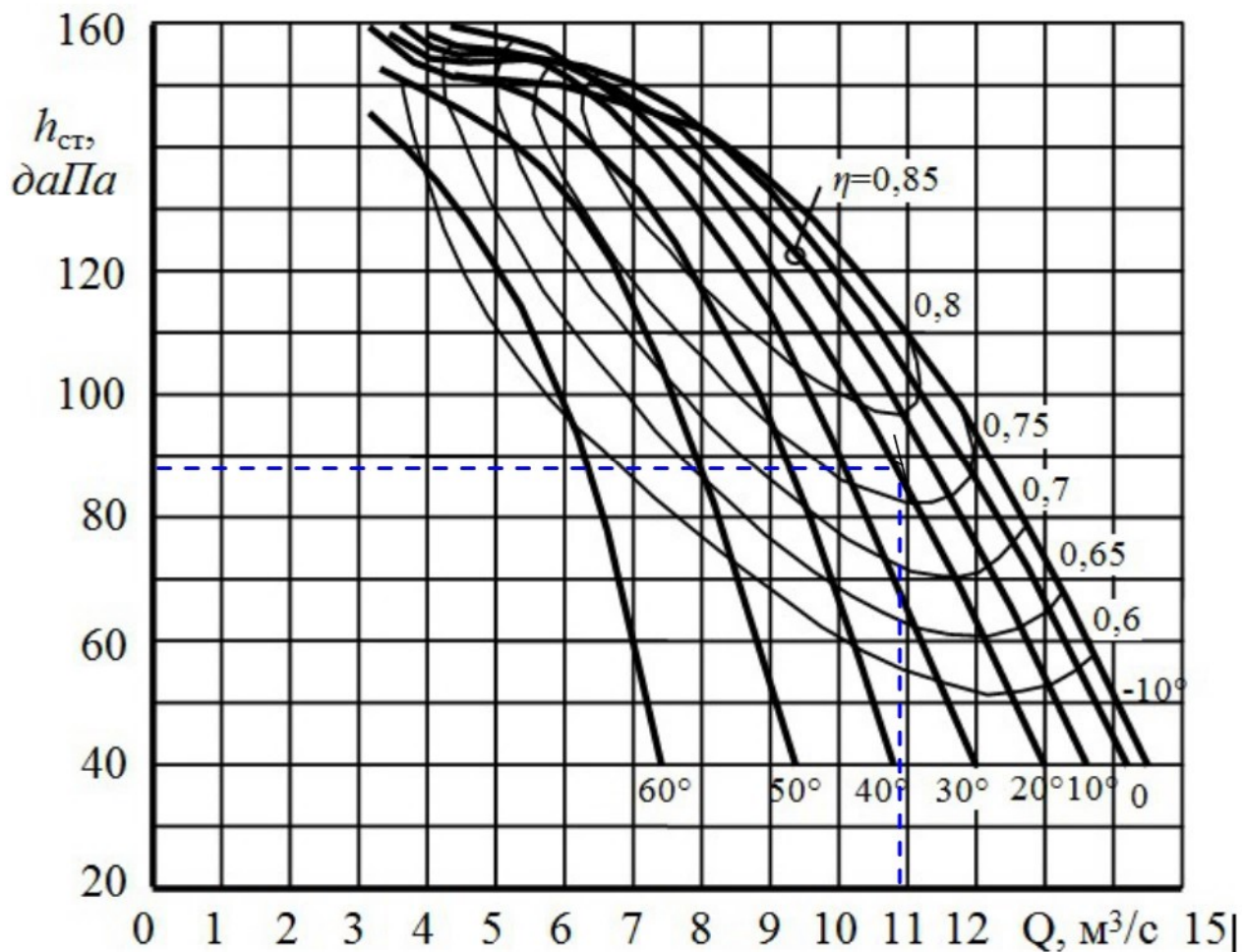


Рисунок 3.9- Аеродинамічна характеристика вентилятора ВШЦ-16

3.3.4 Водо- і енергопостачання вибою повітроподавального ухилу

Для постачання гірничопрохідницьких робіт водою і стиснутим повітрям необхідно передбачаємо прокладку в виробках труб пожежно-зрошувального водопостачання та мережі стисненого повітря, а для живлення споживачів електроенергії та освітлення проводимо кабельні мережі та комутаційну апаратуру.

Організація постачання водою для пожежно-зрошувальних потреб здійснюється відповідно до нормативних документів [5, 19]. Мережа пожежно-зрошувальних трубопроводів складається з магістральних ліній, що прокладаються в виробках основного кільця приствольного двору, головних групових штреках і квершлагах, і дільничних ліній у відкотних, вентиляційних, ярусних штреках і похилих виробках. Для цього використовуємо стави постійних трубопроводів, діаметром 150 мм. Пожежно-зрошувальний трубопровід обладнується пожежними кранами.

Мережа пожежно-зрошувального водопостачання використовують і для боротьби з пилом. Кінці постійних або тимчасових водопровідних ліній повинні відстояти від вибою не більше ніж на 20 м, подача води у вибій здійснюється по трубах або гумовотканинним рукавах.

Розрахунок і організація постачання вибоїв виробок стисненим повітрям здійснюється відповідно до [19]. Повітропроводи стисненого повітря розраховуються з урахуванням загальної допустимої величини втрат, яка дорівнює 0,2 МПа, так як номінальний тиск повітроприймачів становить 0,5 МПа, а тиск, що забезпечується компресором, так само 0,7 МПа.

Таблиця 3.4 - Параметри і основні показники пилоподавлення

Найменування	Одиниці виміру	Зрошення	Повітряні інжектори
Витрати води	л / м ³	20-50	15-30
Тиск води	кг / см ²	12	20-30
Ефективність боротьби з пилом	%	80	95

Повітропроводи складаються з магістрального, групового та дільничного трубопроводів, втрата тиску в яких не повинна перевищувати 0,15 МПа. Безпосередньо до вибійних механізмів стиснене повітря підводиться по шлангах від розподільника повітря, втрата тиску в таких шлангах не повинна бути більше 0,05 МПа. На кожному розгалуженні слід встановлювати засувки, а також патрубки під манометри з вентилями. На розгалуженні магістральних повітропроводів передбачається установка масловодоотделителів.

Вихідними даними для розрахунку повітропроводу стисненого повітря є його схема із зазначенням типів і параметрів місцевих опорів, а також витрата повітря на кожній ділянці, що визначається за формулою:

$$Q = k_0 \cdot \sum_{i=1}^m V_i \cdot n_m \cdot k_{\text{н}} + V_{\text{ут}} \cdot L \quad (3.59)$$

$$Q = 0,9 \cdot 5 \cdot 2 \cdot 1,15 + 1,5 \cdot 400 = 610,3 \text{ м}^3/\text{мин}$$

де V_i - кількість стисненого повітря, споживаного одним повітроприймачем, м³ / хв;

n_m - число однорідних пневматичних механізмів;

$k_0 = 0,9-0,8$ - коефіцієнт одночасності роботи;

$k_{\text{н}}$ - коефіцієнт зношеності механізмів (для бурильних машин і відбійних молотків $k_{\text{н}} = 1,15$, для пневмодвигунів $k_{\text{н}} = 1,1$);

$V_{\text{ут}} = 1,5 \text{ м}^3 / \text{хв}$ - допустимий витік стисненого повітря на 1 м повітропроводу;

L - довжина повітропроводу, м.

Схеми розводки пожежно-зрошувального трубопроводу та мережі стисненого повітря необхідно нанести за допомогою умовних позначень на схему гірничих виробок, що приводиться на кресленні, із зазначенням постійних і тимчасових трубопроводів, гнучких шлангів та запірної арматури, а витрати води і стисненого повітря слід врахувати при визначенні вартості виробки.

Електропостачання гірничопрохідницьких робіт слід розробляти згідно схеми

розстановки машин і механізмів під час проведення виробки і вимог інструкції з оформлення схем електропостачання. Основні технічні дані споживачів електроенергії наводимо в табличній формі. Розрахунок електропостачання при гірничопрхідницьких роботах зводиться до вибору на підставі електричних навантажень потужності дільничної пересувний підстанції, низьковольтної комутаційної апаратури (автоматичних вимикачів, магнітних пускачів), а також кабельної мережі. Вибір потужності трансформатора для дільничної пересувний підстанції слід проводити за коефіцієнтом попиту [32, 50]:

$$S_{\text{тр}} = (k_c \cdot \sum P_H) / 1,25 \cos \varphi_{\text{ср}}, \quad (3.60)$$

де $S_{\text{тр}}$ - розрахункова потужність трансформатора, кВ · А;
 $\sum P_H$ - сумарна встановлена потужність всіх підключених до трансформатора струмоприймачів (резервні установки не враховуються), кВт;
 $\cos \varphi_{\text{ср}}$ - середньозважене значення коефіцієнта потужності групи приймачів:
 Для прохідницьких робіт $\cos \varphi_{\text{ср}}$ можна прийняти рівним 0,6;
 k_c - коефіцієнт попиту рівний $k_c = 0,35$.

Для живлення силових споживачів при спорудженні виробок необхідно використовувати пересувні підстанції КТПВ, які слід встановлювати на свіжому струмені повітря, а у виробках протяжністю понад 1200 м з метою зменшення втрат напруги в низьковольтної кабельної мережі і забезпечення нормальних пусків вибієних електродвигунів, у проведеній виробці на вихідному струмені. Для живлення пересувних трансформаторів прийнято напруга 6000 В, для низьковольтних споживачів - 660 В і для мережі освітлення - 127 В (через АПШ).

$$S_{\text{тр}} = (0,35 \cdot (22 + 2 \cdot 55 + 6)) / 1,25 \cdot 0,6 = 64,4 \text{ кВ} \cdot \text{А}$$

3.3.5 Побудова паспорта виконання робіт при проходці повітроподавального ухилу. Показники гірничопрхідницьких робіт

1. На основі технологічного паспорта і умов робіт (чинників), які визначаються з маркшейдерських даними, встановлюю за відповідними таблицями збірника норми виробітку [43] по кожному виду робіт, включеному в паспорт.

2. Визначаю обсяг робіт на зміну (при проведенні виробок прохідницькими) або на 1 м (при проведенні виробок буропідривних способом) і кількість потрібних людино-змін за кожним видом робіт, що включається в комплексну норму, виходячи з обсягу робіт на зміну або на 1 м і норму виробітку.

3. Підраховую загальну кількість людино-змін за всіма видами робіт, включеним в паспорт, і визначаю комплексну норму вироблення на одного робітника шляхом ділення обсягу робіт на зміну або 1 м на сумарну кількість людино-змін за паспортом.

Визначаємо обсяг робіт на цикл за всіма нормованими процесами.

З буріння шпурів $W_6 = \Sigma l_{ш} = 80,4$ м

По прибиранню породи $W_{п} = S_{пр} l_{зах} = 35,8$ м³

Настилення рейкового шляху $W_{р.п} = 2$ м

Нарощування вибійного конвеєра $W_{з.к} = 2$ м

Нарощування труб вентиляції $W_{в} = 2$ м

Проходка і кріплення водовідливної канавки $W_{п.к} = W_{к.к} = 2$ м

Розрахунок технологічних параметрів за нормативною трудомісткості процесів ведемо в табличній формі.

Визначаємо комплексну норму виробітку:

$$H_k = \frac{\sum Q}{\sum T_p}, \quad (3.61)$$

$$H_k = \frac{2.0}{5.0} = 0,4 \text{ м/чел см}$$

Визначаємо тривалість прохідницького циклу при проходці виробки.

$$T_{ц} = \sum t_{н.о} \quad (3.62)$$

де $\sum t_{н.о}$ - сумарна тривалість непок'єднаних операцій, годин.

Таблиця 3.5 - Розрахунок технологічних параметрів за нормативною трудомісткості процесів

Вид діяльності	Обсяг роботи		Норма виробітку				Трудомісткість,	
	од. вим.	кол.-під	по норм	поправоч. коеф.	встановл. ю	підставу	люд. / год	люд-зм
Буріння шпурів по вугіллю	м	22,5	49,6	1,1	54,6	§8	2.47	0.412
Буріння шпурів по породі f = 4	м	6,75	39,1	1,0	39,1	§8	1.036	0.172
Буріння шпурів по породі f = 6,4	м	15,75	30,2	1,	30,2	§8	3.13	0.522
Прибирання вугілля 2ПНБ-2	м ³	18,8	65,5 / 1,72	1,0	38,08	§16	2.96	0.49
Прибирання породи	м ³	13,4	35,2 / 1,65	1,0	21,33	§16	3.77	0.63
Кріплення виробки	рам	1,6	0,99	1,0	0,99	§25	9.7	1.62
Влаштування в/в канавки	м	2	8,6	1,0	8,6	§31	1.39	0.23
Кріплення в/в канавки	м	2	23,8	1,0	23,8	§31	0.50	0.084
Настілка рейкового шляху	м	2	7.6	1.0	7.6	§34	1.58	0.26
Нарощування скребкового	м	2	3,54	1,0	3,54	§33	3.39	0.56

конвеєра									
Нарощування вентиляції	труб	м	2	115	1,0	115	§32	0.104	0.017
Всього на цикл		м						5,0	30,0

Визначаємо тривалість операцій циклу.

Тривалість кожного виду робіт визначаємо за формулою:

$$t_i = \frac{T_{см} N_i \alpha}{nk} \quad (3.63)$$

де $T_{см}$ - тривалість зміни, год;

N_i - трудомісткість даної роботи, люд-зм;

α - коефіцієнт, що враховує час на зарядження, підривання і провітрювання

$$\alpha = \frac{T_{см} - T_{зар} - T_{взр} - T_{пров}}{T_{см}}, \quad (3.64)$$

де $T_{взр}$, $T_{зар}$, $T_{пров}$ - час на зарядження, підривання і провітрювання

$$\alpha = \frac{360 - 84}{360} = 0.76$$

n - число робочих, зайнятих в процесі, чел;

k - коефіцієнт перевиконання норми виробітку.

Тривалість робіт по:

буріння шпурів:

$$t_{\delta} = \frac{6 * 0,41 * 0,76}{2 * 1,10} = 0,85 \text{ год}$$

$$t_{\delta} = \frac{6 * 0,69 * 0,76}{2 * 1,10} = 0,57 \text{ год}$$

прибирання вугілля:

$$t_n = \frac{6 * 0,49 * 0,76}{2 * 1,10} = 1,02 \text{ год}$$

прибирання породи:

$$t_n = \frac{6 * 0,62 * 0,76}{2 * 1,10} = 1,3 \text{ год}$$

кріпленню виробки

$$t_{\kappa} = \frac{6 * 1,61 * 0,76}{5 * 1,1} = 1,33 \text{ год}$$

по проведенню й кріпленню канавки

$$t_{кан} = \frac{6 * 0,31 * 0,76}{3 * 1,10} = 0,43 \text{ год}$$

по навішуванні вентиляційного трубопроводу

$$t_{em} = \frac{6 * 0.017 * 0.76}{3 * 1.1} = 0.02 \text{ год}$$

по настиланню постійного рейкового шляху

$$t_{p.ш.} = \frac{6 * 0.26 * 0.76}{3 * 1.1} = 0,36 \text{ год}$$

по настиланню конвеєра

$$t_{кон} = \frac{6 * 0.56 * 0.76}{3 * 1.1} = 0,78 \text{ год}$$

$$T_{ц} = 0,85 + 0,14 + 0,43 + 1,4 + 1,03 + 1,3 + 0,86 = 6 \text{ год}$$

Так, як добове посування вибою складає 6 метрів, змінне становитиме 2,0 метра і відповідно всі обсяги робіт і тривалості їх виконання нанесемо на графік. Графік організації робіт наводимо на аркуші графічної частини

Кількість циклів на добу

$$k_{ц} = \frac{T}{T_{ц}} - 1 \quad (3.65)$$

$$k_{ц} = \frac{24}{6} - 1 = 3$$

Добове посування вибою

$$Q_{сут} = k_{ц} * l_{зах} \quad (3.66)$$

$$Q_{сут} = 3 * 2 = 6 \text{ м/добу}$$

Місячна швидкість посування вибою

$$Q_{мес} = Q_{сут} * \Pi \quad (3.67)$$

$$Q_{мес} = 6 * 25 = 150 \text{ м/міс}$$

Висновки

Згідно завдання на дипломний проект, складений проект спорудження ухилів західної лави пл. l_1 гор. 700 м.

Детально розглянута технологія спорудження комплексу вентиляційних виробок західної лави пл. l_1 . Для проведення кожної з розглянутих виробок розраховані необхідні розміри поперечного перерізу, величина прогнозованих зміщень порід контуру, обґрунтовано вид на щільність встановлення основного кріплення, обрано та обґрунтовано спосіб та технологічну схему проведення, набір прохідницького обладнання, параметри паспорту БПР (за потреби) або порядок руйнування вибою виконавчим органом прохідницького комбайна, виконано розрахунок необхідної кількості повітря для провітрювання виробки, вибрані засоби провітрювання, розрахована швидкість проведення виробок.

Таким чином, нами вирішено поставлене завдання, в ході виконання проекту закріплені знання, отримані за час вивчення спеціальних дисциплін, які будуть використані в майбутній професійній діяльності.

Список використаної літератури

1. Інструкція до виконання дипломного проекту (для студентів гірничого факультету денної та заочної форм навчання спеціальності 7.090303) /Укл.: Г.Г.Литвинський. – Алчевськ: ДГМІ, 2002. – 38с.
2. Седенко М. Н. Гидрогеология, инженерная геология и осушение месторождений. – М.: Недра, 1980.-272 с.
3. Гузев А. Г. и др. Сооружение горизонтальных и наклонных выработок. – Киев: ВШ, 1980.-173 с.
4. Ларченко В. Г. Методические указания по выполнению раздела дипломного проекта «Границы и запасы шахтного поля». – Коммунарск: Ротапринт КГМИ, 1986. – 7 с.
5. Таранов П. Я., Гудзь А. Г. Разрушение горных пород взрывом. М.: «Недра», 1976 г., 255 с.
6. Баклашов И. В., Картозия Б. А. Механика подземных сооружений и конструкции крепей. М.: Недра, 1984, 415 с.
7. Тимофеев О. В., Баклашов И. В. Конструкции и расчет крепей и обделок. М.: Недра, 1979 г.
8. Руководство по выбору крепи для выработок, проводимых комбайнами. Донецк, 1979 г.
9. Килячков А. П. Технология горного производства. – М.: Недра, 1992. – 405 с.
10. Задачник по подземной разработке угольных месторождений: Учеб. пособие для ВУЗов. К. Ф. Сапицкий, Д. В. Дорохов, М.П. Зборщик, В. Ф. Андрушко. – Донецк: ГТУ, 1999.-193 с.
11. Правила безопасности в угольных и сланцевых шахтах. – Киев, 1996.-422 с.
12. Справочник механика угольной шахты. А.И. Пархоменко, В.И. Остапенко, И.М. Митько и др. – М.: Недра, 1985.-448 с.
13. Руководство по проектированию вентиляции угольных шахт. – Киев: 1994.-311 с.
14. Насонов И. Д. и др. Технология строительства подземных сооружений, ч. 1,2 и 3 – М.: Недра, 1983.
15. Покровский П. М. Технология строительства шахт. Ч. 1 и 2. – М.: Недра, 1977.
16. Руководство по проектированию подземных горных выработок и расчету крепи. ВНИМИ, ВНИИОМШС Минуглепром СССР. – М.: Недра, 1983.-272 с.
17. Каменецкий Л. Е., Шibaев Е. В. Экономика шахтного и подземного строительства. – М.: Недра, 1987.-213 с.
18. Евдокимов Ф. И., Восполит В. Г., Никонов Г. Г. Организация, планирование и управление в шахтном строительстве. Киев: Вища школа, 1985.-318 с.
19. Еськов Л. С. Проектно-сметное дело. Киев: Вища школа, 1977.-272 с.

20. Указания по проектированию убежищ, размещенных в горных выработках СН-439-72.
- 21 Правила безпеки у вугільних і сланцевих шахтах – М: “Надра”. 1986г. – 60с.
22. Покровский Н.М. Сооружение и конструкция горных выработок. Ч. III. М.: Госгортехиздат, 1963. - 316 с.
23. Килячков А.П. Технологія гірського будівництва. – М: "Надра" 1992г.
24. Единые правила безопасности при взрывных работах. - М: Недра. 1976. - 320 с.
25. Таранов П.Я., Гудзь А.Т. Руйнування гірських порід вибухом. – М: "Надра" 1976г.
26. Кравцов А.И., Трофімов А.А., Шахтна геологія. – М: "Надра" 1977г.
27. Малевич Н.А. Гірничопрохідницькі машини і комплекси. – М: "Надра" 1980г.
28. Довідник інженера – шахтобудівника в 2х томах. ТОМУ 1,2 Під редакцією, В.В. Белого – М: "Надра" 1983г.
29. Каретников В.Н., Клейменов В.Б., Нуждихин А.Г. Крепление капитальных и подготовительных горных выработок. Справочник. - М.: Недра, 1989. - 571с.
30. Баклашов И.В., Тимофеев О.В. Конструкция и расчет крепей и обделок. М.:Недра. 1979.
31. Гузеев А. Г. Проектирование и строительство горных предприятий: Учебник для вузов. 3-е изд., перераб. и доп. - М.: Недра, 1987. - 232с.
32. П.С. Сыркин, В.А. Минин, М.С. Данилкин, А.Н. Садохин Строительство сопряжений горных выработок-М.: Недра, 1997.
33. Заславский Ю.З., Мостков В.М. Крепление подземных сооружений. - М.:Недра. 1979
34. Вяльцев М. М. Технология строительства горных предприятий в примерах и задачах: Учебное пособие для вузов. - М.: Недра, 1989. - 240 с.
35. Насонов И. Д., Федюкин В. А., Шуплик М. Н. Технология строительства горных сооружений. Учебник для вузов в 3-х частях: Ч 1. Строительство вертикальных выработок. - М.: Недра, 1983. - 232 с.
36. Насонов И. Д., Федюкин В. А., Шуплик М. Н. Технология строительства горных сооружений. Учебник для вузов в 3-х частях: Ч 2. Строительство горизонтальных и наклонных выработок. - М.: Недра, 1983. - 272 с.
37. Покровский П. М. Комплексы подземных сооружений горных выработок и сооружений: Учебное пособие для вузов. - 2-е изд., перераб. и доп. - М.: Недра, 1987.-248 с.
38. Справочник взрывника. / Б. Н. Кутузов, В. М. Скоробогатов. И. Е. Ерофеев и др.; Под общей ред. Б. Н. Кутузова. - М.: Недра, 1988. - 511 с.
39. Малевич Н. А. Горнопроходческие машины и комплексы. – М.: Недра, 1985.-447 с.
40. Геологический отчет шахты им. XIX съезда КПСС.

41. Кодекс Украины о недрах // Ведомости Верховного Совета Украины, 1998, №36.
42. Горный Закон Украины // Голос Украины, 1999, №225.
43. Закон Украины об охране окружающей природной среды // Голос Украины, 1991, 24 июля.
44. ДНАОП 1.1.30-1.01.-2005. Правила безопасности в угольных шахтах К.: «Основа», 2005 - 421с.
45. Законодательство Украины об охране труда. Сб.нормативных документов (в четырех томах), т.1.К: 1995.-558с.
46. ДБН Д.33.1-5-96. Организация строительного производства. К.: 1996.-53с.
47. Седенко М.Н. Гидрогеология, инженерная геология, и осушение месторождений. -М.: Недрa, 1980.-272 с.