

**СХІДНОУКРАЇНСЬКИЙ НАЦІОНАЛЬНИЙ УНІВЕРСИТЕТ  
ІМЕНІ ВОЛОДИМИРА ДАЛЯ**

Факультет інженерії

Кафедра гірництва

**ПОЯСНЮВАЛЬНА ЗАПИСКА**

до випускної кваліфікаційної роботи  
освітньо-кваліфікаційного рівня **бакалавр**

спеціальності 184 «Гірництво»

на тему:

**Розробити проект спорудження конвеєрного ухилу  
пл. к<sub>6</sub> гор. 790 м в заданих гірничо-геологічних та  
гірничотехнічних умовах**

**Виконав:** студент групи Гір-17д Клименко С.М.

.....  
(підпис)

**Керівник:** Філатьєв М.В.

.....  
(підпис)

**Завідувач кафедри:** Антощенко М.І.

.....  
(підпис)

**Рецензент:**

.....  
(підпис)

Сєвєродонецьк 2021

СХІДНОУКРАЇНСЬКИЙ НАЦІОНАЛЬНИЙ УНІВЕРСИТЕТ  
ІМЕНІ ВОЛОДИМИРА ДАЛЯ

Факультет інженерії

Кафедра гірництва

Освітньо-кваліфікаційний рівень: бакалавр

Спеціальність: 184 «Гірництво»

**ЗАТВЕРДЖУЮ**

**Завідувач кафедри**

\_\_\_\_\_  
“ \_\_\_\_ ” \_\_\_\_\_ 2021 року

**З А В Д А Н Н Я  
НА ДИПЛОМНУ РОБОТУ СТУДЕНТУ**

**Клименку Сергію Миколайовичу**

1. Тема роботи: Розробити проект спорудження конвеєрного ухилу пл. к<sub>6</sub> гор. 790 м в заданих гірничо-геологічних та гірничотехнічних умовах  
Керівник роботи: Філат'єв Михайло Володимирович, д.т.н., доц.  
затверджені наказом закладу вищої освіти від 06.05.21 р. № 88/15.29
2. Строк подання студентом роботи: 10.06.21 р.
3. Вихідні дані до роботи: матеріали переддипломної практики та гірничотехнічна література.
4. Зміст розрахунково-пояснювальної записки (перелік питань, які потрібно розробити): згідно програми дипломного проектування та методичних вказівок по складанню дипломної роботи студентами напряму підготовки 184 «Гірництво».
5. Перелік графічного матеріалу (з точним зазначенням обов'язкових креслень)
  1. Схема розкриття, підготовки та система розробки.
  2. Генеральний план поверхні.
  3. Технологія спорудження виробки 1 варіант.
  4. Технологія спорудження виробки 2 варіант.

## 6. Консультанти розділів проекту

Розділ	Прізвище, ініціали та посада консультанта	Підпис, дата	
		завдання видав	завдання прийняв

## 7. Дата видачі завдання 07.05.21

### КАЛЕНДАРНИЙ ПЛАН

№ з/п	Назва етапів дипломного проектування	Строк виконання етапів	Примітка
1	Геологія та гідрогеологія родовища	10.05.21-12.05.21	
2	Границі та запаси шахтного поля	13.05.21-14.05.21	
3	Основні дані по експлуатації шахти	15.05.21-16.05.21	
4	Технологічний комплекс поверхні шахти	17.05.21-19.05.21	
5	Охорона праці	20.05.21-21.05.21	
6	Основна частина проекту	22.05.21-09.06.21	
6.1	Вихідні дані для проведення виробки. Вибір форми та визначення розмірів поперечного перерізу виробки	22.05.21-23.05.21	
6.2	Розрахунок проявів гірського тиску, вибір кріплення. Технологічна схема проведення	24.05.21-27.05.21	
6.3	Розрахунок паспорта БПР	28.05.21-31.05.21	
6.4	Розрахунок провітрювання виробки	01.06.21-03.06.21	
6.5	Водо- та енергозабезпечення вибою виробки	04.06.21-04.06.21	
6.6	Організація гірничопрохідницьких робіт	05.06.21-07.06.21	
6.7	Розрахунок кошторисної вартості спорудження виробки	08.06.21-09.06.21	

Студент

\_\_\_\_\_

**Клименко С.М.**

Керівник проекту

\_\_\_\_\_

**Філатьєв М.В.**

## Реферат

Даний проект складається з пояснювальної записки, графічної частини.

Пояснювальна записка складається з друкованого тексту об'ємом 70 сторінок, містить 19 таблиць, 14 рисунків. Лист формату А-4.

Графічна частина приведена на листах формату А-1 у кількості 4 листів.

Об'єктом проектування є конвеєрний ухил пл.  $k_6$  гор. 790 м на вугільній шахті з заданими гірничо-геологічними та гірничотехнічними умовами.

Мета складання проекту: розробка проекту спорудження конвеєрного ухилу пл.  $k_6$  гор. 790 м.

У проекті представлені: основні данні по геологічній будові шахтного поля, експлуатації шахти, границям і запасам шахтного поля, режиму роботи і продуктивності, детально розроблений проект спорудження підготовчої виробки.

При написанні проекту використано 46 джерел літератури.

## Зміст

Анотація	6
Вступ	7
1 Геологічна частина	8
1.1 Геологія і гідрогеологія родовища	8
1.1.1 Загальні відомості про шахту	8
1.1.2 Геологічна будова шахтного поля	8
1.2 Границі і запаси шахтного поля	12
2 Технологічна частина	14
2.1 Основні дані по експлуатації шахти	14
2.1.1 Режим роботи і продуктивність	14
2.1.2 Головні стволи шахти та підйом	16
2.1.3 Основні гірничі виробки	19
2.1.4 Підйом і транспорт	19
2.1.5 Водовідлив	20
2.1.6 Вентиляція, освітлення	21
2.2 Технологічний комплекс будівель і споруд на поверхні	22
2.3 Охорона праці	25
3 Основна частина	28
3.1 Визначення форми і розмірів гірничої виробки	28
3.2 Паспорт стійкості контуру і розрахунок гірського тиску	31
3.3 Вибір технологічної схеми та прохідницького обладнання	39
3.4 Розрахунок анкерного кріплення. Паспорт кріплення гірничої виробки	41
3.5 Розробка паспорта БПР	45
3.6 Розрахунок провітрювання тупикової виробки	49
3.7 Проектування технології проведення і кріплення виробки	53
3.8 Організація робіт при проведенні конвеєрного ухилу	54
3.9 Визначення техніко-економічних показників	59
Висновки	67
Список використаної літератури	68

### АННОТАЦИЯ

Дипломный проект содержит страниц 70, таблиц 19, рисунков 14, и содержит основные данные по эксплуатации шахты, вопросы технологии сооружения комплекса подготовительных горных выработок.

Приведены новые технические решения рекомендуемые к использованию.

Ключевые слова: ГЕОЛОГИЯ, ЗАПАСЫ, ВЫРАБОТКА, ТЕХНОЛОГИЯ, ПЛАСТ, ШАХТА.ы

### АНОТАЦІЯ

Дипломний проект містить сторінок 70 таблиць 19, рисунків 14, і містить основні відомості з експлуатації шахти, питання технології спорудження комплексу підготовчих гірничих виробок.

Приведені нові технічні рішення які рекомендуються до використання.

Ключові слова: ГЕОЛОГІЯ, ЗАПАСИ, ВИРОБКА, ТЕХНОЛОГІЯ, ПЛАСТ, ШАХТА.

### ANNOTATION

A diploma project contains pages 70, tables 19, pictures 14, and contains basic data on the operation of the mine, issues of technology for the construction of mine working.

New technical decisions recommended to the use are resulted.

Keywords: GEOLOGY, SUPPLIES, DEVELOPMENTS, TECHNOLOGY, SEAM, MINE.

## Вступ

Основне завдання народного господарства країни в найближчі роки - підвищення темпів і ефективного розвитку економіки на базі прискорення науково-технічного прогресу, технічного переозброєння і реконструкції виробництва, інтенсивного використання створеного виробничого потенціалу, удосконалення господарського механізму і системи управління. Важлива роль у вирішенні цього завдання відводиться подальшому розвитку вугільної промисловості.

Збільшення видобутку вугілля підземним методом буде проводитися в основному за рахунок реконструкції шахт і технічного переозброєння. При реконструкції і технічному переозброєнні збільшується обсяг видобутку корисних копалин і термін експлуатації гірничих підприємств, підвищуються техніко-економічні показники, поліпшуються соціальні умови роботи працівників. Питома вага капітальних вкладень при реконструкції менше, ніж при новому будівництві.

Найближчим часом буде проводитися значний обсяг робіт по реконструкції гірничодобувних підприємств. За рахунок науково-технічного прогресу, реконструкції та технічного переозброєння підприємств гірничовидобувної галузі з підземного видобутку корисних копалин досягнутий високий рівень техніко-економічних показників, що відповідає сучасним вимогам.

Забезпечення надійної розвитку народного господарства країни вимагає подальшого зміцнення паливно-енергетичних комплексів.

В даному дипломному проекті викладено комплекс питань з реконструкції вугільної шахти. Детально висвітлені питання проведення гірничих виробок з використанням прогресивної технології швидкісного спорудження.

# 1 ГЕОЛОГІЧНА ЧАСТИНА

## 1.1 Геологія і гідрогеологія родовища

### 1.1.1 Загальні відомості про шахту

Шахта знаходиться на території Луганської області України. У промисловому відношенні надра шахти належать ТОВ ДТЕК.

Найближчими населеними пунктами є міста: Свердловськ, Краснодон, Луганськ; села Олександрівка, Панченко, Василівка, Ново-Вознесенівка.

У транспортному відношенні розташування шахти сприятливе: у східній частині знаходиться залізнична магістраль, що проходить через станцію «Червона Могила».

Ділянку перетинає асфальтована дорога.

При допомозі під'їзної залізничної колії центральний проммайданчик шахти має вихід на залізничні станції: Вузлезбиральну станцію «Комсомольська» «Свердловпогрузтранс» і «Червона Могила» залізничної магістралі Дебальцеве-Ізварине «Української залізниці».

У орогідрографічному відношенні ділянка приурочена до Головного вододілу Донецького басейну, чим зумовлені основні риси її рельєфу і представляють слабо горбисту степову рівнину. Найвища точка місцевості + 310 м. Найменша відмітка + 252 м над рівнем моря приурочена до тальвегу балки Велика Боргуста.

Основне водопостачання здійснюється через водопровід з річки Сіверський Донець. Енергопостачання здійснюється за допомогою мереж компанії Луганського енергетичного об'єднання.

Після збагачення вугілля шахти використовується як енергетичне паливо.

### 1.1.2 Геологічна будова шахтного поля

#### 1.1.2.1 Стратиграфія і літологія

Поле шахти складено відкладеннями середнього карбону (свити  $C_2^5$ ,  $C_2^4$ ) і четвертинного віку.

Вугленосність приурочена до відкладів карбону: пласт  $i_3$  відноситься до світи  $C_2^4$ , потужність світи 510 м, містить 15 пластів.

До світи  $C_2^5$  потужністю 900 м відносяться вугільні пласти  $k_2^1$ ,  $k_5^1$  і  $k_6$ .

Потужність четвертинних відкладень, що перекривають вугленосні карбонові породи, становить 25 м. Відкладення представлені елювіальними і делювіальними відкладеннями.



Таблиця 1.1 - Литолого-стратиграфическая характеристика вугленосної товщі

Індекс свити	Потужність, м	Літологічний склад, %					Робочі вугільні пласти
		пісковик, $\frac{м}{\%}$	алевроліт, м %	аргіліт, $\frac{м}{\%}$	вапняк, $\frac{м}{\%}$	вугілля, м %	
$C_2^5$	900	$\frac{317,7}{35,3}$	$\frac{363,6}{40,4}$	$\frac{189}{21,0}$	$\frac{15,3}{1,7}$	$\frac{14,4}{1,6}$	$k_6, k_5^1, k_2^1$
$C_2^4$	510	$\frac{170,85}{33,5}$	$\frac{229,5}{45,0}$	$\frac{103,02}{20,2}$	$\frac{2,55}{0,5}$	$\frac{4,08}{0,8}$	$i_3$

### 1.1.2.2 Тектоніка

В тектонічному відношенні ділянка розташована на північному крилі Должанської улоговини, що є західною частиною Должансько - Садкінської синкліналі - великого структурного елемента, головною синкліналі Донбасу. Должанська улоговина має довжину близько 30 км, а ширину по виходу вапняку  $K_1$  в західній частині близько 4 км і в східній - близько 18 км. Особливістю Должанської улоговини є наявність поперечних шарнірних скидів. Поперечні скиди утворюють чергування піднесених і опущених ділянок.

Должанська улоговина асиметрична. Кути падіння порід варіюють в межах від  $0-10^0$  в приосевій частині, до  $12-48^0$  на крилах. Більшим є південне крило.

Моноклінальне залягання північного крила Должанської улоговини ускладнене середньо- і дрібноамплітудними розривами переважно скидного типу. Найбільш великими і протяжними на шахтному полі є Чернівецький, Партизанський і Поліські скиди. Амплітуди скидів не перевищують 100 м. За складністю тектонічної ситуації родовище віднесено до першої групи.

Основна частина промислових запасів зосереджена на ділянках залягання з кутами  $13-15^0$ .

### 1.1.2.3 Вугленосність

Промислова вугленосність шахтного поля характеризується наявністю чотирьох шарів робочої потужності -  $k_6, k_5^1, k_2^1, i_3$ .

Пласт  $k_6$  - виймаєма потужність 0,90-1,52 м, корисна потужність 0,80-1,20 м. Має складну двухпачечну будову, пласт кваліфікується як відносно витриманий. Потужність породного прошарку не перевищує 0,50 м, і зазвичай дорівнює 0,10-0,25 м.

Пласт  $k_5^1$  - залягає в 40 м нижче вугільного пласта  $k_6$ , є одним з основних пластів, що розробляються у Должансько - Ровенецькому геолого-промисловому районі. Переважно двухпачечної будови виймаєма потужність змінюється в межах 1,00-1,64 м, переважне значення потужностей коливається в інтервалі 1,10-1,35 м, потужність породного прошарку зазвичай не перевищує 0,07-0,24 м.

На оцінюваній площі пласт  $k_5^1$  відноситься до витриманих.

Пласт  $k_2^1$  - знаходиться на ділянці між ізогіпсами мінус 500 і мінус 900 м. Пласт має складну двухпачечну, рідше трьохпачечну будову, потужність, що виймається 1,40-1,95 м, корисна 1,05-1,50 м. Пласт відноситься до невитриманого.

Пласт  $i_3$  до ізогіпси мінус 500 м відпрацьований шахтою «Травнева». Пласт  $i_3$  простої будови - вугільна пачка потужністю 1,15 м. Вугілля чорне, блискуче злам полураковистий і раковистий, крупнопалосчатий, розбитий системою тріщин кліважа з примазками фюзену, крихке, міцне. У нижній частині шару вугільного пласта 0,10 м вугілля заміщується сланцем вуглистим, темно-сірим, тонкослоїстим, з тонкими лінзами вугілля, з плівками кварцу по нашаруванню.

Таблиця 1.2 - Характеристика робочих вугільних пластів

Індекс пласта	Потужність пласта, м		Відстань до нижчележачого пласта по нормалі, м	Кут падіння пласта, град.	Будова пласта	Витриманість пласта
	робоча	корисна				
	від до середня	від до середня				
$k_6$	<u>0,83-1,60</u> 1,24	<u>0,78-1,34</u> 1,06	40	12-14	складна	Відносно витриманий
$k_5^1$	<u>0,98-2,09</u> 1,25	<u>0,83-1,40</u> 1,11	325	12-14	складна	витриманий
$k_2^1$	<u>0,80-2,22</u> 1,41	<u>0,80-1,50</u> 1,17	345	13-15	складна	невитриманий
$i_3$	<u>1,00-1,70</u> 1,23	<u>0,90-1,40</u> 1,14		13-15	проста, рідше-складна	витриманий

#### 1.1.2.4 Якість вугілля

Відповідно до ДСТУ 3472-96 вугілля родовища відносяться до антрацитів (А).

Таблиця 1.3 - Характеристика якості вугілля.

Індекс пласта	Показники якості					Марка вугілля
	Зольність, %	Вологість, %	Сірка, %	Вихід летючих речовин, %	Питома теплота згорання, ккал / кг	
$k_6$	21,8	3,6	1,99	2,3	8070	А
$k_5^1$	20,0	3,7	1,58	2,5	8055	А

$k_2^1$	24,9	3,5	1,98	2,2	8055	А
$i_3$	17,0	3,1	2,1	2,4	8000	А

#### 1.1.2.5 Гідрогеологічні умови

Підземні води в межах родовища приурочені до четвертинних і кам'яновугільним відкладів.

Водоносний горизонт четвертинних відкладень укладений в лінзах гравію, алювіально різнозернистого піску і, рідше, суглинку. У долинах і на схилах балок він живить джерела, дебіти яких не перевищують 0,16 ... 0,33 м<sup>3</sup>/год. З огляду на слабку забезпеченість району питною водою, води четвертинних відкладень іноді використовуються місцевим населенням для господарсько - питних потреб. У обводнюванні гірничих виробок води четвертинних відкладень не беруть участь.

Підземні води кам'яновугільних відкладень є джерелом обводнення гірничих виробок шахти. Водоносні горизонти приурочені, в основному, до тріщинуватих пісковиків, вапняків, рідше - сланців піщаним. Води - пластово-тріщинні, мають напор. Водоносність порід карбону обумовлена їх тріщинуватістю. Живляться водоносні горизонти карбону, головним чином, за рахунок інфільтрації атмосферних опадів і паводкових вод. Навесні загальношахтні водо припливи збільшуються в 1,1 ... 1,5 рази.

У обводнюванні гірничих виробок приймають участь: вапняк  $K_6$  і пісковики  $k_6Sk$ ,  $k_5^1Sk_6$ ,  $k_5^Hk_5^1$ ,  $k_4^2Sk_5^H$ ,  $k_2^1Sk_2^2$ ,  $k_2Sk_2^1$ ,  $k_2Sk_2$ ,  $i_3^1Si_4^1$ ,  $i_3^1Si_3^1$ ,  $I_4Si_3$ .

Фактичні водоприпливи в шахту з урахуванням води, що надходить з шахт № 13, № 63 та «Богучарская» № 2 складають:

$$Q_{\text{норм}} = 875 \text{ м}^3/\text{год}, Q_{\text{макс}} = 1025 \text{ м}^3/\text{год}.$$

За хімічним складом шахтні води переважно гідрокарбонатно-сульфатно-натрієві з мінералізацією 3,5 г / дм<sup>3</sup>, слаболужні (рН = 8,3), із загальною жорсткістю 8,5 мг-екв / дм<sup>3</sup>.

Вміст токсичних компонентів в шахтній воді не перевищує гранично допустимих концентрацій.

#### 1.1.2.6 Гірничо - геологічні умови

Вугільні пласти родовища залягають в піщано-сланцевої товщі. Вміщуючими породами пластів являються сланці піщані, піщано-глинисті і глинисті, а також пісковики. Характерними особливостями порід, що вміщують, які ускладнюють ведення гірничих робіт, є: по пластах  $k_6$ ,  $k_5^1$ ,  $k_2^1$ ,  $i_3$  - наявність досить нестійких сланців глинистих і піщано-глинистих в місцях залягання їх з малою потужністю (до 0,5 м), в зонах підвищеної тріщинуватості і на ділянках обводнення.

Вугільні пласти характеризуються високим ступенем метаморфізму і залягають в зоні метаморфічної деметанізації. Природна метаноносність їх незначна і становить 0,06 ... 0,28 м<sup>3</sup> / т с.б.м. Спільним наказом ДХК «Свердловантрацит» і територіального управління Держнаглядохоронпраці України по Луганській області від 13 / 20.01.2003 № 4/25 шахта віднесена до негазових.

Шахта не є небезпечною за викидами вугілля, породи і газу. Вугільні пласти не ударонебезпечні, вугілля пластів не схильне до самозаймання, вугільний пил не вибухонебезпечний.

Проходження гірничих виробок з підриванням порід покрівлі і підшви пластів буде здійснюватися в сілікозонебезпечних умовах.

Температура гірських порід на горизонті 1200 м очікується в межах - плюс 36 ... 40°C.

За геологічною будовою, витриманості потужності і морфології вугільних пластів родовище віднесено до I групи складності.

## 1.2 Границі і запаси шахтного поля

У зазначених межах розміри шахтного поля складають (доробка):

- по простяганню 8.0 - 8.5 км;
- по падінню 4,5 км, залишилося 3,2 км.

Шахтне поле розвідано мережею розвідувальних свердловин з інтервалами 250-400 м і гірничими роботами.

Вивченість балансових запасів за категоріями становить:

А - 11%,  
В - 26%,  
С<sub>1</sub> - 63%.

Процентне співвідношення балансових запасів за категоріями А, В, С<sub>1</sub> відповідають встановленим нормам:

А > 10%,  
А + В > 30%.

При даних геологічних умовах залягання родовища був застосований спосіб середнього арифметичного підрахунку запасів, що залишилися, так як пласти залягають з постійним кутом падіння, невеликі коливання потужності і порівняно рівномірний розподіл розвідувальної мережі.

$$Q_{\text{ср.ар.}} = (S_{\Gamma} / \cos \delta_{\text{ср.}}) \cdot m_{\text{ср.н.}} \cdot \gamma, \text{ Т} \quad (1.1)$$

де  $S_{\Gamma}$  - горизонтальна площа залишилися балансових запасів, м<sup>2</sup>;

$\delta_{\text{пор.}}$  - середній кут падіння пласта, градус;

$m_{\text{ср.н.}}$  - середня нормальна корисна потужність пласта, м;

$\gamma$  - середнє значення об'ємної маси вугілля, т/м<sup>3</sup>.

Результати підрахунку запасів по пластах наведені в таблиці 1.4

Таблиця 1.4 - Підрахунок геологічних запасів.

Індекс пласта	S <sub>накл.</sub> , м <sup>2</sup>	m <sub>ср.н.</sub> , м	$\gamma$ , т / м <sup>3</sup>	Q, тис.т	Примітка
<b>Балансові запаси</b>					
k <sub>6</sub>	12926747	1,24	1,68	26929	
k <sub>5</sub> <sup>I</sup>	16179394	1,25	1,65	33370	
k <sub>2</sub> <sup>I</sup>	5133823	1,41	1,68	12161	
i <sub>3</sub>	14975803	1,23	1,68	30946	
РАЗОМ: 103406					
<b>Забалансові запаси</b>					
k <sub>6</sub>	5588624	0,45	1,68	4225	
k <sub>5</sub> <sup>I</sup>	2768939	0,48	1,65	2193	
k <sub>2</sub> <sup>I</sup>	7287698	0,60	1,68	7346	
i <sub>3</sub>	6357433	0,41	1,68	4379	
РАЗОМ: 18143					
ВСЬОГО геологічних запасів: 121549					

S<sub>накл.</sub> - похила площа запасів, що залишилися по пласту, м<sup>2</sup>.

A - 11% (11 375 тис. т),

B - 26% (26 886 тис. т),

C<sub>1</sub> - 63% (65 145 тис. т).

Промислові запаси шахти.

$$Q_{\text{пр.}} = Q_{\text{бал.}} - \sum (\Pi_1 + \Pi_2 + \Pi_3 + \Pi_4) \quad (1.2)$$

$$Q_{\text{пр.}} = 103406000 - (3470297 + 3563871 + 686472 + 2870560) = 92814800 \text{ тис.т}$$

$$Q_{\text{пр.}} = 92814800 \text{ тис.т}$$

## 2 ТЕХНОЛОГІЧНА ЧАСТИНА

### 2.1 Основні дані по експлуатації шахти

#### 2.1.1 Режим роботи і продуктивність

Режим роботи шахти наступний:

- число робочих днів у році - 300, для робітників - 260 днів з двома вихідними днями;

- тривалість робочої зміни на поверхні - 8 год., В шахті - 6 год;

- кількість робочих змін на поверхні - 3, в шахті - 4; з них:

3 - видобувні, 1 - ремонтно - профілактична;

- кількість робочих змін в підготовчих вибоях:

3 - по проходці, 1 - ремонтно - підготовча.

Виробнича потужність шахти при реконструкції визначається за формулою:

$$A = r \cdot n \cdot m_{cp} \cdot \gamma \cdot L \cdot l \cdot k_1 \cdot k_2 \text{ т/рік,} \quad (2.1)$$

де А - потужність шахти, т/рік;

г - кількість лав, шт.;

$\gamma$  - щільність вугілля, т/м<sup>3</sup>;

L - середньорічне просування лінії очисних вибоїв, м/рік;

l - середня довжина лави; м;

k<sub>1</sub> - коефіцієнт одночасної розробки пластів згідно роботи шахти;

k<sub>2</sub> - коефіцієнт відпрацювання вугілля;

Зазначена кількість робочих пластів:

$$n = \frac{Z}{l_1} \quad (2.2)$$

де Z - сумарна довжина пластів, км;

l<sub>1</sub> - середня довжина шахтного поля, км.

$$A = 2 \cdot 2 \cdot 1,23 \cdot 1,68 \cdot 960 \cdot 200 \cdot 1 \cdot 0,95 = 1807645 \text{ т/рік.}$$

Потужність шахти приймаємо 1800000 т/рік.

Розрахований термін служби шахти становить:

$$t_1 = \frac{Z_2}{A}, \text{ років} \quad (2.3)$$

де Z<sub>2</sub> - промислові запаси шахтного поля, млн. т.

$$t_1 = \frac{92,81}{1,8} = 52 \text{ роки.}$$

Повний термін служби визначаємо за формулою:

$$T_n = t_1 + t_0 + t_3, \text{ років} \quad (2.4)$$

де  $t_0$  - час заснування, років,

$t_3$  - час погашення, років.

$$T_n = 52 + 2 + 2 = 56 \text{ років}$$

Визначаємо навантаження на добу на очисний вибій з комбайновою виїмкою по формулі:

$$E = l_0 \cdot r \cdot n \cdot m \cdot \gamma \cdot c, \text{ т/добу} \quad (2.5)$$

де  $l_0$  - довжина лави, м;

$r$  - ширина виконавчого органу, м;

$n$  - кількість смуг, що знімаються, шт;

$m$  - потужність пласта, м;

$\gamma$  - щільність вугілля, т / м<sup>3</sup>;

$c$  - коефіцієнт відпрацювання вугілля;

$$E = 200 \cdot 0,8 \cdot 6 \cdot 1,23 \cdot 1,68 \cdot 0,95 = 1885 \text{ т / добу}$$

Схема розкриття шахтного поля - вертикальними стволами.

Поле шахти розкрите:

в центрі:

- скіповим і клітьовим стволами, пройденими до горизонту 265 м;

- головним стволом, пройденим до горизонту 790 м, проектом передбачається будівництво нового допоміжного ствола;

на західному крилі:

- західним повітряподавальним стволом, пройденим до горизонту 1200 м;

- західним вентиляційним стволом, пройденим до горизонту 790 м;

- похилими стволами (допоміжним і людським) колишньої шахти «Богучарська»;

- похилими стволами (головним, допоміжним і людським) колишньої шахти № 63.

У центральній частині шахтне поле розкрите на горизонті 790 м центральними квершлагами № 1 і № 2.

Діючі стволи пройдені до основного відкотного горизонту 790 м, з якого відпрацьоване бремсбергове поле і ведеться відпрацювання ухильного поля свити С<sub>2</sub><sup>5</sup>.

Підготовка шахтного поля в основному прийнята панельна.

Підготовка кожної виїмкової ділянки визначалася відповідно до природних розмірів, конфігурації і гірничо-геологічних умов.

За простяганням, ухильне поле свити  $C_2^5$  горизонту 790 м розділене на:  
західну панель - від західного технічного кордону до флангових ухилів пласта  $k_5^1$ ;

центральну панель - від флангових ухилів пласта  $k_5^1$  до Чернівецького скидання № 2;

східну панель - від Чернівецького скидання № 2 до східного технічного кордону поля шахти.

Спосіб підготовки ухильного поля свити  $C_2^5$  горизонту 790 м на східному крилі поля шахти - панельний. Розміри панелі по простяганням – 2300 м, за падінням – 900 м. Панель ділиться по падінню на п'ять ярусів.

Підготовка шахтного поля справжнім проектом передбачається в ухилому полі свити  $C_2^4$  пласта  $i_3$  горизонту 790 м на західному крилі поля шахти.

Розкриття пласта  $i_3$  свити  $C_2^4$  передбачається квершлагами, пройденими з приствольного двору проектованого допоміжного ствола № 3 гор.790 м.

Застосовуємо панельну схему з пластово-польових способом підготовки. Відпрацювання пласта  $i_3$  передбачається в ухилому полі гор.790 м. Для чого з прийнятно-відправного майданчику гор.790 м в підшві пласта (алевроліт) проводяться вантажний, конвеєрний і людський польові ухили, польовий вентиляційний штрек, з якого проходяться флангові польові вентиляційні ухили.

Система розробки - довгими стовпами по простяганням. Підготовка стовпів в кожному ярусі полягає в проведенні пластових штреків від панельних ухилів до кордонів панелі по простяганням, у яких проводять розрізні печі, після чого починають відпрацьовувати стовпи довжиною 1500 м зворотним порядком.

Відмінною особливістю даної системи є спадне провітрювання очисних вибоїв з направленням низхідного струменя на спеціальні вентиляційні ухили, проведені на кордонах виїмкової ділянки, що в значній мірі зменшує небезпеку робіт на сполученні лав з виїмковими штреками. Ярус висотою 200 м відпрацьовують виїмковими полями в низхідному порядку. Охорона штреку з боку виробленого простору здійснюється залізобетонними тумбами. Перевагами системи є мінімальні втрати вугілля, повна незалежність очисних і підготовчих робіт, просте і надійне провітрювання.

У якості виїмальних механізмів в очисних вибоєх прийнятий комплекс ДМ з навантаженням на лаву +1885 т / добу. Управління покрівлею - повне обвалення.

### 2.1.2 Головні стволи шахти та підйом

Головний ствол пройдено діаметром 7,0 м. Глибина ствола 842 м, закріплений бетоном, обладнаний:

- двома двоскіповими багатоканатними підйомами з підземними машинами типу ЦШ 5x4 на баштовому копрі і скіпами ємністю по 25 м<sup>3</sup>, призначені для видачі антрациту с гор.790 м на поверхню.

Ствол використовується також для видачі вихідного струменя повітря.



Клітьовий ствол на центральному проммайданчику пройдено діаметром 6,0 м. Глибина ствола 280 м, закріплений бетоном, обладнаний:

- двоклітьовим підйомом з підйомною машиною типу НКМЗ 2x5x2,3 і одноповерховими клітьями, використовується для обслуговування водовідливної установки гор. 265 м, служить запасним виходом з шахти.

Західний повітроподавальний ствол пройдено діаметром 6,0 м. Глибина ствола 1143,5 м, закріплений бетоном. Обладнаний одноклітьовим одноканатним підйомом з підйомною машиною типу 2Ц-5x2,4Д і одноповерховою клітью (навивка двошарова), служить для спуску на гор.1200 м обладнання, матеріалів і аварійної видачі людей з шахти, а також баддьювий підйом з підйомною машиною типу ЦР-6x3, 2 / 0,5 і баддею ємністю 5 м<sup>3</sup>, який використовується як аварійно-ремонтний підйом.

Західний вентиляційний ствол пройдений діаметром 6,0 м. Глибина ствола 778 м, закріплений бетоном. Обладнаний одноклітьовим з противагою одноканатним підйомом з підйомною машиною типу МПУ 5-2,5-2,5Д і одноповерховою клітью для можливого спуску в шахту великогабаритного устаткування, обслуговування ствола і аварійної видачі людей з шахти.

Допоміжний ствол передбачається пройти діаметром 8,0 м на глибину 829 м, закріпити бетоном. Ствол буде обладнаний двома підйомами:

- двухклітьовим з двоповерховою клітью для вагонетки ВД - 3,3 і підйомною машиною ШТ - 7,2;

- одноклітьовим з двоповерховою клітью для вагонетки ВД -3,3 і підйомною машиною БЦК - 8 / 4,5x2.

Ствол буде служити для спуску - підйому на гор. 790 м людей і матеріалів і провітрювання ухильного поля пласта  $i_3$  гор. 790 м.

Характеристика шахтних стволів наведена у таблиці 1.5.

Таблиця 2.1 - Характеристика шахтних стволів

№ п / п	Показники	Найменування стволів				
		Головний	Клітьовий	Західний вентиляційний	Західний повітроподавальний	Допоміжний
1	Абсолютна відмітка устя ствола, м	+291,3	+291,5	+256,0	+221,0	+292,0
2	Абсолютна відмітка рівня головок рейок, м					
	гор. 265 м	-	+26,5	-	-	-
	гор. 790 м	-500,5	-	-510,0	-	-500,5
	гор. 1200м	-	-	-	-900,5	-
3	Глибина ствола від поверхні до					
	гор. 265 м	-	-265,0	-	-	-
	гор. 790 м	791,8	-	766	-	792,5
	гор. 1200 м	-	-	-	1121,5	-
4	Глибина зумпфа, м	50,0	15,0	12,0	22,5	36,8

5	Повна глибина ствола, м	841,8	280,0	778,0	1143,5	829,3
6	Діаметр ствола, м	7,0	6,0	6,0	6,0	8,0
7	Площа перетину ствола, м <sup>2</sup>	38,5	28,03	28,3	28,3	50,2
8	Кріплення ствола	бетон	бетон	бетон	бетон	бетон
9	Товщина кріплення, мм	350-500	350-500	350-500	350-500	350-500

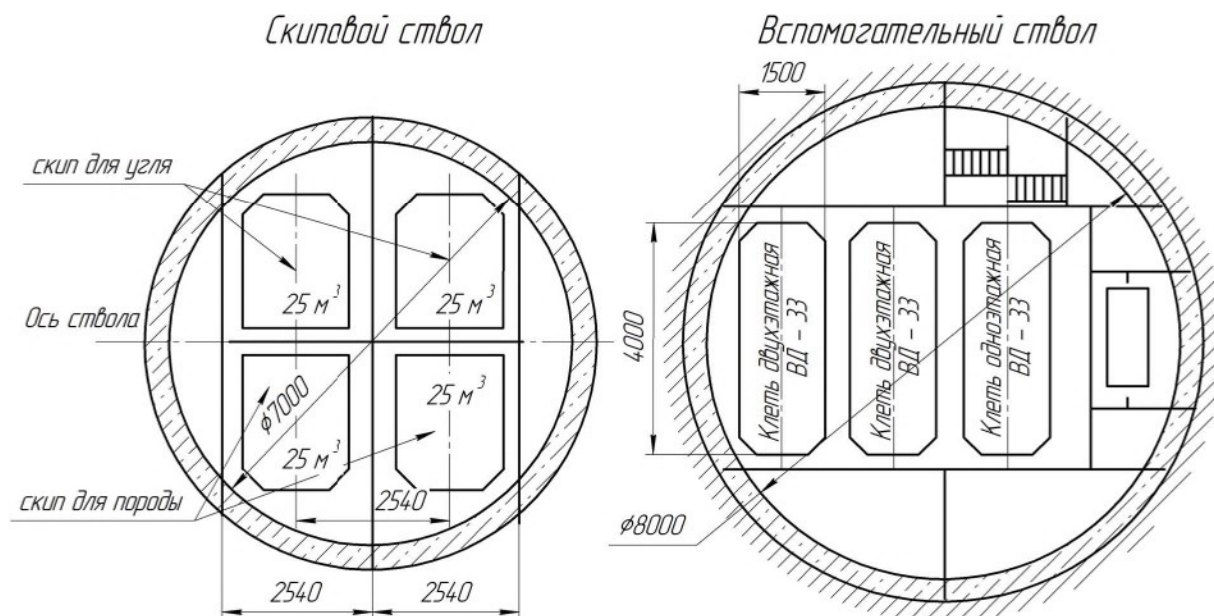


Рисунок 2.1 - Перетин головного і допоміжного стволів

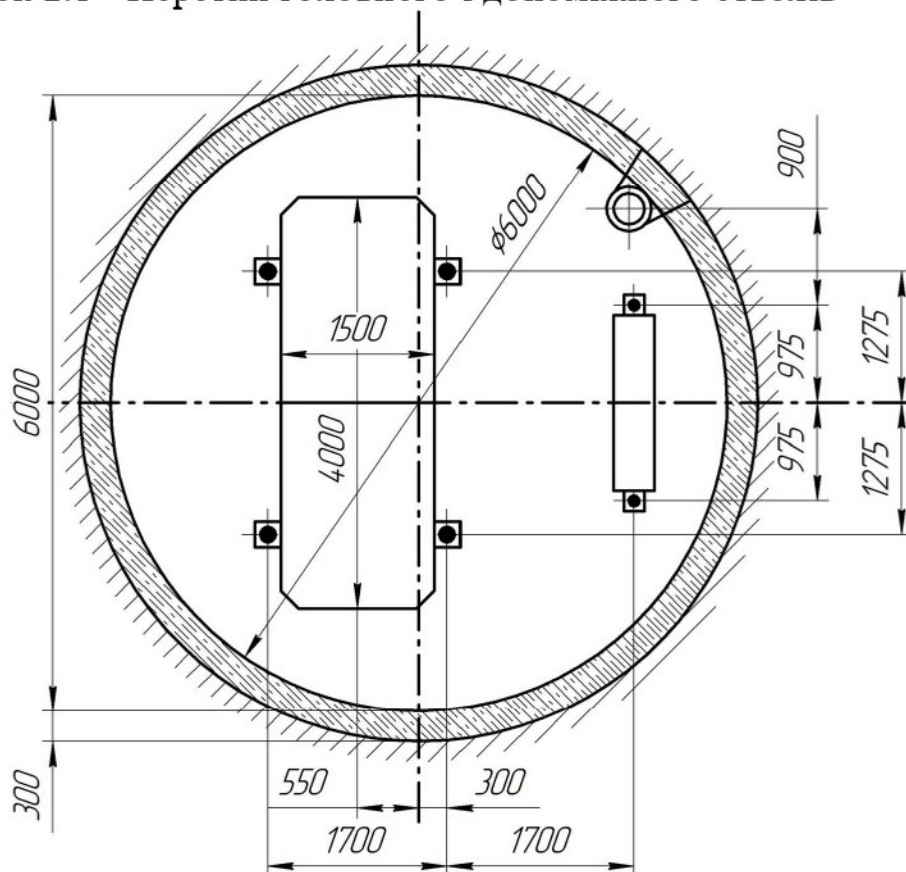


Рисунок 2.2 - Перетин західного повітроподавального ствола

### 2.1.3 Основні гірничі виробки

Відповідно до прийнятої схеми розкриття проектом передбачається на діючому горизонті 790 м збереження приствольного двору.

Приствольний двір гор.790 м петлевого типу, обладнаний комплексом камер виробничого (гараж, ЦПП, насосна, ВМ, накопичувальних бункерів, розвантажувальних ям, завантаження скипів, чищення зумпфа) і службового призначення (очікування, медпункту та ін.).

Експлуатація приствольного двору на горизонті 790 м петлевого типу дозволяє подальше відпрацювання пласта  $i_3$  свити  $C_2^4$ , розкриття квершлагами і відпрацювання ухильного поля пласта  $i_3$  гор. 790 м.

Конвеєрний квершлаг №1 на гор.790 м буде використовуватися для видачі вугілля і породи відповідно і випуску вихідного струменя повітря.

Повітроподавальний квершлаг №2 на гор.790 м буде служити для подачі свіжого струменя повітря, доставки людей і матеріалів до приймального майданчику гор.790 м.

### 2.1.4 Підйом і транспорт

Відповідно до прийнятої схеми підготовки і відпрацювання ухильного поля проектом передбачається доставка вугілля, породи, обладнання, допоміжних матеріалів і людей по гірничих виробках наступними видами транспорту:

- електровозного - для транспортування обладнання, допоміжних матеріалів і людей у горизонтальних виробках гор. 790 м;
- конвеєрний - для транспортування вугілля і породи за ярусним конвеєрним штреками, конвеєрного ухилу і квершлягу №1;
- однокінцевий підйом - для спуску-підйому обладнання та допоміжних матеріалів по допоміжному польовому ухилу, людей - по людському польовому ухилу;
- монорельсова дорога - для транспортування обладнання та допоміжних матеріалів по ярусним конвеєрному і повітряподавальному штреку.

Вугілля і порода по ярусним конвеєрним штреками скребковими перевантажувачами ПТК-1, потім стрічковими конвеєрами 2ЛТ80У-02 доставляється до конвеєрного польовому ухилу. По конвеєрному польовому ухилу, потім по конвеєрному квершлягу №1 стрічковими конвеєрами 1Л100У вугілля і порода доставляється до завантажувальних пристроїв головного ствола звідки скіпами видається на поверхню.

Для можливості відключення ухильних конвеєрів в години максимуму електричного навантаження і роздільного акумулювання вугілля і породи на стиках транспортних ланок передбачені бункери.

Допоміжні матеріали та обладнання контактними електровозами К14 в вагонетках ВГ - 3,3 і на платформах доставляються від приствольного двору гор. 790 м до приймального майданчику біля капітальних ухилів. Устаткування і

допоміжні матеріали по вентиляційному польовому штреку пл.  $i_3$  гор. 790 м доставляються акумуляторними електровозами АРП14.

Доставка людей по повітроподавального квершлягу №2 гор. 790 м передбачається в пасажирських вагонетках ВП-18 електровозами К14. Транспорт людей по людському польовому ухилу передбачається в вагонетках ВЛ 30/15 однокінцевим людським підйомом.

Ремонт і огляд електровозів АРП 14 і К14 намічається в гаражі в приствольному дворі гор. 790 м у допоміжного ствола.

### 2.1.5 Водовідлив

Фактичні водо припливи в шахту з урахуванням води, що надходить з шахт № 13, № 63 та «Богучарская» № 2 складають:

$$Q_{\text{норм.}} = 875 \text{ м}^3/\text{год}, \quad Q_{\text{макс.}} = 1025 \text{ м}^3/\text{год}.$$

На шахті діють водовідливні комплекси:

- у клітьового та скіпового стволів на горизонті 265 м з ємністю водозбірників 2500 м<sup>3</sup>;
- у головного і допоміжного стволів на горизонті 790 м з ємністю водозбірників 5000 м<sup>3</sup>;
- біля західного повітроподавального ствола на горизонті 1200 м з ємністю водозбірників 1690 м<sup>3</sup>

Крім того, на шахті діють: водовідливні комплекси на горизонтах 30-х, 34-х, 36-х і 44-х штреків з ємністю водозбірників відповідно 240 м<sup>3</sup>; 150 м<sup>3</sup>; 150 м<sup>3</sup> і 250 м<sup>3</sup>.

У роботі з відкачування води з шахти на поверхню знаходиться головна водовідливна установка гор.790 м, що складається з трьох насосних агрегатів типу ЦНСГ 850-840, одного насосного агрегату типу НСШ 410-819 і двох перекачувальних насосних агрегатів типу ЦНС 300-120.

Крім головної водовідливної установки гор.790 м в роботі з відкачування води на поверхню знаходиться дільнична водовідливна установка гор. 265 м з двох насосних агрегатів типу ЦНС 300-300.

Вода з шахти на поверхню відкачується по трьом водовідливним ставам Ø 300 мм в трубо-кабельній свердловині, з яких один резервний.

Зумпфова водовідливна установка гор. 790 м центральних ухилів обладнується двома насосами ЦНС60-132 з електродвигунами потужністю 40 кВт, з яких один в резерві. Вода відкачується в водозбірник дільничної водовідливної установки гор. 790 м по трубопроводу діаметром 100 мм.

Зумпфова водовідливна установка конвеєрного ухилу гор.790 м, флангових ухилів гор. 980 м, допоміжного ствола гор. 790 м кожна обладнується двома насосами 1В-20/6 з електродвигунами потужністю 4 кВт, з яких один - резервний.

Чистка освітлюючих резервуарів водозбірників головних водовідливних установок гор. 790 м і гор. 980 м передбачається скреперними лебідками 17ЛС-2п.

## 2.1.6 Вентиляція, освітлення

### 2.1.6.1 Провітрювання шахти

Відповідно до спільного наказу ДХК «Свердловантрацит» і територіального управління Держнаглядохоронпраці України по Луганській області від 13 / 20.01.2003 № 4/25 шахта віднесена до негазових.

Вуглекислотоносність антрацитів не перевищує  $0,78 \text{ м}^3 / \text{т с.б.м}$ , середня абсолютна вуглекислотообільність шахти становить  $11,6 \dots 15,0 \text{ м}^3 / \text{хв}$ .

Спосіб провітрювання - всмоктуючий. Схема провітрювання - комбінована. Свіже повітря надходить в шахту:

- по допоміжному стволу;
- по скіповому стволу;
- по клітьовому стволу;
- по західному повітроподавальному стволу;
- похилими стволами (допоміжному і людському) колишньої шахти «Богучарська»;
- похилими стволами (головному, допоміжному та людському) колишньої шахти № 63.

Вихідний струмінь повітря видається з шахти на поверхню:

- по головному стволу;
- по західному вентиляційному стволу.

Схема провітрювання діючих виїмкових дільниць возвратноточна, провітрювання очисних вибоїв - висхідне.

Справжнім проектом подача свіжого повітря зберігається по допоміжному, клітьовому, скіпового, повітроподавальному вертикальним стволах і за двома похилими стволами - допоміжному і людському колишньої шахти «Богучарська».

Видача вихідного струменя повітря з шахти здійснюється по головному і західному вентиляційному стволах.

Схема провітрювання виїмкових дільниць східної панелі з повним розведенням шкідливостей за джерелами надходження. Провітрювання очисних вибоїв - спадне. Провітрювання очисних і підготовчих вибоїв - відокремлене.

Схема провітрювання виїмкових дільниць в ухильному полі горизонту 1200 м пласта  $k_5^1$  прямоточна з частковим розведенням шкідливостей за джерелами їх надходження (1-М-Н-н-пт). Провітрювання очисних вибоїв - спадне. Спадне провітрювання лави виключає надходження тепловиділень від конвеєра і електрообладнання конвеєрного штреку в лаву. Крім цього, виключає можливість попадання продуктів горіння в лаву в разі загоряння стрічки конвеєра.

Для провітрювання ухильного поля пл.  $i_3$  гор. 790 м свіже повітря подається по новому допоміжному стволу, далі по повітроподавальному квершлягу №1 через приймальний майданчик гор. 790 м розподіляється по повітряподавальним і ярусним конвеєрним штреками, по людському і вантажному польовим ухилам. Крім цього, виключає можливість попадання продуктів горіння в лаву в разі загоряння стрічки конвеєра.

Схема провітрювання виїмкових ділянок в ухильному полі пласта  $i_3$  горизонту 790 м прямоочна з повним відокремленням розведенням шкідливостей за джерелами їх надходження (З-В-Н-н-пт). Провітрювання очисних вибоїв - спадне, що виключає надходження в лаву тепловиділень від приводів конвеєра та електрообладнання конвеєрного штреку.

Відпрацьований струмінь повітря з очисного вибою видається по конвеєрному штреку на фланговий ухил, далі по польовому вент. штреку до конвеєрного квершлягу №1 і до головного ствола.

#### 2.1.6.2 Освітлення.

Освітлення гірничих виробок і камер проводиться за постійною схемою. Гірничі виробки і вибої освітлюються люмінесцентними світильниками.

Для освітлення робочого місця використовується два види освітлення: стаціонарне і пересувне. Стаціонарне освітлення здійснюється світильниками типу РВЛ-40м, приєднаними до мережі 127 В. Пересувне освітлення здійснюється головними світильниками.

Живлення існуючих підземних електроприймачів здійснюється від центральних підземних підстанцій (ЦПП) горизонтів і розподільних пунктів високої напруги, що розташовуються в гірничих виробках в місцях концентрації електроприймачів, укомплектованих осередками РВД-6.

Для живлення низьковольтних підземних електроприймачів використовуються шахтні пересувні підстанції типу ТКШВП, ТСШВП, ТСВП, КТПВ потужністю від 100 до 630 кВт [18].

## 2.2 Технологічний комплекс будівель і споруд на поверхні

Об'єкти шахти, що реконструюється розташовуються на наступних промайданчиках: центральному, західному вентиляційного ствола, породного відвалу, очисних споруд м. Червонопартизанська, що розширюються, двох ставків-відстійників шахтних вод.

### 2.2.1 Центральний промайданчик шахти

До складу основних будівель і споруд центрального промайданчика шахти увійшли:

#### 1. Виробнича зона:

- блок головного і допоміжного стволів з комплексом будівель і споруд, що забезпечують його функціонування;
- вентиляторна установка з вентилятором;
- котельня з ямою привізного вугілля.

#### 2. Зона сантехнічних будівель і споруд:

- комплекс будівель та споруд по очищенню шахтної води;
- протипожежно-господарська насосна станція з резервуарами

3. Зона вантажно-транспортного і прирейково-складського господарства;
  - шахтна залізнична станція;
  - склад обладнання з під'їзних шляхом
4. Адміністративно-господарська і побутова зона:
  - АБК;
  - їдальня;

Основні техніко-економічні показники по генплану центрального проммайданчика шахти (без ЦЗФ):

1. обсяг земляних робіт:
  - насип 39684 м<sup>3</sup>
  - виїмка 10905 м<sup>3</sup>
2. площа території шахтного проммайданчика в межах огорожі 26.0 га
3. щільність забудови 28%
4. протяжність ж / д шляхів:
  - нормальної колії 9.65 км
  - вузької колії 1.50 км
5. площа автодоріг, майданчиків, тротуарів 13.50 га
6. коефіцієнт використання території 0.80

Технологічний комплекс поверхні забезпечує:

- прийом вугілля і породи від головного ствола;
- передачу вугілля на збагачувальну фабрику;
- передачу породи на вантажну станцію;
- обмін вагонеток у допоміжного і західного повітроподавального стволів;
- виконання допоміжних операцій.

Гірська маса видається на поверхню двома скіпами підйому №1 і одним скіпом підйому №2. Ємність скипів  $V_{ск} = 25 \text{ м}^3$ . З скипів гірська маса через приймальні розвантажувальні пристрої надходить в два прийомних бункера місткістю 150 т і 125 т, звідки через труби герметизації, що живильниками, що коливаються типу КТ-14 перевантажується на стрічковий конвеєр, який транспортує її в дробильне відділення збагачувальної фабрики.

Порода видається на поверхню породним скіпом ( $V_{ск} = 25 \text{ м}^3$ ) підйому №2. Зі скіпа через герметичний розвантажувальний пристрій порода надходить в приймальний бункер ( $Q_б = 200 \text{ т}$ ), звідки хитними живильниками типу КТ-14 перевантажується на стрічковий конвеєр, який транспортує її в бункера вантажної станції.

Плоский породний відвал для шахти і ОФ розташовується в 10 км на північний схід від шахти і в 2 км від центральної садиби радгоспу «Провальський». Площа для розміщення відвалу з урахуванням механічної зони, становить 81.4 га. Земля для використання в сільському господарстві непридатна.

### 2.2.2 Проммайданчик західного повітроподавального ствола

Проммайданчик західного повітроподавального ствола розташована уздовж балки Баргуста на відстані 3.5 км на південний захід від центральної.

Архітектурно-планувальним рішенням прийняте суцільне вертикальне планування проммайданчика, на якому розміщуються такі основні будинки і споруди:

- надшахтна будівля з калориферної;
- будівля підйомної машини;
- котельня на 4 котла;
- насосна оборотного водопостачання;
- резервуар гарячої води  $Q = 25 \text{ м}^3$  з градирнею;
- каналізаційна насосна станція та ін.

Основні техніко-економічні показники по проммайданчику західного повітроподавального ствола по генплану:

- |  |                      |
|--|----------------------|
| 1. обсяг земляних робіт:                                   |                      |
| • насип  | 40000 м <sup>3</sup> |
| • виїмка   | 20000 м <sup>3</sup> |
| 2. площа території шахтного проммайданчика в межах огорожі | 4.5 га               |
| 3. щільність забудови 28%                                  |                      |
| 4. площа автодоріг, майданчиків, тротуарів                 | 0.67 га              |
| 5. коефіцієнт використання території 0.51                  |                      |

### 2.2.3 Проммайданчик західного вентиляційного ствола

Проммайданчик західного вентиляційного ствола розташована на території колишньої шахти «Молдавська» на відстані 1.9 км на південний захід від центрального проммайданчика. На території проммайданчика розміщені:

- копер вентиляційного ствола;
- будівля підйомної машини;
- будівля вентиляційної установки з вентиляційним каналом і каналом чистки;
- лебідка для чищення вентиляційного ствола;
- котельня на 4 котла Е-1 / 9-1;
- резервуар для нафтопродуктів;
- протипожежна насосна станція з двома резервуарами;
- каналізаційна насосна станція.

Основні техніко-економічні показники по проммайданчику західного вентиляційного ствола по генплану:

- |  |                      |
|--|----------------------|
| 1. обсяг земляних робіт:                                   |                      |
| • насип  | 26000 м <sup>3</sup> |
| • виїмка -   |                      |
| 2. площа території шахтного проммайданчика в межах огорожі | 1.65 га              |



3. площа забудови 0.33 га  
 4. площа автодоріг, майданчиків, тротуарів 0.38 га  
 5. коефіцієнт використання території 0.55

Основні матеріали, будівельні об'єми будівель і споруд на поверхні наведені в таблиці 2.2.

Таблиця 2.2. - Експлікація будівель і споруд.

№	Найменування об'єкта	Основні будматеріали і конструкції	Будівельний обсяг, м <sup>3</sup>
1	Блок будівель і споруд головного і допоміжного стволів:		
	а) баштовий копер допоміжного ствола;	Монолітний ж / б	23900
	б) баштовий копер головного ствола;	Монолітний ж / б	53200
	в) приміщення компресорної і установки для кондиціонування повітря	Збірний з / б	49870
2	Вантажно-розвантажувальні роботи станція породи	Метал, збірний ж / б	2114
3	Будівля вентиляційної установки	Збірний з / б	10780
4	Побутовий корпус	Збірний з / б	37851
5	Склад обладнання	Збірний з / б	17224
6	Будинки котельні	Збірний з / б	8175
7	Механічний цех	Цегла, метал	3005
8	Електроцех	Збірний з / б	+1756
9	Насосна	Збірний з / б	1466
10	Бункер дозування	Збірний з / б	2503
11	Компресорна	Збірний з / б, цегла	2507
12	Електропідстанція	Збірний з / б	6741
13	Столярний цех	Метал	3425

Висновок: щільність забудови території проммайданчиків шахти в середньому дорівнює 28%, що відповідає мінімальному значенню щільності забудови, яка за нормами проектування для вугільних шахт з збагачувальною фабрикою становить 26%. Використання територій окремих проммайданчиків більше 50%.

### 2.3 Охорона праці

До заходів з техніки безпеки відносяться:

- прийняття схем розкриття, підготовки шахтного поля і вентиляції шахти, що забезпечують виконання всіх вимог ПБ при веденні гірських робіт, провітрюванні виробок і виведення людей в аварійних ситуацій;
- створення нормальної рудничної атмосфери за рахунок інтенсивного провітрювання гірничих виробок і кондиціонування шахтного повітря;

- забезпечення всіх горизонтів і виїмкових ділянок не менше ніж двома запасними виходами, пристосованими для пересування людей;
- застосування надійного і вогнестійкого кріплення гірничих виробок;
- проходження виробок перетинами, що забезпечують необхідні зазори і проходи між кріпленням і составом поїзда відповідно до ПБ;
- охорона виробок з боку виробленого простору і своєчасне їх погашення;
- організація перевезення людей по основних виробках;
- механізація допоміжних робіт і ручної праці;
- застосування комплексного знепилювання на шахті;
- застосування попереджувальної сигналізації, написів і плакатів;
- комплексна механізація і автоматизація основних виробничих процесів;
- застосування загальних і індивідуальних захисних засобів;
- організація огорожі обертових і рухомих частин механізмів і машин;
- проведення технічного навчання в навчальному комбінаті і щоденних інструктажі робітників з охорони праці та техніки безпеки.

Для створення нормальної рудничної атмосфери передбачається активне провітрювання гірничих виробок за рахунок чого відбувається розбавлення шкідливих газів і пилу повітрі до концентрацій, допустимих ПБ і санітарними нормами. Тупикові вибої підготовчих виробок провітрюються за допомогою вентиляторів місцевого провітрювання. Провітрювання очисних виробок і підготовчих вибоїв - відокремлений. Щоб уникнути простудних захворювань у працівників швидкість руху повітря в гірничих виробках не повинна перевищувати норм, допустимих по ПБ. У холодну пору року повітря, що надходить в шахту, підігрівається калориферами. Для забезпечення теплового режиму передбачається кондиціонування рудникового повітря.

Комплексне пилопригнічення на всіх етапах виробничого процесу передбачається за допомогою, так званого, «мокрого методу» з використанням протипожежно-зрошувальної мережі шахти. Вугільна і породна пил є небезпечним джерелом професійних захворювань. Всі гірничопрхідницькі вибої відносяться до сілікозонебезпечних.

У приствольному дворі горизонту 790 м передбачається будівництво медпункту. У всіх камерах з постійним обслуговуванням і на ділянках встановлюються аптечки першої допомоги та носилки салазочного типу з твердим покриттям.

Джерелом водопостачання шахти служить водопровід діаметром 600 мм, А також артезіанські свердловини, розташовані в балці Баргуста.

Побутові стічні води по напірним колекторам відводяться в каналізаційну мережу центрального промайданчика шахти. Від шахти стоки, в обсязі  $Q_{ст} = 1347.0 \text{ м}^3 / \text{добу.}$ , перекачуються в приймальний резервуар існуючої насосної станції №2, розташованої в Червонопартизанську і далі на розширені каналізаційні споруди повної біологічної очистки. Очищені побутові стічні води

відводяться в ставки шахтної води розташовані в балці Грушевий, для використання їх в зрошенні земель радгоспу «Провальський». Виробничі стічні води в кількості 483 м<sup>3</sup> / добу від котелень центрального проммайданчика шахти відводяться в шламову каналізацію і далі в шламовий басейн збагачувальної фабрики. Шахтна вода напірно-самопливним трубопроводом відводиться в балку Грушеву, де передбачені два ставки для води.

### 3 ОСНОВНА ЧАСТИНА

#### Спорудження конвеєрного ухилу пл. $k_6$ гор. 790 м

Умови проведення конвеєрного ухилу пл.  $k_6$  гор. 790 м наступні.

Вугілля - антрацит, має чіткий контакт з покрівлею і підшвою, коефіцієнт міцності  $f = 2$ . Кут падіння пласта зростає по повстанню пласта і коливаються від  $10^\circ$  до  $15^\circ$ .

Безпосередньо в покрівлі пласта залягають піщані сланці з  $[\sigma_{сж}] = 53$  МПа і потужністю від 0,5 до 2 м, вище розташовані піщані сланці  $[\sigma_{сж}] = 66,5$  МПа і пісковики  $[\sigma_{сж}] = 90$  МПа в якості основної покрівлі. Основна і безпосередня покрівля є стійкими.

Безпосередня підшва характеризується як стійка, представлена піщаним сланцем з  $[\sigma_{сж}] = 80$  МПа потужністю 2-6 м, основна підшва на більшій частині шахтного поля представлена пісковиком  $[\sigma_{сж}] = 113$  МПа.

Транспортування вугілля і породи проводиться в вагонетках ВГ-3,3 по допоміжному ухилу на верхній приймальний майданчик. Доставка матеріалів і обладнання проводиться по тому же допоміжному ухилу в вагонетках і по конвеєрному ухилу за допомогою монорельсової дороги.

Провітрювання виробок, що проводяться передбачається здійснювати за допомогою вентиляторів місцевого провітрювання, що встановлюються на свіжому струмені. Прийнято нагнітальний спосіб провітрювання тупикових виробок.

Водовідлив в зв'язку з тим, що вміщуючі породи не обводнені в горизонтальних виробках відсутній, а при проведенні похилих центральних виробок вода відводиться за допомогою канавки на допоміжний ухил, а по ньому - в водозбірник західного ВПС. У фланговому вент. ухилі застосовуються насоси НАП-2Н і перекачувальні ВК-18-30 з пристроєм перекачування станцій.

#### 3.1 Визначення форми і розмірів гірничої виробки

Конвеєрний ухил центральної панелі пласта  $k_6$  гор. 790 м призначений для транспортування вугілля з лав за допомогою стрічкових конвеєрів і проходиться від верхнього приймального майданчика на польовий штрек №1 гор. 790 м до повітроподавального ствола гор. 1200 м зверху вниз ділянками по 180 м тобто в міру відпрацювання ярусів. Загальна довжина ухилу складе 1800 м.

Виробка для експлуатації оснащується стрічковим конвеєром ІЛУ-120 і монорельсовою дорогою для доставки матеріалів і устаткування.

В даних гірничо-геологічних умовах раціонально застосовувати податливі рамні кріплення, тому що можливий вплив сусідніх виробок, а трапецієвидна форма виробки дозволить більш повно використовувати поперечний переріз без великих надлишок перетину в порівнянні наприклад з арочною або склепінчастою формою.

Розмір поперечного перерізу залежить від наявного устаткування і визначається графоаналітичним способом [12].

Зробимо розрахунок необхідних параметрів використовуючи розрахункову схему, наведену на рисунку 3.1.

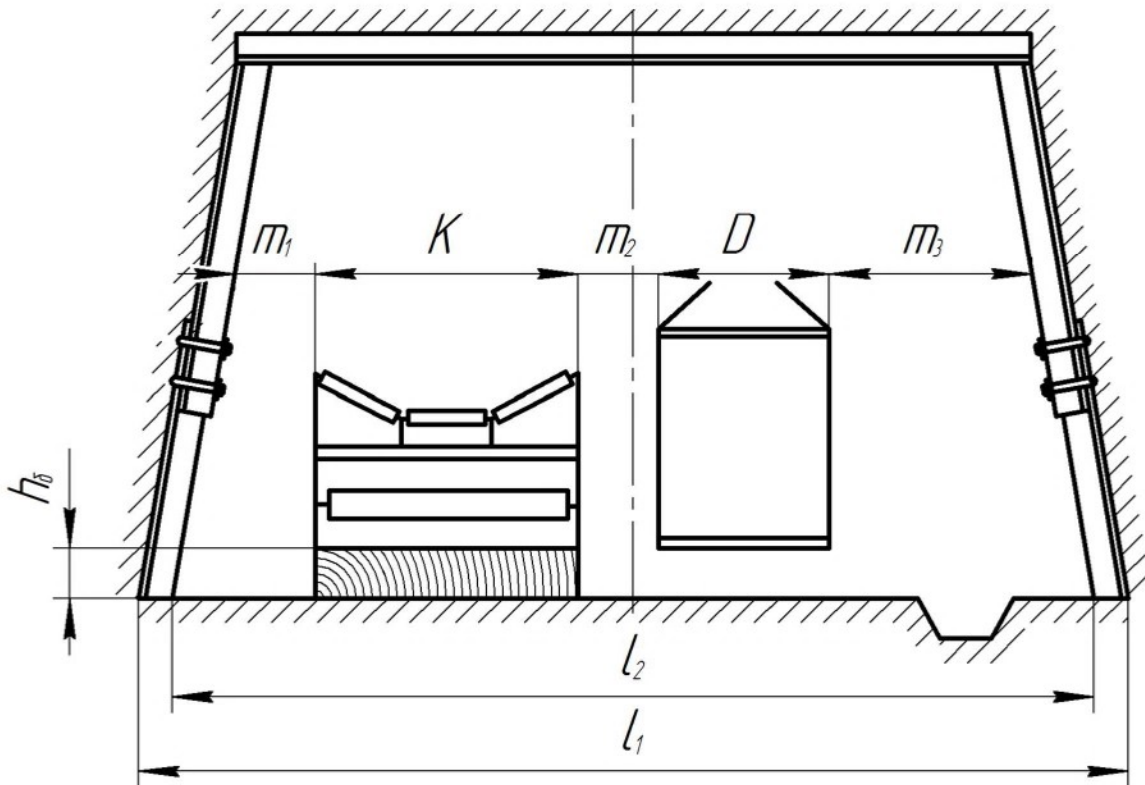


Рисунок 3.1 - Розрахункова схема визначення параметрів перетину гірничої виробки

Ширина виробки на висоті 1800 мм від баластного шару:

$$B = m_1 + K + m_2 + D + m_3, \text{ мм} \quad (3.1)$$

де  $m_1$  - зазор між кріпленням і конвеєром,  $m_1 = 400$  мм;

$K$  - ширина конвеєрного става,  $K = 1450$  мм;

$m_2$  - зазор між конвеєром і рухомих складом,  $m_2 = 400$  мм;

$D$  - ширина рухомого складу монорельсової дороги,  $D = 1010$  мм;

$m_3$  - ширина проходу для людей,  $m_3 = 700$  мм.

$$B = 400 + 1450 + 400 + 1010 + 700 = 3960 \text{ мм}$$

Висота баластного шару  $h_6 = 200$  мм.

Висота від баластного шару до верхняка  $h_1 = 2300$  мм.

Висота виробки від баласту до верхняка до осадки:

$$h_{oc} = h_1 + U_{кр}, \text{ мм} \quad (3.2)$$

де  $U_{кр}$  - очікувані зміщення в покрівлі виробки,  $U_{кр} = 200$  мм;

$$h_{oc} = 2300 + 200 = 2500 \text{ мм}$$

Ширина виробки у світлі по підосві:

$$l_2 = B + 2(1800 + h_6) \cdot \text{ctg}\beta, \text{ мм} \quad (3.3)$$

де  $\beta$ - кут нахилу стійок кріплення,  $\beta = 80^\circ$

$$l_2 = 3960 + 2(1800 + 200) \cdot 0,176 = 4664 \text{ мм}$$

Ширина виробки у світлі по покрівлі:

$$l_1 = B - 2(h_1 - 1800) \cdot \text{ctg}\beta, \text{ мм} \quad (3.4)$$

$$l_1 = 3960 - 2(2300 - 1800) \cdot 0,176 = 3994 \text{ мм}$$

Проектна ширина виробки в проходці по підосві:

$$l_4 = l_2 + 2(h_{сп} + h_{зт} + U_6), \text{ мм} \quad (3.5)$$

де  $h_{сп}$ - висота профілю, для СВП-27,  $h_{сп} = 123$  мм;

$h_{зт}$  - товщина однієї затяжки,  $h_{зт} = 30$  мм;

$U_6$  - очікування зміщення порід боків виробок на рівні баластного шару,  $U_6 = 50$  мм.

$$l_4 = 4664 + 2(123 + 30 + 50) = 5070 \text{ мм}$$

Проектна ширина виробки в проходці по покрівлі:

$$l_3 = l_1 + 2(h_{сп} + h_{зт} + U_6), \text{ мм} \quad (3.6)$$

$$l_3 = 3994 + 2(123 + 30 + 50) = 4400 \text{ мм}$$

Проектна площа поперечного перерізу виробки в проходці:

$$S_{пр} = \frac{1}{2} (l_4 + l_3) h_{oc}, \text{ м}^2 \quad (3.7)$$

$$S_{пр} = \frac{1}{2} (5,07 + 4,4) \cdot 2,5 = 12,9 \text{ м}^2$$

Проектна площа перерізу виробки в просвіті після осідання:

$$S_{\text{св}} = \frac{1}{2}(l_2 + l_1) \cdot h_1, \text{ мм} \quad (3.8)$$

$$S_{\text{св}} = \frac{1}{2}(4,664 + 3,994) \cdot 2,3 = 10,9 \text{ м}^2$$

Приймаємо найближчий типовий перетин згідно [13] з розмірами:

$$S_{\text{св}} = 10,9 \text{ м}^2 \quad S_{\text{пр}} = 13,5 \text{ м}^2$$

Для прийнятого перетину зробимо перевірку по витраті повітря відповідно до нерівності:

$$V_{\text{min}} \leq \frac{Q}{S_{\text{св}}} \leq V_{\text{max}}, \quad (3.9)$$

де  $V_{\text{min}}, V_{\text{max}}$  - відповідно мінімальна та максимальна швидкості руху повітря, що допускається згідно ПБ [14] ( $V_{\text{min}} = 0,25 \text{ м/с}$ ,  $V_{\text{max}} = 6 \text{ м/с}$ );  
 $Q$  - гранична витрата повітря у виробці,  $Q = 55 \text{ м}^3/\text{с}$

$$0,25 \leq \frac{55}{10,9} \leq 6$$

$$0,25 \leq 5 \leq 6$$

Висновок: необхідна умова виконується, тому остаточно приймаємо даний перетин.

### 3.2 Паспорт стійкості контуру і розрахунок гірського тиску

Паспорт стійкості контуру гірничої виробки будується на підставі методу, сутність якого заснована на лінійній залежності тангенціальних напружень від приведеної кривизни контуру гірничої виробки.





$$a_{\text{э}} = \sqrt{\frac{S \cdot a}{\pi \cdot b}}, \text{ м}; \quad b_{\text{э}} = \sqrt{\frac{S \cdot b}{\pi \cdot a}}, \text{ м} \quad (3.12)$$

де  $a_{\text{э}}$  і  $b_{\text{э}}$  - відповідно горизонтальна і вертикальна півосі еліпса порівняння, м;

$a$  і  $b$  - відповідно половини ширини і висоти виробки, м ( $a = 2,6$  м;  $b = 1,4$  м);  
 $S$  - площа перетину виробки начорно,  $S = 13,5$  м<sup>2</sup>

$$a_{\text{э}} = \sqrt{\frac{13,5 \cdot 2,6}{3,14 \cdot 1,4}} = 2,8 \text{ м}; \quad b_{\text{э}} = \sqrt{\frac{13,16 \cdot 1,4}{3,14 \cdot 2,6}} = 1,6 \text{ м}$$

Радіуси кривизни еліпса порівняння  $R_i^{\text{э}}$  (м) для кожної  $i$ -ої точки контуру виробки визначаємо за формулами:

$$R_1^{\text{э}} = R_5^{\text{э}} = \frac{b_{\text{э}}^2}{a_{\text{э}}}, \text{ м}; \quad R_3^{\text{э}} = R_7^{\text{э}} = \frac{a_{\text{э}}^2}{b_{\text{э}}}, \text{ м};$$

$$R_{2,4,6,8}^{\text{э}} = \frac{1}{a_{\text{э}} \cdot b_{\text{э}}} \left[ 0,5 \cdot (a_{\text{э}}^2 + b_{\text{э}}^2) \right]^{\frac{3}{2}}, \text{ м} \quad (3.13)$$

Результати обчислень зводимо в таблицю 3.2.

Визначаємо приведену кривизну кожної точки контуру за формулою:

$$x_i = \left( \frac{R_i^{\text{э}}}{R_i^{\text{к}}} \right)^{\frac{2}{3}}, \quad (3.14)$$

де  $R_i^{\text{к}}$  - радіус кривизни контуру в  $i$ -ої точці контуру виробки, м (для прямолінійної ділянки виробки  $R_i^{\text{к}} = \infty$ , для кутової точки  $R_i^{\text{к}} = 0$ );

$R_i^{\text{э}}$  - радіус кривизни еліпса в  $i$ -ої точці.

Результати обчислень заносимо в таблицю 3.2.

Компоненти напруженого стану масиву в осях  $X$  і  $Y$  обчислюємо за формулами:

$$\sigma_x = \sigma_1 \cdot \cos^2 \alpha + \sigma_2 \cdot \sin \alpha, \text{ МПа}$$

$$\sigma_y = \sigma_1 \cdot \sin^2 \alpha + \sigma_2 \cdot \cos \alpha, \text{ МПа} \quad (3.15)$$

$$\tau_{xy} = 0.5(\sigma_1 - \sigma_2)\sin 2\alpha, \text{ МПа}$$

$\sigma_x, \sigma_y, \tau_{xy}$  - нормальні і дотичні напруження контурного масиву в осях X і Y, МПа

$\alpha$  - кут між напрямком максимального головного напруження і віссю X, град

$$\sigma_x = 30 \cdot \cos^2 90^\circ + 12 \cdot \sin^2 90^\circ = 12 \text{ МПа}$$

$$\sigma_y = 30 \cdot \sin^2 90^\circ + 12 \cdot \cos^2 90^\circ = 30 \text{ МПа}$$

$$\tau_{xy} = 0.5(30 - 12)\sin 2 \cdot 90^\circ = 0 \text{ МПа}$$

Діючі в кожній і-ой точці контуру виробки тангенціальні напруження  $\sigma_i$  визначаємо за формулою:

$$\sigma_i = \sigma_x f_i^X + \sigma_y f_i^Y + \tau_{xy} f_i^{XY}, \text{ МПа} \quad (3.16)$$

де  $f_i$  - функції, які слід приймати згідно з таблицею 1.1 [15]

Результати обчислень зведемо в таблицю.

Щоб судити про стійкість контуру гірничої виробки, необхідно не тільки визначити напруження на її контурі, а й порівняти їх з міцністю порід, оцінити особливості і характер руйнування. Для випадку одновісного завантаження міцність шаруватої породи буде істотно залежати від напрямку руйнівних напружень до нашарування, що зручно представити графічно за допомогою полярної діаграми міцності (рис. 3.3, 3.4, 3.5)

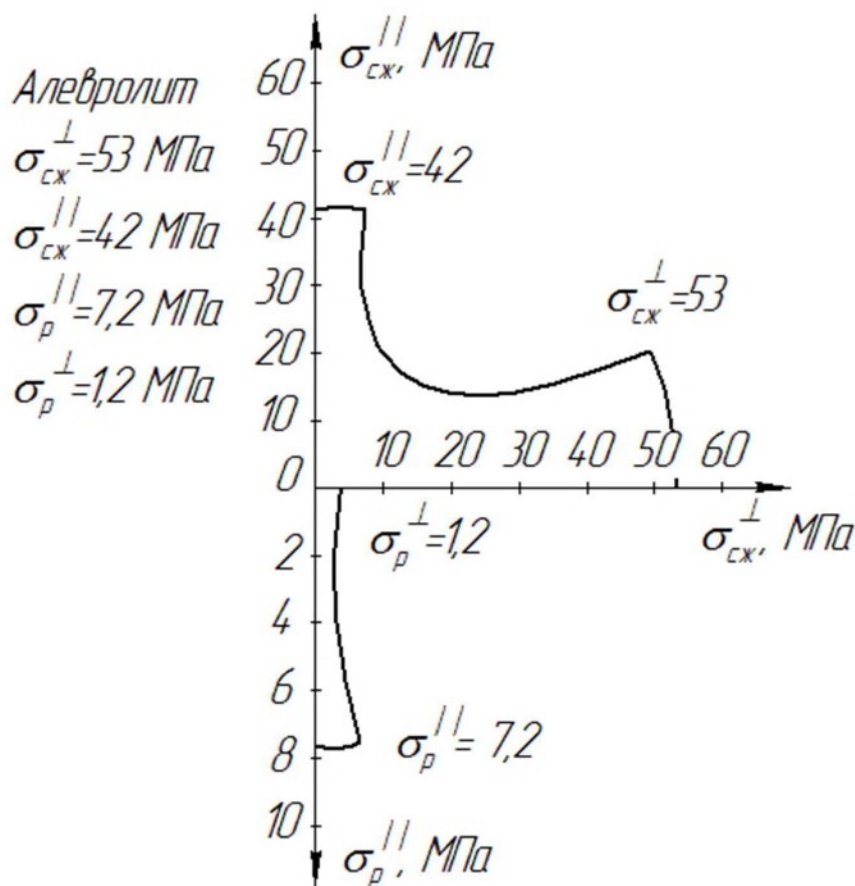


Рисунок 3.3 - Полярна діаграма міцності порід покрівлі

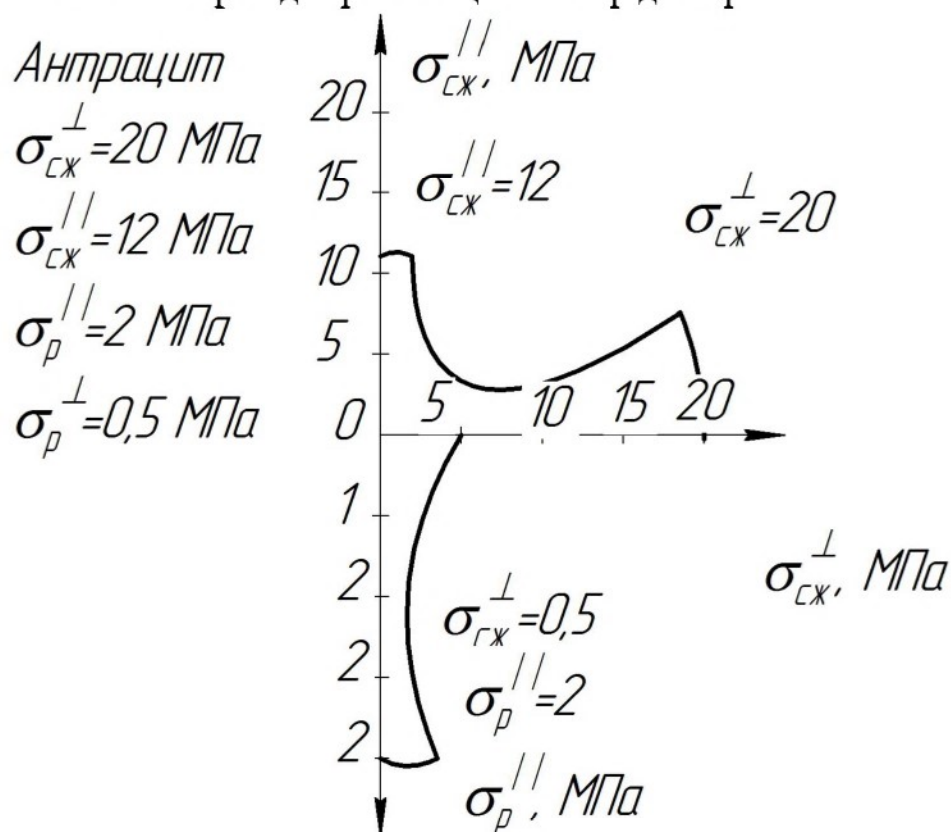


Рисунок 3.4 - Полярна діаграма міцності антрациту

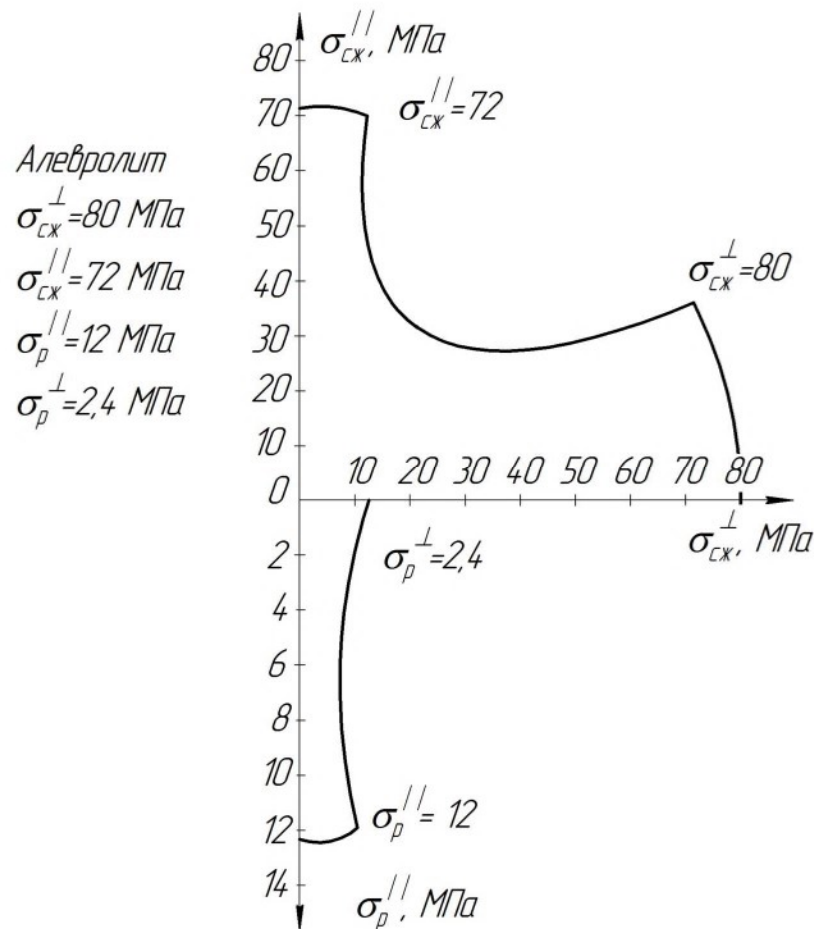


Рисунок 3.5 - Полярна діаграма міцності порід підосви

З полярних діаграм міцності видно, що міцність порід на одноосьовий стиск і розтяг значно зменшується при зміні кута  $\alpha$ .

Визначення міцності породи проводиться за даними полярної діаграми міцності з обов'язковим урахуванням коефіцієнтів, що забезпечують перехід від міцності породи в зразку до міцності в масиві:

$$[\sigma_{сж}] = k_w \cdot k_t \cdot k_c \cdot \sigma_{сж}, \text{ МПа} \quad (3.17)$$

де  $[\sigma_{сж}]$  - міцність породи в масиві, МПа;

$\sigma_{сж}$  - міцність породи в зразку (по полярній діаграмі міцності), МПа;

$k_w$  - коефіцієнт розмокання порід,  $k_w = 0,9$ ;

$k_t$  - коефіцієнт зниження міцності в часі,  $k_t = 0,9$ ;

$k_c$  - коефіцієнт структурного ослаблення породи.

Отримані значення  $[\sigma_{сж}]$  заносимо в таблицю 3.1 і визначаємо значення локального критерію руйнування в кожній точці:

$$\omega_i^* = \frac{\sigma_{сж}}{[\sigma_{сж}]}, \quad (3.18)$$

З графіка (рис. 3.6) видно, що руйнування породи на контурі гірничої виробки відбуватимуться в покрівлі в результаті напружень, що розтягують і в

боках вгорі виробки там, де розташований пласт вугілля, який має малу міцність. За формою прояву гірського тиску виробку можна віднести до III категорії стійкості контуру, для якої характерно використання підтримуючих кріплень з опором в покрівлі і боках.

Таблиця 3.1 - Зведена таблиця розрахунків

№	$R_i^x$ , м	$R_i^y$ , м	$x_i$	$\sigma_x = 12 \text{ МПа}, \sigma_y = 30 \text{ МПа}$ $\tau_{xy} = 0$			$\varphi$ , град	$\sigma_i$ , МПа	$ \sigma_i $ МПа	$\omega^*$
				$f_i^x$	$f_i^y$	$f_i^{xy}$				
1	$\infty$	0,9	0	-0,83	1,7	0	80	41	64,8	0,6
2	0	2,6	6	3,6	4,8	-5	-	187,2	34,0	5,5
3	$\infty$	4,9	0	1,4	-0,8	0	0	-7,2	5,83	-1,2
4	0	2,6	6	3,6	4,8	5	-	187,2	34,0	5,5
5	$\infty$	0,9	0	-0,83	1,7	0	80	41	64,8	0,6
6	0	2,6	6	3,6	4,8	-5	-	187,2	58,3	3,2
7	$\infty$	4,9	0	1,4	-0,8	0	0	-7,2	9,72	-0,7
8	0	2,6	6	3,6	4,8	5	-	187,2	58,3	3,2

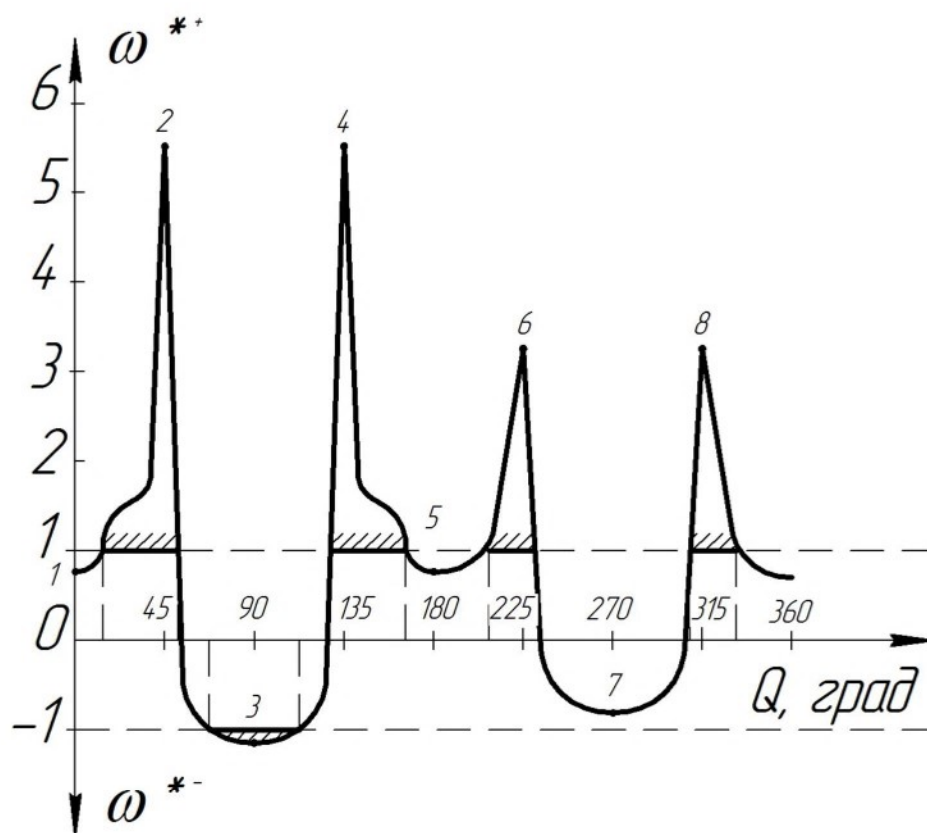


Рисунок 3.6 - Графік критерію руйнування

Розрахунок параметрів гірського тиску здійснюємо за методикою [16].  
Очікування зсувів породного контуру в виробку визначаємо за формулою:

$$U = k_{\alpha} \cdot k_{\theta} \cdot k_S \cdot k_b \cdot k_t \cdot U_T, \text{мм} \quad (3.19)$$

де  $U_T$  - зміщення порід, визначається за графіками в залежності від розрахункового опору порід покрівлі, підосви і блків, ( $U_{T.кр} = 350$  мм,  $U_{T.поч} = 130$  мм,  $U_{T.бок} = 280$  мм);

$k_{\alpha}$  - коефіцієнт, що враховує вплив кута залягання порід і напрямок проходки виробки щодо нашарування порід,  $k_{\alpha} = 0,7$ ;

$k_{\theta}$  - коефіцієнт, що враховує вплив кута і напрямку зсуву порід;

$k_t$  - коефіцієнт, що враховує вплив часу на зсунення порід,  $k_t = 1$ ;

$k_S$  - коефіцієнт, що враховує вплив ширини виробки, який визначається для покрівлі та підосви за формулою (3.20), а для боків по формулі (3.21)

$$k_{S \text{ кровли, почвы}} = 0,2 \cdot (b - 1), \quad (3.20)$$

$$k_{S \text{ боков}} = 0,2 \cdot (h - 1), \quad (3.21)$$

де  $b$  і  $h$  - ширина і висота виробки начорно,  $b = 5,15$  м;  $h = 2,8$  м;

$$k_{S \text{ кровли, почвы}} = 0,2 \cdot (5,15 - 1) = 0,8;$$

$$k_{S \text{ боков}} = 0,2 \cdot (2,8 - 1) = 0,36$$

$$U_{кр} = 350 \cdot 0,7 \cdot 1 \cdot 0,8 \cdot 0,6 \cdot 1 = 120 \text{ мм}$$

$$U_{пч} = 130 \cdot 0,7 \cdot 1 \cdot 0,8 \cdot 0,6 \cdot 1 = 40 \text{ мм}$$

$$U_{бок} = 280 \cdot 0,7 \cdot 0,55 \cdot 0,36 \cdot 0,6 \cdot 1 = 25 \text{ мм}$$

Розрахункове навантаження  $P$ , кН на 1м довжини гірничої виробки з боку покрівлі і боків визначаємо за формулами:

$$p^b = k_n \cdot p^H \cdot k_{пр} \cdot h, \text{кН/м}^2 \quad (3.22)$$

$$p^{кр} = k_n \cdot p^H \cdot k_{пр} \cdot b, \text{кН/м}^2 \quad (3.23)$$

де  $k_n$  - коефіцієнт що характеризує навантаження і ступінь надійності,  $k_n = 1$ ;  
 $k_{пр}$  - коефіцієнт, що виражає вплив способу проведення виробки,  $k_{пр} = 1$ ;  
 $r^H$  - нормативне питоме навантаження на кріплення, яке приймається з графіків в залежності від очікуваних зміщень порід і ширини або висоти виробки в проходці, кН/м<sup>2</sup>;

$$r^{кр} = 40 \cdot 1 \cdot 1 \cdot 2,5 = 100 \text{ кН}$$

$$r^{\delta} = 100 \cdot 1 \cdot 1 \cdot 3,9 = 390 \text{ кН}$$

В даних гірничо-геологічних умовах і при даному характері прояви тиску доцільно використовувати підтримуюче кріплення з опором в покрівлі і боках виробки. Найбільш конкурентною з можливих є анкерне кріплення з трапецієподібним перерізом виробки, що складається з системи анкерів в покрівлі і боках з використанням металевого підхоплення.

### 3.3 Вибір технологічної схеми та прохідницького обладнання

Відповідно до даних гірничо-геологічних умов, міцність породи  $f = 8$  приймаємо буропідричний спосіб відбою породи, найбільш поширений в даний час. При виборі форми вибою необхідно враховувати коефіцієнт присічки породи:

$$k_{п} = \frac{S_{пор}}{S_{вч}}, \quad (3.24)$$

де  $S_{пор}$ - площа породного вибою, при потужності пласта  $m = 1,25$  м,  $S_{пор} = 7,7$  м<sup>2</sup>;

$S_{вч}$ - площа перерізу виробки начорно, м<sup>2</sup>,  $S_{вч} = 13,5$  м<sup>2</sup>

$$k_{п} = \frac{7,7}{13,5} = 0,57$$

Оскільки  $k_{п} = 0,57 < 0,8$  і  $m = 1,25 > 0,8$  м, приймаємо роздільну виїмку вугілля і породи. Пласт вугілля розташований вгорі виробки і виймається в першу чергу.

Буріння шпурів пропонується проводити за допомогою навісного бурильного обладнання, розташованого на породонавантажувальній машині. Прибирання вугілля і породи, що окремо виймаються, передбачає наявність вагонеток, як основного виду транспорту при проходці виробки.

Пропоную використання скребкових конвеєрів СР-70, а гірську масу вантажити в вагонетки з пристроєм навантажувального пункту на допоміжному

ухилі і необхідністю спорудження збійки між ухилами нижче проведених обхідних виробок. Використання скребкових конвеєрів дозволить згладити невеликі перерви при заміні вагонеток.

Для буріння шпурів приймаю бурильну установку 2ПНБ-2Б з навісним бурильним обладнанням. Прибирання гірської маси із вибою здійснюємо породопонавантажувальною машиною безперервної дії 2ПНБ-2Б з підтримуючою лебідкою 1ЛП. Для доставки матеріалів і устаткування до вибою виробки передбачається використовувати канатно-рейкову дорогу, яка буде використовуватися для тих же цілей і при експлуатації ухилу.

Організація привибійного транспорту і маневрових операцій, розміщення прохідницького обладнання та транспортних засобів представлена у вигляді схеми транспорту на рис 3.7.

Для механізації процесу буріння отворів під анкери використовуємо ту ж бурильну установку 2ПНБ-2Б, а установка анкерного кріплення проводиться вручну.

Перед початком основних робіт зі спорудження конвеєрного ухилу проводиться маркшейдерська розбивка місця розсічки, підведення електроенергії з боку західного польового штреку №1, за яким корисна копалина за допомогою конвеєрного транспорту буде надходити на квершлаг №2 і далі до скіпового ствола.

Виїмка породи здійснюється невеликими заходками, вантаження гірської маси - породопонавантажувальною машиною. Провітрювання здійснюється вентилятором по трубах. Водовідлив ступінчастий - забійним насосом вода перекачується в приймальний водозбірник. Матеріал у вибій подається по рейковому шляху в платформах і майданчиках. Виїмка вугілля і породи роздільна. Після того, як ухил буде проведено до верхнього ярусу, споруджується верхній приймальний майданчик і проводяться вентиляційні ярусні штреки.



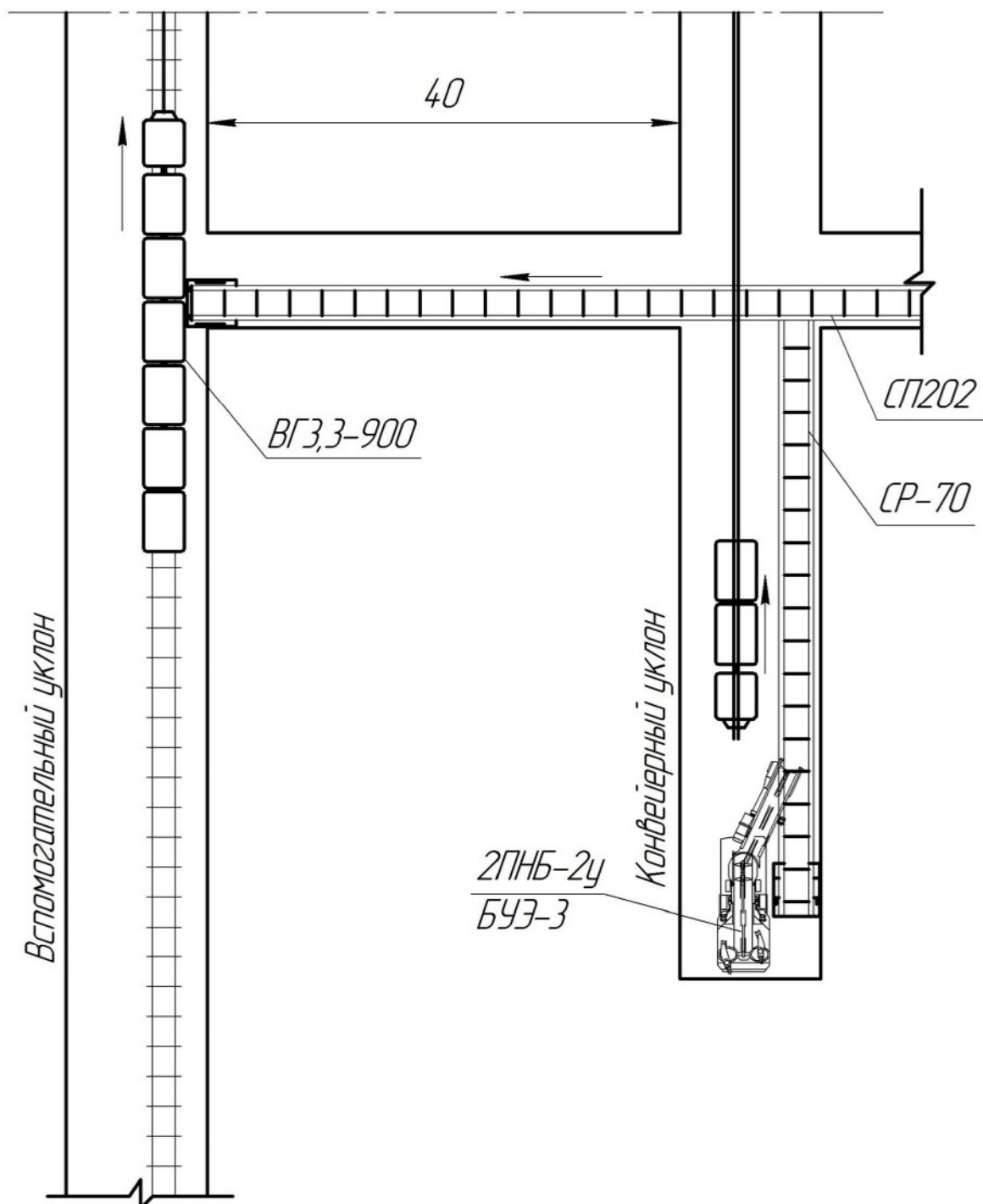


Рисунок 3.7 - Схема транспорту при проведенні конвеєрного ухилу

### 3.4 Розрахунок анкерного кріплення. Паспорт кріплення гірничої виробки

Розрахунок анкерного кріплення зводиться до визначення розмірів області руйнування масиву навколо виробки, величини навантаження на кріплення, несучої здатності складових елементів кріплення, довжини і щільності установки анкерів. Розрахунок ведемо згідно з методикою [28].

Прогнозована глибина віджиму гірських порід, схильних до стиску поперек шарів, визначається у відповідності до наведеної розрахункової схеми, (рис. 3.8) з виразу:

$$C = \left( \frac{k_{сж} \cdot \gamma \cdot H \cdot B}{1000 \cdot \sigma_n} \cdot \cos \frac{\alpha}{2} - 1 \right) \cdot h \cdot \operatorname{tg} \frac{90 - \alpha}{2}, \text{ м}; \quad (3.25)$$

де  $k_{сж}$  - коефіцієнт концентрації стискаючих напружень в зведенні природної рівноваги, пов'язаний з проведенням виробки,  $k_{сж} = 2,7$ ;

$\gamma$  - середня щільність гірських порід, що залягають над виробкою до поверхні,  $\gamma = 2,5 \text{ т/м}^3$ ;

$H$  - глибина закладення виробки від поверхні,  $H = 790 \text{ м}$ ;

$B$  - коефіцієнт впливу очисних робіт,  $B = 1$ ;

$\sigma_n$  - середня міцність стиснутої товщини порід потужністю  $h = 2,55 \text{ м}$ ,  $\sigma_n = 20 \text{ МПа}$ ;

$\alpha$  - кут внутрішнього тертя гірських порід, підсічених виробкою,  $\alpha = 65^\circ$ .

$$C = \left( \frac{2,7 \cdot 2,5 \cdot 790 \cdot 1}{1000 \cdot 20} \cdot 1 - 1 \right) \cdot 2,55 \cdot \operatorname{tg} \frac{90 - 65}{2} = 0,4 \text{ м}$$

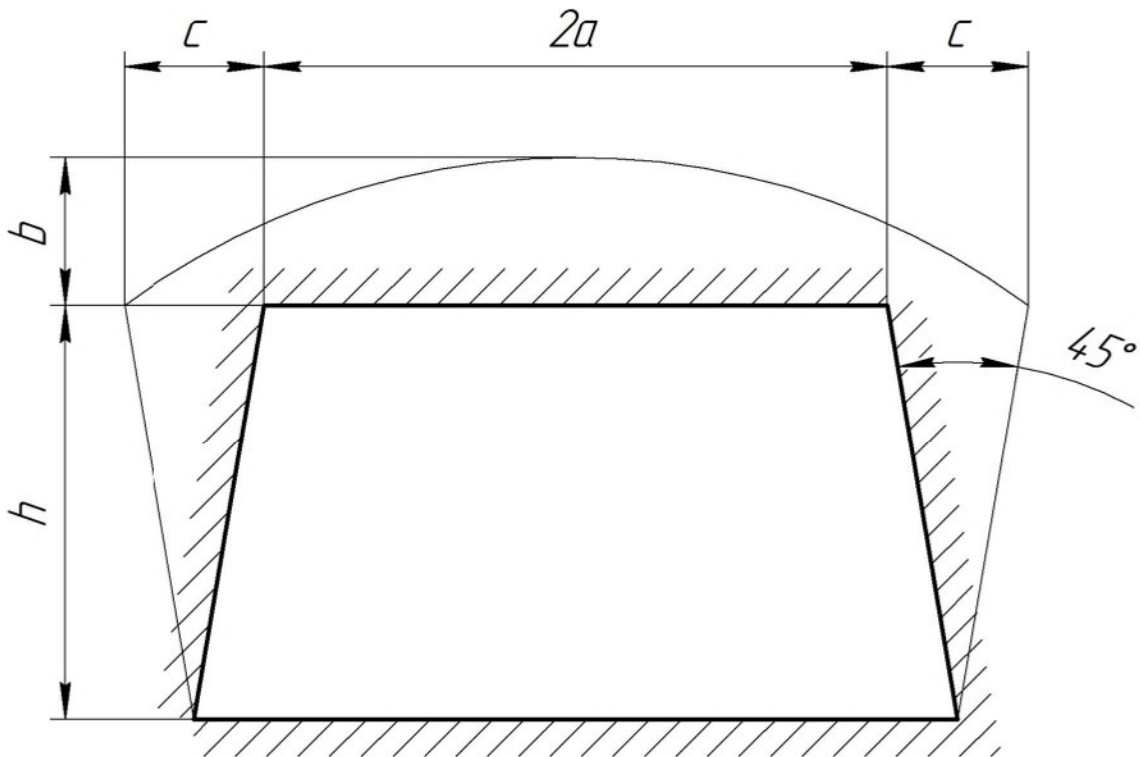


Рисунок 3.8 - Розрахункова схема до визначення розмірів руйнування масиву навколо виробки

Очікувана глибина розширення гірських порід  $b$  вважається за нормами до їх нашарування і визначається з виразу:

$$b = \frac{10(a_n + c) \cdot (\cos \alpha + \sin \alpha \cdot \operatorname{ctg} \beta)}{k \cdot \sigma_n}, \text{ м} \quad (3.26)$$

де  $k$  - коефіцієнт стійкості нависають шарів порід,  $k = 0,3$ ;

$\beta$  - кут природного укосу нависають шарів порід, градус;

$\sigma_n$  - межа міцності на стиск нависають шарів порід,  
 $\sigma_n = 55 \text{ МПа}$

$$b = \frac{10(2,3+0,4) \cdot (1+0)}{0,3 \cdot 55} = 0,98 = 1 \text{ м}$$

Тиск на кріплення з боку порід, що нависають визначаємо за формулою:

$$Q = 20 \cdot \gamma_0 \cdot a_n \cdot b \cdot V \cdot \cos \frac{\alpha}{2}, \text{ кН/м} \quad (3.27)$$

де  $\gamma_0$  - щільність однорідного масиву гірських порід, що оточують виробку,  
 $\gamma_0 = 2,7, \text{ т/м}^3$

$$Q = 20 \cdot 2,7 \cdot 2,3 \cdot 1 \cdot 1 \cdot 1 = 100 \text{ кН / м}$$

Несуча здатність распорного анкера відповідає силі тертя в замковій частині стержня і визначається за формулою:

$$F_p = \frac{\pi}{6} \cdot Ж \cdot \sigma_{уп} \cdot d_n \cdot L_n \sqrt[3]{d_n + t_n - D} \cdot (\sin \alpha_k + f_{мм} \cdot \cos \alpha_k), \text{ кН} \quad (3.28)$$

де Ж - емпіричний коефіцієнт, залежить від різновиду гірських порід, в яких закріплений анкер, Ж = 16;

$\sigma_{уп}$  - межа міцності на стиск гірських порід, в яких закріплений анкер,  $\sigma_{уп} = 55000 \text{ кПа}$ ;

$d_n$  - зовнішній діаметр напіввтулок,  $d_n = 0,038 \text{ м}$ ;

$L_n$  - довжина напіввтулки,  $L_n = 0,14 \text{ м}$ ;

$t_n$  - товщина напіввтулки,  $t_n = 0,005 \text{ м}$ ;

D - діаметр шпуру,  $D = 0,042 \text{ м}$ ;

$\alpha_k$  - половина кута загострення клина,  $\alpha_k = 4^\circ$ ;

$f_{мм}$  - коефіцієнт тертя металу об метал,  $f_{мм} = 0,15$

$$F_p = \frac{314}{6} \cdot 16 \cdot 55000 \cdot 0,14 \cdot 0,38 \sqrt[3]{0,038 + 0,005 - 0,042} \cdot (\sin 4 + 0,15 \cdot \cos 4) = 45 \text{ кН}$$

Довжина анкера визначається з умови закріплення їх замкової частини за межами зруйнованої зони:

$$l_a = l_k + b + l_3, \text{ м} \quad (3.29)$$

де  $l_k$  - довжина частини анкера, яка виступає в виробку,  $l_k = 0,2 \text{ м}$ ;

$l_3$  - глибина закладення анкерів за межами небезпечної зони,  $l_3 = 0,3 \text{ м}$

$$l_a = 0,2 + 1 + 0,3 = 1,5 \text{ м}$$

Відстань між анкерами  $a_1$  в поздовжньому і поперечному напрямках приймається як найменша величина з трьох значень:

- за несучою здатністю анкера

$$a_1 = \sqrt{\frac{F_p}{\gamma \cdot b}}, \text{ м} \quad (3.30)$$

$$a_1 = \sqrt{\frac{45}{2,7 \cdot 1}} = 1,3 \text{ м}$$

–

- по стійкості породного контуру між анкерами

$$a_1 = \frac{l_a}{3\sqrt{c^1/Q}}, \text{ м} \quad (3.31)$$

де  $c^1$ - коефіцієнт зчеплення порушуваних порід,  $c^1 = 0,17$  МПа;

$Q$  - тиск на кріплення,  $Q = 0,1$  МПа

$$a_1 = \frac{1,5}{3\sqrt{0,17/0,1}} = 0,8 \text{ м}$$

- за умовою утворення породного зводу:

$$a_1 = l_a - \frac{k_B \cdot Q}{c^1} \cdot (l_a + B), \text{ м} \quad (3.32)$$

де  $k_B$ - коефіцієнт, що залежить від міцності порід,  $k_B = 0,25$

$B$ - проліт виробки,  $B = 3,9$  м

$$a_1 = 1,5 - \frac{0,25 \cdot 0,1}{0,17} \cdot (1,5 + 3,9) = 0,8 \text{ м}$$

Приймаємо відстань між анкерами в поздовжньому і поперечному напрямках в покрівлі виробки - 0,8м (5 анкерів), по одному анкеру передбачаємо в боках. Разом: 7 анкерів.

У поєднанні з анкерами використовується металева ґратчаста затяжка з Ст. 3, стрижнів діаметром 8 мм і розміром осередків  $65 \times 60$  мм; а також металевий підхват зі швелера, який розташовується поперек виробки, з заздалегідь просвердленими отворами. Схема розташування анкерів у виробці зображена на рисунку 3.9.

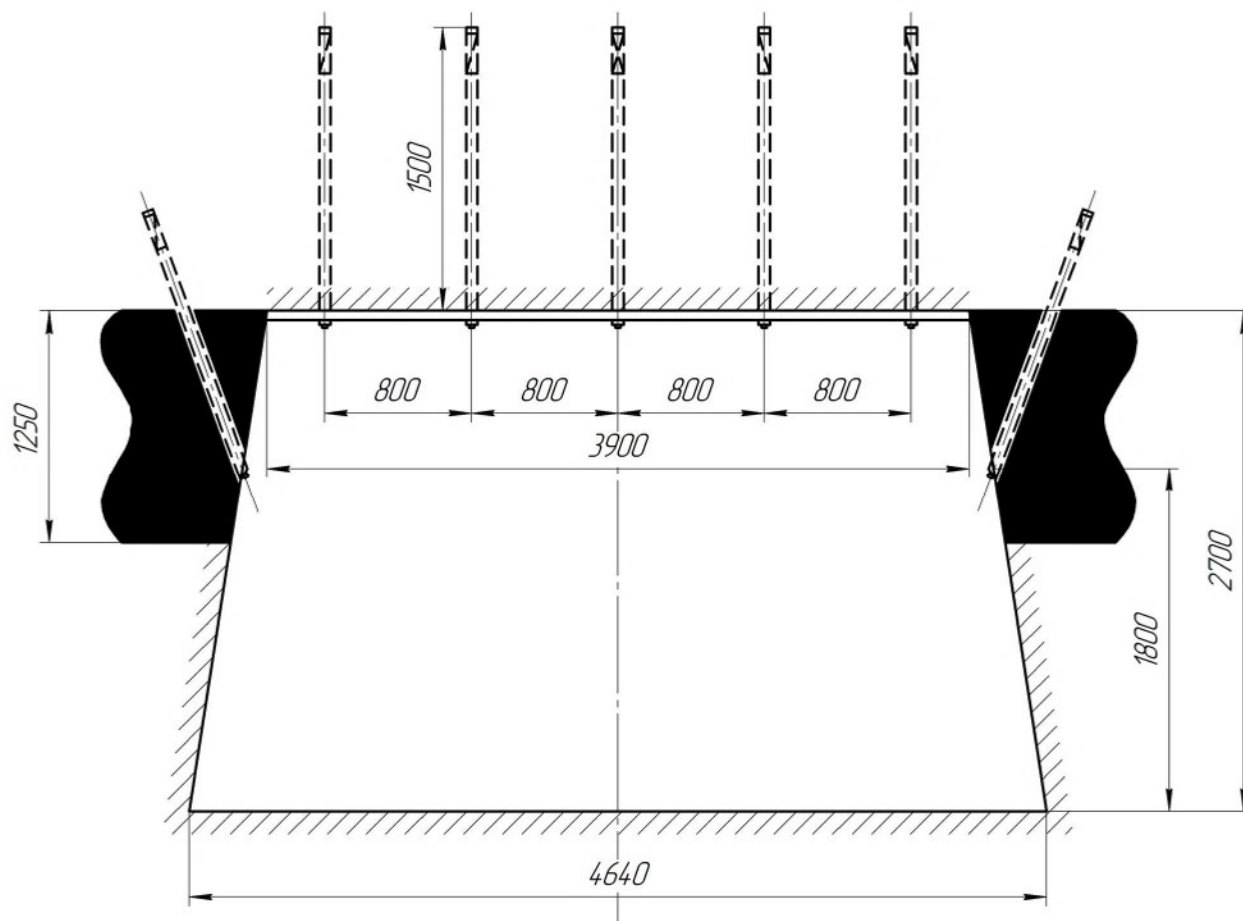


Рисунок 3.9 - Паспорт кріплення виробки анкерним кріпленням

### 3.5 Розробка паспорта БПР

Тип ВВ - амоніт Т-19, ЗВ - електродетонатори короткоуповільненої і уповільненої дії. Буріння шпурів проводиться установкою 2ПНБ-2Б. Діаметр шпурів 42 мм, діаметр патрона ВВ – 36 мм. Довжину заходки приймаємо згідно з формулою:

$$l_{\text{зах}} = \frac{V_{\text{мес}} \cdot T_{\text{щ}}}{n_{\text{дн}} \cdot T_{\text{сут}}}, \text{ м} \quad (3.33)$$

де  $V_{\text{мес}}$  - місячна швидкість проведення виробки,  $V_{\text{мес}} = 100 \text{ м / міс}$ ;

$T_{\text{щ}}$  - тривалість прохідницького циклу,  $T_{\text{щ}} = 9 \text{ годин}$ ;

$n_{\text{дн}}$  - кількість робочих днів прохідницької бригади на місяць, днів  $n_{\text{дн}} = 25$ ;

$T_{\text{сут}}$  - кількість годин на добу роботи у прохідницькому вибої з проходки гірничої виробки,  $T_{\text{сут}} = 18 \text{ годин}$

$$l_{\text{зах}} = \frac{100 \cdot 9}{25 \cdot 18} = 2 \text{ м}$$

Коефіцієнт використання шпурів  $\eta = 0,9$  відповідно глибина шпурів складе:

$$l_{\text{шп}} = \frac{l_{\text{зах}}}{\eta}, \text{ м} \quad (3.34)$$

$$l_{\text{шп}} = \frac{2}{0,9} = 2,2 \text{ м}$$

Питому витрату ВВ визначимо по формулі проф. М.М. Протодьяконова [19]:

– для відбою вугілля

$$q_{\text{уг}} = 0,4 \cdot \left( \sqrt{0,2 \cdot f_{\text{вз}}} + \frac{1}{\sqrt{S_{\text{уг}}}} \right)^2 \cdot e^{-1} \cdot k, \text{ кг/м}^3 \quad (3.35)$$

де  $f_{\text{вз}}$  - коефіцієнт міцності вугілля;

$S_{\text{уг}}$  - площа вугільного вибою,  $S_{\text{уг}} = 5,8 \text{ м}^2$ ;

$k$  - коефіцієнт збільшення витрати ВР при машинному вантаженні вугілля для кращого його дроблення,  $k = 1,2$ ;

$e^{-1}$  - коефіцієнт що враховує роботоспроможність прийнятого ВВ:

$$e^{-1} = \frac{P_{\text{эт}}}{P_{\text{ВВ}}}, \quad (3.36)$$

де  $P_{\text{ВВ}}$  - працездатність ВР,  $P_{\text{ВВ}} = 270 \text{ см}^3$ ;

$P_{\text{эт}}$  - працездатність еталонної ВР,  $P_{\text{эт}} = 525 \text{ см}^3$

$$q_{\text{уг}} = 0,4 \cdot \left( \sqrt{0,2 \cdot 2} + \frac{1}{\sqrt{5,8}} \right)^2 \cdot \frac{525}{270} \cdot 1,2 = 1,06 \text{ кг / м}^3$$

– для відбивання породи (з двома відкритими поверхнями):

$$q_{\text{пор}} = 0,15 \cdot f_{\text{пор}} \left( \sqrt{0,2 \cdot f_{\text{пор}}} + \frac{1}{B} \right)^2 \cdot e^{-1} \cdot k, \text{ кг/м}^3 \quad (3.37)$$

де  $f_{\text{пор}}$  - коефіцієнт міцності сланцю,  $f_{\text{пор}} = 8$ ;

$B$  - ширина породного підривання,  $B = 4,68 \text{ м}$

$$q_{\text{пор}} = 0,15 \cdot 8 \left( \sqrt{0,2 \cdot 8} + \frac{1}{4,2} \right)^2 \cdot \frac{525}{270} \cdot 1,2 = 1,49 \text{ кг/м}^3$$

Кількість шпурів визначаємо окремо, по вугільному і породному вибою за формулою:

$$N = \frac{1,27 \cdot q \cdot S_{вч} \cdot \eta}{d_{п}^2 \cdot K_{зап} \cdot \Delta}, \text{ шт}; \quad (3.38)$$

де  $d_{п}$  - діаметр патрона,  $d_{п} = 0,036$  мм;

$K_{зап}$  - коефіцієнт заповнення шпурів: по породі  $K_{зап} = 0,45$ ; по вугіллю  $K_{зап} = 0,35$  [19];

$\Delta$  - щільність патронування прийнятого ВВ,  $\Delta = 1200$  кг / м<sup>3</sup>;

– по вугіллю: 
$$N = \frac{1,27 \cdot 1,06 \cdot 5,3 \cdot 0,9}{0,036^2 \cdot 0,35 \cdot 1200} = 12 \text{ шт}$$

– по породі: 
$$N_{пор} = \frac{1,27 \cdot 1,49 \cdot 6,7 \cdot 0,9}{0,036^2 \cdot 0,45 \cdot 1200} = 16 \text{ шт}$$

Величину лінії найменшого опору і відстань між шпурами в ряду визначаємо за формулами [18]:

$$W_{к} = \sqrt{\frac{k_{зап} \cdot \gamma_{к}}{q \cdot m}}, \text{ м} \quad (3.39)$$

$$a_{к} = \sqrt{\frac{k_{зап} \cdot \gamma_{к} \cdot m}{q}}, \text{ м} \quad (3.40)$$

де  $k_{зап}$  - коефіцієнт заповнення шпурів,  $k_{зап} = 0,7$ ;

$m$  - коефіцієнт зближення шпурів,  $m = 1,2$ ;

$\gamma_{к}$  - маса 1 м заряду шпуру,  $\gamma_{к} = 1,2$  кг

Величина Л.Н.С. дорівнює:

$$W_{к} = \sqrt{\frac{0,7 \cdot 1,2}{1,49 \cdot 0,9}} = 0,8 \text{ м} = 800 \text{ мм}$$

$$a_{к} = \sqrt{\frac{0,7 \cdot 1,2 \cdot 1}{1,46}} = 0,8 \text{ м} = 800 \text{ мм}$$

Визначимо кількість ВВ на цикл:

$$Q_{зах} = q \cdot S \cdot l_{зах}, \text{ кг/м}^3 \quad (3.41)$$

- по вугільному вибою:  $Q_{\text{зах}} = 1,06 \cdot 5,3 \cdot 2 = 11,3 \text{ кг/м}^3$
- по породному вибою:  $Q_{\text{зах}} = 1,49 \cdot 6,7 \cdot 2 = 20 \text{ кг/м}^3$

Для складання схеми розташування шпурів остаточно приймаємо кількість шпурів по вугіллю - 12, по породі - 16.

Параметри шпурів і черговість підривання ВР зведемо в таблицю 3.2.

Таблиця 3.2 - Показники шпурів

№ шпурів, що підриваються в групі	Довжина шпурів, м	Довжина набійки, м	Кути нахилу, град.		Величина зарядів в кожному шпурі, кг	Тип ЕД	Очередність вибуху
			У вертик. площині, град	У гориз. площині град			
1-4	2,4	0,65	90	90	1	ЕДКЗ-ОП	1
7-10	2,2		90	90		ЕДКЗ-15	
5-6,11-12	2,2		85	90		ЕДКЗ-30	
13, 20	2,2	0,65	85	90	1,25	ЕДКЗ-ОП	2
14-19	2,2		90	90		ЕДКЗ-ОП	
21-28	2,2		85	90		ЕДКЗ-15	
22-26	2,2		90	90		ЕДКЗ-15	
27	2,2		90	85		ЕДКЗ-15	

Конструкція зарядів шпурів по вугіллю і породі представлена на рисунку 3.10.

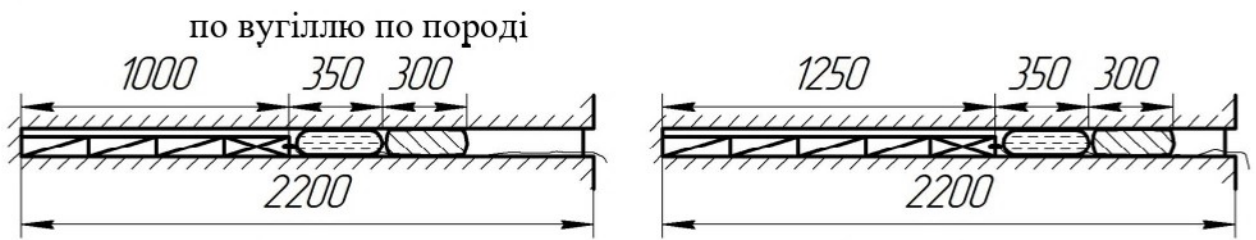


Рисунок 3.10 - Конструкція зарядів шпурів по вугіллю і породі

Сумарна довжина шпурів становить:

- по вугіллю  $L_{\text{уг}} = 4 \cdot 2,4 + 8 \cdot 2,2 = 27,4 \text{ шп. м;}$



– по породі  $L_{\text{пор}} = 16 \cdot 2,2 = 35,5$  шп. м;

Схема з'єднання електродетонаторів послідовна. Для підривання приймаємо вибуховий прилад ПІВ-100м. Згідно ЕПБ [24] перед початком вибухових робіт всі робітники повинні бути видалені із вибою в безпечне місце, захищене від обвалення і розльоту шматків. Повинні бути встановлені пости або покажчики, що запобігають прохід людей до забою виробки.

### 3.6 Розрахунок провітрювання тупикової виробки

Розрахунок повітря по газам, що утворюється при вибухових роботах:

$$Q_{\text{з.п.}} = \frac{2,25}{T} \cdot \sqrt[3]{\frac{V_{\text{ВВ}} \cdot S^2 \cdot l_{\text{п}}^2 \cdot K_{\text{обв}}}{K_{\text{ут.тр}}^2}} \quad (3.42)$$

де  $V_{\text{ВВ}}$  - обсяг шкідливих газів, що утворюються після вибуху, л;

$$V_{\text{ВВ}} = 100 \cdot V_{\text{уг}} + 40 \cdot V_{\text{пор}}, \text{ л} \quad (3.43)$$

де  $V_{\text{уг}}$ ,  $V_{\text{пор}}$  - маса ВВ, що одночасно підриваються по вугіллю і породі відповідно, кг;

$$V_{\text{ВВ}} = 100 \cdot 12 + 40 \cdot 20 = 2000 \text{ л}$$

$T$  - час провітрювання виробки після підривання, хв; приймається згідно ПБ,  $T = 30$  хв;

$S$  - площа поперечного перерізу виробки в просвіті,  $\text{м}^2$ ;

$l_{\text{п}}$  - довжина тупикової частини виробки, м; для горизонтальних і похилих тупикових виробок довжиною 500 м і більше замість  $l_{\text{п}}$  підставляю  $l_{\text{п.кр.}}$ , рівне 220 м;

$K_{\text{обв}}$  - коефіцієнт, що враховує обводнення тупикової виробки;

$K_{\text{ут.тр.}}$  - коефіцієнт витоків повітря у вентиляційному трубопроводі.

При визначенні  $K_{\text{ут.тр}}$  попередньо приймається:

Приймаю  $K_{\text{ут.тр}} = 1,7$

$$Q_{\text{з.п.}} = \frac{2,25}{30} \cdot \sqrt[3]{\frac{1200 \cdot 10,9^2 \cdot 220^2 \cdot 0,8}{1,7^2}} = 163 \text{ м}^3/\text{хв}$$

Розрахунок витрати повітря по числу людей:

$$Q_{\text{з.п.}} = 6 \cdot n_{\text{чел.з.п.}} \text{ м}^3/\text{хв} \quad (3.44)$$

де  $P_{\text{чел.з.п.}}$  - найбільше число людей, що одночасно працюють в привибійному просторі,  $P_{\text{чел.з.п.}} = 10$  чел

$$Q_{\text{з.п.}} = 6 \cdot 10 = 60 \text{ м}^3/\text{хв}$$

Розрахунок витрати повітря по мінімальній швидкості у виробці:

$$Q_{\text{з.п.}} = 60 \cdot S \cdot V_{\text{min}}, \text{ м}^3/\text{хв} \quad (3.45)$$

де  $V_{\text{min}}$  - мінімально допустима згідно ПБ швидкість повітря в тушковій частині виробки,  $V_{\text{min}} = 0,25$  м/с

$$Q_{\text{з.п.}} = 60 \cdot 10,9 \cdot 0,25 = 192 \text{ м}^3/\text{хв}$$

Витрата повітря по мінімальній швидкості в привибійному просторі з урахуванням температури:

$$Q_{\text{з.п.}} = 20 \cdot S \cdot V_{\text{з.п. min}}, \text{ м}^3/\text{хв} \quad (3.46)$$

де  $V_{\text{з.п. min}}$  - мінімально допустима згідно ПБ швидкість повітря в привибійному просторі виробки в залежності від температури,  $V_{\text{з.п. min}} = 1$  м/с

$$Q_{\text{з.п.}} = 20 \cdot 10,9 \cdot 1 = 218 \text{ м}^3/\text{хв}$$

До подальшого розрахунку приймаю найбільше з отриманих значень  $Q_{\text{з.п.}}$  (218 м<sup>3</sup>/хв).

Розрахунок продуктивності, депресії вентилятора і його вибір.

Продуктивність вентилятора:

$$Q_{\text{в}} = Q_{\text{з.п.}} \cdot K_{\text{ут.гр.}}, \text{ м}^3/\text{хв} \quad (3.47)$$

$$Q_{\text{в}} = 218 \cdot 1,1 = 239,8 \text{ м}^3/\text{хв} = 4 \text{ м}^3/\text{с}$$

Кількість повітря, яке необхідно подавати до всмоктування вентилятора:

$$Q_{\text{вс}} = 1,43 \cdot Q_{\text{в}} \cdot K_{\text{р}}, \text{ м}^3/\text{хв} \quad (3.48)$$

де  $K_{\text{р}}$  - коефіцієнт, що дорівнює 1,0 для ВМП з нерегульованою подачею і 1,1 - з регульованою.

$$Q_{\text{вс}} = 1,43 \cdot 4 \cdot 1 = 342,914 \text{ м}^3/\text{хв}$$

Аеродинамічний опір гнучкого вентиляційного трубопроводу без витоків повітря визначаю за формулою:

$$R_{\text{тр.г.}} = r_{\text{тр.г.}} \cdot (l_{\text{тр.г.}} + 20 \cdot d_{\text{тр.г.}} \cdot n_1 + 10 \cdot d_{\text{тр.г.}} \cdot n_2), \text{ кц} \quad (3.49)$$

де  $r_{тр}$  - питомий аеродинамічний опір гнучкого вентиляційного трубопроводу без витоків повітря,  $r_{тр} = 0,071 \text{ к}\mu$ ;

$n_1, n_2$  - число поворотів трубопроводу на  $90^\circ$  і  $45^\circ$  відповідно,  $n_1 = 2, n_2 = 0$ ;

$l_{тр}$  - довжина трубопроводу,  $l_{тр} = 220 \text{ м}$ ;

$d_{тр}$  - діаметр трубопроводу,  $d_{тр} = 0,6 \text{ м}$

$$R_{тр.г.} = 0,071 \cdot (220 + 20 \cdot 0,6 \cdot 2) = 13,6 \text{ к}\mu$$

Депресія вентилятора:

$$H_{в} = Q_{в}^2 \cdot R_{тр.г.} \cdot \left( \frac{0,59}{k_{уг.тр}} + 0,41 \right)^2, \text{ даПа} \quad (3.50)$$

$$H_{в} = 4^2 \cdot 13,6 \cdot \left( \frac{0,59}{1,1} + 0,41 \right)^2 = 198 \text{ даПа}$$

На підставі аналізу аеродинамічних характеристик вентиляторів приймаю вентилятор ВМ-5 (рис. 3.11).

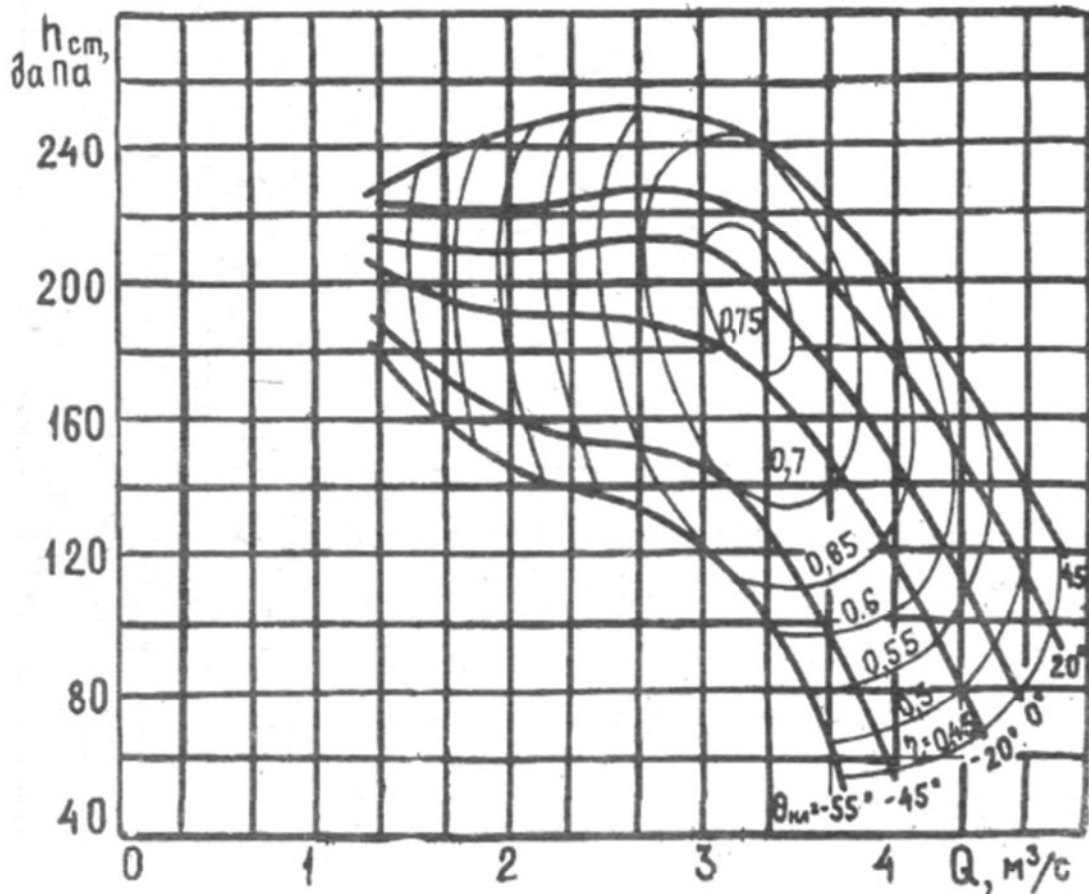


Рисунок 3.11 - Аеродинамічна характеристика вентилятора ВМ-5

Місце розташування і тип засобів вентиляції, допустимі по ПБ відстані від вибою до гирла тупикової виробки, напрямки руху свіжого і відпрацьованого повітря вказані на схемі провітрювання тупикової виробки (рис. 3.12).

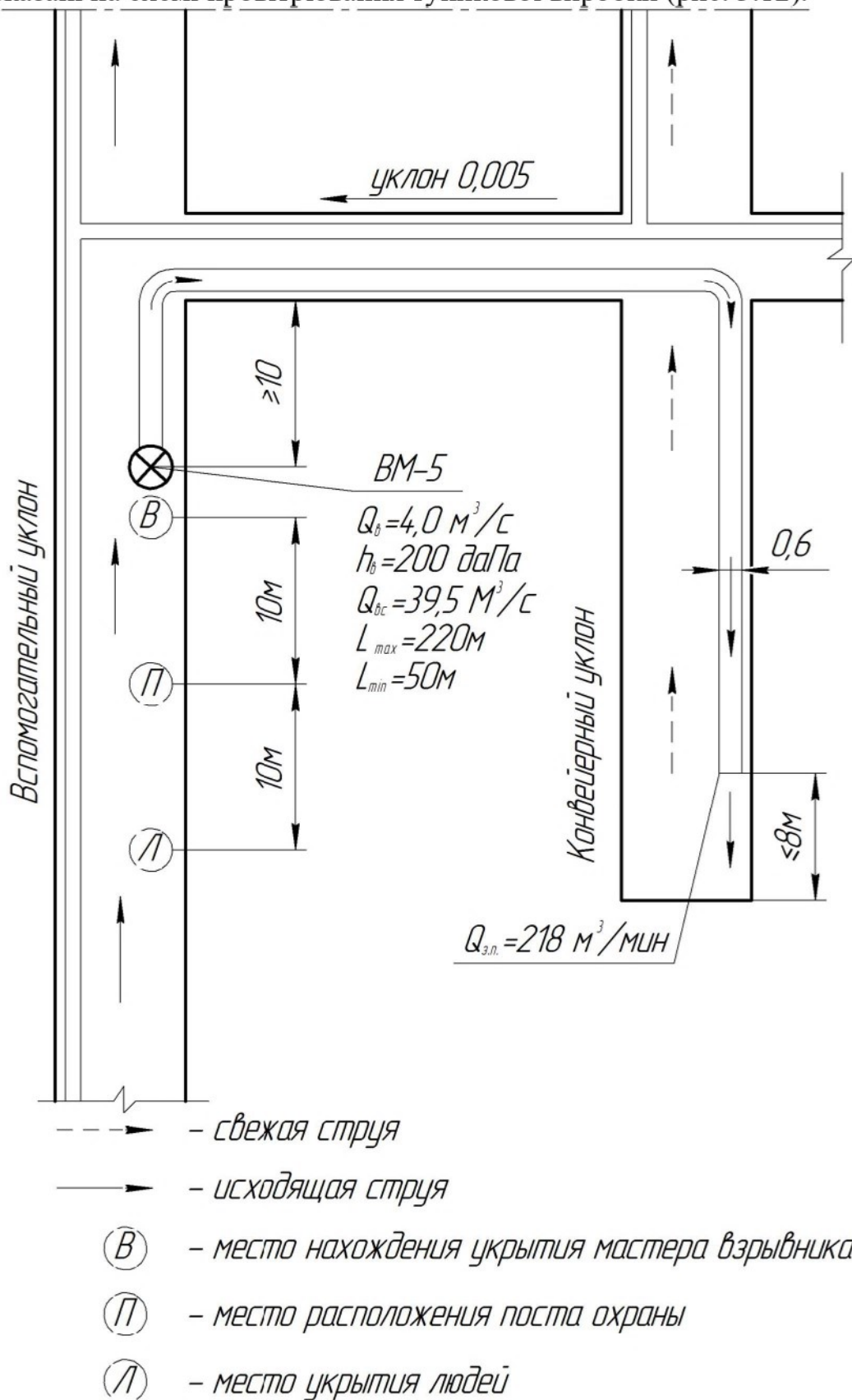


Рисунок 3.12 - Схема провітрювання вибою тупикової виробки

При проведенні флангового конвеєрного ухилу пропонується використовувати місцеве кондиціонування, яке здійснюється за допомогою автономного повітряохолоджуючого агрегату на основі парокомпресорної холодильної установки ВК-230. Охоложене в установці повітря подається у вибій по трубах за допомогою ВМП. Використання даної установки буде необхідно при веденні робіт на глибинах ближче до гор. 1200 м, де температура повітря у вибої досягає 42° С.

### 3.7 Проектування технології проведення і кріплення виробки

Приймаємо паралельну організацію робіт з частковим сполученням процесів в часі, тому певні процеси не можуть бути суміщені або мають обмеження в ступені поєднання.

Відповідно до прийнятої технологією робіт встановлено наступний перелік робіт на цикл: буріння шпурів по вугіллю; заряджання, підривання і провітрювання; прибирання вибитого вугілля; буріння шпурів по породі; заряджання, підривання і провітрювання; прибирання породи; установка тимчасового і постійного кріплення; кріплення водовідливної канавки; наросування вентиляційного трубопроводу і скребкового конвеєра.

Буріння шпурів по вугіллю і породі проводиться навісним бурильним обладнанням установки БУЕ-3, розташованим на породонавантажувальній машині 2ПНБ-2Б. Перед бурінням шпурів перевіряється напрямок виробки, розмітка і насічка шпурів. В процесі буріння при необхідності проводиться заміна бурильних коронок, зачищається підшва для буріння нижніх шпурів. По закінченню буріння машина відганяється на безпечну відстань. Буріння шпурів здійснюється двома прохідниками, тому що у машини два робочих органу. Заряджання пробурених шпурів проводиться майстром-підривником і прохідниками, які мають «Єдину книжку підривника», відповідно до паспорта БПР. Роботи по заряджання шпурів здійснюються при спостереженні гірничого майстра. Прохідники не беруть участь у заряджанні шпурів, а потім і всі інші переводяться на безпечну відстань, розставляються застережні плакати або пости. Перебуваючи в місці укриття, майстер-підривник дає попереджувальний сигнал і проводиться підривання. Тривалість провітрювання від продуктів вибуху – 20 хв.

Навантаження відбитого вугілля або породи здійснюється породонавантажувальною машиною безперервної дії 2ПНБ-2Б оснащеною підтримуючою лебідкою 1ЛП. Перед прибиранням гірської маси проводиться оборка вибою і установка запобіжного кріплення. Потім підганяється породонавантажувальна машина і починається процес збирання вугілля. Керування машиною займається один прохідник. Ще один прохідник займається раскайловкою великих шматків і стежить за навантаженням породи на скребковий конвеєр СР-70. По закінченню прибирання зачищають підшву виробки і робоче місце.

Зведення анкерного кріплення проводиться з дотриманням загальних для всіх видів кріплення правил і запобіжних заходів. Буріння проводиться бурильною

установкою БУЕ-3 в суворій відповідності з прийнятими параметрами анкерного кріплення і затвердженим паспортом кріплення виробки. При бурінні глибину свердловини контролюють за допомогою кілець обмежувачів і приймають на 10 см менше довжини анкера, враховуючи розмір підхоплення.

Перед початком буріння вибій повинен бути приведений у безпечний стан: навислі шматки породи повинні бути видалені, покрівлю обстукують з метою виявлення плит, що відшарувалися. Буріння проводиться при підвішеному за допомогою розпірних стійок підхваті через наявні в ньому отвори. Свердловини для установки анкерів повинні буритися з обов'язковим промиванням. У пробурену порожнину вводять дві капсули: рідке скло і затверджувач. Після встановлюють анкер і обертають, що призводить до руйнування капсул і подальшого затвердіння розчину в породному масиві. Контроль натягу анкерів проводиться за допомогою динамометричних ключів.

Всі допоміжні операції (кріплення водовідливної канавки, нарощування трубопроводу і скребкового конвеєра) здійснюються паралельно з бурінням шпурів.

Кріплення водовідливної канавки проводиться ж/б лотками. Їх укладають в канавку і накривають збитими дошками з перпендикулярно набитими планками для запобігання ковзання людей під час спуску в ухил.

При нарощуванні скребкового конвеєра очищається натяжна головка від вугілля і породи, місце для її установки і укладання рештаків. Натяжна головка від'єднується від конвеєрного става, переміщається на довжину нарощування конвеєра, підганяється і укладаються рештаки, укладається додатковий відрізок ланцюга, який з'єднують і натягують. Після цього закріплюють натяжну головку і тестують конвеєр в роботі.

Всі роботи прохідницького циклу виконуються у II, III, IV зміни. I зміна є ремонтно-підготовчої. В цю зміну проводиться профілактика і ремонт прохідницького обладнання, виконання різних допоміжних робіт, доставка матеріалів та необхідного обладнання, нарощування монорельсової дороги.

### 3.8 Організація робіт при проведенні конвеєрного ухилу

Приймаю 6-ти денний режим роботи підготовчої ділянки з одним загальним вихідним днем у неділю, а другий вихідний за змінним графіком 1 раз в тиждень.

Для організації високопродуктивної роботи ефективного використання обладнання приймаємо 3-х змінну роботу забою по виїмці гірничої маси і одна зміна - ремонтно-підготовча для забезпечення доставки матеріалів, здійснення допоміжних і ремонтних робіт, для профілактики устаткування, машин і механізмів. Чергування ланок по змінах доби - зворотне.

Визначаю обсяг робіт.

З буріння шпурів:

$$Q_{\text{бур}} = l_{\text{шп}} \cdot n_{\text{шп}}, \text{ м} \quad (3.51)$$

де  $l_{\text{шп}}$  - довжина шпурів, м;

$N_{\text{шп}}$  - кількість шпурів у вибої виробки, шт.

$$Q_{\text{бур}}^y = 2,2 \cdot 8 + 4 \cdot 2,4 = 27,4 \text{ м}$$

$$Q_{\text{бур}}^{\text{пор}} = 2,2 \cdot 16 = 35,5 \text{ м}$$

По прибиранню гірської маси:

$$Q_{\text{уб}} = l_{\text{зах}} \cdot S_{\text{вч}}, \text{ м}^3 \quad (3.52)$$

$$Q_{\text{уб}} = 2 \cdot 10,9 = 24 \text{ м}^3$$

За кріпленню виробки:

$$Q_{\text{креп}} = \frac{l_{\text{зах}} \cdot n_{\text{кр}}}{n}, \text{ шт} \quad (3.53)$$

де  $n$  - щільність установки кріплення, м.

$n_{\text{кр}}$  - кількість шпурів під анкери за один проміжок, шт

$$Q_{\text{креп}} = \frac{2 \cdot 7}{0,8} = 17,5 \text{ шт}$$

По кріпленню канавки:

$$Q_{\text{кан}} = l_{\text{зах}} = 2 \text{ м} \quad (3.54)$$

З нарощування вентиляційних труб:

$$Q_{\text{вен}} = l_{\text{зах}} = 2 \text{ м}$$

З нарощування скребкового конвеєра:

$$Q_{\text{с.к.}} = l_{\text{зах}} = 2 \text{ м}$$

Розрахунок норм виробітку і трудомісткості робіт зводимо з таблицю 3.3.

Таблиця 3.3 - Розрахунок норм виробітку і трудомісткості робіт.

№ п / п	Найменування робіт	Одиниці виміру	Обсяг робіт	Норма вироблення			Трудомісткість, люд-зм	Обґрунтування
				за збірником	поправк-ти	встановлена норма		
1	Буріння шпурів по вугіллю	м	27,4	179,9	-	179,9	0,25	ЕНВ-04 §7
2	Буріння шпурів по породі	м	35,5	107,1	-	107,1	0,33	ЕНВ-04 §7
3	Буріння шпурів під анкери	м	26,25	127,3	-	127,3	0,35	ЕНВ-04 §7
4	Прибирання вугілля	м3	10,6	36,5	1,05	37,38	0,28	ЕНВ-04 §17
5	Прибирання породи	м3	13,4	31,5	1,1	34,65	0,4	ЕНВ-04 §17
6	Установка анкерного кріплення	шт	17,5	14,2	0,86	12,2	1,43	ЕНВ-04 §28
7	Кріплення канавки	м	2	11,9	-	11,9	0,17	ЕНВ-04 §31
9	Нарощування вентиляційних труб	м	2	110	0,86	94,6	0,02	ЕНВ-04 §32
10	Нарощування скребкового конвеєра	м	2	10,4	1,05	10,92	0,19	ЕНВ-04 §33
							$\sum$ 3,42	

Комплексна норма вироблення:

$$R_k = \frac{Q}{\sum T}, \text{ м/чел - см} \quad (3.55)$$

де Q - обсяг робіт на цикл, м;

$\sum T$  - сумарна трудомісткість робіт, люд-зм

$$R_k = \frac{2}{3,42} = 0,5 \text{ м/чел - см}$$

Приймаю явочну чисельність ланки 6 осіб.



Визначаю коефіцієнт перевиконання плану:

$$K_{\text{пер}} = \frac{T_{\text{ф}}}{T_{\text{п}}}, \quad (3.56)$$

$$K_{\text{пер}} = \frac{3,42}{6} = 0,57$$

Коефіцієнт побудови графіка:

$$\alpha = \frac{T_{\text{см}} - T_{\text{ш}}}{T_{\text{см}}}, \quad (3.57)$$

$$\alpha = \frac{6 - 2}{6} = 0,7$$

Визначаю тривалість операцій циклу:

$$t_i = \frac{V_i \cdot T_{\text{см}} \cdot \alpha}{n_i \cdot H_{\text{выр.}i} \cdot K_{\text{пер}}}, \left( t_i = \frac{T_i \cdot T_{\text{см}} \cdot \alpha}{n_i \cdot K_{\text{пер}}} \right), \text{ ч} \quad (3.58)$$

де  $V_i$  - обсяг  $i$ -го виду робіт;

$T_{\text{см}}$  - тривалість зміни, час;

$n_i$  - кількість робочих, зайнятих на виконання даної роботи або норма обслуговування агрегату, люд;

$H_{\text{выр.}i}$  - встановлена норма вироблення на даний процес;

$\alpha$  - коефіцієнт побудови графіка;

$K_{\text{пер}}$  - коефіцієнт перевиконання плану;

$T_i$  - трудомісткість даного процесу або операції, люд-зм.

Буріння шпурів:

$$t_{\text{бур}}^y = \frac{27,4 \cdot 6 \cdot 0,7}{2 \cdot 179,9 \cdot 0,57} = 0,53 \text{ год}$$

$$t_{\text{бур}}^{\text{пор}} = \frac{35,5 \cdot 6 \cdot 0,7}{2 \cdot 107,1 \cdot 0,57} = 1,2 \text{ год}$$

$$t_{\text{бур}}^{\text{анкер}} = \frac{26,25 \cdot 6 \cdot 0,7}{2 \cdot 127,3 \cdot 0,57} = 0,7 \text{ ч}$$

Прибирання гірської маси:

$$t_{\text{уб}}^y = \frac{10,6 \cdot 6 \cdot 0,7}{2 \cdot 37,38 \cdot 0,57} = 1,05 \text{ год}$$

$$t_{уб}^{пор} = \frac{13,4 \cdot 6 \cdot 0,7}{2 \cdot 34,65 \cdot 0,57} = 1,42 \text{ч}$$

Кріплення канавки:

$$t_{кан.кр} = \frac{2 \cdot 6 \cdot 0,7}{2 \cdot 11,9 \cdot 0,57} = 0,61 \text{год}$$

Нарощування вентиляційних труб:

$$t_{вент} = \frac{2 \cdot 6 \cdot 0,7}{2 \cdot 94,6 \cdot 0,57} = 0,07 \text{год}$$

Нарощування скребкового конвеєра:

$$t_{с.к.} = \frac{2 \cdot 6 \cdot 0,7}{2 \cdot 10,4 \cdot 0,57} = 0,7 \text{год}$$

Кріплення:

$$t_{кр1} = \frac{17,5 \cdot 6 \cdot 0,7}{4 \cdot 12,2 \cdot 0,57} = 2,64 \text{ год}$$

Визначимо швидкість проведення виробки:

$$V_{мес} = \frac{T_{см} \cdot n_{см} \cdot n_{дн}}{T_{ц}}, \text{ м/міс} \quad (3.59)$$

$$V_{мес} = \frac{6 \cdot 3 \cdot 25}{8,5} \cdot 2 = 104 \text{ м/мес}$$

Тривалість будівництва конвеєрного ухилу:

$$t_c = t_{п} + t_{т.ч} + t_{пр} + t_3, \text{ мес} \quad (3.60)$$

де  $t_{п}$  - час підготовчого періоду,  $t_{п} = 1$  міс;

$t_{т.ч}$  - час будівництва технологічної частини виробки,

$t_{т.ч} = 1$  міс;

$t_{пр}$  - час проведення основної частини виробки, міс.

$$t_{пр} = \frac{L_{пр}}{V_{мес}}, \text{ мес} \quad (3.61)$$

де  $L_{пр}$  - довжина протяжної частини виробки,  $L_{пр} = 180$  м;

$V_{мес}$  - місячна швидкість проходки, м / міс;

$t_3$  - час заключних робіт,  $t_3 = 1,2$  міс.

$$t_{\text{пр}} = \frac{180}{104} = 1,7 \text{ міс}$$

$$t_c = 1 + 1 + 1,7 + 1,2 = 4,9 \text{ міс}$$

### 3.9 Визначення техніко-економічних показників

#### *Визначення вартості проведення виробки*

Вартість проведення одного погонного метра виробки розраховують за такими елементами витрат:

- допоміжні матеріали;
- споживання електроенергії;
- витрати на оплату праці;
- відрахування на соціальне страхування;
- амортизація основних фондів.

#### *Розрахунок витрат по допоміжних матеріалах*

Місячні витрати по допоміжним матеріалам, що враховуються у вартості проведення одного погонного метра гірничої виробки повністю слід визначити за формулами, приклади яких для деяких видів матеріалів наведені в табл. 3.4.

Таблиця 3.4 - Розрахунок витрат по допоміжних матеріалах, що враховуються у вартості 1 погонного метра виробки відразу і повністю

Найменування матеріалу	Вартість
Амоніт Т19	55308
Детонатори типу ЕДКЗ	8750,391
Металеve підхоплення	38318
Дріт	167760
Коронки	600
Лотки залізобетонні	15000

Аналогічним чином слід визначити витрати за іншими матеріалами, в тому числі для виробництва вибухових робіт, причому витрата ВМ і ЗП слід прийняти за паспортом БПР.

Розрахунок місячних витрат за матеріалами, які переносять свою вартість на вартість 1 погонного метра виробки частково, ведеться в табличній формі (табл. 3.5).

Таблиця 3.5 - Розрахунок витрат за матеріалами групи «Витрати майбутніх періодів»

Найменування матеріалів	Од. вим	Ціна за одиницю, грн	Кількість одиниць	Вартість матеріалів, грн	Вартість матеріалів з урахуванням транспортних витрат (5%), грн	Термін погашення вартості матеріалів, міс	Сума погашення вартості матеріалу в місяць, грн
Анкерне кріплення	шт	8500	1260	5100000	5355000	48	111562,5
Труби вентил	м	286,24	300	85872	90165,6	8	11270,7
Труби метал.	м	534,73	600	320838	336879,9	12	28073,33
Кабель гнучкий	м	1108,1	50	55405	58175,25	12	4847,94
<b>РАЗОМ</b>				5562115	5840220,75		155754,47

Підсумкові результати розрахунків вартості матеріалів представлені у вигляді таблиці (табл. 3.6).

Місячні витрати по мастильним матеріалам, запасним частинам, зносу МБ предметів за місяць приймаємо за фактичними даними попередньої дільниці, що працює в аналогічних умовах.

Таблиця 3.6 - Витрати вартості допоміжних матеріалів

Найменування матеріалів	Місячні витрати, грн
Амоніт Т19	120000
Детонатори типу ЕДКЗ	48300
Металеve підхоплення	315000
Дріт	1560
Коронки	3600
Лотки залізобетонні	15000
Мастильні матеріали	2850
Запасні частини	7500
Разом вартість розрахованих матеріалів	513810
Інші матеріали (15% від попереднього пункту)	77071,5
Матеріали групи «Витрати майбутніх періодів»	155754,47
Знос малоцінних і швидкозношуваних предметів (МБП)	1250
Разом вартість допоміжних матеріалів по дільниці	747885,97

#### *Розрахунок місячних витрат на електроенергію*

Витрати на електроенергію розраховуються на підставі обсягу енергії, споживаної ділянкою за місяць. Розрахунок слід вести в табличній формі (табл. 3.7). При розрахунку необхідно врахувати наявність і використання на ділянці наступних основних споживачів електроенергії: прохідницький комбайн,

бурильна установка, вантажна машина, насоси, лебідки, стрічковий і скребковий конвеєри, вентилятор місцевого провітрювання, станція зрошення, та, що на підшві або підвісна дорога, освітлення і т.і.

Таблиця 3.7 - Електроенергія, що витрачається ділянкою

Найменування струмоприймачів	Встановлена потужність електродвигунів, кВт	Кількість двигунів в струмоприймачі, шт	Загальна встановлена потужність двигунів, кВт
2ПНБ-2Б	67	1	67
СР-70	100	1	100
ВМ-5	25	1	25
РАЗОМ			$\sum P_{уст} = 192$

Місячні витрати по споживаній на ділянці електроенергії слід розрахувати за формулою:

$$\mathcal{E}_{номр} = \frac{1,1 \cdot \sum P_{уст} \cdot K_c \cdot T_{см} \cdot n_{см} \cdot N_{дн} \cdot \nu}{0,95}, \text{ грн} \quad (3.62)$$

де 1,1 - коефіцієнт, що враховує збільшення витрат по електроенергії з урахуванням роботи вибою в ремонтно-підготовчу зміну;

$\sum P_{уст}$  - загальна встановлена потужність електродвигунів струмоприймачів на ділянці, кВт (табл. 3.7);

$K_c$  - коефіцієнт попиту [48], що враховує недовантаження і неодноразовість роботи струмоприймачів;

$T_{см}$  - тривалість зміни, год;

$n_{см}$  - кількість змін з проведення підготовчої виробки на добу;

$N_{дн}$  - планова кількість днів роботи вибою на місяць;

$\nu$  - тарифи за 1 кВт · рік електроенергії, що споживається, грн;

0,95 - ККД мережі.

$$\mathcal{E}_{номр} = \frac{1,1 \cdot \sum 192 \cdot 0,35 \cdot 6 \cdot 3 \cdot 25 \cdot 2,44}{0,95} = 85435,96 \text{ грн.}$$

#### *Розрахунок місячних витрат на оплату праці*

Місячний фонд заробітної плати підготовчої ділянки складається з заробітної плати робітників, керівників і фахівців ділянки. В фонд заробітної плати робітників включається пряма заробітна плата, розрахована за відрядними розцінками і тарифними ставками, премія за виконання плану проведення виробки на 100%, доплата за роботу в нічний час, за нормативний час пересування в шахті від ствола до місця роботи і назад, за керівництво бригадою



*Розрахунок доплати за керівництво бригадою*

Сума доплат за керівництво бригадою розраховується виходячи з тарифного заробітку бригадира і встановленого розміру доплат за формулою:

$$D_{бр} = T_{бр} \cdot N_{вых} \cdot \frac{D}{100} = 404,04 \cdot 22 \cdot 0,15 = 1333,33, \text{ грн} \quad (3.63)$$

де  $T_{бр}$  - денна тарифна ставка бригадира прохідників, грн;

$N_{вых}$  - планова кількість виходів на місяць бригадира прохідників;

$D$  - розмір доплат за керівництво бригадою (15%).

Таблиця 3.9 - Розрахунок доплат за нормативний час пересування

Робітничі професії, посади керівників та спеціалістів ділянки	Оплата 1 години пересування, грн	Нормативний час пересування, час	Явочна чисельність, чол	Кількість днів роботи дільниці, кількість спусків у шахту	Доплата, грн
Машиністи гірничих виймкових машин	32,29	1	18	450	14530,5
Прохідники	32,29	1	12	300	9687
Електрослюсарі	32,29	1	6	150	4843,5
Машиністи підземних установок	32,29	1	6	150	4843,5
Гірники	32,29	1	42	1050	33904,5
Разом робочим	32,29				67809
Начальник дільниці	32,29	1	1	25	807,25
Зам. нач. дільниці	32,29	1	1	25	807,25
Пом. нач. дільниці	32,29	1	1	25	807,25
Механік дільниці	32,29	1	4	100	3229
Гірничі майстри	32,29	1	3	75	2421,75
Разом керівникам і фахівцям дільниці	32,29	1	10	250	8072,5
<b>ВСЬОГО</b>					<b>75881,5</b>

Доплата за керівництво ланкою становить 50 % від доплати за керівництво бригадою, при цьому чисельність ланки не повинна бути менше 5 осіб.

Сума доплат за керівництво ланками складе:

$$D_{зе} = 0,5 \cdot D_{бр} \cdot n_{зе} = 0,5 \cdot 1333,33 \cdot 5 = 3333,33, \text{ грн}$$

де  $n_{зе}$  - кількість ланкових, які мають право на доплату за керівництво ланкою, включаючи ланку підмінну, чол.

Загальна сума доплат за керівництво бригадою складе:

$$D_{общ} = D_{бр} + D_{зе} = 1333,33 + 3333,33 = 4666,66, \text{ грн}$$

*Розрахунок місячного фонду заробітної плати робітників ділянки*

Розрахунок слід вести в табличній формі (табл. 3.10), ґрунтуючись на попередніх розрахунках і з огляду на особливості відрядної і погодинної оплати праці.

Фонд прямої заробітної плати відрядно оплачуваних робочих (прохідників) розрахувати за формулою:

$$\Phi_{пр}^{прох} = P_{к} \cdot V_{мес}, \text{ грн} \quad (3.64)$$

де  $P_{к}$  - комплексна розцінка, грн.

Фонд прямої заробітної плати почасово оплачуваних робочих дільниці визначити множенням їх денних тарифних ставок на місячну кількість виходів робітників кожної професії.

Суму премії розрахувати виходячи з прямого заробітку робітників з урахуванням доплат за роботу в нічний час і відсотка премії за виконання плану проведення виробки.

*Розрахунок місячного фонду заробітної плати керівників та спеціалістів дільниці*

До складу місячного фонду заробітної плати керівників та спеціалістів дільниці входить прямий заробіток, розрахований за посадовими окладами, доплати за роботу в нічний час, нормативний час пересування в шахті від ствола до місця роботи і назад, газова надбавка.

Посадові оклади керівників і фахівців повинні встановлюватися відповідно до групи дільниці по оплаті праці і способом проведення підготовчої виробки.

Газову надбавку до посадових окладів встановлюють в розмірі 10 %, якщо шахта надкатегорійна або небезпечна за раптовими викидами вугілля, породи і газу. Розрахунок ведуть в табличній формі (табл. 3.10).

Таблиця 3.10 - Місячний фонд заробітної плати робітників дільниці

Робітничі професії	Загальна кількість виходів на місяць	Тариф. ставка за зміну, грн	Фонд прямої зароб. плати робітників учка, грн	Допл. за роботу в нічний час, грн	Премія		Допл. за нормат. час пересувни., грн	Допл. за керів. бригадою і ланкою	Разом зарплата за місяць, грн
					%	грн			
Прохідники	-	-	185302,8	18544	15	27795,43	9687	4666,66	245995,89
Машиністи гірничих виїмкових машин	132	404,04	53333,28	10776	15	8000,0	14530,5	0	86639,77
Електрослюсарі	66	303,3	20017,8	4044	15	3002,67	4843,5	0	31907,97
Маш. подз.	66	404,04	26666,64	5388	15	4000,0	4843,5	0	40898,14



установок									
Гірники	66	269,58	17792,28	3594	15	2668,84	4843,5	0	28898,62
Разом робочим	-	-	303112,8	42346	-	45466,94	38748	4666,66	<b>434340,39</b>

Таблиця 3.11 - Розрахунок місячного фонду заробітної плати керівників та спеціалістів дільниці

Посади	Посадові оклади, грн	Чисельність за списком, чол	Фонд прямої зарплати, грн	Допл. за роботу в нічн. час	Допл. за нормат. час пересувни., грн	Газова надбавка, грн	Разом зарплата, грн
Нач. дільниці	10560	1	10560	3200	807,25	1056	15623,25
Зам. нач. дільниці	9966	1	9966	3020	807,25	996,6	14789,85
Пом. нач. дільниці	9279,6	1	9279,6	2812	807,25	927,96	13826,81
Механік дільниці	8626,2	1	8626,2	2614	807,25	862,62	12910,07
Гірничі майстри	8342,4	3	25027,2	5056	2421,75	2502,72	35007,67
<b>РАЗОМ</b>			63459	16702	5650,75	6345,9	<b>92157,65</b>

Загальний місячний фонд заробітної плати робітників, керівників і фахівців дільниці складе:

$$\Phi_{\text{общ}} = \Phi_{\text{раб}} + \Phi_{\text{сп}} + P_n, \text{ грн} \quad (3.65)$$

де  $P_n$  - витрати непередбачені, плановані в складі фонду заробітної плати працівників дільниці, прийняті в розмірі 1% від прямої заробітної плати робітників дільниці, грн.

$$\Phi_{\text{общ}} = 434340,39 + 92157,65 + 4343,4 = 530841,44 \text{ грн.}$$

#### *Розрахунок відрахувань на соціальне страхування*

Суму відрахувань на соціальні заходи планують у розмірі 37 % від місячного фонду заробітної плати робітників, керівників, фахівців дільниці і розраховують за формулою:

$$O_c = (\Phi_{\text{общ}} - D_n) \cdot 0,37, \text{ грн} \quad (3.66)$$

де  $D_n$  - загальна сума доплат за нормативний час пересування в шахті від ствола до місця роботи на дільниці і назад робочих, керівників і фахівців дільниці, грн.

$$O_c = (530841,44 - 75881,5) \cdot 0,37 = 168335,18 \text{ грн.}$$

*Розрахунок амортизаційних відрахувань*

При розрахунку амортизаційних відрахувань необхідно врахувати балансову вартість основних фондів ділянки: прохідницькі комбайни, вантажні машини, бурильні установки, маневрові лебідки, установники кріплення, скребкові і стрічкові конвеєри, надгрунтові і підвісні дороги, насоси, станції зрошення, пересувні трансформаторні підстанції, вентилятор місцевого провітрювання, пускачі і інше наявне на ділянці обладнання. Розрахунок балансової вартості обладнання вести в таблиці (табл. 3.12).

Таблиця 3.12 - Розрахунок балансової вартості основних фондів

Найменування об'єктів основних фондів	Ціна за об'єкт, грн	Кількість об'єктів, шт	Балансова вартість об'єктів, грн
2ПНБ-2Б	3345000	1	3345000
СР-70	330000	1	330000
ВМ-5	17000	1	17000
<b>РАЗОМ</b>	-	-	<b>Σ =3692000</b>

Суму амортизаційних відрахувань слід розрахувати за формулою:

$$A = \frac{B \cdot H_{\text{мес}}}{100} = \frac{3692000 \cdot 1,25}{100} = 46150 \text{ грн} \quad (3.67)$$

де  $B$  - балансова вартість об'єктів основних фондів, грн;

$H_{\text{мес}}$  - місячна норма амортизації основних фондів, яку можна прийняти рівною 1,25%.

*Розрахунок вартості проведення 1 погонного метра виробки*

Розрахунок слід вести в табличній формі (табл. 3.13).

Таблиця 3.13 - Розрахунок вартості проведення 1 погонного метра гірничої виробки

Елементи вартості	Витрати за елементами ( $Z_e$ ), грн	Вартість проведення 1 погонного метра ( $Z_e / V_{\text{міс}}$ ), грн
1. Матеріальні витрати - всього	833321,93	5555,48
в тому числі:		
допоміжні матеріали	747885,97	4985,9
електроенергія	85435,96	569,58
2. Витрати на оплату праці	530841,44	3538,94
3. Відрахування на соц. страхування	168335,18	1122,24
4. Амортизація основних фондів	46150,00	307,66
<b>РАЗОМ</b>	<b>1578648,55</b>	<b>10524,32</b>

## Висновки

Згідно завдання на дипломний проект, складений проект спорудження конвеєрного ухилу пл.  $k_6$  гор. 790 м.

При проектуванні технології проведення ухилу виконано розрахунок стійкості породного контуру виробки, визначено категорію стійкості порід і запропоноване постійне анкерне кріплення. Обґрунтовано необхідну кількість анкерів для розташування на контурі виробки. Обрано та обґрунтовано технологія проведення виробки (буропідбивна) та необхідний набір прохідницького обладнання для забезпечення високої швидкості проведення виробки. Швидкість проведення виробки скала 104 м/міс.

Таким чином, нами вирішено поставлене завдання, в ході виконання проекту закріплені знання, отримані за час вивчення спеціальних дисциплін, які будуть використані в майбутній професійній діяльності.

## Список використаної літератури

1. Геологический отчет шахты.
2. Кодекс Украины о недрах // Ведомости Верховного Совета Украины, 1998, №36.
3. Горный Закон Украины // Голос Украины, 1999, №225.
4. Закон Украины об охране окружающей природной среды // Голос Украины, 1991, 24 июля.
5. ДНАОП 1.1.30-1.01.-2005. Правила безопасности в угольных шахтах К.: «Основа», 2005 - 421с.
6. Законодательство Украины об охране труда. Сб.нормативных документов (в четырех томах), т.1.К: 1995.-558с.
7. ДБН Д.33.1-5-96. Организация строительного производства. К.: 1996.-53с.
8. Седенко М.Н. Гидрогеология, инженерная геология, и осушение месторождений. -М.: Недра, 1980.-272 с.
9. Правила охраны сооружений и природных объектов от вредного влияния подземных горных разработок на угольных месторождениях. М.:Недра,1981.-286 с.
10. Ларченко В.Г. Методические указания по выполнению раздела дипломного проекта «Границы и запасы шахтного поля». - Коммунарск: Ротапринт КГМИ, 1996.- 7с.
11. Килячков А.П. Технология горного производства. - М.: Недра, 1992.-405с.
12. Нормы технологического проектирования угольных и сланцевых шахт. - М.: Минуглепром, 1986. - 103с.
13. Машины и оборудования для угольных шахт /Под ред.: В.Н.Хорина. -М.: Недра, 1987.-424с.
14. Хаджиков Р.Н. и др. Горная механика. - М. :Недра, 1982.-407с.
15. Прогрессивные технологические схемы разработки пластов на угольных шахтах. Часть 1-М: ИГД им. А.А. Скочинского, 1978. – 245 с.
16. Технологические схемы очистных и подготовительных работ на угольных шахтах. – М.: Недра, 1971.
17. Бурчаков А.С. и др. Проектирование шахт. М.: Недра, 1985.
18. Сапицкий К.Ф. и др. Задачник по подземной разработке угольных месторождений. – М.: Недра, 1981. – 391 с.
19. Кузнецов Б.А. Транспорт на горных предприятиях. – М.: Недра, 1976.
20. Рудничный транспорт и механизация вспомогательных работ. Под общей редакцией Б.Ф. Братченко.
21. Дзюбан В.С. Справочник энергетика угольной шахты. – М.: Недра, 1983.
22. Методические указания к выполнению практических занятий по дисциплине «Аэрология горных предприятий» для студентов специальности 090301.- Алчевск: ДГМИ, 2001. С.37
23. Руководство по проектированию вентиляции угольных шахт,- Киев:1994.- С. 311.
24. Пигида Г.Л., Будзило Е.А., Горбунов Н.И. Аэродинамические расчеты по рудничной аэрологии в примерах и задачах. Учебн. пос. для вузов. – УМК ВО Киев,

1992. – 400с.

25. Насонов И.Д., Федюкин В.А., Шуплик М.Н. Технология строительства подземных сооружений, т.1,2 и 3-М.: Недра, 1983.
26. СНиП П-94-80. Подземные горные выработки. Нормы проектирования. - М.: Стройиздат,1982. 32 с.
27. Вяльцев М.М. Технология строительства горных предприятий в примерах и задачах. Учебн. пос. для вузов. – М.:Недра,1980. – 240 с.
28. Ржевский В.В., Новик Г.Я. Основы физики горных пород. -М.: Недра,1984.-390 с.
29. Горчаков Г.И. Строительные материалы. - М.: Недра, 1987.-352с.
30. Бокий Б.В. и др. Технология и комплексная механизация строительства шахт, - М.; Недра, 1971.-711 с.
31. Гузеев А.Г. и др. Сооружение горизонтальных и наклонных выработок. - Киев: ВШ, 1980.-173 с.
32. Таранов П.Я., Гудзь А.Г. Разрушение горных пород взрывом. - М.: Недра, 1976.-253 с.
33. Единые правила безопасности при взрывных работах. - К.: Основа, 1995.-298 с.
34. Перечень рекомендуемых промышленных взрывчатых материалов, приборов взрывания и контроля: 3-е изд., перераб. И доп. -М.: Недра,1987.-60 с.
35. Гузеев А.Г. Проектирование и строительство горных предприятий: Учебник для вузов.-3-е изд., перераб. и доп. -М.: Недра, 1987.-232 с.
36. Федюнин В.А., Федунец Б.И. Реконструкция горных предприятий: Учебник для вузов. -М.: Недра, 1988.-303 с.
37. Максимов А.П. Горнотехнические здания и сооружения: Учебник для вузов.-4-е изд., перераб. и доп. -М.: Недра, 1984.-263 с.
38. Баклашов И.В., Борисов В.Н. Строительные конструкции зданий и сооружений горных предприятий: Учебник для вузов. -М.: Недра, 1985. -288с
39. Методические указания по модельному изучению дисциплины "Технология сооружения горных выработок, ч. 3 Сооружение вертикальных стволов" для подготовки горных бакалавров строителей / Сост. В. Б. Волошин - Алчевск: ДГМИ, 2004. - 23 с
40. Евдокимов Ф. И., Восполит В. Г., Никонов Г. П. Организация, планирование и управление в шахтном строительстве. — К.:Донецк: Вища школа, Головное изд-во, 1985. —215 с.
41. Верхотуров В.С., Сенников Г.Г. Интенсификация строительства горизонтальных горных выработок. - М.: Недра, 1989. – 200с.
42. ДБН Д.2.2-35-99. Ресурсные элементные сметные нормы на строительные работы. Сборник 35 – Горнопроходческие работы. Т.1-11/ Издание официальное. – Харьков: Южгипошахт, 2000.
43. Єдині норми виробітку на гірничопідготовчі роботи для вугільних шахт. – Київ: Міністерство палива та енергетики України, 2004. – 302..
44. Каменецкий Л.Е., Шибяев Е.В. Экономика шахтного и подземного строительства: Учеб. для вузов. – М.: Недра, 1987. – 264с.

45. Машины и оборудоване для шахт и рудников: Справочник / С.Х. Клорикьян, М.А. Старичев, В.В. Сребный и др. 7-е изд. доп. – М.: МГУ, 2002. – 471с.
46. Справочник инженера-шахтостроителя: / Под общей ред. В.В.Белого. – М.: Недра, 1983. – 876с.