

РЕФЕРАТ

Дипломний проект містить: 80 стор., 6 рис., 22 таблиці, 123 формули, 4 аркуші графічної частини.

Об'єкт проектування: гірничі роботи ш. "Дніпровська" ПАТ "ДТЕК Павлоградвугілля".

Ціль дипломного проектування – розробка заходів щодо відробки виймальної ділянки пл. с₈^В.

Методи – розрахунок, техніко-економічне обґрунтування.

У дипломному проекті описана геологічна будова шахтного поля, розраховані запаси вугілля, визначені виробнича потужність і режим роботи шахти. Вирішені питання підготовки пластів і вибору системи розробки, а також механізації очисних і підготовчих робіт. В якості підготовки прийнято погоризонтний спосіб підготовки. В якості системи розробки вибрана стовпова система з повторним використанням транспортної виробки в якості вентиляційної і прямоточним провітрюванням. Для механізації очисних робіт по пл. с₈^В прийнятий комплекс 2МКД 90 з комбайном УКД 200 з добовим навантаженням 990 т/добу. Розроблений паспорт виймальної ділянки по пласту с₈^В. Для еханізації проведення виробок прийнятий прохідницький комбайн КСП 32. Зроблені розрахунки параметрів провітрювання ділянки та діляничного транспорту.

В спеціальній частині вирішені питання, пов'язані з обґрунтуванням заходів щодо підвищення якості вугілля.

Результати виконаної роботи рекомендуються до використання технічним, технологічним і економічним службам ш. "Дніпровська" при розробці програми розвитку гірничих робіт та складанні бізнес-планів.

ШАХТА, РОЗКРИТТЯ, СИСТЕМА РОЗРОБКИ, МЕХАНІЗАЦІЯ, ТРАНСПОРТ, ОХОРОНА ВИРОБОК, ЯКІСТЬ ВУГІЛЛЯ, ЕКОНОМІЧНИЙ ЕФЕКТ.

ЗМІСТ

	Стор.
ВСТУП.....	6
1 ГЕОЛОГІЧНА ЧАСТИНА ПРОЕКТУ.....	7
1.1 Геологія родовища.....	7
1.1.1 Загальні відомості про шахту.....	7
1.1.2 Геологічна будова шахтного поля.....	7
1.2 Границі і запаси шахтного поля.....	10
2 ОСНОВНА ЧАСТИНА ПРОЕКТУ.....	13
2.1 Розробка основних напрямків проекту.....	13
2.2 Технологічні схеми ведення очисних робіт, виробнича потужність шахти і режим її роботи.....	13
2.3 Розкриття, підготовка і система розробки вугільних пластів.....	19
2.3.1 Підготовка і система розробки вугільних пластів.....	19
2.3.2 Розкриття шахтного поля.....	27
2.3.3 Капітальні гірничі виробки.....	27
2.4 Паспорта виймальної ділянки, проведення та кріплення підземних виробок.....	28
2.4.1 Паспорт виймання вугілля, кріплення і управління покрівлею в очисному вибої пласта с ₈	28
2.4.2 Паспорт проведення та кріплення штреку пласта с ₈	37
2.4.3 Транспорт вугілля, породи, матеріалів і обладнання, перевезення людей на дільниці.....	46
2.4.4 Провітрювання ділянки.....	48
2.4.5 Енергопостачання ділянки.....	57
2.5 Охорона праці.....	58
2.6 Спеціальна частина проекту.....	61
ВИСНОВКИ.....	78
ПЕРЕЛІК ПОСИЛАНЬ.....	79

ВСТУП

Вугілля – один з основних видів енергетичної сировини. Роль його в паливно-енергетичному комплексі України і надалі підвищуватиметься, оскільки альтернативні види палива на Україні відсутні. Неможливо оцінити значення вугілля як сировини для коксохімічної промисловості, для отримання з нього коксу, пластмас, фарбників, бензолу, добрив, бензину і ін.

Розвиток техніки, вдосконалення технологій і організації робіт приводить до змін в характері праці шахтаря. В загальному видобутку вугілля щорічно в Україні росте рівень механізованої виїмки. Стратегічний напрям в розвитку вугільної промисловості створення високоефективних технологій, нових високопродуктивних машин і механізмів.

Сьогодні вугільна промисловість нашої країни переживає не кращі часи: знижені обсяги проведення гірничих виробок і обсяги видобутку вугілля, закриваються шахти, велика плінність кадрів на вугільних підприємствах. Усе це явилось наслідком економічного спаду в Україні.

Причинами цього (окрім об'єктивних – заглиблення гірничих робіт, ускладнення умов розробки пластів та ін.) з'явилися старіння шахтного фонду, зношеність устаткування, відсутність високоефективної виїмкової техніки. Крім цього, до них додалось ще й незадовільне матеріально-технічне постачання (недопоставки устаткування, лісних матеріалів, металевого кріплення та інших матеріалів виробничого призначення).

У зв'язку з вищесказаним, усе більшого значення набуває вибір раціональних технологічних рішень в області гірничого проектування: способів підготовки шахтних полів, систем розробок, технологічних схем ведення очисних і підготовчих робіт, способів охорони підготовчих виробок.

Дійсний дипломний проект, метою якого є розробка заходів щодо відробки виймальної ділянки пл. с₈ в заданих гірничо-геологічних умовах, виконаний на основі реальних гірничо-геологічних і гірничотехнічних умов. Обсяг розв'язуваних у проекті задач відповідає вимогам виданого завдання.

1 ГЕОЛОГІЧНА ЧАСТИНА ПРОЕКТУ

1.1 Геологія родовища

1.1.1 Загальні відомості про шахту

В адміністративному відношенні поле шахти розташоване на території Павлоградського і Петропавлівського районів Дніпропетровської області. Проммайданчик шахти розташований в м. Тернівка. В промисловому відношенні надра належать ПАТ "ДТЕК Павлоградвугілля".

Електропостачання здійснюється від Придніпровської та Кураховської ГРЕС через Павлоградську та Тернівську електростанції.

Водопостачання шахти здійснюється за рахунок Павлоградського водозабору. Підземні води хорошої якості і відповідають вимогам ДСТУ.

Вугілля направляється на ГРЕС в якості енергетичного палива.

1.1.2 Геологічна будова шахтного поля

1.1.2.1 Стратиграфія і літологія

В геологічній будові ділянки приймає участь комплекс осадових порід палеозоя (кам'яновугільні відкладення) і кайнозоя (палеогенові, неогенові і четвертинні відкладення).

Кам'яновугільні відкладення представлені нижнім відділом, світою C_1^3 (самарською), до якої приурочені оцінюємі пласти.

Вугленосна свита C_1^3 складена чергуючимися шарами різної потужності пісковиків, алевролітів і аргілітів з пластами вугілля та вуглястих порід, рідше вапняків. Основним маркуючим горизонтом являється вапняк C_1 . В нижній частині самарської світи зустрічаються малопотужні не маркуючі вапняки.

Вугленосна товща в межах ділянки має переважно глинястий склад (алевроліти і аргіліти) з підпорядковим розвитком пісковиків.

Алевроліт складений обломочними зернами і цементом, причому співвідношення між ними змінюється в широких межах. Мінеральний склад наступний: кварц – переважно, в менших кількостях зустрічаються: мусковіт, біотит, хлорит, польові шпаті, з рудних – ільменіт, лейкоксен, магнетит, пірит, а також зустрічаються гідроокисли заліза, рутія, андалузит і карбонати.

В складі аргілітів переважають глинясті мінерали, рідко зустрічаються кварц, кальцій, чешуйки мусковіта и хлорита. Глинясті мінерали, що входять до складу аргілітів – каолініт, галлуазіт (рідко), монотерміт.

За мінеральним складом вапняки неоднородні і складені в основному кальци-том, анкеритом, доломітом и сидеритом.

1.1.2.2 Тектоніка

В структурному відношенні оцінювана площа примикає до північно-східного схилу Українського кристалічного масиву і простягається уздовж південно-західного борту Дніпровсько-Донецької западини. Згідно тектонічній схемі оцінювана площа приурочена до північно-східної частини Самарського горста.

Площа шахтного поля характеризується, в основному, спокійним моноклінальним заляганням осадової товщі карбону з падінням порід в північному і північно-східному напрямку під кутом 3-4°. Похиле залягання осадової товщі ускладнюється цілим рядом великих і дрібніших тектонічних порушень типу скидів, що поєднуються з пологими структурами плікативного типу. Плікативні форми дислокації з амплітудами підняття порядку перших метрів відзначаються в центральній і південній частинах поля. Однак, в цілому на шахтному полі плікативні порушення носять підлеглий характер.

Простягання основних тектонічних порушень північно-західне і південно-східне, згідне з простяганням кам'яновугільної товщі, кути падіння круті і складають, як правило, 50-60°. Амплітуда зміщення порід в межах шахтного поля змінюється від 10 до 280 м.

Оцінювана ділянка відноситься до родовищ закритого типу, що в значній мірі ускладнює вивчення її тектонічної будови.

1.1.2.3 Вугленосність

Промислова вугленосність ділянки приурочена до відкладень Самарської світи C_1^3 візейського ярусу нижнього карбону. Товща порід, що містить вугільні пласти, заключена між вапняком C_1 і вугільним пластом c_2 . У ній міститься до 40 вугільних пластів і прошарків, з яких робочої потужності досягає 15 пластів, а промислове значення мають 8 пластів: c_9 , c_8^B , c_8^H , c_7^H , c_6^H , c_5 , c_4^H і c_1 .

Вугільні пласти залягають на глибині 100-400 м. За потужністю вони відносяться до тонких і дуже тонких і мають як просту, так і складну будову.

Характеристика робочого вугільного пласту наведена в табл. 1.2.

Таблиця 1.2 – Характеристика робочого вугільного пласту

Індекс пласта	Потужність пласта, м		Будова	Витриманість
	Загальна	Корисна		
	Від – до середня	Від – до середня		
c_8^B	$\frac{1,02 - 1,22}{1,12}$	$\frac{1,02 - 1,22}{1,12}$	проста	невитриманий

1.1.2.4 Якість вугілля

Відповідно до ДСТУ 8180-75 вугілля родовища відноситься до кам'яного. Характеристика якості вугілля наведена в табл. 1.3.

Таблиця 1.3 – Характеристика якості вугілля

Індекс пласта	Показники якості					Марки вугілля
	Зольність $A^{daf}, \%$	Вологість $W_t^r, \%$	Сірчаність $S_t^d, \%$	Вихід летючих речовин $V^{daf}, \%$	Вища теплотворна спроможність $Q_B^{daf}, \text{ккал/кг}$	
c_8^B	11,3	2,9	1,12	42,2	5520	ДГ

1.1.2.5 Гідрогеологічні умови

Склад шахтних вод відрізняється значною строкатістю хімічного складу і мінералізації і знаходиться в прямому зв'язку з геолого-структурним фактором, що визначає вихід пластів, що розробляються під обводненими бучакськими пісками.

У шахті формуються хлоридно-сульфатно-натрієво-кальцієві води з мінералізацією від 3,8 до 10,0 г/л. Це слаболужні, дуже жорсткі води. Величина загальної жорсткості досягає від 29 до 40 мг/екв-л. У технічному відношенні води спінуючи, з дуже великою кількістю твердих котлових утворень, по відношенню до металу – корозійні. До не сульфатостійких цементів вони володіють сульфатною агресивністю.

Безпосередньо в обводнюванні гірничих виробок на шахті беруть участь пласти і пісковики карбону. Величина припливу води до гірничих виробок залежить від особливостей геологічної будови шахтного поля, зокрема, від виходу вугільних пластів під обводнені бучакського піски, від площі виробленого простору, черговості розробки вугільних пластів та інших факторів.

Фактичний приплив води складає:

нормальний – 1000 м³/годину;

максимальний – 1300 м³/годину.

1.1.2.6 Гірничо-геологічні умови

Метанова зона для всіх пластів знаходиться на глибині 130-150 м від земної поверхні. При цьому пл. c_9 повністю знаходиться в зоні газового вивітрювання. Газоносність інших пластів не перевищує 5 м³/тсбм. Таким чином, шахтне поле в цілому характеризується порівняно сприятливою газовою обстановкою. Категорія шахти за газом – 3.

Геотермічний градієнт складає від 2,1 до 4,2 град/100 м при середніх значеннях відповідно 32,9 м/град і 3,1 град/100 м. Температура гірських порід в межах ведення гірничих робіт складає 16-17°C.

Вміщуючі породи характеризуються підвищеним вмістом вільного двоокси-су кременю і є силікозонебезпечними.

Шахта небезпечна за вибуховістю вугільного пилу, пласти не схильні до мозаймання.

Основні відомості про бічні породи вугільних пластів наведені у табл. 1.4.

Таблиця 1.4 – Основні відомості про бічні породи вугільних пластів

Пласт	Безпосередня покрівля			Основна покрівля			Безпосередня підосва					
	Тип породи	Потужність, м	Коеф. міцності	Категорія по ДонВУГІ	Тип породи	Потужність, м	Коеф. міцності	Категорія по ДонВУГІ	Тип породи	Потужність, м	Коеф. міцності	Категорія по ДонВУГІ
c ₈ ^B	аргіліт	2,0	6	Б ₄	аргіліт	6,0	6	A ₂	алевроліт	4	6	П ₃

1.2 Границі і запаси шахтного поля

Технічними границями поля шахти є:

по простяганню:

на заході – загальна границя з ш. "Тернівська";

на сході – загальна границя з ш. "Павлоградська";

по повстанню на півдні – В'язівський скид;

по падінню на півночі – Богданівський скид.

Розміри шахтного поля:

по простяганню – 7,5 км;

по падінню – 3,2 км.

Загальна площа шахтного поля – 24 км².

Розміри ділянки шахтного поля, що приймається до проектування:

по простяганню – 3,0 км;

по падінню – 1,5 км.

Загальна площа ділянки складає 4,5 км².

Розвідка шахтного поля здійснена мережею геологічних розвідницьких свердловин з відстанню між ними 250-500 м.

По категоріям розвіданості запаси вугілля розподілені: А = 58 %; В = 22 %; С₁ = 20 %.

Тому що кут падіння пласту в межах шахтного поля змінюється не більш ніж на 3-4°, то підрахунок запасів варто робити способом середнього арифметичного:

$$Q_{\text{ср.ар}} = \frac{S_r}{\cos \alpha} \cdot m_{\text{ср}} \cdot \gamma, \text{ т}, \quad (1.1)$$

де α – кут падіння пласта, град ($\alpha = 4^\circ$);

S_r – горизонтальна площа пласта, м²;

m_{cp} – середня нормальна корисна потужність пласту, м;
 γ – об'ємна вага вугілля, т/м³.

Результати підрахунків запасів зведемо в табл. 1.5.

Таблиця 1.5 – Підрахунок балансових запасів

Індекс пласта	S_r , м ²	$m_{cp.n}$, м	γ , т/м ³	Q, тис.т	Примітка
c_8^B	4500000	1,12	1,24	6250	

Визначимо проектні втрати вугілля.

Витрати вугілля в цілику під проммайданчик не розраховуємо, тому що стовбури розташовано на відробленій частині шахтного поля ($\Pi_1 = 0$).

Визначимо втрати в бар'єрних ціликах:

$$\Pi_2 = \ell \cdot d \cdot m \cdot \gamma, \text{ т}, \quad (1.2)$$

де ℓ – довжина цілика в площині пласта, м;

d – ширина цілика, м;

$$d = 5 \cdot m + 0,05 \cdot H + 0,002 \cdot L, \text{ м}, \quad (1.3)$$

де H – глибина цілика від земної поверхні, м;

L – довжина ходу маркшейдерської зйомки від стовбура до цілика, м.

Результати розрахунку зведемо в табл. 1.6.

Таблиця 1.6 – Підрахунок втрат вугілля в бар'єрних ціликах

Індекс пласта	m , м	H , м	L , м	d , м	ℓ , м	γ , т/м ³	Π_2 , т
втрати в цілику з ш. "Тернівська"							
c_8^B	1,12	300	3550	51	1200	1,24	210000
втрати в цілику з ш. "Павлоградська"							
c_8^B	1,12	300	3050	49	1200	1,24	180000
Разом							390000

Визначимо проектні втрати біля Богданівського скиду:

$$\Pi_3 = d_n \cdot \ell_n \cdot m \cdot \gamma, \text{ т}, \quad (1.4)$$

де d_n – ширина зони розламу уздовж тектонічного порушення, м;

ℓ_n – довжина тектонічного порушення.

Результати розрахунку зведемо в табл. 1.7.

Таблиця 1.7 – Підрахунок втрат вугілля біля Богданівського скиду

Індекс пласта	d_n , м	l_n , м	m , м	γ , т/м ³	Π_3 , т
c_8^B	50	7500	1,12	1,24	190000

Визначимо проектні експлуатаційні втрати:

$$\Pi_4 = [Q_{\text{бал}} - \Sigma (\Pi_1 + \Pi_2 + \Pi_3)] \cdot c, \text{ т}, \quad (1.5)$$

де $Q_{\text{бал}}$ – балансові запаси шахти, т;
 c – коефіцієнт експлуатаційних втрат.

$$\Pi_4 = [6250000 - (0 + 390000 + 190000)] \cdot 0,04 = 220000 \text{ т.}$$

Визначимо сумарний відсоток проектних втрат:

$$\Sigma \Pi = \frac{\Pi_1 + \Pi_2 + \Pi_3 + \Pi_4}{Q_{\text{бал}}} \cdot 100, \%; \quad (1.6)$$

$$\Sigma \Pi = \frac{0 + 390000 + 190000 + 220000}{6250000} \cdot 100 = 12,8 < 15 \%.$$

Визначимо промислові запаси шахти:

$$Q_{\text{пр}} = Q_{\text{бал}} - \Sigma (\Pi_1 + \Pi_2 + \Pi_3 + \Pi_4), \text{ т}; \quad (1.7)$$

$$Q_{\text{пр}} = 6250000 - (0 + 390000 + 190000 + 220000) = 5450000 \text{ т.}$$

$$Q_{\text{пр}} = 5,45 \text{ млн. т.}$$

Строк служби шахти:

$$T = \frac{Z_{\text{пром}}}{A_{\text{ш.р}}}, \text{ років}, \quad (1.8)$$

де $A_{\text{ш.р}}$ – річний видобуток шахти, тис. т;

$$T = \frac{5450}{600} = 9 \text{ років.}$$

2 ОСНОВНА ЧАСТИНА ПРОЕКТУ

2.1 Розробка основних напрямків проекту

Визначимо задачі по відробці залишившихся запасів:

- досягти проектної річної виробничої потужності;
- розрахувати кількість лав, необхідних для забезпечення виробничої потужності;
- вибрати та обґрунтувати спосіб підготовки пл. с₈^В;
- вибрати раціональну систему розробки для відробки пл. с₈^В;
- вибрати очисне, прохідницьке, транспортне та вентиляційне устаткування для відробки пл. с₈^В;
- обґрунтувати раціональні технологічні рішення по підвищенню якості вугілля, що видобувається.

2.2 Технологічні схеми ведення очисних робіт, виробнича потужність шахти і режим її роботи

2.2.1 Вибір і обґрунтування технологічних схем ведення очисних робіт і очисного устаткування

2.2.1.1 Прогноз гірничо-геологічних умов відпрацювання

Прогноз здійснюємо за допомогою ПК по програмі "Прогноз", розробленої на кафедрі гірництва. Результати розрахунку представлені на листингу 2.1.

Результати розрахунку:

основна покрівля	неважкозрушувана
безпосередня покрівля	стійка
"хибна" покрівля	не утворюється
підшва пласта	стійка
водоприток у лаву м ³ /год	< 1

2.2.1.2 Вибір технологічної схеми ведення очисних робіт і видобувного устаткування

Вибір видобувного устаткування і технологічної схеми ведення очисних робіт здійснюємо з урахуванням вимог ПБ [1], орієнтуючись на застосування вузькозахватної техніки.

У даних гірничо-геологічних умовах можливе застосування наступних варіантів технологічних схем:

- технологічна схема з застосуванням вузькозахватних комбайнів і індивідуального кріплення;
- технологічна схема з застосуванням механізованих комплексів.

Так як застосування мехкомплексу дозволяє підвищити середньодобове навантаження на лаву і продуктивність праці ГРОВ більше, ніж у 2 рази в порівнянні з комплектами вузькозахватного устаткування з індивідуальним кріпленням, то

приймаємо технологічну схему з використанням механізованого комплексу, причому для забезпечення потокової організації робіт транспорт вугілля з лави доцільно здійснювати конвеєрним транспортом.

Вибір комплексу здійснюємо на основі аналізу областей їх застосування [2] у залежності від потужності пласта, кута його падіння, категорій покрівлі по стійкості і обвалюванню та ін.

У даних умовах можливе застосування наступних комплексів:

- МДМ з комбайном ГШ 200;
- МДМ з комбайном 1К 103М;
- 2МКД 90 з комбайном УКД 200.

Порівняння варіантів робимо по фактору забезпечення максимального навантаження на очисний вибій.

Розрахунок навантаження по організаційно-технічному фактору робимо на ПЕОМ.

Відповідно до зроблених розрахунків (див. листинг 2.2) найбільше навантаження на лаву буде при використанні комплексу 2МКД 90 з комбайном УКД 200 і складе 990 т/добу. Тому для механізації очисних робіт приймаємо цей комплекс.

Розрахунок нормативного навантаження представлений на листингу 2.1 і складає 902 т/добу.

Перевірку навантаження по газовому фактору робимо в п. 2.4.4.

Для подальших розрахунків приймаємо навантаження по організаційно-технічному фактору, яке дорівнює 990 т, кількість циклів за добу складає 4,5.

2.2.2 Встановлення оптимальної виробничої потужності шахти

Визначимо оптимальний річний видобуток шахти по методиці проф. А.С.Малкіна [3]:

$$A_{\text{ш.р.}} = (k_{\text{пл}} + k_{\text{н.о.в}}) \sqrt{Z_{\text{пр}} \frac{m_{\text{о.р}}}{m_{\text{сум}}} k_{\text{глиб}}}, \text{ тис.т.} \quad (2.1)$$

де $k_{\text{пл}}$ – коефіцієнт, що враховує вплив числа вугільних пластів в шахтному полі і прийнятих до одночасної розробки;

$$k_{\text{пл}} = \frac{n_{\text{пл.ор}} + \sqrt{n_{\text{пл}} - n_{\text{пл.ор}}}}{\sqrt{n_{\text{пл}}}}, \quad (2.2)$$

де $n_{\text{пл.ор}}$ – кількість пластів, прийнятих до одночасної розробки;

$n_{\text{пл}}$ – кількість пластів в шахтному полі;

$k_{\text{н.о.в}}$ – коефіцієнт, що враховує вплив навантаження на очисний вибій на рівень проектної потужності шахти;

$$k_{\text{н.о.в}} = \sqrt{\psi_{\text{б}} \cdot A_{\text{ов}} \cdot \frac{m_{\text{сер}}}{m_{\text{рі}}}}, \quad (2.3)$$

де ψ_6 – коефіцієнт, що демонструє ступінь впливу середнього навантаження на очисний вибій на річну потужність шахти;

$A_{об}$ – місячне навантаження на очисний вибій, т/міс;

$m_{сер}$ – середня потужність вугільних пластів в шахтному полі, м;

m_{pi} – потужність і-го пласту, для якого розраховане навантаження на очисний вибій, м;

$Z_{пр}$ – промислові запаси шахтного поля, тис. т;

$m_{о,р}$ – потужність пластів, прийнятих до одночасної розробки, м;

$m_{сум}$ – сумарна потужність пластів в шахтному полі, м;

$k_{глиб}$ – коефіцієнт, що враховує вплив глибини розробки і кута падіння пластів;

$$k_{глиб} = 1 + \frac{H_{в.м}}{H_{н.м}}, \quad (2.4)$$

де $H_{в.м}$ – глибина верхньої границі шахтного поля, м;

$H_{н.м}$ – глибина нижньої границі шахтного поля, м.

$$k_{глиб} = 1 + \frac{200}{400} = 1,5;$$

$$k_{н.о.в} = \sqrt{0,8 \cdot 24750 \cdot \frac{1,12}{1,12}} = 1,2;$$

$$k_{пл} = \frac{1 + \sqrt{1-1}}{\sqrt{1}} = 1;$$

$$A_{ш.р.} = (1+1,2) \cdot \sqrt{5450 \cdot \frac{1,12}{1,12} \cdot 1,5} = 630 \text{ тис. т.}$$

Приймаємо найближчу меншу типову проектну потужність шахти $A_{ш.р} = 600$ тис. т.

Повний термін служби шахти:

$$T = T_{розр} + t_{осв} + t_{згас}, \text{ лет}, \quad (2.5)$$

де $T_{розр}$ – розрахунковий термін служби шахти, років;

$t_{осв}$ – час на освоєння виробничої потужності шахти, років (при $A_{ш.р} = 600$ тис. т $t_{осв} \leq 2$ роки);

$t_{згас}$ – час на згасання видобутку, років ($t_{згас} = 1$ рік);

$$T_{\text{розр}} = \frac{Z_{\text{пром}}}{A_{\text{шр}}}, \text{ років}; \quad (2.6)$$

$$T_{\text{розр}} = \frac{5450000}{600000} = 9 \text{ років.}$$

$$T = 9 + 2 + 1 = 12 \text{ років.}$$

Режим роботи шахти по видобутку:

- число робочих днів за рік – 300;
- число робочих змін по видобутку вугілля за добу – 3;
- тривалість робочої зміни:
 - на підземних роботах – 6 годин;
 - на поверхні – 8 годин.

2.3 Розкриття, підготовка і система розробки вугільних пластів

2.3.1 Підготовка шахтного поля і обґрунтування прийнятої системи розробки

Згідно з [4, 5] в даних гірничо-геологічних умовах найбільш раціонально прийняти погоризонтну підготовку.

Вибір системи розробки проводимо методом техніко-економічного порівняння. У даних гірничо-геологічних умовах найбільш підходять дві системи розробки: стовпова система розробки з відробкою виймального стовпа по повстанню та з повторним використанням транспортної виробки у якості вентиляційної (варіант 1, рис. 2.1) і стовпова система розробки з відробкою виймального стовпа по повстанню та з погашенням виробок слідом за лавою і проведенням нових виробок вприсічку до виробленого простору (варіант 2, рис. 2.2).

Для економічного порівняння застосовуємо програму "Прогноз". За допомогою програми розрахуємо вартість проведення та підтримання 1 м виробок, а також вартість транспортування вугілля (див. листинг 2.3).

Вартість очисних та водовідливних робіт не розраховуємо, тому що кількість запасів, механізація та водоприток в обох варіантах однакові.

Розрахуємо питомі витрати для кожної системи розробки:

$$C = \frac{\Sigma K + \Sigma R + \Sigma Q_{\text{тр}}}{Z_{\text{в.ст}}}, \text{ грн/т}, \quad (2.7)$$

де ΣK – сумарні витрати на проведення виробок, грн;

ΣR – сумарні витрати на підтримання виробок, грн;

$\Sigma Q_{\text{тр}}$ – сумарні витрати на транспортування вугілля, грн;

$Z_{\text{в.ст.}}$ – запаси вугілля у виймальному стовпі, т.

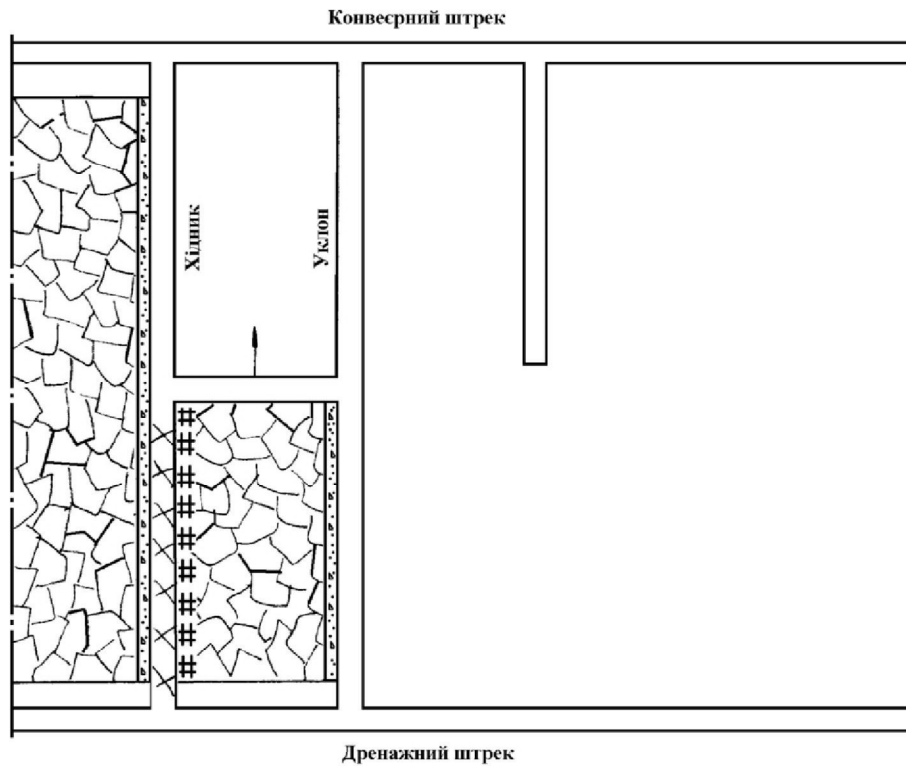


Рисунок 2.1 – Ствопова система розробки з відробкою виймального стовпа по повстанню та з повторним використанням транспортної виробки у якості вентиляційної (варіант 1)

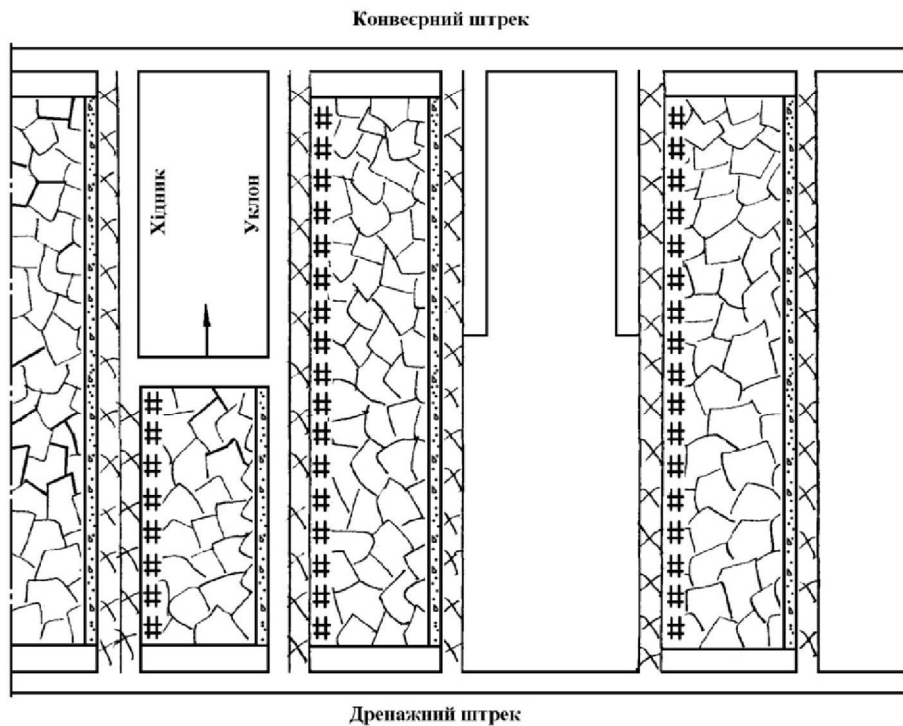


Рисунок 2.2 – Ствопова система розробки з відробкою виймального стовпа по повстанню та з погашенням виробок слідом за лавою і проведенням нових виробок вприсічку к виробленому простору (варіант 2)

Результати розрахунків зведемо в табл. 2.1.

Таблиця 2.1 – Результати розрахунку питомих витрат

Варіант	Витрати на проведення, грн	Витрати на підтримання, грн	Витрати на транспортування, грн	Сумарні витрати, грн	Питомі витрати, грн/т	Питомі витрати, %
1	236500	295600	336480	868580	1,68	100
2	523100	276300	366310	1165710	2,49	148

Як видно з табл. 2.1, варіант 1 на 48 % дешевше варіанту 2, тому його й приймаємо для подальшого розгляду.

Зробимо розрахунок лінії очисних вибоїв по шахті [3].

Визначимо добове посування діючої лави:

$$V_{д,доб} = r \cdot n_{ц}, \text{ м/добу}, \quad (2.8)$$

де r – ширина захоплення в.о. комбайна, м;

$n_{ц}$ – кількість циклів за добу ($n_{ц} = 5$, див. п. 2.2);

$$V_{д,доб} = 0,8 \cdot 4,5 = 3,6 \text{ м/добу}.$$

Визначимо річне посування діючої лінії очисних вибоїв:

$$V_{д,річ} = N \cdot V_{д,доб} \cdot K, \text{ м/рік}, \quad (2.9)$$

де N – число робочих днів за рік ($N = 300$, див. п. 2.2.2);

K – коефіцієнт гірничо-геологічних умов ($K = 0,95$ [3]);

$$V_{д,річ} = 300 \cdot 3,6 \cdot 0,95 = 1140 \text{ м/рік}.$$

Визначимо продуктивність пласта:

$$p = m \cdot \gamma, \text{ т/м}^2, \quad (2.10)$$

$$p = 1,12 \cdot 1,24 = 1,39 \text{ т/м}^2.$$

Визначимо діючу лінію очисних вибоїв:

$$h_{д} = \frac{A_{шр} \cdot k_{оч} \cdot k_{вид}}{v_{д} \cdot p \cdot c}, \text{ м}, \quad (2.11)$$

де $k_{оч}$ – коефіцієнт, що залежить від кількості вугілля, що добувається з очисних вибоїв ($k_{оч} = 1$ [3]);

$k_{вид}$ – коефіцієнт, що залежить від кількості вугілля, що добувається з діючих очисних вибоїв (згідно ПТЕ [4] щодо резервних вибоїв $k_{вид} = 0,92$);

c – коефіцієнт виймання вугілля ($c = 0,95$ [3]);

$$h_d = \frac{600000 \cdot 1 \cdot 0,92}{1140 \cdot 1,39 \cdot 0,95} = 366 \text{ м.}$$

Визначимо сумарну кількість діючих лав по шахті:

$$\Sigma n = \frac{h_d}{l_d}, \text{ лав,} \quad (2.12)$$

де l_d – довжина лави;

$$\Sigma n = \frac{366}{200} = 1,8 \text{ лави.}$$

Приймаємо 2 лави діючі.

Визначимо загальну лінію очисних вибоїв по шахті:

$$\Sigma h_{\text{заг}} = \Sigma n_{\text{заг}} \cdot l_d, \text{ м,} \quad (2.13)$$

$$\Sigma h_{\text{заг}} = 2 \cdot 200 = 400 \text{ м.}$$

Визначимо максимально можливу річну продуктивність шахти, з урахуванням одночасної роботи діючих і резервно-діючої лави:

$$A_{\text{шп (max)}} = \Sigma h_{\text{заг}} \cdot V_d \cdot p \cdot c, \text{ т/рік,} \quad (2.14)$$

$$A_{\text{шп (max)}} = 400 \cdot 1140 \cdot 1,39 \cdot 0,95 = 664000 \text{ т/рік.}$$

Визначимо фактичний коефіцієнт резерву виробничої потужності шахти:

$$k_{\text{рез}} = \frac{A_{\text{шп (max)}}}{A_{\text{шп}}}; \quad (2.15)$$

$$k_{\text{рез}} = \frac{664000}{600000} = 1,11.$$

Отриманий результат входить в інтервал нормативного значення коефіцієнту резерву, який рівний 1,1-1,2.

Визначимо середнє річне посування загальної лінії очисних вибоїв:

$$V_{\text{заг}} = \frac{V_d}{k_{\text{рез}}}, \text{ м/рік;} \quad (2.16)$$

$$V_{\text{зар}} = \frac{1140}{1,11} = 960 \text{ м/рік.}$$

Для того, щоб вчасно підготувати новий виймальний стовп, не допускаючи запізнювань у підготовці і не створюючи зайвих випереджень, розрахуємо оптимальне співвідношення очисних і підготовчих робіт, виходячи з умови своєчасної підготовки [6]:

$$T_{\text{підг}} + t_{\text{рез}} = T_{\text{оч}}, \quad (2.17)$$

де $T_{\text{підг}}$ – загальні витрати часу на підготовку виймального стовпа, міс.;

$t_{\text{рез}}$ – нормативний резерв часу на підготовку нового стовпа, міс. ($t_{\text{рез}} = 1-2$ міс.);

$T_{\text{оч}}$ – тривалість відробки частини стовпа, що залишилась, міс.

Визначимо витрати часу на підготовку стовпа:

$$T_{\text{підг}} = t_y + t_{\text{ш}} + t_{\text{р.п}} + t_{\text{мон}} = \frac{H_{\text{гор}}}{V_y} + \frac{L_{\text{ш}}}{V_{\text{ш}}} + \frac{l_{\text{л}}}{V_{\text{р.п}}} + t_{\text{мон}}, \text{ міс}, \quad (2.18)$$

де t_y , $t_{\text{ш}}$ та $t_{\text{р.п}}$ – час на проведення уклону, штреку і розрізної печі, міс;

$t_{\text{мон}}$ – час на монтаж устаткування, міс;

V_y , $V_{\text{ш}}$ та $V_{\text{р.п}}$ – швидкість проведення відповідно уклону, штреку і розрізного просіку, м/міс.

Час на відпрацювання стовпа:

$$T_{\text{оч}} = \frac{X}{V_{\text{оч}}}, \text{ міс.} \quad (2.19)$$

Умовимося, що в середньому швидкість проведення виробки повинна бути:

$$V_{\text{пв}} = V_y = V_{\text{ш}} = V_{\text{р.п}}, \text{ м/міс}, \quad (2.20)$$

тоді випливає, що в середньому швидкість проведення виробки повинна бути:

$$V_{\text{пв}} = \frac{2 \cdot l_{\text{л}} + H_{\text{гор}}}{\frac{X}{V_{\text{оч}}} - (t_{\text{пл}} + t_{\text{мон}} + t_{\text{рез}})}, \text{ м/міс}; \quad (2.21)$$

$$V_{\text{пв}} = \frac{2 \cdot 200 + 1500}{\frac{800}{100} - (1 + 1 + 1)} = 240 \text{ м/міс.}$$

Для своєчасної підготовки нового стовпа швидкість проведення виробок повинна бути не менше 240 м/міс., причому підготовку нового стовпа необхідно почати, коли в діючому стовпі залишиться відробити 800 м.

Вибір раціонального способу охорони виробок, що примикають до лави, робимо з використанням програми "Охорона".

Відповідно до зробленого розрахунку (див. листинг 2.4) уклон доцільно охороняти за допомогою бутокострів, тому що витрати на підтримку при даному варіанті найменші.

Параметри технології розрахуємо згідно з [7]:

Відстань від контуру виробки в проходці до бутокострів:

$$\Delta = b \cdot h_n, \text{ м}, \quad (2.22)$$

де b – коефіцієнт, що враховує міцність порід підшоши на стиск;

h_n – середня висота нижньої підривки, м;

$$\Delta = 0,6 \cdot 1 = 0,6 \text{ м}.$$

Максимальне відставання бутокострів від кріплення очисного вибою не повинне перевищувати 3 м.

Хідник згашається слідом за очисним вибоєм.

Для охорони головних штреків приймаємо цілики великих розмірів.

Ширину ціликів розраховуємо згідно з [7]:

$$v_{ц} = 30 + \frac{H - 300}{300} \cdot 10 - \frac{\sigma - 30}{30} \cdot 10 \geq 30 \text{ м}, \quad (2.23)$$

де H – глибина розробки (згідно з [7] округляємо до 600 м);

σ – міцність порід, що вміщують, МПа;

$$\sigma = \frac{\sigma_{\text{покр}} + \sigma_{\text{під}}}{2}, \text{ МПа}, \quad (2.24)$$

де $\sigma_{\text{покр}}, \sigma_{\text{під}}$ – відповідно міцність порід покрівлі і підшоши, МПа;

$$\sigma = \frac{35 + 40}{2} = 38 \text{ МПа}.$$

Згідно з [7] округляємо до 60 МПа.

$$v_{ц} = 30 + \frac{600 - 300}{300} \cdot 10 - \frac{60 - 30}{30} \cdot 10 = 30 \text{ м}.$$

2.3.2 Розкриття шахтного поля

Шахтне поле розкрите вертикальними стовбурами – скіповим і клітьовим. Пласт с₈ розкритий:

- похилим конвеєрним квершлагом;
- свердловиною, проведеною до гор. 320 м.

Скіповий і клітьовий стовбури розташовані на промплощадці шахти.

2.3.3 Капітальні гірничі виробки

2.3.3.1 Стовбури

Скіповий стовбур пройдений діаметром 5 м (перетин 19,6 м²). Глибина стовбура 332 м. Він призначений для видачі вугілля і відробленого струменя повітря. Стовбур обладнаний двокінцевим одноканатним вугільним підйомом. Тип підйомної машини – НКМЗ-2×6×2,4. Тип підйомних судів – НК 9-3а-00-000. Стовбур має інспекторський підйом. Стовбур закріплений залізобетоном та армований металом.

Клітьовий стовбур пройдений діаметром 8 м (перетин 50,2 м²). Глибина стовбура 331 м. Він призначений для спуску-підйому людей, видачі з шахти породи, виконання усіх допоміжних операцій, подачі в шахту свіжого повітря. Стовбур обладнаний одним двоклітьовим і одним скіповим підйомами. Тип підйомної машини: клітьової – НКМЗ-2×6×2,4; скіпової – НКМЗ-1×6×3. Тип підйомних судів: кліть – Р 1599-301-359, скіп – Р 1599-316-315СБ. Стовбур закріплений залізобетоном та армований металом.

Перетини стовбурів зображені на листі № 1 графічної частини.

2.3.3.2 Пристовбурний двір і головні розкриваючі виробки

Пристовбурний двір гор. 320 м петльового типу, розташований вхрест протягання порід. Від пристовбурного двору в південно-західному напрямку пройдено відкатний польовий штрек, який служить для перевезення вантажів. Від польового відкатного штреку гор. 320 м проведений квершлаг.

В пристовбурному дворі гор. 320 м є такі виробки:

- вхідна гілка скіпового стовбура довжиною 230 м;
- гараж-зарядна довжиною 110 м;
- хідник для чистки зумпфа довжиною 55 м;
- камера опрокидувача довжиною 25 м;
- вантажна гілка клітьового стовбура довжиною 90 м;
- вихідна гілка клітьового стовбура довжиною 90 м;
- вихідна гілка допоміжного стовбура довжиною 75 м;
- породний конвеєрний хідник довжиною 140 м;
- вантажна гілка породного підйому довжиною 160 м;
- камера опрокидувача довжиною 25 м;
- порожнякова гілка породного підйому довжиною 260 м;
- камера очікування довжиною 25 м;
- заїзд на породний конвеєрний хідник довжиною 65 м.

Маневрові операції в приствольному дворі гор. 320 м такі: електропотяг у пристовбурному дворі із составом проходить по рейковому шляху, обладнаному канатним тягачем ТКО16-80 і зупиняє частку составу біля тягача. Друга частина составу з вагонеток, навантажених породою, доставляється на скіпову вантажну гілку двору. Відчепившись від составу, електропотяг через з'їзд по обгінному шляху скіпової вантажної гілки та обгінній виробці направляється на клітьову вихідну гілку двору і розвантажені матеріальні вагонетки слідує назад к скіповій порожняковій вітці. Потім забрав з цієї гілки порожні вагонетки, електропотяг виходить із приствольного двору і слідує до пункту призначення.

Клітьові вихідні гілки двору обладнані канатним тягачем ТКС 16-80 і пристроєм для приймання довгомірних матеріалів.

2.4 Паспорта виймальної ділянки, проведення та кріплення підземних виробок

2.4.1 Паспорт виймання вугілля, кріплення і управління покрівлею в очисному вибої пл. с₈^В

2.4.1.1 Уточнення гірничо-геологічних умов відпрацьовування

Уточнення гірничо-геологічних умов відпрацьовування не проводимо, тому що швидкість посування очисного вибою не змінюється. Прогнозні дані представлені в п 2.2 (листинг 2.1).

Прогнозний гірничо-геологічний паспорт представлений на рис. 2.3.

2.4.1.2 Обґрунтування параметрів паспорта виймання вугілля, кріплення і управління покрівлею в очисному вибої пласта с₈^В

Згідно п. 2.2 для механізації очисних робіт приймаємо комплекс 2МКД 90, до складу якого входять [2]:

- вузькозахватний комбайн УКД 200;
- механізоване кріплення 2КД 90;
- скребковий конвеєр СП 26У;
- насосні станції СНТ-32;
- гідро і електроустаткування.

Перевірочний розрахунок реакції мехкріплення здійснюємо за умовою:

$$R = \sum h_i \cdot \gamma_i \cdot (l_n + l_{ш}) + B \cdot \gamma_2 \cdot h_2 \cdot Ш_{п} \leq 0,8 R_r, \quad (2.25)$$

де R – розрахункове значення реакції заднього ряду стійок кріплення, МН;

h_i – потужність i -го пласту безпосередньої покрівлі, м;

γ_i – об'ємна вага порід i -го пласту безпосередньої покрівлі, МН/м³;

l_n – максимальна ширина при вибійного простору при знятій смузі вугілля і не пересуненій секції кріплення, м;

$l_{ш}$ – крок пересування кріплення, м;

l_2 – крок обвалення основної покрівлі, м;

h_2 – потужність основної покрівлі, м;

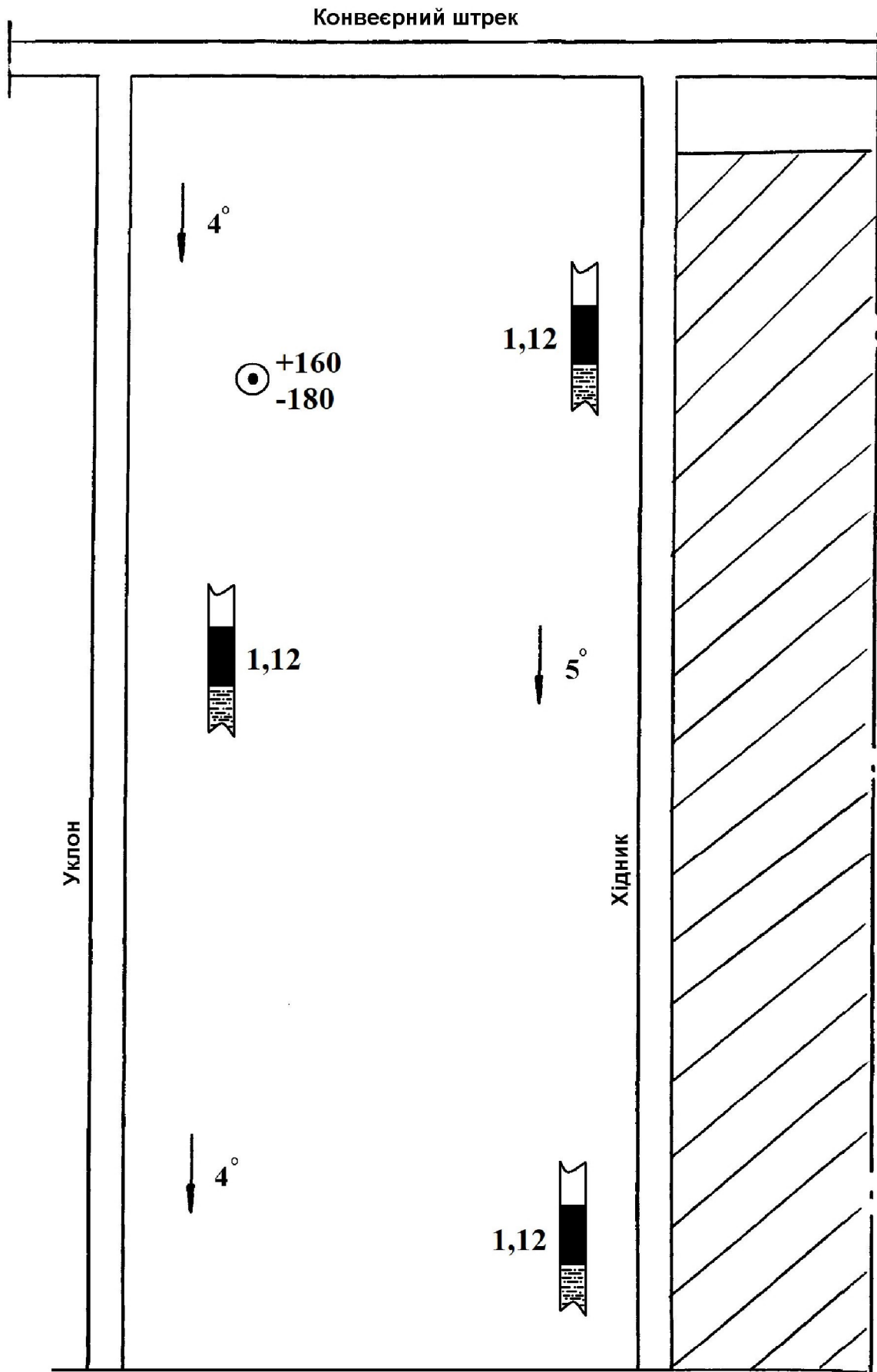


Рисунок 2.3 – Прогнозний гірничо-геологічний паспорт

R_T – табличне значення реакції заднього ряду стійок кріплення, МН/м [2].

$$R = 1 \cdot 0,026 \cdot (6 + 0,8) + 0,5 \cdot 0,026 \cdot 18,3 \cdot 5 = 10,5 \leq 0,8 \cdot 18,8 = 15.$$

Умова виконується, отже для ефективного використання комплексу немає необхідності застосовувати заходи щодо розупрочнення покрівлі.

Кріплення брівки здійснюється металевими стійками типу СУГМ і дерев'яними верхняками [8].

У якості кріплення посилення в уклоні приймаємо металеві стійки 17ГКУ30, що встановлюються під кожної рами на відстані: перед лавою – 30 м; за лавою – 80 м.

Головки забійного конвеєру виносяться із лави у виробки, що примикають, і закріплюються спеціальних опорах.

2.4.1.3 Управління станом масиву гірничих порід

Вибір заходів щодо первинного осадку покрівлі у лаві.

Для забезпечення безпеки робіт, запобігання завалів лави, повітряних ударів при першому осаді завислої на великій площі покрівлі після відходу лави від розрізного печі приймаємо спеціальні заходи [7]:

- організується щозмінне чергування в лаві інженерно-технічних робітників дільниці згідно з затвердженим графіком;
- проводиться щозмінний інструктаж робочих щодо правил поведінки при началі осадку основної покрівлі виходу з лави в безпечне місце;
- на сполученнях лави з підготовчими виробками вивіщується світове табло: "УВАГА! ЛАВА ПРАЦЮЄ В ПЕРІОД ВІДХОДУ ВІД РОЗРІЗНОЇ ПЕЧІ";
- контролювати газовий режим надзором дільниці ВТБ два рази за зміну, надзором видобувної дільниці – три рази;
- при перших признаках осадку основної покрівлі черговий, що знаходиться в середній частині лави, повинен подати встановлений звуковий сигнал по однієї з абонентських станцій для виводу людей з лави;
- робочі відводяться від сполучення лави на відстань 50 м;
- до виводу людей в безпечне місце особа дільничного надзору негайно повідомляє гірничого диспетчеру о початку первинного осадку основної покрівлі і прийнятих мірах;
- первинний осад основної покрівлі проводиться під керівництвом начальника дільниці або його заступника;
- до пуску лави в експлуатації допускається виймання 3-4 смуг для вирівнювання лінії очисного вибою.

Визначимо ступінь підняття порід підосви в уклонах [7]:

$$k = \frac{k \cdot H}{\sigma_{\pi}}, \quad (2.26)$$

де k – коефіцієнт, що враховує ступінь обвалювання порід покрівлі;

H – глибина розробки, м;

σ_{π} – міцність порід підосви, МПа;

$$k = \frac{2 \cdot 340}{40} = 17.$$

Визначимо ступінь підняття порід підшоши в штреках [7]:

$$k = \frac{H}{\sigma_{\pi}}, \quad (2.27)$$

$$k = \frac{340}{40} = 8.$$

Отже, згідно [7], підшоша в уклонках відноситься до сильно пучащих, а в штреках – до середньо пучащих.

На підставі порівняння розрахункового коефіцієнту ступеня підняття в уклонках з табличним значенням коефіцієнту [7], можна зробити висновок, що прийнятий спосіб охорони не забезпечує допустимий ступінь підняття підшоши, тому що $k = 17 > k_{\tau} = 14$. Тому, в якості способу боротьби з підняттям підшоши приймаємо камуфлетне висадження порід з наступних їх зміцненням.

Параметри технології:

- довжина шпура – 2 м;
- відстань між рядами шпурів – 2 м;
- відстань між шпурами в ряду – 0,5 м.

2.4.1.4 Організація очисних робіт і основні техніко-економічні показники

З метою ефективної експлуатації видобувного устаткування, а також раціональної організації робіт у лаві приймаємо чотирьохзмінний добовий режим роботи очисного вибою: перша зміна – ремонтно-підготовча, три інші – по видобутку вугілля. Тривалість робочої зміни – 6 годин. Тижневий робочий режим роботи ділянки – шестиденний робочий тиждень.

Форма організації праці робітників – добова комплексна бригада (МГВМ, ГРОВ, електрослюсарі), розбита на ланки.

Форма організації робіт в очисному вибої – поточна, що відповідає максимальній інтенсифікації виробництва.

Місячний план видобутку вугілля на ділянці:

$$D_{\text{міс}} = A_{\text{доб}} \cdot n_{\text{р.д}}, \text{ т}, \quad (2.28)$$

де $A_{\text{доб}}$ – прийняте в п. 2.2 навантаження на очисний вибій, т/доб;

$n_{\text{р.д}}$ – кількість робочих днів на місяць, днів;

$$D_{\text{міс}} = 990 \cdot 25 = 24750 \text{ т.}$$

Розрахунок обсягів робіт в очисному вибої здійснюємо на 1 цикл по всім робочим процесам.

Виїмка вугілля комбайном:

$$D_k = L_k \cdot m \cdot r \cdot \gamma \cdot c, \text{ т}, \quad (2.29)$$

де L_k – комбайнова довжина лави, м;
 m – потужність пласта, м;
 r – ширина захоплення в.о. комбайна, м;
 γ – об'ємна вага вугілля, т/м³;
 c – коефіцієнт видобутку вугілля;

$$D_k = 200 \cdot 1,12 \cdot 0,8 \cdot 1,24 \cdot 0,97 = 220 \text{ т.}$$

Зведення органних рядів:

$$n_{op} = \frac{r}{d} \cdot n_{op}, \text{ стійок}, \quad (2.30)$$

де d – діаметр стійки, м;
 n_{op} – кількість рядів органного кріплення;

$$n_{op} = \frac{0,8}{0,15} \cdot 2 = 8,4 \text{ стійок.}$$

Викладення дерев'яних кострів:

$$n_k = \frac{r}{a_k} \cdot n_k, \text{ штук}, \quad (2.31)$$

де a_k – крок встановлення кострів, м;
 n_k – кількість рядів кострів;

$$n_k = \frac{0,8}{1,89} \cdot 1 = 0,33 \text{ штук.}$$

Розрахунок паспорту комплексної норми виробки і розцінки робимо в табл. 2.2 згідно з [10].

Визначимо нормативну трудомісткість робіт з обслуговування комплексу:

$$T_k = \frac{T_r}{K_c}, \text{ чол.-змін}, \quad (2.32)$$

де T_r – табличне значення трудомісткості по обслуговуванню комплексу;
 K_c – коефіцієнт циклічності;

Таблиця 2.2 – Розрахунок комплексної норми виробки і розцінки в очисному вибої

Вид робіт	Норма обслу- гову- вання	Норма виробки			Обсяг робіт на цикл	Трудомі- сткість на цикл	Тарифна ставка, грн	Сума зарплати, грн	Обгрун- тування ЕНВ-98
		за збірни- ком	загальний коєф.	встано- влена					
Віймка вугілля комплексом, т	6,9	384	1,588	610	205	0,33	871,17	255,60	3, т.7, 17в
МГВМ бр.						0,33	871,17	255,60	
ГРОВ 5р.						1,97	761,26	1982,97	
Зведення органічних рядів, ст.		85	1	85	8,4	0,98	761,26	651,02	39, т72,6а
Викладення дерев'яних кострів, шт.		22,6	0,9	20,34	0,33	0,02	761,26	98,86	41, т74,2а
Разом						4,35		2652,97	

$$K_{\text{ц}} = \frac{N_y}{D_{\text{ц}}^{\text{к}}}, \quad (2.33)$$

де N_y – встановлена змінна норма виробітку на виїмку вугілля в конкретних умовах;

$D_{\text{ц}}^{\text{к}}$ – комбайновий видобуток на цикл, т;

$$K_{\text{ц}} = \frac{610}{220} = 3;$$

$$T_{\text{к}} = \frac{6,9}{3} = 2,3 \text{ чол. - змін.}$$

Трудомісткість машиніста-механіка комбайна:

$$T_{\text{м}} = \frac{1}{K_{\text{ц}}}, \text{ чол.-змін;} \quad (2.34)$$

$$T_{\text{м}} = \frac{1}{3} = 0,33 \text{ чол. - змін.}$$

$$N_{\text{к}} = \frac{D_{\text{ц}}}{\Sigma T}, \text{ т/чол.-змін,} \quad (2.35)$$

де ΣT – сумарна трудомісткість виконання процесів, чол.-змін;

$$N_{\text{к}} = \frac{220}{4,35} = 47,1 \text{ т/чол. - змін.}$$

Комплексна розцінка на виїмку 1 т:

$$P = \frac{\Sigma Z}{D_{\text{ц}}}, \text{ грн/т,} \quad (2.36)$$

де ΣZ – сумарна заробітна плата, грн;

$$P = \frac{2652,97}{220} = 15,58 \text{ грн/т.}$$

Явочний склад робітників-відрядників (ГРОВ у зміни з видобутку):

$$N_{я} = \frac{D_{доб}}{N_{к} \cdot k_{пер}}, \text{ чол.}, \quad (2.37)$$

де $k_{пер}$ – плановий коефіцієнт перевиконання норми виробітку;

$$N_{я} = \frac{990}{47,1 \cdot 1,09} = 24 \text{ чол.}$$

Чисельність робітників по технічному обслуговуванню і ремонту устаткування очисного вибою в ремонтно-підготовчу зміну визначимо згідно з [11]:

1. Для комплексу 2МКД 90 і планового видобутку 990 т/добу таблична норма часу складе 49,4 чол.-годин (табл. 1, п 1);

2. Поправочні коефіцієнти до табличної норми часу, що враховують:

- зміна довжини очисного вибою – 2,21 чол.-годин $\cdot 2 = 4,42$ чол. годин;

- кількість приводних голівок конвеєра – 1,07 чол.-годин;

- ступінь стійкості бічних порід – 0,85;

3. скоректована таблична норма часу складе: $(49,4 + 4,42 - 1,07) \cdot 0,85 = 44,84$.

4. Трудомісткість робіт МГВМ 6 розряду складе 6 чол.-год. або 1 чол.-зм.

5. Трудомісткість ГРОВ 5 розряду складе: $44,84 - 6 = 38,84$ чол.-год. або 6,47 чол.-зм.

Чисельність електрослюсарів на ділянці визначимо по [11]. Ремонтну складність устаткування визначимо в табл. 2.3.

Таблиця 2.3 – Ремонтна складність устаткування очисного вибою

Найменування обладнання	Вид обладнання	Кількість в роботі	Нормативна трудомісткість $T_{ор}$, чол.-годин		Обґрунтування
			на од.	на все	
в лаві					
Комбайн	УКД 200	1	2232	2232	ЕНЧ-1995, 3, т. 9
Мехкріплення	2КД 90	133	18,4	2447	
Конвеєр скребковий	СП 26У	1	1388	1388	
Перевантажувач	СП	1	1183	1183	
Коефіцієнти				1,1	
Усього				8351	
в інших виробках					
Конвеєр стрічковий	2ЛТ-100	1	4124	4124	ЕНЧ-1995, 3, т. 9
Насосна станція	СНТ-32	2	1681	3362	
Лебідка	ЛВД-34	3	186	558	
Трубопровід, км		1,3	115	150	
Дорога на підшві	ДКН4-2	1	995	995	
Усього				9189	
Разом				17540	

Нормативна явочна чисельність електрослюсарів:

$$N_{\text{ч}} = \Sigma T_{\text{ор}} \frac{K_1 \cdot K_2 \cdot K_3}{357 \cdot t_{\text{зм}}}, \text{ чол.-змін,} \quad (2.38)$$

де $\Sigma T_{\text{ор}}$ – сумарна річна нормативна трудомісткість планового технічного обслуговування і ремонту устаткування;

K_1 – коефіцієнт, що враховує пайову участь дільничних електрослюсарів у технічному огляді і ремонті устаткування, $K_1 = 0,6$;

K_2 – коефіцієнт, що враховує технічне обслуговування і ремонт електропускової і захисної апаратури і гнучких кабелів, $K_2 = 1,2$;

K_3 – коефіцієнт, що враховує непланові ремонти устаткування, виконувані ремонтними і черговими електрослюсарями ділянки, $K_3 = 1,3$;

$t_{\text{зм}}$ – тривалість робочої зміни на підземних роботах, $t_{\text{зм}} = 6$ годин;

$$N_{\text{ч}} = 17540 \cdot \frac{0,6 \cdot 1,2 \cdot 1,3}{357 \cdot 6} = 7,6 \text{ чол. – змін.}$$

Для подальших розрахунків приймаємо:

- ГРОВ у ремонтно-підготовчу зміну – 7 чол.;

- електрослюсарів – 8 чол.

Обліковий склад:

$$Ч_{\text{об}} = N_{\text{яв}} \cdot k_{\text{об}}, \text{ чол.,} \quad (2.39)$$

де $k_{\text{об}}$ – коефіцієнт облікового складу;

Обліковий склад робітників-відрядників:

$$Ч_{\text{об}} = 24 \cdot 1,59 = 38 \text{ чол.}$$

Обліковий склад ГРОВ у ремонтно-підготовчу зміну:

$$Ч_{\text{об}} = 7 \cdot 1,59 = 12 \text{ чол.}$$

Обліковий склад електрослюсарів:

$$Ч_{\text{об}} = 8 \cdot 1,42 = 11 \text{ чол.}$$

Чисельність інженерно-технічних робітників встановлюємо відповідно до затвердженої структури роботи ділянки:

- начальник ділянки – 1 чол.;

- заступник начальника – 1 чол.;

- помічник начальника – 1 чол.;

- механік ділянки – 1 чол.;

- гірничий майстер – 6 чол.

2.4.2 Паспорт проведення та кріплення уклону пласта с7

Згідно рекомендаціям [12, 13] в заданих гірничо-геологічних умовах, а також з урахуванням виробничо-технічних факторів, виробку доцільно проводити уступним вибоєм, так як це дозволить вести попутне видобування вугілля і знизити його зольність.

Крім цього, виробку доцільно проводити вузьким вибоєм, так як цей спосіб забезпечить меншу трудомісткість робіт, більшу стійкість виробки, а отже і менші витрати на її підтримання [14].

У зв'язку з тим, що коефіцієнт міцності присікаємих порід не перевищує 6 (по шкалі проф. Протод'яконова М.М.), то для проведення виробки приймаємо комбайновий спосіб. Для механізації робіт приймаємо комбайн КСП 32.

Відбита гірська маса буде перевантажуватися на стрічковий перевантажувач ЛП 800КП і далі транспортуватися у вагонетках ВДК-2,5-900.

Доставка допоміжних матеріалів і обладнання буде здійснюватися у вагонетках ВДК-2,5-900 та на платформах шахтних ПТО 900-20. Виробка обладнується одноколіїним рейковим шляхом. Ширина колії 900 мм, рейки Р-33 на дерев'яних шпалах (прийнято згідно з [14]).

Виходячи з прийнятої технологічної схеми проведення, необхідної величини випередження очисних робіт підготовчими (див. п. 2.3.1.4), а також згідно з рекомендаціям [15] приймаємо місячне посування підготовчого вибою $V = 240$ м. Тоді добове посування складе:

$$V_{\text{доб}} = \frac{V_{\text{міс}}}{n_{\text{р.д}}}, \text{ м/доб}, \quad (2.40)$$

де $n_{\text{р.д}}$ – кількість робочих днів за місяць;

$$V_{\text{доб}} = \frac{240}{25} = 9,6 \text{ м/добу.}$$

Проведемо вибір форми і поперечного перерізу виробки, типу кріплення.

У вугільній промисловості аркову форму поперечного перерізу з металевим рамним кріпленням застосовують при проведенні виробок у породах з $f = 3-9$, які знаходяться у зоні встановившогося гірського тиску, а також у зоні впливу очисних робіт при відсутності порід в підшві, що схильні до підняття [12].

Оскільки у даних гірничо-геологічних умовах міцність порід по шкалі проф. Протод'яконова М.М. $f = 6$, то приймаємо аркову форму поперечного перерізу з металевим рамним кріпленням.

Для визначення площі поперечного перерізу виробки у світлі визначимо мінімальну ширину виробки на висоті пересувного составу:

$$B = m + a + p + b + n, \text{ м}, \quad (2.41)$$

де m – зазор між кріпленням і конвеєром, м;

$$m = 0,4 + (1,8 - h^k) \cdot \operatorname{tg} \alpha, \text{ м}, \quad (2.42)$$

де 0,4 – зазор між кріпленням і конвеєром на висоті 1,8 м від підшви виробки, м;

h^k – висота конвеєра, м;

α – кут переходу прямої частини стійки в криву, град;

$$m = 0,4 + (1,8 - 1,24) \cdot \operatorname{tg} 10^\circ = 0,5 \text{ м};$$

a – ширина конвеєра, м;

p – зазор між конвеєром і пересувним составом, м;

b – ширина пересувного составу, м;

n – зазор для проходу людей, м;

$$n = 0,7 + (1,8 - h - h_p) \cdot \operatorname{tg} \alpha, \text{ м}, \quad (2.43)$$

де 0,7 – ширина проходу для людей на висоті 1,8 м від рівня баласту (від підшви виробки), м;

h – висота пересувного составу, м;

h_p – відстань від підшви виробки до рівня головки рейки, м;

$$n = 0,7 + (1,8 - 1,2 - 0,16) \cdot \operatorname{tg} 10^\circ = 0,77 \text{ м};$$

$$B = 0,5 + 1,45 + 0,4 + 1,32 + 0,77 = 4,44 \text{ м}.$$

Вісь виробки перебуває посередині ширини виробки, а ґрунт відстоїть від рівня головки рейок на висоті верхньої будови рейкового шляху:

$$h_b = h_6 + h_p, \text{ м}, \quad (2.44)$$

де h_6 – товщина баластного шару (відстань від ґрунту виробки до верхнього рівня баласту), м;

h_p – відстань від баластного шару до рівня головки рейок, м;

$$h_b = 0,19 + 0,16 = 0,35 \text{ м}.$$

Визначимо радіус дуги стійки:

$$R = \sqrt{(h_{\text{л}} + h_6 + \Delta h_{\text{л}} - h_0)^2 + (b_{\text{л}} + c_1)^2}, \text{ м}, \quad (2.45)$$

де $h_{\text{л}}$ – висота проходу для проходу людей від рівня баласту, м;

$\Delta h_{\text{л}}$ – величина вертикального зсуву кріплення до рівня проходу людей, м;

h_0 – довжина прямої частини стійки, м;

c_1 – зсув радіуса дуги стійки від осі виробки, м;

$b_{\text{л}}$ – ширина від осі виробки до габариту зведеного проходу для людей, м;

$$B_{\text{л}} = \frac{(B + \Delta B_c + c_1) + (h + h_b - h_o)^2 - (h_{\text{л}} + h_{\text{б}} + \Delta h_{\text{л}} - h_o)^2 - c_1^2}{2 \cdot (B + \Delta B_c + 2 \cdot c_1)}, \text{ м}, \quad (2.46)$$

де ΔB_c – величина горизонтального зсуву кріплення на рівні рухомого составу, прийнята для попереднього визначення типорозміру кріплення в зоні сталого гірського тиску ($\Delta h_{\text{л}} = 75$ мм, в зоні впливу очисних робіт $\Delta h_{\text{л}} = 200$ мм);

$$B_{\text{л}} = \frac{(4,44 + 0,2 + 0,018) + (1,2 + 0,35 + 1,0)^2 - (1,8 + 0,19 + 0,3 - 1,0)^2 - 0,018^2}{2 \cdot (4,44 + 0,2 + 2 \cdot 0,018)} = 2,05 \text{ м};$$

$$R = \sqrt{(1,8 + 0,19 + 0,3 - 1,0)^2 + (2,05 + 0,018)^2} = 2,33 \text{ м}.$$

Радіус дуги верхняка:

$$r = R - \frac{c_1}{\cos \beta_o} + h_{\text{фл}}, \text{ м}, \quad (2.47)$$

де β_o – центральний кут дуги стойки, град;

$h_{\text{фл}}$ – висота фланця профілю СВП (при СВП-22 $h_{\text{фл}} = 26$ мм);

$$r = 2,33 - \frac{0,018}{\cos 49^\circ} + 0,026 = 2,32 \text{ м}.$$

Висота від ґрунту виробки до центра радіуса дуги верхняка та центральний кут дуги верхняка:

$$h_{\text{ц}} = h_o + c_1 \cdot \text{tg } \beta_o, \text{ м}; \quad (2.48)$$

$$\alpha_o = 180^\circ - 2 \cdot \beta_o, \text{ град}; \quad (2.49)$$

$$h_{\text{ц}} = 1 + 0,018 \cdot \text{tg } 49^\circ = 1,22 \text{ м};$$

$$\alpha_o = 180^\circ - 2 \cdot 49^\circ = 82^\circ.$$

Ширина виробки у світлі на рівні ґрунту:

$$B_1 = 2 \cdot (R - c_1), \text{ м}; \quad (2.50)$$

$$B_1 = 2 \cdot (2,33 - 0,018) = 4,62 \text{ м}.$$

Висота виробки у світлі від рівня ґрунту:

$$H = h_{\text{ц}} + r + h_{\text{п}}, \text{ м}, \quad (2.51)$$

де $h_{\text{п}}$ – вертикальна піддатливість у нижніх замках п'ятиланкового кріплення, м;

$$H = 1,22 + 2,32 + 0,2 = 3,74 \text{ м.}$$

Площа поперечного перетину виробки у світлі до і після осідання:

$$S_{\text{св}}^1 = 0,785 \cdot (R^2 + r^2) + B_1 \cdot (h_o - h_6) - c_1^2, \text{ м}^2; \quad (2.52)$$

$$S_{\text{св}} = (0,94 \div 0,96) \cdot S_{\text{св}}^1, \text{ м}^2; \quad (2.53)$$

$$S_{\text{св}}^1 = 0,785 \cdot (2,33^2 + 2,32^2) + 4,62 \cdot (1,0 - 0,19) - 0,018^2 = 11,9 \text{ м}^2;$$

$$S_{\text{св}} = 0,95 \cdot 11,9 = 11,3 \text{ м}^2.$$

Площа поперечного перерізу виробки начорно:

$$S_{\text{н}} = S_{\text{св}}^1 + (P - B_1) \cdot (h_{\text{сп}} + h_{\text{зт}} + \frac{\Delta b + \Delta h}{2}), \text{ м}^2, \quad (2.54)$$

де P – периметр виробки у світлі, м²;

$$P = 1,57 \cdot (R + r) + r \cdot (h_c - h_6) + B_1, \text{ м}, \quad (2.55)$$

де R – радіус дуги стояка, м;

r – радіус дуги верхняка, м;

h_c – довжина прямої частини стояка, м;

h_6 – товщина баласту, м;

$h_{\text{сп}}$ – висота профілю, м;

$h_{\text{зт}}$ – товщина затяжки, м ($h_{\text{зт}} = 0,05$ м);

Δb – горизонтальне зміщення порід боків виробки на рівні шару баласту, м;

Δh – вертикальне зміщення порід покрівлі, м;

$$P = 1,57 \cdot (2,33 + 2,32) + 2,32 \cdot (1,0 - 0,19) + 4,62 = 13,8 \text{ м};$$

$$S_{\text{н}} = 11,9 + (13,8 - 4,62) \cdot (0,11 + 0,05 + \frac{0,043 + 0,44}{2}) = 15,6 \text{ м}^2.$$

Згідно типовим перетинам виробок [15] приймаємо площу поперечного перерізу виробки у світлі до осадки 12,5 м². Ширина виробки складає 4,75 м.

Перевіримо переріз виробки у світлі по допустимій швидкості руху повітря:

$$V = \frac{Q}{S_{\text{св}}}, \text{ м/с}, \quad (2.56)$$

де Q – кількість повітря, яке проходить по виробці, $\text{м}^3/\text{с}$;

$$V = \frac{40}{12,5} = 3,20 \text{ м/с.}$$

Згідно ПБ [1] швидкість руху повітря в дільничних виробках не повинна перевищувати 6 м/с. Тому що $V = 3,2$ м/с, швидкість руху повітря задовольняє ПБ.

Вибір кріплення проводимо згідно інструкції [17].

Для вибору основного кріплення визначимо зміщення порід покрівлі:

$$U_{\text{кр}} = U + k_{\text{кр}} \cdot k_s \cdot k_k \cdot U_1, \text{ мм}, \quad (2.57)$$

де U – зміщення порід покрівлі в період її служби до впливу очисних робіт, мм;

$$U = k_\alpha \cdot k_\Theta \cdot k'_s \cdot k_b \cdot k_t U_T, \text{ мм}, \quad (2.58)$$

де k_α – коефіцієнт впливу кута падіння порід і напрямку проходки виробки відносно простягання порід;

k_Θ – коефіцієнт напрямку зміщення порід;

k'_s – коефіцієнт впливу розмірів виробки;

k_b – коефіцієнт впливу інших виробок;

k_t – коефіцієнт впливу часу на зміщення порід;

U_T – зміщення порід, прийняте за типове, мм;

$k_{\text{кр}}$ – коефіцієнт впливу класу покрівлі по обвалюваності;

k_s – коефіцієнт, що враховує вплив площі перетину виробки у світлі;

k_k – коефіцієнт, що характеризує долю зміщень порід покрівлі в загальних зміщеннях;

U_1 – зміщення порід в зоні тимчасового опорного тиску очисного вибою, мм;

$$U = 0,85 \cdot 0,45 \cdot 0,4 \cdot 1 \cdot 0,9 \cdot 300 = 41 \text{ мм};$$

$$U_{\text{кр}} = 41 + 1 \cdot 1,1 \cdot 0,4 \cdot 560 = 287 \text{ мм.}$$

Розрахункове навантаження на основне кріплення:

$$P = k_{\text{п}} \cdot k_{\text{н}} \cdot k_{\text{пр}} \cdot b \cdot P^{\text{н}}, \text{ кН/м}, \quad (2.59)$$

де $k_{\text{п}}$ – коефіцієнт перевантаження;

$k_{\text{н}}$ – коефіцієнт надійності;

$k_{\text{пр}}$ – коефіцієнт умов проведення виробки;

b – ширина виробки в прохідці, м;

$P^{\text{н}}$ – нормативне навантаження;

$$P = 1,1 \cdot 1 \cdot 1 \cdot 5,4 \cdot 35 = 199 \text{ кН/м.}$$

Щільність встановлення основного кріплення:

$$n = \frac{P}{N_s}, \text{ рам/м,} \quad (2.60)$$

де N_s – несуча спроможність кріплення, кН.

В якості кріплення приймаємо кріплення металеве податливе арочне п'ятиланкове КМП-А3 з спецпрофілю СВП-22.

$$n = \frac{199}{210} = 0,95 \text{ рам/м.}$$

Приймаємо 1 раму/м.

Сумарне навантаження на кріплення за весь час існування виробки:

$$U_{кр}^I = U_{кр} + (U_1 \cdot k_k + m \cdot k_{охр}) \cdot k_s \cdot k_{кр}, \text{ мм,} \quad (2.61)$$

де m – виймальна потужність пласту, мм;

$k_{охр}$ – коефіцієнт, що враховує вплив податливості штучних огорожень на опускання покрівлі;

$$U_{кр}^I = 287 + (560 \cdot 0,4 + 1120 \cdot 0,1) \cdot 1,1 \cdot 1 = 649 \text{ мм.}$$

Сумарне навантаження на основне кріплення і кріплення посилення:

$$P = 1,1 \cdot 1 \cdot 1 \cdot 5,16 \cdot 80 = 454 \text{ кН/м.}$$

В якості кріплення посилення приймаємо гідравлічні стійки 17ГКУ 30.

Щільність встановлення кріплення посилення в зоні впливу лав:

$$n_1 \geq \frac{P - n \cdot N_s}{N_{s1}}, \text{ ст/м,} \quad (2.62)$$

де n , N_s – відповідно щільність, рам/м, і несуча спроможність основного кріплення, кН;

N_{s1} – несуча спроможність засобів посилення, кН;

$$n_1 \geq \frac{454 - 1 \cdot 210}{300} = 0,81 \text{ ст/м.}$$

Встановлюємо одну стійку посилення під кожен раму основного кріплення.

Тип кріплення по податливості:

$$\Delta \geq k_{oc} \cdot k_{анк} \cdot k_{ус} \cdot U_{кр}^I, \text{ мм}, \quad (2.63)$$

де k_{oc} , $k_{анк}$, $k_{ус}$ – відповідно коефіцієнти, що залежать від щільності встановлення рамного, анкерного та кріплення посилення;

$$\Delta \geq 1 \cdot 1 \cdot 0,7 \cdot 649 = 454 \text{ мм}.$$

Остаточню приймаємо кріплення металеве податливе арочне п'ятиланкове КМП-А3 з спецпрофілю СВП-22 (податливість 800 мм). В якості кріплення посилення приймаємо гідравлічні стійки 17ГКУ 30, встановлюємо під кожен раму основного кріплення.

Протяжність встановлення кріплення посилення:

l_1 – ділянка кріплення попереду першого вибою = 30 м;

l_2 – ділянка кріплення позаду першого вибою = 65 м;

l_3 – ділянка кріплення попереду другого вибою = 40 м.

Розрахунок комплексної виробки і розцінки проводимо згідно [18] і вносимо в табл. 2.4.

Об'єм робіт по нормі на проведення виробки комбайном:

$$Q = N \cdot k, \text{ м}, \quad (2.64)$$

де N – змінна норма виробки на бригаду, м ($N = 1,5$ (§ 1, табл. 6, п. 68 д);

k – коефіцієнт за збірником;

$$Q = 1,5 \cdot 0,86 = 1,3 \text{ м}.$$

Змінний об'єм на 1 чоловіка:

$$Q_{1ч} = \frac{N}{T}, \text{ м}, \quad (2.65)$$

де T – змінна нормативна трудомісткість, чол.-змін, м ($T = 3,3$ чол.-змін (§ 1, табл. 6, п. 68 е);

$$Q_{1ч} = \frac{1,5}{3,3} = 0,45 \text{ м}.$$

Змінний об'єм на 1 чоловіка з урахуванням поправочного коефіцієнту:

$$Q_{зм} = Q_{1ч} \cdot k, \text{ м}, \quad (2.66)$$

$$Q_{зм} = 0,45 \cdot 0,86 = 0,39 \text{ м}.$$

Трудомісткість на зміну:

Таблиця 2.4 – Розрахунок комплексної норми виробки та розцінки в прохідницькому вибої

Вид робіт	Одиниця вимірювання	Норма виробки			Обсяг робіт на зміну, м	Потрібна кількість чел.-змін на 1 м	Потрібна кількість чел.-змін	Тарифна ставка, грн.	Розцінка за 1 м, грн.	Обґрунтування для встановлення норми виробки
		за збірником	коефіцієнт за збірником	встановлена						
Проведення виробки комбайном КСП-32	м	0,45	0,86	0,39	2	2,54	5,08		1247,47	табл. 6, п. 68 д
машиніст гірничих виймальних машин VI розряду					2	0,77	1,54	705,50	1083,07	
прохідник V розряду					2	1,77	3,54	686,48	2364,40	

$$T_{зм} = \frac{Q}{Q_{зм}}, \text{ чол.} - \text{зм}; \quad (2.67)$$

$$T_{зм} = \frac{1,3}{0,39} = 3,3 \text{ чол.} - \text{зм.}$$

Трудомісткість проведення 1 м по розрядам професій робітників:
а) машиніст гірничих виймальних машин VI розряду:

$$T_{МГВМ} = \frac{1}{Q}, \text{ чол.} - \text{зм}; \quad (2.68)$$

$$T_{МГВМ} = \frac{1}{1,3} = 0,77 \text{ чол.} - \text{зм};$$

б) прохідник V розряду:

$$T_{ПРОХ} = \frac{(T_{зм} - 1)}{Q}, \text{ чол.} - \text{зм}; \quad (2.69)$$

$$T_{ПРОХ} = \frac{(3,3 - 1)}{1,3} = 1,77 \text{ чол.} - \text{зм.}$$

Приймаємо явочну кількість у зміну МГВМ VI розряду 1 чол., прохідників V розряду – 3 чол.

Чисельність робітників по технічному обслуговуванню і ремонту устаткування в ремонтно-підготовчу зміну визначимо згідно з [11] в табл. 2.5.

Таблиця 2.5 – Розрахунок ремонтної складності обладнання

№ п/п	Вид обладнання	Найменування обладнання	Кількість в роботі	Ремонтна складність, чол-год		Обґрунтування
				на од.	на все	
1	Комбайн	КСП-32	1	1660	1660	ЕНВ-2004
2	Перевантажувач	ЛП-80КП	1	1183	1183	
4	Дорога напочвенна	ДКН4-2	1	995	995	
5	Лебідка	ЛВД 34	1	186	186	
6	Трубопроводи		1,7	135	202	
7	Вентилятор	ВМП	1	42	42	
8	Коефіцієнт				1	
9	Усього				8579	
10	Коефіцієнт К1				0,6	
11	Коефіцієнт К2				1,2	
12	Коефіцієнт К3				1,3	
13	Нормативна явочна чисельність				4	

Остаточню приймаємо явочну кількість робітників за добу:

- МГВМ VI розряду – 4 чол.;
- прохідників V розряду – 9 чол.;
- слюсарів – 4 чол.

Обліковий склад:

$$Ч_{об} = N_{яв} \cdot k_{об}, \text{ чол.}, \quad (2.70)$$

де $k_{об}$ – коефіцієнт облікового складу;

Обліковий склад МГВМ VI розряду:

$$Ч_{об} = 4 \cdot 1,92 = 8 \text{ чол.}$$

Обліковий склад прохідників V розряду:

$$Ч_{об} = 9 \cdot 1,92 = 17 \text{ чол.}$$

Обліковий склад електрослюсарів:

$$Ч_{об} = 4 \cdot 1,65 = 7 \text{ чол.}$$

Чисельність інженерно-технічних робітників встановлюємо відповідно до затвердженої структури роботи ділянки:

- начальник ділянки – 1 чол.;
- заступник начальника – 1 чол.;
- помічник начальника – 1 чол.;
- механік ділянки – 1 чол.;
- гірничий майстер – 6 чол.

Розробка графіку організації робіт

Розробку графіку проводимо згідно з [19]. Для будови лінійного графіку організації процесу комбайнового виймання розраховуємо поопераційно трудомісткість і тривалість робіт, а також час, що відкладемо на графіку. Результати розрахунків зводимо в табл. 2.6.

2.4.3 Транспорт вугілля, породи, матеріалів і обладнання, перевезення людей на дільниці

Доставка вугілля по лаві пласта c_8^B здійснюється скребковим конвеєром СП 26У, що входить до складу комплексу 2МКД 90.

Розрахунковий вантажопотік визначимо згідно з [20]:

$$Q_p = \frac{Q_{доб} \cdot k_n}{3 \cdot t_{зм} \cdot k_m}, \text{ т/год.}, \quad (2.71)$$

де $Q_{доб}$ – добова продуктивність вибою, т/доб.;

Таблиця 2.6 – Технологічні параметри процесу комбайнового виймання гірничих порід

Найменування операцій	Об'єм робіт		Число робітників, чол.	Трудомісткість по процесам (операціям), чол.-хв.		Тривалість процесів (операцій), хв.		Обґрунтування (ЄНВ, розділ 2)
	од. вим.	на цикл		на цикл	на зміну	на цикл	на зміну	
Підготовчо-заключні операції			4		129		25,8	§ 2, табл. 50
Учення дрібних несправностей			4		90,5		18,1	§ 2, табл. 50
Керування комбайном	м	1	2	$170,44 \cdot 1 = 170,44$	$170,44 \cdot 2 = 340,9$	$85,22 \cdot 1 = 85,22$	$85,22 \cdot 2 = 170,44$	§ 2, табл. 51
Відведення і проробки виконавчого органу, огляд комбайну, заливка масла	м	1	2	$10,72 \cdot 1 = 10,72$	$10,72 \cdot 2 = 21,4$	$7,69 \cdot 1 = 7,69$	$7,69 \cdot 2 = 15,4$	§ 2, табл. 51
Огляд та заміна зубків, підтягування кабелю і шланга зрошення	м	1	2	$12,55 \cdot 1 = 12,55$	$12,55 \cdot 2 = 25,1$	$7,11 \cdot 1 = 7,11$	$7,11 \cdot 2 = 14,2$	§ 2, табл. 51
Розбивка великих шматків породи, підкидка гірничої маси до вантажного органу та зачистка ґрунту	м	1	1	$73,52 \cdot 1 = 73,52$	$73,52 \cdot 2 = 147,0$	$36,76 \cdot 1 = 36,76$	$36,76 \cdot 2 = 73,5$	§ 2, табл. 51
Розштовбування перевантажувача та натяжної головки конвеєру	м	1	1	$21,64 \cdot 1 = 21,64$	$21,64 \cdot 2 = 43,3$	$10,82 \cdot 1 = 10,82$	$10,82 \cdot 2 = 21,6$	§ 2, табл. 51
Перевірка напрямку виробки	м	1	2	$6,3 \cdot 1 = 6,3$	$6,3 \cdot 2 = 12,6$	$2,9 \cdot 1 = 2,9$	$2,9 \cdot 2 = 5,8$	§ 2, табл. 51
Кріплення	м	1	2-4	$145,1 \cdot 1 = 145,1$	$145,1 \cdot 2 = 290,2$	145,1	290,2	§ 2, табл. 52
Нарощування конвеєру	м	1	3	$69,6 \cdot 1 = 69,6$	$69,6 \cdot 2 = 139,2$	$25,2 \cdot 1 = 25,2$	$25,2 \cdot 3 = 84$	§ 2, табл. 52
Нарощування вент. трубопроводу	м	1	2	$3,54 \cdot 1 = 3,54$	$3,54 \cdot 2 = 7,1$	-	$10,62 / 2 = 5,3$	§ 2, табл. 52
Нарощування рейкового шляху	м	1	2-4	$44,27 \cdot 1 = 44,27$	$44,27 \cdot 2 = 88,5$	-	$132,81 / 4 = 33,2$	§ 3,4, табл. 132
Усього				810	1620			

k_H – коефіцієнт нерівномірності вантажопотоку ($k_H = 1,5$ [20]);

t_{3M} – тривалість зміни, год.;

k_M – коефіцієнт машинного часу ($k_M = 0,8$ [20]);

$$Q_p = \frac{990 \cdot 1,5}{3 \cdot 6 \cdot 0,8} = 91 \text{ т/год.}$$

Вибір типу стрічкового конвеєра робимо по 2 параметрам:

1 максимальній величині вантажопотоку;

2 припустимій довжині конвеєра.

Виходячи з умови:

$$Q_p \leq Q_t, \text{ т/год,} \quad (2.72)$$

де Q_t – теоретична продуктивність конвеєра, т/год.

Згідно [20] приймаємо конвеєр 2ЛТ 100.

Для перевантаження гірничої маси з забійного конвеєра СП 26У на стрічковий 2ЛТ 100 приймаємо перевантажувач скребковий СП.

Перевірка перевантажувача:

$$Q_p = 91 < Q_t = 700 \text{ т/год.}$$

Для транспортування устаткування і матеріалів по уклону приймаємо дорогу напідосвенну канатну ДКН 4-2 з вагонеткою ВГ 3,3-900.

Для транспортування вантажів по хіднику приймаємо канатну відкатку лебідками ЛВД 34.

Перевезення людей здійснюємо засобами ДКН 4-2.

Маневрові операції здійснюємо за допомогою лебідок ЛВД 34.

2.4.4 Провітрювання дільниці

2.4.4.1 Вибір схеми провітрювання виймальної дільниці

Розробляємий пласт – c_8^B ; спосіб підготовки пласта – погоризонтний; система розробки – стовпова з відробкою виймальних стовпів по повстанню і прямооточним провітрюванням; кількість лав – 2; кількість підготовчих вибоїв – 2; механізація очисних робіт – комплекс 2МКД 90; навантаження на лаву – 990 т/добу; спосіб проведення виробок – комбайновий. Виходячи з вищесказаного, відповідно до [21], приймаємо схему провітрювання виймальної дільниці типу 1-М-Н-г-вт.

2.4.4.2 Розрахунок абсолютної метанообільності виймальної ділянки і очисного вибою по пласту с₈^В

Провітрювання ділянки здійснюється по схемі 1-М, тому $I_{\text{діл}} = I_{\text{оч}}$:

$$I_{\text{діл}} = I_{\text{оч}} = \frac{A_{\text{оч}} \cdot q_{\text{оч}}}{1440}, \text{ м}^3/\text{хв}, \quad (2.73)$$

де $A_{\text{оч}}$ – середньодобовий видобуток з очисної виробки, т/добу;
 $q_{\text{оч}}$ – очікуване метановідделення з очисної виробки, м³/т.

$$I_{\text{діл}} = I_{\text{оч}} = \frac{990 \cdot 7,6}{1440} = 4,7 \text{ м}^3/\text{хв}.$$

Визначимо необхідність проведення дегазації. Критерієм, що визначає необхідність проведення дегазації, є підвищення метанообільності виробок понад припустиму по фактору вентиляції I_p :

$$I_{\text{оч(діл)}} > I_p = \frac{0,6 \cdot V_{\text{max}} \cdot S_{\text{min}} \cdot c}{k_n}, \text{ м}^3/\text{хв}, \quad (2.74)$$

де V_{max} – максимально припустима по ПБ швидкість руху повітря в лаві, м/с;
 k_n – коефіцієнт нерівномірності метановиділення в лаві (з табл. 6.3 [22]);
 c – припустима по ПБ максимальна концентрація метану у вихідному з лави струмені повітря, %;
 S_{min} – мінімальна площа перетину лави, м²;

$$S_{\text{min}} = k_{\text{оз}} \cdot S_{\text{оч.min}}, \text{ м}^2, \quad (2.75)$$

де $k_{\text{оз}}$ – коефіцієнт, що враховує рух повітря по частині виробленого простору, що безпосередньо прилягає до при вибійного (з табл. 6.4 [22]).

$$S_{\text{min}} = 1,25 \cdot 1,6 = 2 \text{ м}^2;$$

$$I_p = \frac{0,6 \cdot 4 \cdot 2 \cdot 1}{1,57} = 3,0 \text{ м}^3/\text{хв};$$

$$I_{\text{оч(діл)}} = 4,7 \text{ м}^3/\text{хв} < I_p = 3,0 \text{ м}^3/\text{хв}.$$

Отже, необхідно проводити дегазацію.

Проводимо наступні способи дегазації:

дегазація свердловинами, пробуреними по пласту з підготовчих виробок $k_{\text{дег}} = 0,45$;

дегазація пласта-супутника свердловинами, пробуреними з підготовчих виробок $k_{\text{дег}} = 0,2-0,5$;

відсос газу з виробленого простору $k_{\text{дег}} = 0,3-0,7$.

Визначимо очікуване метановиділення з очисної виробки і виймальної ділянки:

$$q_{\text{оч}} = (q_{\text{о.п}} + q_{\text{о.у}}^I + q_{\text{о.у}}^{II}) \cdot (1 - k_{\text{д.пл}}) + k_{\text{в.п}} \cdot q_{\text{в.п}}^I, \text{ м}^3/\text{т}; \quad (2.76)$$

$$q_{\text{діл}} = (q_{\text{о.п}} + q_{\text{о.у}}) \cdot (1 - k_{\text{д.пл}}) + q_{\text{в.п}}^I, \text{ м}^3/\text{т}, \quad (2.77)$$

де $k_{\text{д.пл}}$ – коефіцієнт ефективності дегазації розроблюємого пласта, частки од;

$k_{\text{в.п}}$ – коефіцієнт, що враховує метановиділення з виробленого простору в при вибійний, частки од;

$q_{\text{в.п}}^I$ – очікуване метановиділення з виробленого простору на виймальній ділянці, $\text{м}^3/\text{т}$;

$$q_{\text{в.п}}^I = [k_{\text{е.п}} (X - X_0) \cdot (1 - k_{\text{д.пл}}) + (\sum q_{\text{сп.пі}} + q_{\text{пор}}) \cdot (1 - k_{\text{д.сп}}) + \sum q_{\text{сп.ні}} (1 - k_{\text{д.сн}})] \cdot (1 - k_{\text{д.вп}}^I) \cdot (1 - k_{\text{д.в.о}}), \text{ м}^3/\text{т}; \quad (2.78)$$

де $k_{\text{д.сп}}$, $k_{\text{д.сн}}$, $k_{\text{д.в.о}}$, $k_{\text{д.вп}}^I$ – коефіцієнти, що враховують ефективність дегазації зближених пластів і порід, що надроблюються; зближених пластів, що підроблюються; виробленого простору та ефективність ізольованого відводу метану відповідно, частки од;

$$q_{\text{в.п}}^I = [0,03 \cdot (12 - 1,6) \cdot (1 - 0,45) + (1,4 + 2,6) \cdot (1 - 0,3) + 0 \cdot (1 - 0)] \cdot (1 - 0,5) \cdot (1 - 0,5) = 0,7 \text{ м}^3/\text{т};$$

$$q_{\text{оч}} = (1,4 + 0,9 + 1,0) \cdot (1 - 0,45) + 1 \cdot 0,7 = 2,5 \text{ м}^3/\text{т};$$

$$q_{\text{діл}} = (1,4 + 1,9) \cdot (1 - 0,45) + 0,7 = 2,5 \text{ м}^3/\text{т};$$

$$I_{\text{діл}} = I_{\text{оч}} = \frac{900 \cdot 2,5}{1440} = 1,6 \text{ м}^3/\text{хв};$$

$$I_{\text{р}} = \frac{0,6 \cdot 4 \cdot 2 \cdot 1}{1,82} = 2,6 \text{ м}^3/\text{хв};$$

$$I_{\text{оч (діл)}} = 1,6 \text{ м}^3/\text{хв} < I_{\text{р}} = 2,6 \text{ м}^3/\text{хв}.$$

Отже, дегазація ефективна.

2.4.4.3 Розрахунок кількості повітря для провітрювання виймальної ділянки пласта c_8^B

Розрахунок витрати повітря, необхідного для провітрювання очисної виробки по виділенню метану:

$$Q_{\text{оч}} = \frac{Q_{\text{дл}} \cdot k_{\text{оз}}}{k_{\text{ут.в}}}, \text{ м}^3/\text{хв}, \quad (2.79)$$

де $Q_{\text{дл}}$ – витрати повітря для провітрювання виймальної ділянки, $\text{м}^3/\text{хв}$;

$k_{\text{оз}}$ – коефіцієнт, що враховує рух повітря по частині виробленого простору, що безпосередньо прилягає до привибійного простору (приймаємо по табл. 6.4 [21]);

$k_{\text{ут.в}}$ – коефіцієнт, який враховує втрати повітря через вироблений простір в межах виймальної ділянки, (приймаємо по монограмі 6.13 [21]);

$$Q_{\text{дл}} = \frac{100 \cdot I_{\text{дл}} \cdot k_{\text{н}}}{C - C_{\text{o}}}, \text{ м}^3/\text{хв}, \quad (2.80)$$

де $I_{\text{дл}}$ – середнє виділення метану в межах виймальної ділянки, $\text{м}^3/\text{хв}$;

$k_{\text{н}}$ – коефіцієнт нерівномірності виділення метану, частки од.;

C – припустима згідно ПБ концентрація метану у вихідному з очисної виробки вентиляційному струмені, %;

C_{o} – концентрація газу у вентиляційному струмені, що надходить на виймальну ділянку, %;

$$Q_{\text{дл}} = \frac{100 \cdot 1,6 \cdot 1,82}{1 - 0,05} = 306 \text{ м}^3 / \text{хв};$$

$$Q_{\text{оч}} = \frac{306 \cdot 1,25}{1,5} = 255 \text{ м}^3 / \text{хв}.$$

2.4.4.4 Розрахунок максимально припустимого навантаження на очисний вибій по газовому фактору:

$$A_{\text{max}} = A_{\text{п}} \cdot I_{\text{п}}^{-1,67} \left[\frac{Q_{\text{п}} \cdot (C - C_{\text{o}})}{194} \right]^{1,93}, \text{ т/добу}, \quad (2.81)$$

де $I_{\text{п}}$ – середня абсолютна метанообільність очисної виробки (приймаємо по табл. 7.1 [21]);

$Q_{\text{п}}$ – максимальна витрата повітря в очисній виробці, що може бути використане для розведення метану до припустимих ПБ норм, $\text{м}^3/\text{хв}$. (приймаємо по табл. 7.1 [21]);

$$A_{\text{max}} = 990 \cdot 1,6^{-1,67} \cdot \left[\frac{382 \cdot (1 - 0,05)}{194} \right]^{1,93} = 1590 \text{ т/добу}.$$

2.4.4.5 Розрахунок метанообільності, кількості повітря і вибір засобів провітрювання уклонів пласту с₈^B

2.4.4.5.1 Розрахунок метанообільності уклону, проведеного по пласту с₈^B

Метановиділення в тупикову виробку, проведена по пласту:

$$I_{\text{п}} = I_{\text{пов 1}} + I_{\text{о.у.п}}, \text{ м}^3/\text{хв.}, \quad (2.82)$$

$$I_{\text{з.п}} = I_{\text{пов 2}} + I_{\text{о.у.п}}, \text{ м}^3/\text{хв.}, \quad (2.83)$$

де $I_{\text{пов}}$ – метановиділення з нерухомих оголених поверхонь пласта, м³/хв.;

$$I_{\text{пов}} = 2,3 \cdot 10^{-2} \cdot m_{\text{п}} \cdot V_{\text{п}} \cdot (X - X_0) \cdot k_{\text{т}}, \text{ м}^3/\text{хв.}, \quad (2.84)$$

де $V_{\text{п}}$ – проектна швидкість посування вибою тупикової виробки, м/добу;

$k_{\text{т}}$ – коефіцієнт, що враховує зміну метановиділення в часі, частки од. (приймаємо по табл. 3.2 [21]).

$I_{\text{о.у.п}}$ – метановиділення з відбитого вугілля, м³/хв.;

$$I_{\text{о.у.п}} = j \cdot k_{\text{тy}} \cdot (X - X_0), \text{ м}^3/\text{хв.}, \quad (2.85)$$

де j – технічна продуктивність комбайну, т/хв. (приймаємо по табл. 3.3 [21]);

$k_{\text{тy}}$ – коефіцієнт, що враховує ступінь дегазації відбитого вугілля, дол. од.;

$$k_{\text{тy}} = a \cdot T_y^b, \quad (2.86)$$

де a , b – коефіцієнти, що характеризують газовіддачу з відбитого вугілля (при $T_y \leq 6$ хв $a = 0,052$, $b = 0,71$, при $T_y \geq 6$ хв $a = 0,118$, $b = 0,25$);

T_y – час находження вугілля в привибійному просторі, хв.;

$$T_y = \frac{S_{\text{вуг}} \cdot l_{\text{ц}} \cdot \gamma}{j}, \text{ хв}; \quad (2.87)$$

де $S_{\text{вуг}}$ – площа перетину виробки по вугіллю в проходці, м²;

$l_{\text{ц}}$ – посування вибою за цикл безперервної роботи комбайну, м;

$$T_y = \frac{4,0 \cdot 1 \cdot 1,45}{0,7} = 8,3 \text{ хв};$$

$$k_{\text{тy}} = 0,118 \cdot 8,3^{0,25} = 0,2;$$

$$I_{\text{о.у.п}} = 0,7 \cdot 0,2 \cdot (12 - 1,6) = 1,5 \text{ м}^3/\text{хв};$$

$$I_{\text{пов 1}} = 2,3 \cdot 10^{-2} \cdot 0,8 \cdot 6 \cdot (12 - 1,6) \cdot 0,98 = 1,0 \text{ м}^3/\text{хв};$$

$$I_{\text{пов } 2} = 2,3 \cdot 10^{-2} \cdot 0,8 \cdot 6 \cdot (12 - 1,6) \cdot 0,13 = 0,2 \text{ м}^3/\text{ХВ};$$

$$I_{\text{п}} = 1,0 + 1,5 = 2,5 \text{ м}^3/\text{ХВ};$$

$$I_{3,\text{п}} = 0,2 + 1,5 = 1,7 \text{ м}^3/\text{ХВ}.$$

2.4.4.5.2 Розрахунок кількості повітря для провітрювання бремсберга пласту с₈^В

Розрахунок витрати повітря для виробки, яка проводиться комбайном:

$$Q_{3,\text{п}} = \frac{100 \cdot I_{3,\text{п}}}{C - C_0}, \text{ м}^3 / \text{ХВ}, \quad (2.88)$$

$$Q_{3,\text{п}} = \frac{100 \cdot 1,7}{1 - 0,05} = 179 \text{ м}^3 / \text{ХВ}.$$

Розрахунок витрати повітря по кількості людей:

$$Q_{3,\text{п}} = 6 \cdot n_{\text{чол}}, \text{ м}^3/\text{ХВ}; \quad (2.89)$$

$$Q_{3,\text{п}} = 6 \cdot 6 = 36 \text{ м}^3/\text{ХВ}.$$

Витрати повітря по мінімальній швидкості повітря у виробці:

$$Q_{3,\text{п}} = 60 \cdot V_{\text{п min}} \cdot S, \text{ м}^3/\text{ХВ}, \quad (2.90)$$

де $V_{\text{п min}}$ – мінімально припустима згідно ПБ швидкість повітря в тупиковій виробці, м/с;

$$Q_{3,\text{п}} = 60 \cdot 0,25 \cdot 12,5 = 187 \text{ м}^3/\text{ХВ}.$$

Витрати повітря по мінімальній швидкості повітря в привибійному просторі тупикової виробки:

$$Q_{3,\text{п}} = 20 \cdot V_{\text{прив min}} \cdot S, \text{ м}^3/\text{ХВ}, \quad (2.91)$$

де $V_{\text{прив min}}$ – мінімально припустима згідно ПБ швидкість повітря в привибійному просторі, м/с (при температурі 26°C та вологості 70 % $V_{\text{прив min}} = 1$ м/с);

$$Q_{3,\text{п}} = 20 \cdot 1,0 \cdot 12,5 = 250 \text{ м}^3/\text{ХВ}.$$

Приймаємо $Q_{3,\text{п}} = 250 \text{ м}^3/\text{ХВ}$.

Витрати повітря для провітрювання усієї тупикової виробки по газовиділенню:

$$Q_{\Pi} = \frac{100 \cdot I_{\Pi} \cdot k_{\text{н.п}}}{C - C_0}, \text{ м}^3/\text{хв}, \quad (2.92)$$

де $k_{\text{н.п}}$ – коефіцієнт нерівномірності газовиділення у тупиковій виробці;

$$Q_{\Pi} = \frac{100 \cdot 2,5 \cdot 1}{1,0 - 0,05} = 263 \text{ м}^3 / \text{хв}.$$

Витрати повітря по кількості людей:

$$Q_{\Pi} = 6 \cdot n_{\text{чол.н}}, \text{ м}^3/\text{хв}, \quad (2.93)$$

де $n_{\text{чол.н}}$ – найбільша кількість людей, що одночасно працюють у виробці, чол.;

$$Q_{\Pi} = 6 \cdot 8 = 48 \text{ м}^3/\text{хв}.$$

Повинна виконуватись умова:

$$Q_{\Pi} \geq Q_{\text{з.п}} \cdot k_{\text{ут.тр}}, \text{ м}^3/\text{хв}; \quad (2.94)$$

де $k_{\text{ут.тр}}$ – коефіцієнт витоків повітря у вентиляційних трубопроводах.

При проведенні виробки будемо застосовувати нагнітальний спосіб провітрювання. Для зменшення коефіцієнта витоків повітря та аеродинамічного опору гнучких трубопроводів застосовуємо комбінований трубопровід із гнучких труб типів 1А та 1Б та введеного усередину їх поліетиленового рукава і кінцевої ділянки трубопроводу без поліетиленового рукава.

$$k_{\text{ут.тр}} = k_{\text{ут.тр}1} \cdot k_{\text{ут.тр}2}, \quad (2.95)$$

де $k_{\text{ут.тр}1}$ – коефіцієнт витоків повітря для кінцевої ділянки трубопроводу без поліетиленового рукава (приймаємо по табл. 5.4 [21]); довжина ділянки трубопроводу $l_{\text{тр}1} = 400$ м, діаметр $d_{\text{тр}} = 0,8$ м, $k_{\text{ут.тр}1} = 1,19$;

$k_{\text{ут.тр}2}$ – коефіцієнт витоків повітря для трубопроводу з поліетиленовим рукавом (приймаємо по табл. 5.6 [21]); довжина ділянки трубопроводу $l_{\text{тр}2} = 600$ м, діаметр $d_{\text{тр}} = 0,8$ м, $k_{\text{ут.тр}2} = 1,03$;

$$k_{\text{ут.тр}} = 1,19 \cdot 1,03 = 1,22;$$

$$Q_{\Pi} = 263 \geq 250 \cdot 1,22 = 305 \text{ м}^3/\text{хв}.$$

Умова не дотримується, тому приймаємо $Q_{\Pi} = 305 \text{ м}^3/\text{хв}$.

2.4.4.5.3 Вибір засобів провітрювання уклону пласта с₈^В

Визначимо аеродинамічний опір гнучкого комбінованого трубопроводу:

$$R_{\text{тр.г}} = r_{\text{тр}} \cdot (\zeta_{\text{тр}1} + 20 \cdot d_{\text{тр}1} \cdot n_1 + 10 \cdot d_{\text{тр}1} \cdot n_2) + \\ + r_{\text{трк}} \cdot (\zeta_{\text{тр}2} + 20 \cdot d_{\text{тр}2} \cdot n_1 + 10 \cdot d_{\text{тр}2} \cdot n_2), \text{ кц}, \quad (2.96)$$

де $r_{\text{тр}}$ – питомий аеродинамічний опір гнучкого вентиляційного трубопроводу без витоків повітря, кц/м;

$\zeta_{\text{тр}1}$ – довжина кінцевої ділянки трубопроводу без поліетиленового рукава, м;

$d_{\text{тр}1}$ – діаметр кінцевої ділянки трубопроводу без поліетиленового рукава, м;

n_1, n_2 – число поворотів трубопроводів на 90° і 45° відповідно;

$r_{\text{трк}}$ – аеродинамічний опір 1 м трубопроводу з поліетиленовим рукавом, кц/м;

$\zeta_{\text{тр}2}$ – довжина ділянки трубопроводу з поліетиленовим рукавом, м;

$d_{\text{тр}2}$ – діаметр ділянки трубопроводу з поліетиленовим рукавом, м;

$$R_{\text{тр.г}} = 0,0161 \cdot (400 + 20 \cdot 0,8 \cdot 0 + 10 \cdot 0,8 \cdot 0) + \\ + 0,0046 \cdot (600 + 20 \cdot 0,8 \cdot 1 + 10 \cdot 0,8 \cdot 0) = 9,3 \text{ кц}.$$

Визначимо подачу вентилятора:

$$Q_p = Q_{\text{з.п}} \cdot k_{\text{ут.тр}}, \text{ м}^3/\text{хв}; \quad (2.97)$$

$$Q_p = 250 \cdot 1,22 = 305 \text{ м}^3/\text{хв}.$$

Визначимо тиск вентилятора, що працює на гнучкий комбінований трубопровід:

$$h_p = Q_p^2 \cdot R_{\text{тр.г}} \cdot \left(\frac{0,59}{k_{\text{ут.тр}}} + 0,41 \right)^2, \text{ даПа}; \quad (2.98)$$

$$h_p = 5,1^2 \cdot 9,3 \cdot \left(\frac{0,59}{1,22} + 0,41 \right)^2 = 202 \text{ даПа}.$$

По додатку 1 [21] і розрахунковим значенням Q_p і h_p вибираємо вентилятор типу ВМ-6.

Визначимо режим роботи вентилятора, для чого нанесемо аеродинамічну характеристику трубопроводу на аеродинамічну характеристику вентилятора.

Результати розрахунків зводимо в табл. 2.7.

Таблиця 2.7 – Вихідні дані для розрахунку режиму роботи вентилятора

$Q_{з.п.}, \text{ м}^3/\text{с}$	2	3	4	5
$K_{ут.тр}$	1,1	1,14	1,17	1,2
$Q_p, \text{ м}^3/\text{с}$	2,2	3,4	4,7	6,0
$h_p, \text{ даПа}$	61	113	179	255

Побудуємо характеристику трубопроводу на аеродинамічній характеристиці вентилятора (рис. 2.4).

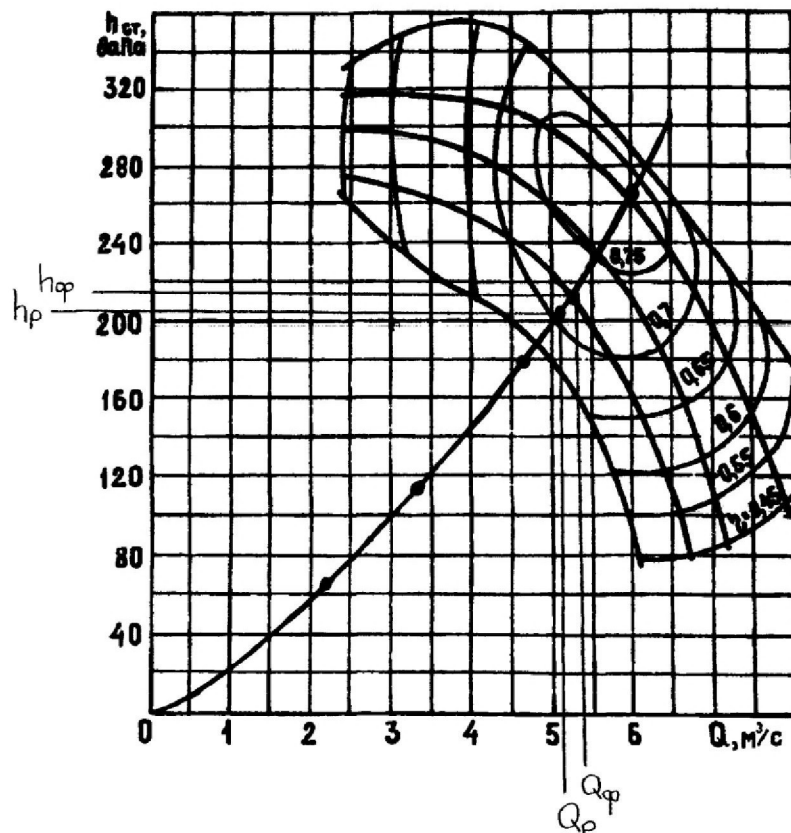


Рисунок 2.4 – Аеродинамічна характеристика вентилятора VM-6 та вентиляційного трубопроводу

З побудови видно що $Q_{\phi} = 5,3 \text{ м}^3/\text{с} = 318 \text{ м}^3/\text{хв}$; $h_{\phi} = 212 \text{ даПа}$.
Витрати у вибою складуть:

$$Q_{з.п.\phi} = 1,69 \cdot \sqrt{\frac{h_{\phi}}{R_{тр.г}}} - 0,69 \cdot Q_{\phi}, \text{ м}^3/\text{с}; \quad (2.99)$$

$$Q_{з.п.\phi} = 1,69 \cdot \sqrt{\frac{212}{9,3}} - 0,69 \cdot 5,3 = 4,3 \text{ м}^3/\text{с} = 258 \text{ м}^3/\text{хв}.$$

Витрати повітря у місті встановлення ВМП повинна задовольняти наступним умовам:

$$Q_{\text{вс}} \geq 1,43 \cdot Q_{\text{ф}} \cdot k_p, \text{ м}^3/\text{хв}; \quad (2.100)$$

де $Q_{\text{ф}}$ – подача вентилятора, $\text{м}^3/\text{хв}$;

$$Q_{\text{вс}} \geq 1,43 \cdot 318 \cdot 1,1 = 500 \text{ м}^3/\text{хв}.$$

2.4.5 Енергопостачання ділянки

Для живлення усіх видів машин і механізмів на ділянці використовується тільки електрична енергія. Напруга в електромережі ділянки складає 660 В.

Приймаємо трансформаторну підстанцію КТПВ-630/6-0,69.

У якості комутаційної апаратури приймаємо магнітні пускачі ПВИ.

У якості фідерного кабелю приймаємо кабель марки ЭВТ.

У якості силових гнучких кабелів приймаємо кабелі марки КГЭШ.

Для живлення освітлювальної мережі і ручного електросвердла приймаємо пусковий апарат АПШ.

У якості світильників приймаємо світильник РВЛ-20.

Перелік застосовуваного обладнання представлений в табл. 2.8.

Таблиця 2.8 – Перелік застосовуваного обладнання

№	Вид обладнання	Тип електродвигуна	Кількість електродвигунів	Потужність, кВт	Номінальний коеф. токоприймача
1	Комбайн УКД 200	1ЭКВ3,5-200	1	200	0,87
2	Скребокний конвеєр СП 26У	2ЭДКОФВ250В4	2	2 × 110 = 220	0,91
3	ВСП	АИУМ.225.М4	2	2 × 55 = 110	0,85
4	Перевантажувач ПС	2ЭДКОФВ250В4	2	2 × 55 = 110	0,91
5	Насосна станція СНТ-32	АИУМ.225.М4 АИУМ.112.М2	1 1	55 3 = 58	0,85
6	Насосна станція СНТ-32	АИУМ.225.М4 АИУМ.112.М2	1 1	55 3 = 58	0,85
7	Лебідка ЛВ-25	ВРП200М2	1	25,2	0,80
8	Лебідка ЛВ-25	ВРП200М2	1	25,2	0,80

У підземних виробках улаштована загальна мережа заземлення. Заземленню підлягають металеві частини електротехнічних пристроїв, що нормально не перебувають під напругою, але які можуть опинитися під напругою у разі пошкодження ізоляції, а також трубопроводи, сигнальні троси та ін., розміщені у виробках, в яких є електричні установки та проводки. Заземлювальна мережа створена

шляхом безупинного електричного з'єднання між собою усіх металевих оболонок та жил, що заземлюють, незалежно від величини напруги, із приєднанням їх до головного та місцевого заземлювача.

Головний заземлювач у шахті влаштований у водозбірнику, який знаходиться в пристовбурному дворі гор. 320 м, місцеві заземлювачі влаштовані у водовідливних канавках.

На випадок огляду, чищення або ремонту головного заземлювача передбачаємо влаштування резервного заземлювача в зумпфі допоміжного стовбура гор. 320 м. В якості головного та резервного заземлювача використовуємо сталеву смугу шириною 40 см та довжиною 2,5 м.

Загальний перехідний опір мережі заземлення не перевищує 2 Ом.

Місцеве заземлення розташовуємо у стічній канавці в уклоні. Воно виконано зі сталеві смуги площею 0,6 м², шириною 0,3 м і довжиною 2 м. Заземлювач укладаємо горизонтально на дно канавки на "подушку" товщиною 50 мм з дрібних кусків породи і зверху засипаємо шаром у 150 мм з такого ж матеріалу.

Місцеві заземлювачі улаштовуємо у кожного розподільчого пункту, окремо встановленого електроприймача і кабельної муфти. В мережах стаціонарного освітлення місцевий заземлювач улаштовуємо не для кожної муфти або світильника, а через кожні 100 м мережі. Заземлення муфт гнучких кабелів, а також корпус комбайну УКД 200, конвеєру СП 26У, перевантажувача СП, лебідки ЛВД 25, світильників здійснюємо з'єднанням із загальною мережею заземлення за допомогою заземлюючих жил живильних кабелів. Заземлюючу жилу з обох боків приєднуємо до внутрішніх заземлюючих затискачів у кабельних муфтах та ввідних пристроях.

Крім заземлення захист людей від поразки електричним струмом здійснюємо з застосуванням реле витоку струму з автоматичним відключенням ушкодженої мережі. Загальний час відключення мережі напругою 380 та 660 В складає не більш 0,2 с.

Захист від витікання струменя на стороні 6 кВ передбачається блокуючим реле витікання БРУ, які вмонтовано у розподільчій пристрій. Захист від витікання у мережі напругою 660 В передбачається за допомогою апарату АЗУР. Він вмонтований в блок захисту підстанції КТПВ-630/6-0.69. Реле витікання БРУ встановлені також в пускачах. Величина уставки БРУ при 660 В не менш 30 кОм.

2.5 Охорона праці

2.5.1 Санітарно-гігієнічні заходи та медичне забезпечення

Згідно з [1] стан гірничих виробок, робочих місць і приміщень повинен відповідати санітарним нормам і правилам.

Приствольні, головні відкотні і вентиляційні виробки, машинні і трансформаторні камери біляться по мірі їх забруднення, але не рідше за один раз в півроку. Білення даних виробок проводиться по графіках згідно вимогам пилогазового режиму.

В стволах влаштовуються водоуловлювачі, в клітках – пристосування для захисту від капежа, а в місцях посадки і виходу людей з клітки здійснюються заходи,

що забезпечують запобігання попаданню води на людей.

У вибоях з інтенсивним капежом і притоком води працівники забезпечуються водозахисним спецодягом і спецвзуттям.

Для цілей пилопридушення використовується вода, що відповідає вимогам державного стандарту. Допускається, за узгодженням з органами санітарно-епідеміологічного нагляду, використання шахтної води після очищення від механічних домішок і бактерійного знезараження.

У проектах і паспортах передбачений шумовіброзахист працівників. Контроль дотримання допустимих рівнів і тривалості дії шуму і вібрації здійснюється установами Держсанепідемслужби у відповідності вимогами Державних санітарних правил і норм «Підприємства вугільної промисловості».

Адміністративно-побутовий комбінат шахти розташований поблизу надшахтної будівлі і з'єднаний з нею утепленим переходом.

В надшахтній будівлі в місцях очікування людей в зимовий період температура складає не менше + 16°C.

Для тих, що працює на відкритому повітрі шахтній поверхні, коли температура нижча +10°C, передбачено приміщення для обігріву з температурою не нижче + 22°C і рухливістю повітря до 0,2 м/с. Приміщення забезпечені питною водою і кип'ятком.

Для питних потреб і прання одягу шахта забезпечена питною водою, якість якої відповідає вимогам державного стандарту. В аварійних випадках допускається використання очищеної і знезараженої шахтної води в душових за узгодженням з установами Госсанепідемслужби.

Роздягальні і душові мають 45-хвилинну пропускну спроможність. Душові забезпечені гарячою і холодною водою з розрахунку 60 л на кожного миючогося і мають пристрої змішувачів з регулюючими кранами.

На шахті обладнані підземні і поверхневі медпункти.

Підземний медпункт розташований в приствольному дворі в спеціальній камері на свіжому струмені повітря по шляху проходження основної маси робочих.

Всі працівники шахти навчені наданню першої допомоги постраждалим і мають при собі індивідуальні перев'язувальні пакети в міцній водонепроникній оболонці.

У всіх цехах поверхні шахти, вбиральнях, в надшахтних будівлях, приствольних дворах, на підземних ділянках, у виходів з очисних забоїв і в забоях підготовчих виробок, а також в машинних камерах є укомплектовані аптечки для надання першої допомоги і носилки з твердим ложем. Носилки пристосовані для установки їх в санітарному транспорті без перевантаження потерпілого.

2.5.2 Заходи по боротьбі з пилом

На шахті здійснюються заходи щодо знепилення повітря відповідно до Інструкції з комплексного знепилення повітря.

Гірничі машини, під час роботи яких утворюється пил, оснащені засобами пилопридушення. Забороняється експлуатація таких машин без засобів пилопридушення, а також тоді, коли конструкція та параметри роботи цих засобів не відповідають вимогам посібників з експлуатації відповідних машин, або в разі не-

справності блокувального пристрою, що перешкоджає запускові машини в разі порушення пилопридушення.

Розпилювання (диспергування) зрошувальної рідини проводиться форсунками (зрошувачами) під тиском не менше за 0,5 МПа, а на виїмкових та прохідницьких комбайнах – не менше за 1,2 МПа.

Під час проведення очисних робіт, а також під час проведення виробок комбайнами вибіркової дії застосовується попереднє зволоження вугілля у масиві.

Якщо засоби боротьби з пилом у діючих вибоях не забезпечують зниження запилення повітря до гранично допустимих концентрацій, розробляються заходи, що забезпечують виключення перебування людей у запиленій зоні, і проводиться знепилення повітря, що виходить із цих вибоїв.

Приймальні бункери, перекидачі, пристрої для завантаження і розвантаження скипів обладнані засобами аспірації та очищення повітря, а також пристроями для запобігання просипання гірничої маси та пилоутворенню.

Забороняється на діючих шахтах подавання свіжого струменя повітря на стволах, обладнаних підйомами зі скіпами або перекидними клітями, які не мають засобів пилопридушення.

Під час виробничих процесів, що супроводжуються утворенням або виділенням пилу повинен здійснюватися контроль його концентрації відповідно до Інструкції з виміру концентрації пилу в шахтах та обліку пилових навантажень.

2.5.3 Протипожежний захист на шахті

Протипожежний захист шахти спроектований і виконаний так, щоб запобігти можливості пожежі, а у разі його виникнення в будь-якому місці і з будь-якої причини забезпечується його ефективна локалізація і гасіння в початковій стадії.

В проекті протипожежного захисту шахти і в планах розвитку гірничих робіт передбачено:

а) застосування схем і способів провітрювання, що забезпечують запобігання утворенню вибухопожежонебезпечного середовища, надійне управління вентиляційними струменями в аварійній обстановці і безпеку виходу людей з шахти або на свіжий струмінь повітря;

б) застосування безпечних в пожежному відношенні способів розтину і підготовки шахтних полів, можливість забезпечення надійної ізоляції виймальних ділянок (очисних виробок) після їх відробки, а також можливість швидкої локалізації і активного гасіння пожеж;

в) застосування безпечних в пожежному відношенні машин і механізмів, устаткування, пристроїв і схем енергопостачання;

г) застосування негорючих і важкогорючих речовин і матеріалів, зокрема робочих рідин;

д) скорочення об'ємів буропідривних робіт;

е) застосування автоматичних засобів виявлення пожеж, установок пожежегасіння, пристроїв, що не допускають роботу виймальних машин і стрічкових конвеєрів при невідповідності тиску води в пожежному трубопроводі нормативним вимогам.

2.6 Обґрунтування раціональних технологічних рішень по підвищенню якості вугілля, що видобувається

2.6.1 Загальні відомості про якість вугілля

Якість вугілля визначається маркою вугілля, зольністю (%), вологістю (%), сірчаністю (%), виходом летючих речовин (%), питомою теплотою паління (ккал/кг) та іншими показниками.

Зольність – це величина, рівна відношенню маси твердого негорючого залишку, який отриманий після паління вугілля у встановлених умовах, до маси палива.

У вуглях виділяють внутрішню (материнську, або конституційну) і зовнішню (вторинна, або випадкова) золу. Внутрішня зола утворюється за рахунок неорганічних компонентів, розподілених у паливі і практично не видаляється при збагаченні. Її масова частка в чистих різновидностях вугілля складає в Донбасі 1,2-7,5 %. При частці внутрішньої золи більше 50 % вугілля переходить у вуглясту породу. Джерелами зовнішньої золи є мінеральна речовина, що привноситься в торф'яник під час накопичення рослинного матеріалу, мінеральні утворення у вугіллі, породні прошарки у вугільних пластах складної будови, породи покрівлі та підшви. Ця група мінеральних домішок може бути удалена при збагаченні.

По загальній зольності вугілля підрозділяється на малозольне (до 10 %), середньозольне (10-20 %), високозольне (більше 20 %).

Підвищення зольності знижує питому теплоту паління вугілля, погано сказується на якості вугілля.

Якість вугілля залежить також і від складу золи. Якщо серед мінеральних домішок присутні з'єднання, які вміщують натрій в несилікатній формі (галіт, тенардит та інш.), то при палінні такого палива відбувається інтенсивне зашлаковування поверхні нагріву, знижується температура газів, підвищується корозія арматури топок і котлів. Таке вугілля називається соленим.

Вологість – це величина, рівна відношенню маси загальної вологості до маси вугілля і визначається у відсотках вугілля вміщує поверхову воду, загальну, гідратну і пірогенетичну. Поверхова волога удаляється із вугілля в умовах вільного стоку, зовнішня волога при природному випаренні, внутрішня при сушінні при температурі 105-110 °С, гідратна і пірогідратна не удаляється.

Сірчаність – це величина, рівна відношенню маси загальної сірки до маси вугілля. Сірка є шкідливою домішкою. Вона наносить велику шкоду технологічним процесам, які пов'язані з використанням вугілля в металургійній промисловості. Сірчані з'єднання забруднюють атмосферу, роз'їдають арматуру топок. Заходи по боротьбі з підвищеною сірчаністю – сіроочистка.

Питома теплота паління – це величина, рівна відношенню кількості теплоти, яка виділяється при повному палінні вугілля до маси цього вугілля. Значення цього показника визначає витрати споживачів, пов'язані з транспортуванням та хранінням вугілля.

Летючі речовини – суміш паро і газоподібних речовин, які відділяються при нагріванні вугілля до 850 °С без доступу кисню. Вихід летючих речовин є одним з основних показників, за допомогою якого визначають марку вугілля. Вихід летючих визначається по різності між загальними втратами маси і втратами її за рахунок випарення вологи.

2.6.2 Актуальність питання щодо підвищення якості вугілля

Проблема якості продукції вугільної промисловості в значній мірі визначається природними умовами. В зв'язку з цим її рішення має специфічні умови, які відрізняють її від інших галузей промисловості. Ці особливості заключаються у тому, що постійно ростучі потреби народного господарства в паливі обумовлюють необхідність вовлікати у відробку малопотужні та високозольні вугільні пласти, а також пласти з поганими гірничо-геологічними умовами.

Поліпшення якості палива є однією з центральних проблем рівня рентабельності підприємства та інших техніко-економічних показників. Особливо велике значення ця проблема отримала при переході народного господарства України на ринкові відношення.

В наш час із-за поганої якості вугілля електростанції України для його нормального паління витрачають на кожен тону великозольних антрацитів близько 0,5 т мазуту. Підвищення зольності на 1% приведе к зниженню питомої теплоти паління кам'яного вугілля на 80 ккал, а антрациту на 107 ккал, а також до відповідного збільшення витрат палива на виробництво 1 кВт ч електроенергії. Паління високозольного вугілля є основною причиною недовиробки електроенергії та частой поломки котлових агрегатів, що викликає необхідність великих вкладень на ремонт та ліквідацію аварій. Крім цього зріст зольності гірничой маси приведе до підвищення витрат на видачу її із шахти і розміщенню на поверхні, переробку її на збагачувальних фабриках.

2.6.3 Аналіз якості видобутого вугілля на шахті

2.6.3.1 Стан показників якості вугілля

Характеристика показників якості вугілля по ш. "Дніпровська" за 2020 рік представлена в табл. 2.9 та 2.10, характеристика очікуємих показників якості вугілля на наступний рік по даним шахти представлена в табл. 2.11 та 2.12.

Таблиця 2.9 – Характеристика показників якості видобутого вугілля за 2020 рік

Місяць	Показники						
	Відвантажено т	Зольність %	Вологість %	Сірчаність %	Вихід летючих %	Вища теплотворна спроможність ккал/кг	
1	2	3	4	5	6	7	
Січень	69006	23,5	2,59	1,5	1,8	8040	
Лютий	70475	24,6	3,46	1,8	1,8	8040	
Березень	85501	25,6	3,59	1,7	1,7	8045	
Квітень	64405	24,2	3,44	1,6	1,6	8050	
Травень	61724	25,3	2,43	1,9	1,7	8050	
Червень	69509	26,8	2,38	1,9	1,8	8050	
Липень	74321	25,8	3,39	1,8	1,6	8045	
Серпень	86989	24,3	2,48	1,8	1,5	8040	
Вересень	51647	29,8	2,52	1,9	1,7	8030	
Жовтень	57411	29,5	3,61	1,8	1,6	8030	
Листопад	65490	30,0	2,75	1,7	1,4	8040	
Грудень	66022	30,2	2,73	1,9	1,4	8045	
Усього	438570	28,4	2,95	1,8	1,6	8045	

Таблиця 2.10 – Характеристика очікуємих показників якості вугілля на наступний рік по шахтним даним

Найменування ла- ви	Показники						
	Видобуток тис. т	Зольність A_{daf} , %	Вологість W_t , %	Сірчаність S_t^d , %	Вихід летючих V_{daf} , %	Вища теплотвор- на спроможність $Q_{s,daf}$, ккал/кг	
1	2	3	4	5	6	7	
По лавам	700000	24,6	2,6	1,8	1,6	8045	
Усього по шахті	700000	26,4	3,2	1,8	1,6	8045	

Таблиця 2.11 – Величина зольності видобутого вугілля за 2020 рік по очисним та підготовчим вибоям

Місяць	Показники по шахті			Показники по прохідницьким вибоям	
	Відвантажено, т	Зольність, %	Відвантажено, т	Зольність, %	Зольність, %
1	2	3	4	5	5
Січень	69006	23,5	6250	80,2	
Лютий	70475	24,6	6950	81,3	
Березень	85501	25,6	7120	79,6	
Квітень	64405	24,2	7650	79,5	
Травень	61724	25,3	7500	81,0	
Червень	69509	26,8	7670	81,9	
Липень	74321	25,8	6950	82,0	
Серпень	86989	24,3	7100	81,2	
Вересень	51647	29,8	7230	79,9	
Жовтень	57411	29,5	7530	82,1	
Листопад	65490	30,0	6950	79,9	
Грудень	66022	30,2	6900	80,1	
Усього	438570	28,4	85800	80,6	

Таблиця 2.12 – Характеристика очікуємих показників якості вугілля на наступний рік по шахтним даним по очисним та підготовчим вибоям

Місяць	Показники по шахті		Показники по прохідницьким вибоям	
	Відвантажено, т	Зольність, %	Відвантажено, т	Зольність, %
1	2	3	4	5
Усього по шахті	700000	26,4	85000	75,0

Найбільше засмічення вугілля породою здійснюється за рахунок породних прошарків. Другим фактором є засмічення вугілля породою від проведення і перекріплення підготовчих виробок. Третім фактором є обвалення нестійкої та хибної покрівлі у містах тектонічних порушень. Четвертим фактором є присічка вміщуючи порід.

Згідно "Програми розвитку гірничих робіт на 2020 рік по ш. "Дніпровська" експлуатаційна зольність повинна бути не більше 27,1 %. Фактично вона була 28,4 %, що нанесло шахті збитків на суму 3,5 млн. грн. По прохідницьким вибоєм зольність повинна була складати 75 %, фактично вона складала 80,6 %.

2.6.3.2 Технологія і механізація очисних і підготовчих робіт

В дійсний час роботи на шахті ведуться на пл. с₈. В 2020 році в роботі знаходилося 2 лави.

Проведення підготовчих виробок здійснюється буровибуховим та комбайновим способами. Для буріння шпурів використовуються електробури ЕБГП – 11, які встановлюються на породовантажені машини 1ПНБ 2 та 2ПНБ 2Б. Також використовуються машини 1ППН 5. Перетин виробок від 8,5 до 14 м². Кріплення здійснюється кріпленням КМП А-5 та КМП А-3. Крім підготовчих виробок проводять також нарізні виробки в яких здійснюється ручне навантаження гірничої маси, а шпури буряться свердлом СЕР 19. Порода від проведення виробок йде в загальну добичу шахти, що значно збільшує зольність видобутого вугілля. Кількість діючих підготовчих вибоїв – 8.

Доставка вугілля від лави до поверхні здійснюється конвеєрним транспортом. Використовуються наступні конвеєра: 2ЛУ-120Б, 1ЛУ-120Б, 3Л-100У, 1Л-1000. Для доставки людей, матеріалів та обладнання використовуються рейковий транспорт – електровози К-10, вагонетки ВГ-1,6-600, нагрунтована дорога ДКНЛ-1.

2.6.3.3 Гірничо-геологічні умови відробки

По геологічній будові, витриманості і морфології вугільні пласти віднесено до 1 групи складності.

Основні відомості про бічні породи вугільного пласта наведені у табл. 2.13.

Таблиця 2.13 – Основні відомості про бічні породи вугільного пласта

Пласт	Безпосередня покрівля				Основна покрівля				Безпосередня підшва			
	Тип породи	Потужність, м	Коеф. міцності	Категорія по ДонВУГ	Тип породи	Потужність, м	Коеф. міцності	Категорія по ДонВУГ	Тип породи	Потужність, м	Коеф. міцності	Категорія по ДонВУГ
с ₈ ^В	аргіліт	2,0	6	Б ₄	аргіліт	6,0	6	А ₂	алевроліт	4	6	П ₃

2.6.3.4 Заходи по підвищенню якості вугілля, які застосовуються на шахті

Згідно "Плану заходів по забезпеченню норм показників якості вугільної продукції, відвантажуваної ш. "Дніпровська" на ГЗФ для зниження зольності розроблений "Графік роздільного транспортування вугілля і породи стрічковими конвеєрами". По графіку кожен четвертий час видобувної зміни стрічкові конвеєра транспортують гірничу масу тільки з підготовчих вибоїв. При виконанні графіка зольність знизиться на 0,3%.

2.6.4 Пропонуємі заходи щодо підвищення якості видобуваного вугілля

2.6.4.1 По зменшенню зольності

1. Підбір обладнання, яке забезпечує кращу якість видобутого вугілля у конкретних умовах.
2. Залишення захисних пачок вугілля при нестійкої та хибної покрівлі.
3. Вдосконалення паспортів кріплення і управління покрівлею.
4. Усунення просипу породи в міжсекційні зазори мехкріплення.
5. Усунення нахилів і перекосів секцій мехкріплення.
6. Застосування спеціальних заходів для підтримання слабких бокових порід (анкерування та хімічне зміцнення).
7. Збільшення швидкості подвигання лави.
8. Вдосконалення навиків роботи в умовах складної гіпсометрії, підвищення кваліфікації гірничо робочих очисного вибою.
9. Підготовка к переходу гірничо-геологічних порушень.
10. Застосування роздільної виїмки вугілля і породи у підготовчих вибоях, організація породовиборки.
11. Механізація породовиборки.
12. Закладка породи у вироблений простір з застосуванням заклад очного устаткування.
13. Маркування вагонеток з породою на завантажувальних пунктах.
14. Постійний контроль за дотриманням проектного контуру виробок.
15. Тампонаж закріпного простору.

2.6.4.1.1 Можливі варіанти відділення породи від вугілля при проведенні виробок

Вдосконалення технології проведення підготовчих виробок

Технологія проведення підготовчих виробок вирішує не тільки задачу своєчасної підготовки запасів вугілля до очисної виїмки, але і робить істотний вплив на якість відвантажуваного вугілля, на його зольність [23].

Парадокс ситуації полягає в тому, що разом з постійним підвищенням вимог споживачів до якості вугілля, роботу шахт оцінюють за об'ємом видобутої гірничої маси, тому всупереч цим вимогам шахти зацікавлені в збільшенні об'єму видобутку гірничої маси, у тому числі і за рахунок підвищення її зольності, тому що розмір оплати праці залежить від її об'єму.

Але в умовах ринкових відносин споживач відмовляється купувати гірничу масу із зольністю 35-40 %, і в той же час через високу ціну не бере і збагачене вугілля. Тому безальтернативним виходом для шахт з цієї ситуації є розробка і впровадження технічних і організаційних заходів щодо різкого зниження експлуатаційної зольності вугілля. Положення усугубляється тим, що на шахтах з продукцією у вигляді гірничої маси практично відсутні породні технологічні лінії, або вони складні і малопродуктивні, тому всю породу з підготовчих забоїв вантажать на вугільну лінію, підвищуючи цим зольність гірничої маси на 6-7 %.

Пропонуємо видачу породи зі всіх підготовчих забоїв, що працюють чотири зміни з накопиченням її в бункерах, і вугілля з очисних забоїв, що працюють по видобутку три зміни, розосередити в часі доби так, щоб в одну із змін, або частини її, коли в очисних забоях ремонтна зміна, використовувати вільну вугільну лінію для транспорту тільки породи. Такий варіант легко організувати практично на будь-якій шахті в короткий час і з малими інвестиціями на виготовлення бункерів для кожного прохідницького забою, які багато разів можуть використовуватися при проведенні інших виробок.

Технологічна і організаційна новизна полягає в тому, що при проведенні пластових або польових, горизонтальних або похилих, капітальних або підготовчих виробок, буропідривним або комбайновим способом, відбиту породу (вугілля) вантажать в призабойний бункер. Він займає частину виробки по ширині і має довжину, залежну від її перетину і швидкості проведення.

В даних умовах технологія проведення підготовчої виробки наступна: по мірі руйнування забою комбайн 21 (рис. 2.5) вантажить породу на стрічковий підвісний перевантажувач 22, з якого лемехом 23 вона вивантажується в бункер 2 в самому його початку. В міру його заповнення леміш переставляють на нове місце над вільним бункером, місткість якого повинна бути достатньої для розміщення породи і вугілля від проведення не менше 5 м за добу виробки будь-якого перетину.

Самотічне вивантаження породи з бункера проводять під час роботи конвеєра 1. З дальнього від забою торця бункера послідовно за петлю 16 витягають перекриття 15. Способи витягання можуть бути різними. Витягання не вимагає значних зусиль, оскільки перекриття знаходяться у вершині мало навантаженого гострого кута природного укусу породи. При піднятті перекриття стопорну кульку 17 виводять з зціплення з петлею наступного перекриття і воно звільняється.

Після вивантаження породи з деякої частини бункера знімають гачок гнучкого стягування 8 з міжрамної стяжки або спеціального прогону 9,

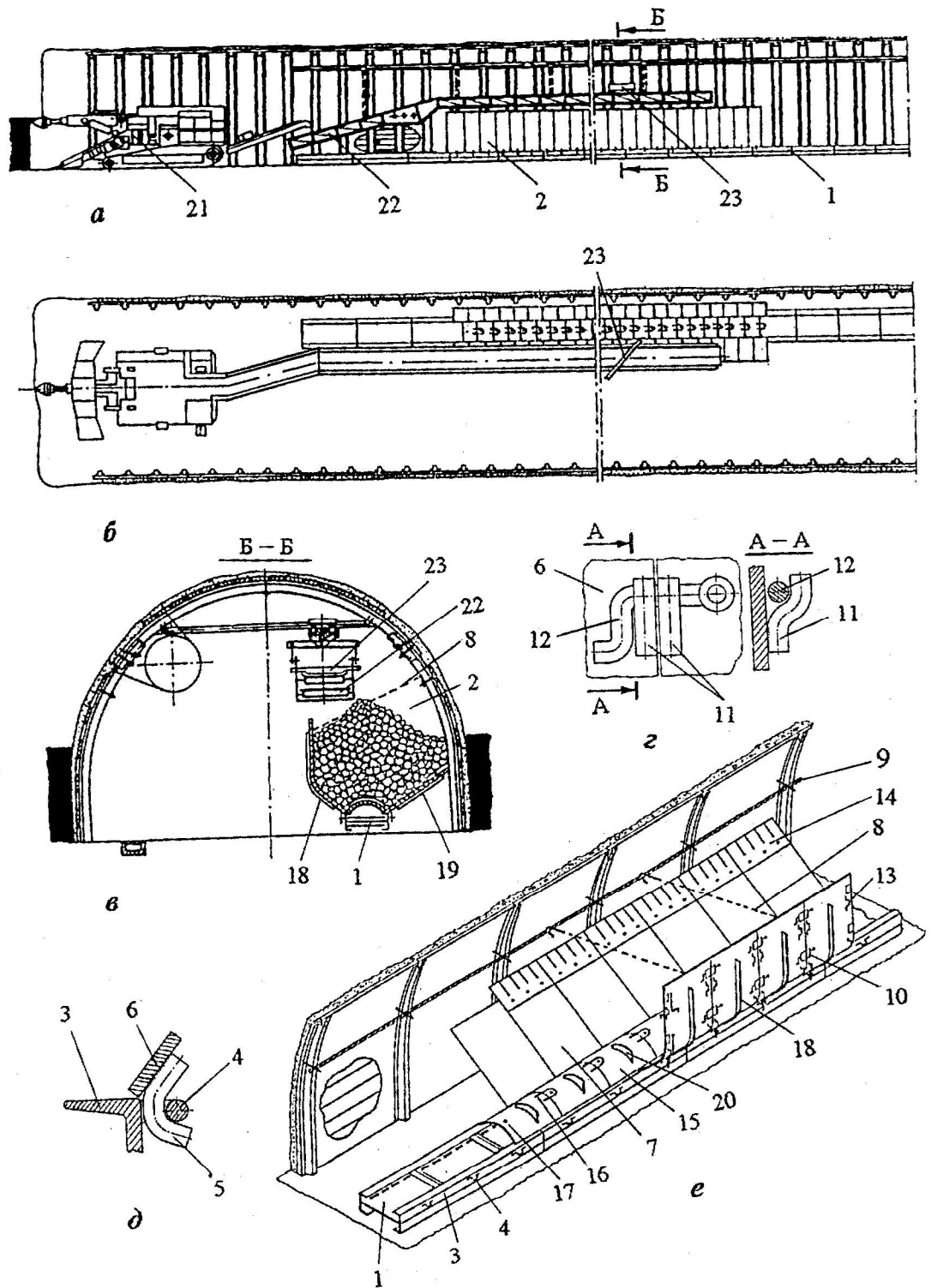


Рисунок 2.5 – Технологічна схема проведення

виводять з зціплення гачок 12 (рисунок 2.5, г) з скобами 11 замка 10 і за ручки 13 переносять (доставляють) зовнішні щитки 6 в начало бункера. Наперед нарощенні риштаки в провущини 4 на їх бортах 3 заводять гачки (рис. 2.5, д) піднімають щиток і закріплюють його тягою за прогін, заводять гачок за скоби замка і з'єднують щитки між собою. Потім знімають і переносять внутрішні щитки 7, вставляють їх штирі в провущини на риштаці і притуляють до стінки виробки. Для виключення розсипу породи між стінкою і щитком верхні краї забезпечують конвеєрною стрічкою з прорізами, а для запобігання деформації зовнішніх і внутрішніх щитків, а також перекриття їх забезпечують ребрами жорсткості відповідно 18, 19 і 20. Так бункер, періодично коротшаючи в кінці і нарощуючись на початку, постійно переміщається вслід за забоєм виробки на величину її добового посування.

Ця технологія дозволяє проводити гірничі виробки в автономному режимі в незалежності від виду і режиму роботи транспорту, а в пластових виробках вести роздільну виїмку вугілля і породи. При цьому в привибійному просторі виробки залишається достатньо простору для технологічних маневрів комбайна. Важливе значення має і те, що один типорозмір бункера може легко змінювати об'єм за рахунок видалення або наближення конвеєра до стінки виробки без внесення в його елементи конструктивних змін.

Таким чином, тільки злагоджена і взаємопов'язана робота підземного транспорту і прохідницьких вибоїв знижує зольність гірничої маси на 6-7 %, а якщо сюди підключити і порідні потоки від ремонту виробок, то зниження зольності може досягти 11 %.

Проведемо розрахунок довжини бункера по формулі:

$$l_B = \frac{S_{\text{пор}} \cdot k_p \cdot (v - 1)}{S_B}, \text{ м}, \quad (2.101)$$

де $S_{\text{пор}}$ – перетин породного вибою, м^2 ;

k_p – коефіцієнт розпушення порід;

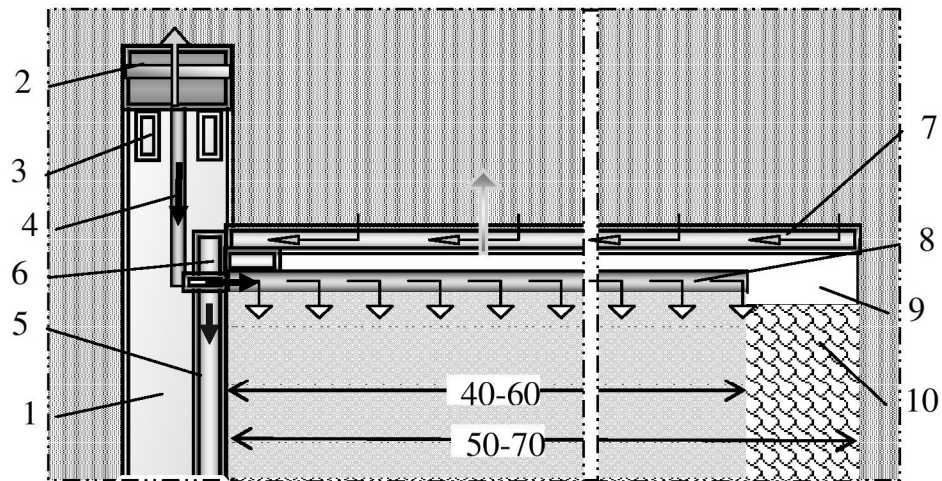
v – добова швидкість проведення виробки, м/доб;

S_B – перетин бункера, м^2

$$l_B = \frac{13,4 \cdot 1,5 \cdot (6 - 1)}{3,5} = 28 \text{ м.}$$

Технологія проведення виробок широким вибоєм

Технологія проведення виробок широким вибоєм представлена на рис. 2.6. Ця технологія не отримала широкого застосування через складність ведення очисних робіт після проведення виробок.



14

- 1 – підготовча виробка;
- 2 – прохідницький комбайн;
- 3 – енергопотяг;
- 4 – породний конвеєр;
- 5 – вугільний конвеєр;
- 6 – привід виймального агрегата;
- 7 – виймальний агрегат;
- 8 – будовий агрегат;
- 9 – вироблений простір;
- 10 – раскоска.

Рисунок 2.6 – Проведення виробки широким вибоєм

Дійсним проектом передбачаємо відділяти породу від вугілля при проведенні виробок за рахунок того, що конвеєрна виробка проводиться нижче повітряподавальної і вугілля буду транспортуватися на конвеєр через гезенк, а порода в вагонетки за допомогою скребкового конвеєра, який пересуваємо під стрічковий конвеєр похилу за допомогою домкратів. Технологія представлена на листі 4.

2.6.4.2 По зменшенню вологості

1. Зменшення пунктів зволоження вугілля за рахунок подовження стрічкових конвеєрів.
2. Відвід води з пласта на стадії проведення підготовчих виробок.
3. Дренажні роботи: проведення дренажних виробок, буріння дренажних свердловин, будування водозбірників.
4. Відстій вугілля.
5. Сушка вугілля.

2.6.4.3 По зниженню дрібнення

1. Встановлення типу, кількості і розташування різців на шнеках комбайну, які дають оптимальну сортність.
2. Скорочення числа пересипів вугілля, подовження стрічкових конвеєрів.
3. Максимально допустиме зниження висоти падіння вугілля при його завантаженні та перевантаженні.
4. Механізація відбіра і розділка проб.

2.6.4.4 Загальні заходи

1. Посилення контролю якості видобуваємого вугілля.
2. Організація комплексних перевірок якості вугілля.
3. Впровадження більш ефективних матеріальних і соціальних стимулів, які сприяють підвищенню якості видобуваємого вугілля, наприклад підвищення оплати праці, нагородження знаками подяки.

2.6.5 Розрахунок норм показників якості

2.6.5.1 Розрахунок норм зольності

Згідно з [24] в основу розрахунку норм показників якості вугілля приймається зольність експлуатуємої частини намічених до відробки пластів з урахуванням припустимого для даних умов видобутку засмічення боковими породами і встановленого змісту мінеральних домішок для відповідних видів споживання, а також застосована техніка. Розрахунок підлягають:

експлуатаційна норма зольності вугілля на плануємий період в очисних виробках;

експлуатаційна норма зольності вугілля на плануємий період в підготовчих виробках;

експлуатаційна норма зольності вугілля по всім вибоям шахти при плануємої участі їх у видобутку;

склад мінеральних домішок у видобуваємому вугіллі;

середні норми;
 граничні норми.

Розрахуємо експлуатаційну норму зольності вугілля на плануємий період в очисних виробках після застосування заходів, приведених у наступному пункті по формулі:

$$A^d_e = A^d_{пл} + \frac{m_{б.п} \cdot \gamma^d_{б.п}}{m_{пл} \cdot \gamma^d_{пл} + m_{б.п} \cdot \gamma^d_{б.п}} \cdot (A^d_{б.п} - A^d_{пл}), \% , \quad (2.102)$$

де $A^d_{пл}$ - середня зольність пласту на плануємий період в вибої.

$m_{б.п}$ - допустиме засмічення вугілля боковими породами, м, згідно [24] в даних гірничо-геологічних умовах засмічення складає 0,02м;

$\gamma^d_{б.п}$ - середня щільність бокових порід, що потрапляють у вугілля. Визначається по формулі:

$$\gamma^d_{б.п} = \frac{m_{пок} \cdot \gamma^d_{пок} + m_{під} \cdot \gamma^d_{під}}{m_{б.п}} \text{ Т/М}^3, \quad (2.103)$$

де $m_{пок}$ - величина засмічення із покрівлі пласта, м, згідно [24] в даних гірничо-геологічних умовах засмічення із покрівлі складає 0,015м;

$m_{під}$ - величина засмічення із підшви пласта, м. Визначається по формулі:

$$m_{під} = m_{б.п} - m_{пок}, \text{ М}, \quad (2.104)$$

$\gamma^d_{пок}, \gamma^d_{під}$ - відповідно щільність порід безпосередньої покрівлі і підшви пласта, т/м³;

$A^d_{б.п}$ - середня зольність бокових порід, що потрапляють у вугілля, %. Визначається по формулі:

$$A^d_{б.п} = \frac{m_{пок} \cdot \gamma^d_{пок} \cdot A^d_{пок} + m_{під} \cdot \gamma^d_{під} \cdot A^d_{під}}{m_{пок} \cdot \gamma^d_{пок} + m_{під} \cdot \gamma^d_{під}}, \% , \quad (2.105)$$

$$m_{під} = 0,02 - 0,015 = 0,005\text{м};$$

$$\gamma^d_{б.п} = \frac{0,015 \cdot 2,5 + 0,005 \cdot 2,6}{0,02} = 2,52 \text{ Т/М}^3;$$

$$A_{\text{б.п}}^d = \frac{0,015 \cdot 2,5 \cdot 95 + 0,005 \cdot 2,6 \cdot 93}{0,015 \cdot 2,5 + 0,005 \cdot 2,6} = 94 \text{ \%};$$

$$A_c^d = 7,5 + \frac{0,02 \cdot 2,52}{1,1 \cdot 1,91 + 0,02 \cdot 2,52} \cdot (94 - 20,1) = 9,7 \text{ \%}.$$

Розрахуємо експлуатаційну норму зольності вугілля з прохідницького вибою при сумісному вийманні:

$$A_{\text{п.в.с.с}}^d = \frac{S_{\text{б.п}} \cdot \gamma_{\text{б.п}} \cdot A_{\text{б.п}}^d + S_{\text{пл}} \cdot \gamma_{\text{пл}} \cdot A_{\text{пл}}^d}{S_{\text{б.п}} \cdot \gamma_{\text{б.п}} + S_{\text{пл}} \cdot \gamma_{\text{пл}}}, \text{ \%}; \quad (2.106)$$

$$A_{\text{п.в.с.с}}^d = \frac{5,1 \cdot 2,1 \cdot 82 + 5,16 \cdot 2,2 \cdot 89 + 4,4 \cdot 1,75 \cdot 8,2}{5,1 \cdot 2,1 + 5,16 \cdot 2,2 + 4,4 \cdot 1,75} = 68,3 \text{ \%}.$$

Розрахуємо експлуатаційну норму зольності вугілля з прохідницького вибою при роздільному вийманні:

$$A_{\text{п.в.с.р}}^d = A_{\text{пл}}^d + \Delta A_{\text{п.в}}^d, \text{ \%}; \quad (2.107)$$

$$A_{\text{п.в.с.р}}^d = 8,2 + 2 = 10,2 \text{ \%}.$$

Розрахуємо експлуатаційну норму зольності вугілля по шахті в цілому без виконання заходів щодо її зниження:

$$A_{\text{шб.з}}^d = \frac{n_{\text{оч.в}} \cdot A_{\text{с.н}} \cdot D + n_{\text{під.в}} \cdot A_{\text{п.в.с.н}} \cdot D_{\text{г.м}}}{n_{\text{оч.в}} \cdot D + n_{\text{під.в}} \cdot D_{\text{г.м}}}, \text{ \%}; \quad (2.108)$$

$$A_{\text{шб.з}}^d = \frac{2 \cdot 9,7 \cdot 200000 + 2 \cdot 68,3 \cdot 50000}{2 \cdot 200000 + 2 \cdot 50000} = 17,8 \text{ \%}.$$

Розрахуємо експлуатаційну норму зольності вугілля по шахті в цілому при роздільному вийманні вугілля і породи:

$$A_{\text{шр}}^d = \frac{n_{\text{оч.в}} \cdot A_{\text{с.н}} \cdot D + n_{\text{під.в}} \cdot A_{\text{п.в.с.р}} \cdot D_{\text{п.в}}}{n_{\text{оч.в}} \cdot D + n_{\text{під.в}} \cdot D_{\text{п.в}}}, \text{ \%}; \quad (2.109)$$

$$A_{\text{шр}}^d = \frac{2 \cdot 9,7 \cdot 200000 + 2 \cdot 10,2 \cdot 50000}{2 \cdot 200000 + 2 \cdot 50000} = 9,8 \text{ \%}.$$

2.6.5.2 Розрахунок норм масової частки робочої вологи

Розрахуємо середню норму вологості вугілля по шахті на плануємий період після застосування заходів, приведених в п. 2.6.4.1, по формулі:

$$W^r_{cp} = \frac{\sum W^r_{ti} \cdot D_i}{\sum D_i}, \% , \quad (2.110)$$

де W^r_{ti} - норма вологості, розраховуємо для кожного очисного та підготовчого вибою з урахуванням зрошення вугілля. Розраховується по формулі:

$$W^r_{ti} = 100 \cdot \frac{W^r_{tmm} + q \cdot k}{1000 + q \cdot k}, \% , \quad (2.111)$$

W^r_{tmm} - середня вологість пласта у даній виробці, яка визначається по пластовим пробам на планує мий період, % ;

1000 – кількість вугілля в кг, для якого встановлюється норма розходу води "Д" в літрах для придушення пилу;

q - загальна норма розходу води для придушення пилу, л/т.

Середня вологість вугілля у лаві:

$$W^r_t = 100 \cdot \frac{1,3 + 15 \cdot 0,9}{1000 + 15 \cdot 0,9} = 1,46 \% .$$

Середня вологість вугілля у виробці, що проводиться:

$$W^r_t = 100 \cdot \frac{1,4 + 22 \cdot 0,9}{1000 + 22 \cdot 0,9} = 2,08 \% .$$

Середня вологість вугілля по шахті:

$$W^r_{cp} = \frac{1,46 \cdot 20,6 + 2,08 \cdot 2,4}{20,6 + 2,4} = 1,5 \% .$$

2.6.5.3 Розрахунок норм масової частки загальної сірки

Розрахуємо середню норму сірки по формулі:

$$S^d_{cp} = S^d_{tф(и)} + (S^d_{tmm(п)} - S^d_{tmm(и)}) , \% , \quad (2.112)$$

де $S_{\text{ф(н)}}^d$ - фактичний зміст сірки у відвантажуваному вугіллі за пройдений період, %;

$S_{\text{тпн(н)}}^d, S_{\text{тпн(п)}}^d$ - середньовзвішений зміст сірки в цілому по шахті, відповідно на плануємий та за пройдений період, % ;

$$S_{\text{ср}}^d = 1,8 + (1,7 - 1,8) = 1,7 \text{ \%}.$$

Порівняння зольності, вологості та вмісту сірки по факту та проекту представлено в табл. 2.14 та 2.15.

2.6.6 Розрахунок економічної ефективності

Визначимо економію за рахунок поліпшення якості вугілля [25].

Так як вугілля відвантажуються споживачам по фактичній вазі економія за рахунок зменшення зольності розраховується по формулі:

$$\Delta E_{\text{кт}} = O_t \cdot k_{\text{ц}} \cdot \text{Ц}_o \cdot (A_{\text{б}}^{\text{с}} - A_{\text{н}}^{\text{с}}) \cdot Q_t, \text{ грн}, \quad (2.113)$$

де O_t - об'єм застосування нововведення на шахті (середньодіюча кількість лав) в t - ом році;

$k_{\text{ц}}$ - коефіцієнт надбавки (скидки) до оптової ціни за відхилення від преїскурантної норми по золі, $k_{\text{ц}} = 0,0025$;

Ц_o - оптова преїскурантна ціна рядового вугілля даної марки, грн/т;

$A_{\text{б}}^{\text{с}}$ - зольність видобуваного вугілля в базовому варіанті в t - ом році, %;

$A_{\text{н}}^{\text{с}}$ - зольність видобуваного вугілля після застосування заходів НТП в t - ом році, %;

Q_t - видобуток вугілля з лави в t - ом році, т;

$$\Delta E_{\text{кт}} = 2 \cdot 0,0025 \cdot 1530 \cdot (17,8 - 9,8) \cdot 250000 = 5300000 \text{ грн}.$$

Економія за рахунок зменшення вологості розраховується по формулі:

$$\Delta E_{\text{кт}} = O_t \cdot k_{\text{ц}} \cdot \text{Ц}_o \cdot (W_{\text{б}} - W_{\text{н}}) \cdot Q_t, \text{ грн}, \quad (2.114)$$

де O_t - об'єм застосування нововведення на шахті (середньодіюча кількість лав) в t - ом році;

$k_{\text{ц}}$ - коефіцієнт надбавки (скидки) до оптової ціни за відхилення від преїскурантної норми по вологі, $k_{\text{ц}} = 0,0005$;

Таблиця 2.14 – Характеристика очікуємих показників якості вугілля на наступний рік по проекту

Найменування ла- ви	Показники						
	Видобуток, тис. т	Зольність A_{daf} , %	Вологість W_t , %	Сірчаність S_t^d , %	Вихід летючих U_{daf} , %	Вища теплотворна спроможність Q_s^{daf} , ккал/кг	
1	2	3	4	5	6	7	
По лавам	500000	9,8	1,5	1,7	2,6	8040	
Усього по шахті	500000	9,8	1,5	1,7	2,6	8040	

Таблиця 2.15 – Характеристика очікуємих показників зольності вугілля на наступний рік по проекту по очисним і підготовчим вибоям

	Показники по шахті		Показники по прохідницьким вибоям	
	Відвантажено, т	Зольність, %	Відвантажено, т	Зольність, %
1	2	3	4	5
Усього по шахті	200000	9,7	50000	10,2

Π_o - оптова прејскурантна ціна рядового вугілля даної марки, грн/т;
 W_o - вологість видобуваного вугілля в базовому варіанті в t – ом році, %;

W_n - вологість видобуваного вугілля після застосування заходів НТП в t – ом році, %;

Q_t - видобуток вугілля з лави в t – ом році, т;

$$\Delta E_{kt} = 2 \cdot 0,0005 \cdot 530 \cdot (3,2 - 1,5) \cdot 250000 = 225000 \text{ грн.}$$

Економія за рахунок зменшення складу сірки розраховується по формулі:

$$\Delta E_{kt} = O_t \cdot k_{\text{ц}} \cdot \Pi_o \cdot (S_o - S_n) \cdot Q_t, \text{ грн,} \quad (2.115)$$

де O_t - об'єм застосування нововведення на шахті (середньодіюча кількість лав) в t – ом році;

$k_{\text{ц}}$ - коефіцієнт надбавки (скидки) до оптової ціни за відхилення від прејскурантної норми по вологі, $k_{\text{ц}} = 0,00015$;

Π_o - оптова прејскурантна ціна рядового вугілля даної марки, грн/т;

S_o - сірчаність видобуваного вугілля в базовому варіанті в t – ом році, %;

S_n - сірчаність видобуваного вугілля після застосування заходів НТП в t – ом році, %;

Q_t - видобуток вугілля з лави в t – ом році, т;

$$\Delta E_{kt} = 2 \cdot 0,0003 \cdot 1530 \cdot (1,8 - 1,7) \cdot 250000 = 179500 \text{ грн.}$$

Сумарна економічна ефективність:

$$\Delta E = 5300000 + 225000 + 179500 = 5604500 \text{ грн.}$$

ВИСНОВКИ

У дипломному проекті описана геологічна будова шахтного поля, розрахована кількість запасів вугілля, визначені виробнича потужність і режим роботи шахти. Вирішені питання розкриття і підготовки пласту, вибору системи розробки. В якості підготовки по пласту c_8^B прийнята погоризонтна підготовка, в якості системи розробки прийнята стовпова система розробки з відробкою виймального стовпа по повстанню з повторним використанням транспортної виробки у якості вентиляційної. Вирішені питання механізації очисних і підготовчих робіт. Для механізації очисних робіт прийнятий комплекс 2МКД 90 з комбайном УКД 200 із добовим навантаженням 990 т/добу. Розроблений паспорт виймальної ділянки по пласту c_8^B . Для механізації проведення виробок прийнятий комбайн КСП-32. Зроблені розрахунки параметрів провітрювання ділянки та дільничного транспорту.

В спеціальній частині вирішені питання, пов'язані з обґрунтуванням заходів щодо підвищення якості вугілля. Дійсним проектом передбачено відділяти породу від вугілля при проведенні виробок за рахунок того, що конвеєрна виробка проводиться нижче повітряподавальної і вугілля буду транспортуватися на конвеєр через гезенк, а порода в вагонетки за допомогою скребкового конвеєра, який пересувається під стрічковий конвеєр похилу за допомогою домкратів.

Результати виконаної роботи рекомендуються до використання технічним, технологічним і економічним службам ш. "Дніпровська" при розробці програми розвитку гірничих робіт.

ПЕРЕЛІК ПОСИЛАНЬ

1. Правила безпеки у вугільних шахтах. Нормативно-правовий акт з охорони праці. – К.: 2012. – 398 с.
2. Украинская техника для угольных шахт: Каталог. / В.В. Косарев, Н.И. Стадник, С.С. Гребенкин и др.: Под общей редакцией В.В. Косарева. – Донецк: Астро, 2008. – 321 с.
3. Задачник по підземній розробці вугільних родовищ. Навчальний посібник для вищих навчальних закладів. К.Ф. Сапицький, В.П. Прокоф'єв, І.Ф. Ярембаш та ін. Донецьк: РВА Донату, 1999.-194с.
4. Правила технической эксплуатации шахт. М.: Недра, 1985.-400с.
5. Нормы технического проектирования для угольных шахт, разрезов и обогатительных фабрик. М.: Недра, 1981.-60с.
6. Бурчаков А.С. Технология подземной разработки месторождений полезных ископаемых. Учебник для вузов. М.: Недра, 1983.-487с.
7. Клишин Н.К. Методические указания к практическим занятиям по курсу УСМГП. Алчевск: ДГМИ, 1995.-168с.
8. Управление кровлей и крепление очистных забоев с индивидуальной крепью. Е.П. Мухин, Е.П. Захаров, Е.Д. Дубов и др. К.: Тэхника, 1994.-190с.
9. Технологические схемы монтажа и демонтажа механизированных комплексов КМ 103М, КМК 97М, КД 80, КМ 137, КМТ, КМ 138. Луганск, 1991.
10. Единые нормы выработки на очистные работы для шахт Донецкого и Львовско-Волынского угольных бассейнов. Донецк: Донецкий ЦОГ, 1993.-445с.
11. Единые нормативы численности повременно оплачиваемых рабочих для шахт Донецкого и Львовско-Волынского угольных бассейнов. М.: Минуглепром СССР, 1998.-136с.
12. Вяльцев М.М. Технология строительства горных предприятий в примерах и задачах. Учебное пособие для вузов. М.: Недра, 1989.-240с.
13. Бокий Б.В., Зими́на Е.А., Смирнянов В.В. Технология и комплексная механизация проведения горных выработок. М.: Недра, 1972.-336с.
14. Технологические схемы разработки пластов на угольных шахтах. М.: Недра, 1991.-250с.
15. Унифицированные типовые сечения горных выработок. Т. 1 Сечения выработок, закреплённых металлической арочной крепью из взаимозаменяемого шахтного профиля, при откатке грузов в вагонетках ёмкостью 1-4 м³. К.: Будівельник, 1971.-415с.
16. Инструкция по выбору рамных податливых крепей горных выработок / НИИ горной геомеханики и маркшейдерского дела ВНИМИ. – 2-е изд., перераб. и доп. – СПб., 1991. – 123 с.
17. Единые нормы выработки на горно-подготовительные работы для шахт Донецкого и Львовско-Волынского угольных бассейнов. Донецк: Донецкий ЦОГ, 1992.-285с.
18. Методические указания к выполнению индивидуальных заданий на практических занятиях по разделу "Комбайновая выемка горных пород" курса

"Процессы горнопроходческих работ" (для студентов специальности 5.090304.01) / Сост. Г.В.Бабиюк, Б.И.Куленич.- Алчевск, ДГМИ, 2013. – 40 с. (№ 117).

19. Типовые агрегатные нормы на проведение подготовительных горных выработок проходческими комбайнами в угольных шахтах. – М.: МУП СССР, 1975. – 136 с.

20. Кузьменко В.И. Горные транспортные машины в примерах и задачах. Учебное пособие. Луганск: Лугань, 1997.-208 с.

21. Руководство по проектированию вентиляции угольных шахт. С.В. Янко, С.П. Ткачук, Л.Ф. Баженова и др. К.: Основа, 1994.-312с.

22. Пигида Г.Л., Будзило Е.А., Горбунов М.И. Аэродинамические расчеты по рудничной аэрологии в примерах и задачах: Учебное пособие. К.: УМК ВО, 1992.-400с.

23. Давиденко В.А. Основы экологии: Учебное пособие. – Алчевск: ДГМИ, 2002. – 207 с.

24. Шоботов В.М. Цивільна оборона. Навчальний посібник. – К.: Центр навчальної літератури, 2004. – 438 с.

25. Совершенствование технологии проведения подготовительных выработок. /Уголь Украины. – 2004. - № 11.-С. 8-10 Тищенко В.А., Сорока Д.А., Болотов А.П.

26. Методика расчёта норм показателей качества углей и продуктов их переработки. - Ворошиловград: УкрНИИУглеобогащение, 1987.-34 с.

27. Временные методические рекомендации по оценке экономической эффективности мероприятий научно-технического прогресса в угольной промышленности Украины. - Донецк: ЦБНТИ угольной промышленности, 1994.-280 с.