

РЕФЕРАТ

Бакалаврська робота на тему

Установка ректифікації суміші ацетон-бензол продуктивністю 8,8 т/год по вихідній суміші з розробкою холодильника

Листів – 81, ілюстрацій – 8, таблиць – 3, посилань – 20.

В даній дипломній роботі описано процес ректифікації суміші ацетон-бензол продуктивністю 8,8 т/год з розробкою холодильника. Наведено огляд літератури з перегонки рідини, апаратного оформлення процесів перегонки рідини та огляд з конструкцій теплообмінного обладнання. В аналітичному огляді дана стисла характеристика визначених процесів та обладнання (галузь застосування).

В дипломній роботі описана технологічна схема ректифікаційній установки та конструкція насадочної колони і холодильника.

Конструкційні матеріали для виготовлення холодильника прийняті в залежності від температури, тиску і властивостей середовища.

В роботі визначено основні розміри колони і холодильника та проведені розрахунки пов'язані з визначенням діаметра та висоти колони, з визначенням площі поверхні теплообміну холодильника. Проведені розрахунки на міцність елементів холодильника.

В бакалаврській роботі описана технологія виготовлення холодильника. Наведено як виготовляють основні елементи апарата, такі як кожух, днище, фланці, труби, трубні решітки і т.п. А також наведено як виконують збирання холодильника та проводять випробування після виготовлення.

В розділі ремонт холодильника наведені: за яким методом виконують планово-попереджувальні ремонти для теплообмінного обладнання і чому; як відбувається зупинка апарата в ремонт; основні дефекти, які виникають при експлуатації апарата та методи їх усунення. Наведені основні відомості з техніки безпеки при ремонті.

В кінці бакалаврської роботи зроблені висновки та наведена література, яка була використана під час виконання роботи.

ЗМІСТ

Скорочення та умовні позначки.....	5
Вступ.....	11
1. Аналітичний огляд	14
1.1 Перегонка рідини	14
1.2 Апаратурне оформлення процесів перегонки рідини	16
1.3 Конструкція холодильника	20
2 Опис технологічної схеми та конструкції обладнання	23
2.1 Опис технологічної схеми та конструкції колони	23
2.2 Опис конструкції холодильника	26
3. Конструкційні матеріали для виготовлення холодильника	27
4 Визначення основних розмірів колони та холодильника	28
4.1 Розрахунки насадочної ректифікаційної колони для розділення суміші ацетон-бензол	28
4.2 Теплові розрахунки холодильника	44
5 Розрахунки на міцність елементів холодильника	46
5.1 Вихідні дані	46
5.2 Розрахунки на міцність холодильника	47
5.3 Розрахунки кожуха холодильника	52
5.4 Визначення товщини трубних решіток	53
5.5 Визначення допоміжних величин	54
5.6 Розрахунки лінзового компенсатора	54
5.7 Розрахунок компенсатора на малоциклову втомленість	58
6 Технологія виготовлення холодильника	59
6.1 Виготовлення обичайки	59
6.2 Виготовлення еліптичних днищ	59
6.3 Виготовлення фланців	60
6.4 Виготовлення трубних решіток	62
6.5 Складання корпусу	63
6.6 Зварювання	63
6.7 Вальцювання труб у трубних решітках	65

6.8	Випробування після виготовлення	67
6.9	Маркування обладнання	68
7	Ремонт холодильника	69
7.1	Планово-попереджувальні ремонти для теплообмінного обладнання.....	69
7.2	Підготовчі роботи перед проведенням ремонту	70
7.3	Підготовчі роботи перед проведенням ремонту	73
7.3	Ремонт холодильника	67
8	Техніка безпеки	76
	Висновки	79
	Перелік джерел посилання	80

СКОРОЧЕННЯ ТА УМОВНІ ПОЗНАКИ

G_W – продуктивність по кубового залишку, кг/год;

G_P – продуктивність по дистилляту, кг/год;

G_F – продуктивність по вихідній суміші, кг/год;

a_F – масова концентрація низько киплячого компонента у вихідній суміші, % (мас.);

a_P – масова концентрація низько киплячого компонента в дистилляті, % (мас.);

a_W – масова концентрація низько киплячого компонента в кубовій остачі, % (мас.);

X – концентрація низько киплячого компонента А в бінарній суміші, мол. частки;

M_A, M_B – молярна маса компонента А и В (відповідно), кг/кмоль;

R_{min} – мінімальне флегмове число;

K_R – коефіцієнт надлишку флегми;

R – дійсне флегмове число;

X_{cp}^n – середня мольна концентрація низько киплячого компонента в нижній частині колони, % (мол.);

X_{cp}^g – середня мольна концентрація низько киплячого компонента у верхній частині колони, % (мол.);

X_{cp} – середня мольна концентрація низько киплячого компонента по колоні, % (мол.);

a_{cp} – середня масова концентрація по колоні, % (мас.);

t_{xcp}^n – середня температура в нижній частині колони, °С;

t_{xw} – температура кубового залишку, °С;

t_{xf} – температура вихідної суміші, °С;

t_{xcp}^g – середня температура у верхній частині колони, °С;

t_{xp} – температура дистилляту, °С;

t_{xf} – температура вихідної суміші, °С;

t_{Xcp} – середня температура по колоні, °С;

M_{Xcp} – середня мольна маса, кг/кмоль;

ρ_{Xcp} – середня щільність рідкої фази, кг/м³;

ρ_A – щільність компонента А при температурі t_{Xcp} , кг/м³;

ρ_B – щільність компонента В при температурі t_{Xcp} , кг/м³;

μ_{Xcp} – середня в'язкість, Па · с;

μ_A – динамічний коефіцієнт в'язкості компонента А, Па · с;

μ_B – динамічний коефіцієнт в'язкості компонента В, Па · с;

σ_{Xcp} – середнє поверхове натяжіння, Н/м;

σ_A – поверхневий натяг компонента А, Н/м;

σ_B – поверхневий натяг компонента В, Н/м;

$D_{x(t)}$ – коефіцієнт дифузії при середній температурі, м²/с;

$D_{x(20)}$ – коефіцієнт дифузії при $t = 20$ °С, м²/с;

V_A – мольний об'єм компонента А, см³/моль;

V_B – мольний об'єм компонента В, см³/моль;

U^u_{cp} – середня мольна концентрація низько киплячого компонента в нижній частині колони, %(мол.);

U^s_{cp} – середня мольна концентрація низько киплячого компонента у верхній частині колони, %(мол.);

U_W – мольна концентрація низько киплячого компонента в кубовому залишку, %(мол.);

U_F – мольна концентрація низько киплячого компонента у вихідній суміші, %(мол.);

U_P – мольна концентрація низько киплячого компонента в дистилаті, %(мол.);

U_{cp} – середня мольна концентрація низько киплячого компонента по колоні, %(мол.);

t_{Ycp} – середня температура по колоні, °С;

t^s_{Ycp} – середня температура у верхній частині колони, °С;

$t_{y\text{cp}}^H$ – середня температура в нижній частині колони, °С;

$M_{y\text{cp}}$ – середня мольна маса, кг/кмоль;

$\rho_{y\text{cp}}$ – середня щільність, кг/м³;

$\mu_{y\text{cp}}$ – середня в'язкість, Па·с;

μ_{yA} – динамічний коефіцієнт в'язкості компонента А, Па·с;

μ_{yB} – динамічний коефіцієнт в'язкості компонента В, Па·с;

D_y – коефіцієнт дифузії для парової фази, м²/с;

D_k^H – діаметр колони в нижньому перерізі, м;

W_y – швидкість пару, м/с;

β_{xf} – коефіцієнт масовіддачі в рідкій фазі, кмоль/(м²·с·кмоль/кмоль);

Pr' – дифузійний критерій Прандтля, рівний;

β_{yf} – коефіцієнт масовіддачі в паровій фазі, кмоль/(м²·с·кмоль/кмоль);

Re_y – критерій Рейнольдса, який дорівнює;

$H_{\text{кол}}$ – висота колони, м;

n – число дійсних тарілок у колоні;

h – відстань між тарілками, м;

$H_{\text{сеп}}$ – висота сепараційної частини колони, м;

$H_{\text{куб}}$ – висота кубової частини колон, м;

ΔP_k – гідравлічний опір ректифікаційної колони, Па;

ΔP_m – гідравлічний опір тарілки, Па;

W_0 – швидкість пару в отворах тарілки, м/с;

ζ – коефіцієнт опору, що залежить від вільного перетину отворів;

d_0 – діаметр отворів, м;

$h_{\text{пер}}$ – висота переливу, м;

L – витрата рідкої фази, м³/год;

$l_{\text{сл}}$ – довжина зливного борту, м;

m – коефіцієнт витрати через перелив;

d – діаметр штуцера, м;

V_ϕ – об'ємна продуктивність потоку, м³/с;

W_{ϕ} – швидкість руху потоку, м/с;

C_F' – питома теплоємність вихідної суміші, Дж/кг·К;

C_p' – питома теплоємність дистилляту при його середній температурі, $\frac{\text{Дж}}{\text{кг} \cdot \text{К}}$;

C_w' – питома теплоємність кубового залишку при його середній температурі, $\frac{\text{Дж}}{\text{кг} \cdot \text{К}}$;

$G_{z.n.}$ – продуктивність по вихідній суміші, кг/с;

r – питома теплота пароутворення;

F – поверхня теплообміну, м²;

Q – кількості тепла, передане від одного носія іншому, Вт;

K – коефіцієнт теплопередачі, Вт/м²·К;

Δt_{cp} – середня різниця температур, °С;

Q_D – кількість тепла, що віддається охолоджувальній воді при конденсації парів у дефлегматорі, Вт;

G_{δ} – витрата охолодної води, кг/с;

r_p – питома теплота паротворення дистилляту, кДж/кг;

C_B – питома теплоємність води, Дж/кг · К;

t_k – кінцева температура охолодної води, °С;

t_n – початкова температура охолодної води, °С;

$t_{p \text{ кін}}$ – кінцева температура дистилляту після холодильника, °С;

Q_K – кількість тепла, яку треба подати в куб колони, Вт;

C_w – питома теплоємність кубового залишку, Дж/кг · К;

C_p – питома теплоємність дистилляту, Дж/кг · К;

C_F – питома теплоємність вихідної суміші, Дж/кг · К;

$[\sigma]^{20}, [\sigma]^t$ – допустима напруга при 20°С та розрахунковій температурі, відповідно, МПа;

t_k – розрахункова температура апарату, °С;

P_k – тиск у сосуді під час дії запобіжного клапана, МПа;

- P_p – розрахунковий тиск без урахування гідростатичного тиску, МПа;
 P_z – гідростатичний тиск, МПа;
 ρ_c – щільність середовища в апараті, кг/м³;
 g – прискорення вільного падіння, м/с²;
 H – висота середовища в апараті, м;
 P – розрахунковий тиск, МПа;
 P_{np} – пробний тиск, МПа;
 P_u – розрахунковий тиск в умовах випробування, МПа;
 ϕ – коефіцієнт міцності зварених швів;
 C – прибавка до розрахункової товщини, мм;
 C_1 – прибавка для компенсації корозії та ерозії, мм
 C_2 – прибавка для компенсації мінусового допуску, мм
 C_3 – прибавка технологічна, мм;
 P – швидкість проникнення корозії, мм/рік;
 τ – термін служби апарата, років;
 C_3 – прибавка для компенсації ерозії, мм;
 S_p – розрахункова товщина стінки обичайки, мм;
 S – виконавча товщина стінки обичайки, мм;
 $[P]$ – допустимий внутрішній надлишковий тиск, МПа;
 S_{1p} – розрахункова товщина стінки днища, мм;
 S_1 – виконавча товщина стінки днища, мм;
 t_k – розрахункова температура апарата, °С;
 D – внутрішній діаметр обичайки кожуха, мм;
 D_e – діаметр окружності, уписаної в максимальну безтрубну зону, мм;
 D_0 – діаметр окружності, за границю якої не повинні виступати теплообмінні труби, мм;
 i – кількість труб у решітках, шт;
 d_n – зовнішній діаметр западини хвилі компенсатора, мм;

D_d – зовнішній діаметр гребеня хвилі компенсатора, мм;

E – модуль поздовжньої пружності, МПа;

n_n – коефіцієнт запасу міцності по числу циклів напруги;

n_σ – коефіцієнт запасу міцності по напругах;

N – число циклів напруги;

δ – катет звареного шва в місці приварки труби до решіток, мм;

L – виконавча довжина компенсатора, мм;

l_k – приєднувальна довжина циліндричної частини компенсатора, мм.

ВСТУП

Процес ректифікації служить для розділення суміші рідин, які мають різні температури кипіння, на окремі компоненти. Компонент, який кипить при нижчій температурі, називається низькокиплячим (н.к.к.), а другий, який кипить при вищій температурі, називається висококиплячим (в.к.к.).

Суть ректифікації полягає у багатократному контактуванні нерівноважних парової і рідкої фаз, в результаті якого протікають процеси тепло- та масообміну і система досягає стану рівноваги. При цьому проходить вирівнювання температур і тисків у фазах та перерозподіл компонентів між ними. Процес ректифікації проводиться в колонах, які представляють собою вертикальні циліндричні апарати всередині яких на різних висотах змонтовані пристрої (тарілки або насадки) для контакту парів з рідиною. В залежності від кількості одержуваних продуктів колони є прості і складні. У простих колонах одержують один або два цільових продукти, а в складних – три і більше. В тарільчатих колонах контакт між парою і рідиною проходить при барботажі парів через шар рідини, яка знаходиться на контактному пристрої. В ректифікаційних колонах використовують тарілки різних конструкцій: ковпачкові, клапанні, S-подібні, струйні, провальні, каскадні та інші. В насадочних колонах контакт між фазами проходить на поверхні насадочних тіл, а також у просторі між ними. В якості насадок використовують тверді тіла різної форми (кільця Рашига, Палля, Лессінга, сідла Берлі, сітки, пакети, складчаті кубики), які виготовлені з металу, кераміки, пластмаси.

Прикладом використання процесу ректифікації є: стабілізація конденсату або бензину; розділення суміші компонентів на окремі продукти (блоки ректифікації) на установках піролізу, коксування, каталітичного крекінгу та риформінгу, гідрокрекінгу; розділення суміші вуглеводнів на метан, етан, пропан і бутани на газофракціонуючій установці (ГФУ).

Розглянемо більш детально суть процесу ректифікації. Для розділення на компоненти суміш рідин (сировина) в кількості G складу x_G нагрівається

звичайно в теплообміннику до температури кипіння н.к.к. і у вигляді парорідинної суміші вводиться в секцію живлення колони. У момент вводу в колону сировина розділяється на парову y_0 і рідку x_0 фази. Пари в основному складаються з н.к.к., але в них міститься і деяка кількість в.к.к.. У подальшому задача полягає в тому, щоб виділити з парів в.к.к.. Це досягається пропусканням парів через шар рідини на кожній тарілці при проходженні їх вверх колони.

Розглянемо, що проходить на одній із тарілок в колоні. На тарілці знаходиться рідина, температура якої менше температури парів. Ця рідина складається з в.к.к. і н.к.к.. Пари, які проходять через рідину на тарілці, охолоджуються. При цьому частина в.к.к., який є у парах конденсується і у вигляді рідини залишається на тарілці. Рідина на тарілці нагрівається. Низькокиплячий компонент, який є у рідині на тарілці, випаровується і піднімається вверх. Пари, які залишають тарілку, містять більше н.к.к. порівняно з парами, що піднімаються на тарілку. При проходженні парів через ряд тарілок настає такий момент, коли практично весь в.к.к. сконденсується і залишиться у вигляді рідини на тарілках, а пари будуть складатися тільки з н.к.к., які відродяться з верху колони у вигляді дистилляту в кількості D , складу u_D . Пари дистилляту конденсуються та охолоджуються в холодильнику-конденсаторі і відокремлюються від повітря в сепараторі. Частина дистилляту в кількості g повертається в колону на першу тарілку в якості гострого зрошення.

Повернемося до рідини на тарілці. Після конденсації в.к.к. з парів, концентрація його в рідині зростає. Після того, як рівень рідини на тарілці 5 підніметься на висоту зливної перегородки, рідина по склянці зливається на тарілку, яка знаходиться нижче. На ній конденсується нова порція в.к.к. з парів, які проходять через патрубки, прорізи в ковпачках і барботують через рідину, що знаходиться на даній тарілці. В результаті цього концентрація в.к.к. в рідині знову зростає. Рідина, яка стікає з тарілки на тарілку,

називається зрошенням. По мірі стікання рідини з тарілки на тарілку наступає такий момент, коли уся рідина практично буде складатися з в.к.к., який у вигляді залишку R складу x_R відкачується з низу колони насосом. І так, вирішена технологічна задача – суміш (сировина), розділена на компоненти: н.к.к. у вигляді парів дистилляту відведений з верху колони, а в.к.к. у вигляді залишку відведений з низу колони.

Для створення достатньої кількості зрошення, необхідно відводити теплоту з верхньої частини колони, а для створення достатньої кількості парів і забезпечення нормальної роботи колони необхідно підводити теплоту в низ колони.

1 АНАЛІТИЧНИЙ ОГЛЯД

1.1 Перегонка рідини

Ректифікація – один зі способів поділу рідких сумішей заснований на різному розподілі компонентів суміші між рідкою й паровий фазами. У якості апаратів службовців для проведення ректифікації використовуються ректифікаційні колони -, що складаються із власне колони, де здійснюється протivotочне контактування пару й рідини, і обладнань, у яких відбувається випаровування рідини й конденсація пару — куба й дефлегматора. Колона являє собою вертикально розташований порожній циліндр, усередині якого встановлені так звані тарілки (контактні пристрої різної конструкції) або поміщений фігурний кусковий матеріал — насадка. Куб і дефлегматор — це звичайно кожухотрубні теплообмінники (знаходять застосування також трубчасті печі й куби-випарники).

Призначення тарілок і насадки - поділ міжфазної поверхні й поліпшення контакту між рідиною й паром. Тарілки, як правило, забезпечуються пристроєм для переливу рідини. У якості насадки ректифікаційних колон звичайно використовуються кільця, діаметр яких рівний їхній висоті.

Як у насадочних, так і в тарілчастих колонах кінетична енергія пару використовується для подолання гідравлічного опору контактних обладнань і для створення динамічної дисперсної системи пар — рідина з великою міжфазною поверхнею. Існують також ректифікаційні колони з підведенням механічної енергії, у яких дисперсна система створюється при обертанні ротора, встановленого по осі колони. Роторні апарати мають менший перепад тиску по висоті, що особливо важливо для вакуумних колон.

За способом проведення розрізняють - безперервну й періодичну ректифікацію. У першому випадку поділювана суміш безупинно подається в ректифікаційну колону, а з колони безупинно приділяються дві або більш число фракцій, збагачених одними компонентами й збіднених іншими. Повна

колона складається із двох секцій зміцнювальною й вичерпною. Вихідна суміш (звичайно при температурі кипіння) подається в колону, де змішується з так званою витягнутою рідиною, що стікає по контактних пристроях (тарілкам або насадці) вичерпної секції протитечією до потоку піднімаючого пару. Досягаючи низу колони, рідина збагачується тяжколетучими компонентами. Унизу рідина частково випаровується в результаті нагрівання теплоносієм, що підводить, і пара знову надходить у вичерпну секцію. Пройшовши її, збагачений легколетучими компонентами, пара надходить у дефлегматор, де звичайно повністю конденсується підходящим холодоагентом. Отримана рідина ділиться на два потоки - дистилят і флегму. Дистилят є продуктивним потоком, а флегма надходить на зрошення зміцнювальної секції, по контактних обладнаннях якої стікає. Частина рідини виводиться з куба колони у вигляді так званого кубового залишку (також продуктивний потік).

Якщо вихідну суміш потрібно розділити безперервним способом на число фракцій більше двох, то застосовується послідовна або паралельно - послідовна сполука колон.

При періодичній ректифікації вихідна рідка суміш одноразово завантажується в куб колони, ємність якої відповідає бажаній продуктивності. Пари надходять у колону й піднімаються до дефлегматора, де відбувається їхня конденсація. У початковий період увесь конденсат вертається в колону, що відповідає режиму повного зрошення. Потім конденсат ділиться на дистилят і флегму. У міру відбору дистиляту (або при постійному флегмовому числі, або з його зміною з колони виводяться спочатку легколетучі компоненти, потім середньолетучі і так далі). Потрібну фракцію (або фракції) відбирають у відповідний збірник. Операція триває до повної переробки спочатку завантаженої суміші.

Основні області промислового застосування ректифікації — одержання окремих фракцій і індивідуальних вуглеводнів з нафтової сировини в нафтопереробній і нафтохімічній промисловості, окисі етилену,

акрилонитрилу, акрилхлорсиланів - у хімічній промисловості. Ректифікація широко використовується й в інших галузях народного господарства: коксохімічної, лісохімічної, харчовий, хіміко-фармацевтичної промисловостях.

1.2 Апаратурне оформлення процесів перегонки рідини

Фазова рівновага. Щоб розрахувати процес дистиляції, треба знати залежність складу парової фази від складу рідкої за умови рівноваги між ними. Як приклад візьмемо двокомпонентну суміш. Позначимо через x молярну концентрацію ЛЛК в рідкій, а через y — у паровій фазі. Якщо між рідиною та паром фазова рівновага існує, то відношення y/x називають коефіцієнтом фазової рівноваги K . Оскільки в процесі перегонки суміш випаровується під час кипіння, далі фазову рівновагу розглядатимемо саме в умовах кипіння рідкої фази. Коефіцієнти фазової рівноваги залежать від властивостей компонентів суміші, тиску, концентрації ЛЛК у рідкій фазі. Графічне зображення залежності y від x називають кривою або діаграмою фазової рівноваги. Фазова рівновага може бути подана у вигляді таблиці або математичної залежності.

Положення кривої на діаграмі фазової рівноваги може бути визначено за допомогою законів Коновалова, що лежать в основі теорії перегонки бінарних сумішей.

Перший закон Коновалова формулюють так: пара, що перебуває в рівновазі з розчином, має в надлишку той компонент, додавання якого до розчину знижує його температуру кипіння або підвищує тиск пари над розчином. Перший закон Коновалова доповнюють першим законом Вревського, що відображає вплив тиску на рівноважні склади фаз: з підвищенням температури кипіння (тиску) бінарної суміші в парі збільшується відносний вміст того компонента, випарювання якого потребує більшої витрати енергії.

Особливістю суміші взаємонерозчинних компонентів є те, що тиск пари над рідиною дорівнює сумі тисків пари чистих компонентів. Це пояснюється тим, що сили взаємодії молекул взаємонерозчинних компонентів дорівнюють нулю. Тому температури кипіння таких сумішей завжди нижчі за температури кипіння будь-якого з компонентів.

Щодо суміші частково взаєморозчинних компонентів, то у визначеній пропорції компоненти взаєморозчинні й суміш їх поводить себе, як ідеальна або реальна суміш. Якщо ж такі пропорції порушуються, то утворюються дві взаємонерозчинні рідини — розчин та один з компонентів.

Проста перегонка. Розрізняють кілька різновидів простої перегонки: без відбирання і з відбиранням фракцій, з дефлегмацією, під вакуумом (для зниження температури перегонки). Проста одноразова перегонка — процес періодичний. Після досягнення заданого складу кубового залишку або дистиляту куб звільняють від залишку і заповнюють новою порцією вихідної суміші. В разі потреби дистилят відбирають за фракціями, тоді перші фракції дистиляту матимуть концентрацію ЛЛК найбільшу, наступні - меншу. Таку перегонку називають фракційною. Разом із зменшенням концентрації ЛЛК в кубі зростає температура кипіння рідини.

Якщо бажано одержати дистилят з більшою концентрацією ЛЛК, то використовують процес простої перегонки з частковою конденсацією пари, що утворюється, та поверненням конденсату в куб. Пара, що залишається після часткової конденсації, конденсується в конденсаторі, перетворюючись у дистилят.

Конденсат, що повертається в куб, має назву флегма, часткова конденсація пари відповідно — дефлегмація, конденсатор для часткової конденсації — дефлегматор. Якщо дефлегмації немає, то, коли рідина в кубі має концентрацію ЛЛК, утворюється дистилят з концентрацією. Якщо є часткова конденсація, то утворюється флегма з концентрацією, а частина пари, що залишається (тобто майбутній дистилят), має концентрацію.

Інколи є потреба знизити температуру кипіння суміші під час перегонки. Це досягається двома способами: проведенням перегонки під зниженим тиском (під вакуумом) або використанням дистиляції з водяною парою.

Перший спосіб ускладнює установку й підвищує витрати енергії. Цих недоліків позбавлена перегонка з водяною парою, але її можна застосовувати лише тоді, коли дистилят (компонент, що відганяється) погано розчиняється у воді.

Ректифікація бінарних сумішей. За допомогою простої перегонки неможливо розділити суміш на відносно чисті компоненти. Цього досягають ускладненим процесом перегонки — ректифікацією.

Щоб здійснити процес ректифікації, між дистиляційним кубом і дефлегматором установлюють ректифікаційну колону, в якій відбувається контакт потоку пари, що рухається вгору, і флегми, що стікає вниз. Зустрічні потоки пари і рідини у будь-якому перерізі колони нерівноважні, тому між ними існує перерозподіл компонентів у напрямку встановлення фазової рівноваги.

Щоб забезпечити тісний контакт між парою і рідиною, в колонах установлюють спеціальні пристрої — так звані тарілки, або контакт відбувається в шарі насадки, що заповнює колону. Здійснюючи послідовно у протитечії багаторазовий контакт нерівноважних потоків парової і рідкої фаз, можна змінити їхній склад до бажаного ступеня. В цьому й полягає суть ректифікації.

Ректифікацію здійснюють в установках періодичної або безперервної дії.

В установках періодичної дії вихідну суміш заливають у дистиляційний куб, де її підігрівають до кипіння, а потім безперервно кип'ятять. Утворювана пара надходить у колону, зрошувану флегмою. Частина пари, що не сконденсувалася у дефлегматорі, надходить у конденсатор, конденсат

(дистилят) з якого відводиться у збірник дистиляту. Ректифікацію проводять доти, доки рідина в кубі (кубовий залишок) не досягне заданого складу. Після цього припиняють підігрівання кубової рідини, кубовий залишок вилучають, а куб знову заповнюють вихідною сумішшю, тобто процес повторюється.

Недоліком установок періодичної дії є необхідність безперервного збільшення флегмового числа, тобто зменшення продуктивності установки для забезпечення заданого складу дистиляту, тоді як частка ЛЛК у кубі безперервно зменшується. Недоліком також є нерівномірність у часі споживання установкою енергії та охолоджувального агента.

В установках безперервної дії вихідну суміш (живлення) безперервно подають у колону і так само безперервно відводять дистилят з конденсатора і кубовий залишок з кубової частини колони. Ректифікаційна колона в установках безперервної дії може бути повною, тобто має нижню, виснажну та верхню, концентраційну частини, або неповною, що має тільки виснажну або тільки концентраційну частини.

У виснажній частині повної колони ЛЛК вилучається з вихідної суміші за допомогою пари, що рухається протитечією. В концентраційній частині збільшується вміст ЛЛК в парі, що рухається вгору, за рахунок флегми. Вихідна суміш може надходити у вигляді пари або рідини. Місцем надходження вихідної суміші є межа між виснажною та концентраційною частинами.

У неповну виснажну колону живлення подають тільки в рідкому стані на верхню тарілку, в неповну концентраційну колону — тільки у паровому стані під нижню тарілку.

У повних і неповних концентраційних колонах зрошення здійснюють флегмою. Дистилят відбирають після повної або часткової конденсації пари в дефлегматорі.

Зрошення неповної виснажної колони здійснюють рідким живленням, яке подають на верхню тарілку.

Щоб утворити паровий потік у колоні, в її нижню частину подають певну кількість енергії або безпосереднім введенням нагрівної пари — відкрите обігрівання, або за допомогою кип'ятильника — так зване закрите обігрівання. Відкрите обігрівання допускається, коли конденсат водяної пари не має шкідливих домішок. Його здійснюють за допомогою барботера або розподільного ковпака, які занурюють у кубовий залишок. При закритому обігріванні поверхня теплообміну може бути розташована як безпосередньо в кубовій частині, так і поза її межами.

1.3 Конструкція теплообмінного обладнання

Залежно від способу передачі тепла розрізняють дві основні групи теплообмінників:

1) **поверхневі теплообмінники**, у яких перенесення тепла між середовищами відбувається через поверхню теплообміну – глуху стінку;

2) **теплообмінники змішування**, у яких тепло передається від одного середовища до іншого за їх безпосереднього контакту.

Поверхневі теплообмінники найпоширеніші, їх конструкції різноманітні. Для їх виготовлення використовують різні метали та сплави (вуглецеві та леговані сталі, мідь, титан, тантал та інші), графіт, тефлон тощо. Вибір матеріалу диктується переважно корозійною стійкістю та теплопровідністю, причому конструкція теплообмінного апарату суттєво залежить від властивостей обраного матеріалу.

Конструкції теплообмінників повинні бути простими, зручними для монтажу та ремонту. В окремих випадках конструкція теплообмінника має забезпечувати мінімальне забруднення поверхні теплообміну та бути легко доступною для огляду та очищення.

У кожухотрубному теплообміннику одне з середовищ I, що обмінюються теплом, рухається всередині труб (у трубному просторі), а інше II – у міжтрубному просторі. Середовища зазвичай спрямовують протипотоком одне до одного. При цьому середовище, що нагрівається,

спрямовують знизу догори, а середовище, що віддає тепло, – у протилежному напрямку. Такі напрями руху кожного з середовищ співпадають з напрямками, у якому буде рухатись середовище під впливом зміни густини внаслідок нагрівання або охолодження.

Труби у решітках зазвичай розміщують по периметрах правильних шестикутників, тобто по вершинах рівносторонніх трикутників, рідше використовують розміщення труб по концентричних колах. В окремих випадках труби розміщують по периметрах прямокутників.

Теплообмінники можуть бути одно- та багатоходовими. У багатоходових теплообмінниках у кришках встановлено додаткові перегородки, які розділяють труби на секції, або ходи, по яких послідовно рухається рідина, що тече у трубному просторі теплообмінника. Кількість труб у всіх секціях приблизно однакова. Внаслідок меншої площі сумарного поперечного перерізу труб однієї секції порівняно з поперечним перерізом усього пучка труб швидкість рідини у трубному просторі багатоходового теплообмінника зростає у число разів рівне числу ходів. Для збільшення швидкості та подовження шляху руху середовища у міжтрубному просторі слугують сегментні перегородки.

Підвищення інтенсивності теплообміну у багатоходових теплообмінниках супроводжується зростанням гідравлічного опору та ускладненням конструкції теплообмінника. Тому число ходів зазвичай не перевищує 5-6.

Одноходові та багатоходові теплообмінники можуть бути горизонтальними та вертикальними. Вертикальні теплообмінники простіші в експлуатації та займають менші виробничі площі. Горизонтальні теплообмінники зазвичай багатоходові та працюють за більших швидкостей середовищ.

Якщо середня різниця температур труб і кожуха у теплообмінниках жорсткої конструкції, тобто з нерухомими трубами, стає значною – рівною або

більшою за 50°C, то виникаючі напруження у трубних решітках можуть призвести до порушення зварних швів. Тому за таких умов застосовують кожухотрубні теплообмінники нежорсткої конструкції, що допускають деяке переміщення труб всередині апарату.

Для зменшення температурних деформацій використовують **теплообмінники з лінзовим компенсатором**, що піддається пружній деформації. Такий теплообмінник характеризується простою конструкцією, але може застосовуватись лише за невеликих тисків у міжтрубному просторі – до 6 атм.

За необхідності забезпечення великих переміщень труб і кожуха застосовують **теплообмінник з плаваючою головкою**. У ньому нижня трубна решітка рухома, що дозволяє усьому пучку труб вільно переміщуватись незалежно від корпусу апарату. Проте такі теплообмінники конструктивно складніші і важчі.

2 ОПИС ТЕХНОЛОГІЧНОЇ СХЕМИ ТА КОНСТРУКЦІЇ ОБЛАДНАННЯ

2.1 Опис технологічної схеми та конструкції колони

Колона ректифікації та холодильник є складовими частинами апаратурного оформлення процесу ректифікації. Вони відносяться до основного обладнання. Технологічна схема ректифікаційної установки представлена на рисунку 2.1. До її складу входять:

- колона **КР**;
- ємності **Е1, Е2, Е3**;
- насоси **Н1, Н2, Н3**;
- підігрівник вихідної суміші **П**;
- холодильники **Х1 і Х2**;
- кип'ятильник **К**;
- дефлегматор **Д**.

Установка працює наступним чином:

Вихідна суміш із проміжної ємності **Е1** відцентровими насосами **Н1** і **Н2** подається в теплообмінник **П**, де вона підігрівається до температури кипіння. Нагріта суміш надходить на розділення у середину ректифікаційної колони **КР** на тарілку живлення, де сполука рідини дорівнює сполуці вихідної суміші.

Стікаючи вниз по колоні, рідина взаємодіє з паром, що піднімається нагору та утворюються при кипінні кубової рідини в кип'ятильнику **К**. Початкова сполука пари приблизно дорівнює сполуці кубового залишку, тобто збіднений легколетучим компонентом. У результаті масообміну з рідиною пар збагачується легколетучим компонентом. Для більш повного збагачення верхню частину колони зрошують відповідно до заданого флегмовим числом рідиною (флегмою), одержуваною в дефлегматорі **Д** шляхом конденсації пари, що виходить із колони. Частина конденсату виводиться з дефлегматора у вигляді готового продукту поділу – дистилату, який прохолоджується в теплообміннику **Х2** і направляється в проміжну ємність **Е3**.

З кубової частини колони насосом **НЗ** безупинно виводиться кубова рідина – продукт, збагачений важколетучим компонентом, який проохолоджується в теплообміннику **X1** і направляється в ємність **E2**.

Таким чином, у ректифікаційній колоні здійснюється безперервний процес поділу вихідної бінарної суміші на дистилат (з високим змістом легколетучого компоненту) і кубовий залишок (збагачений важколетучим компонентом).

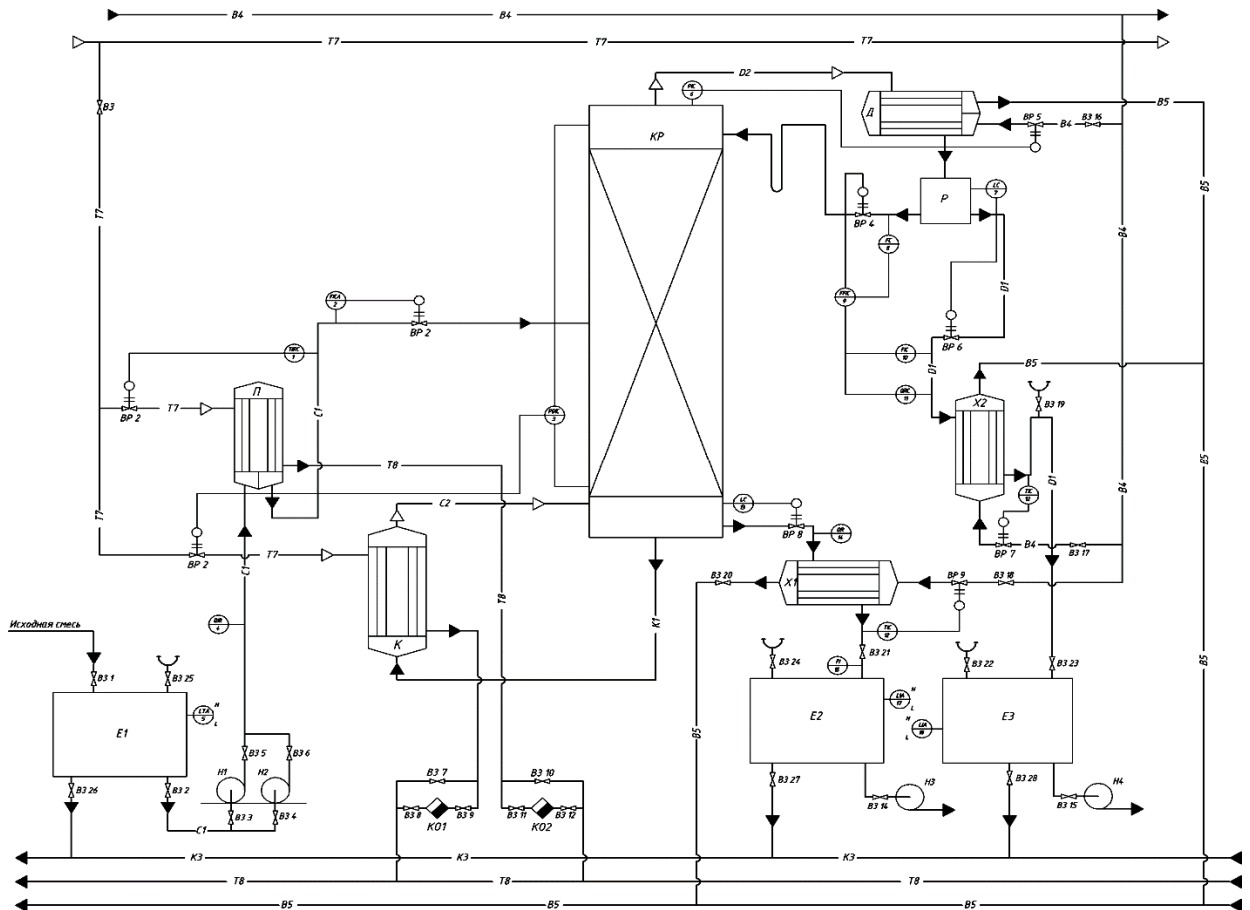


Рисунок. 2.1 – Схема ректифікаційній установці

Насадочна колона (рисунок.2.2) призначена для розділення суміші ацетон-бензол продуктивністю 8,8 т/год.

Насадочна колона являє собою колону, заповнену насадкою – твердими тілами різної форми. Насадка укладається на опорні решітки з отворами. У цих колонах рідина тече по елементу насадки у вигляді тонкої плівки, а пара у вигляді суцільного потоку піднімається нагору через вільний об'єм насадки. Тому поверхнею контакту фаз є змочена поверхня насадки. Однак рівномірного розподілу рідини по всій висоті насадки по перетину колони не досягається, що

2.2 Опис конструкції холодильника

Холодильник зображено на рисунку 2.3. Він призначений для охолодження дистилату, після чого він направляється в ємність. Холодильник являє собою кожухотрубчатий теплообмінник, у міжтрубному просторі якого дистилат, а в трубах рухається охолоджуючий агент (вода). Однак питання про напрямок дистилату і прохолоджуючого агента усередину або зовні труб слід вирішувати в кожному конкретному випадку, враховуючи бажаність підвищення коефіцієнта теплопередачі й зручність очищення поверхні теплообміну.

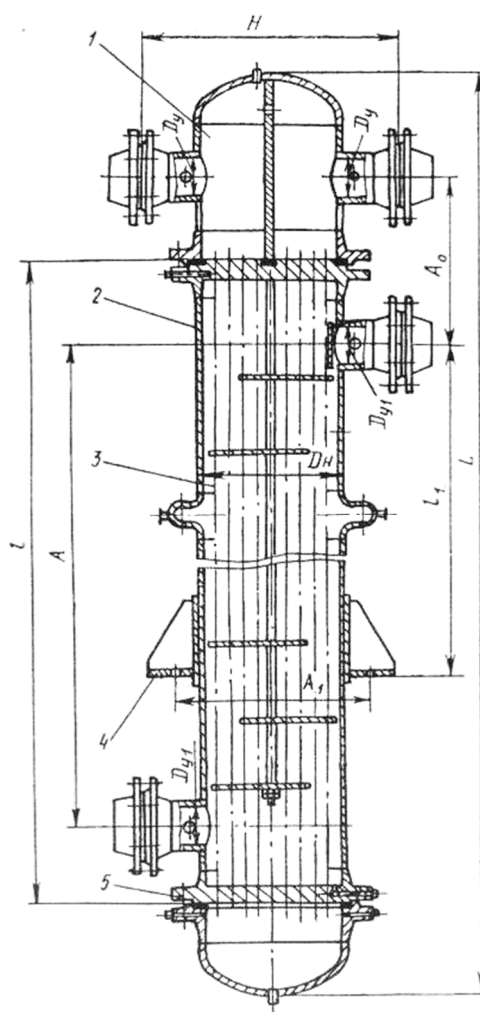


Рисунок 2.3 – Кожухотрубчатий теплообмінний апарат (холодильник).

Холодильник дистилату, як правило розташовують безпосередньо біля дефлегматора, щоб забезпечити більшу компактність установки.

3 КОНСТРУКЦІЙНІ МАТЕРІАЛИ ДЛЯ ВИГОТОВЛЕННЯ ХОЛОДИЛЬНИКА

Враховуючи широкий діапазон тисків та температур робочих середовищ, а також різноманітність їхніх властивостей, до сучасних теплообмінних апаратів пред'являються такі основні вимоги:

– конструкція апарата має бути технологічною, надійною протягом передбаченого технічною документацією строку служби, забезпечувати безпеку при виготовленні, монтажі та експлуатації, передбачати можливість огляду (у тому числі внутрішньої поверхні), очистки, промивки, продувки та ремонту, а також забезпечувати можливість термообробки, передбаченої креслеником;

– застосування конкретного типорозміру апарата повинно забезпечувати передачу потрібної кількості тепла від одного середовища до іншого з отриманням необхідних кінцевих температур кожного робочого середовища при заданому рівні гідравлічних опорів.

Основні елементи кожухотрубчатих теплообмінних апаратів: кожух (корпус), розподільна камера й трубний пучок. Останній складається із труб, трубних решіток і перегородок. Елементи сталевих кожухотрубчатих апаратів виготовляють зі сталі. Зі сталі можна виконувати й деякі елементи мідних (ГОСТ 11971-77) апаратів, наприклад кожух.

Для кожного типу сталевих кожухо-трубчатих апаратів у залежності від їх призначення матеріали регламентовано відповідними ГОСТами.

Середа в холодильнику не є корозійною, тому в якості конструкційного матеріалу для основних деталей апарата вибираємо сталь 09Г2С (ГОСТ 5520-79), що відрізняється помірною міцністю, високою пластичністю та використовується для виготовлення деталей хімічної апаратури при роботі в розчинах ацетону і бензолу.

4 ВИЗНАЧЕННЯ ОСНОВНИХ РОЗМІРІВ КОЛОНИ І ДЕФЛЕГМАТОРА

4.1 Розрахунки насадочної ректифікаційної колони для розділення суміші ацетон-бензол

4.1.1 Вихідні дані

Продуктивність колони по вихідній суміші – 8800 кг/год

Концентрація НКК:

у вихідній суміші	$a_F = 41\%$ (мас.)
у дистиляті	$a_P = 98\%$ (мас.)
у кубовому залишку	$a_W = 1,5\%$ (мас.)

Температура:

вихідної суміші	20 °С.
дистиляту після холодильника	26 °С,
кубового залишку після холодильника	27 °С,
охолодної води	11 °С
Тиск насиченої водяної пари	5,0 ата,
Коефіцієнт надлишку флегми	2,0.

Колона працює під атмосферним тиском.

Вихідна суміш і флегма вводяться в апарат при температурі кипіння.

4.1.2 Визначення продуктивності по дистиляту й кубовому залишку

Продуктивність колони по дистиляту визначаємо по формулі:

$$G_P = G_F \cdot \frac{a_F - a_W}{a_P - a_W} = 8800 \cdot \frac{0,41 - 0,015}{0,98 - 0,015} = 3602 \text{ кг/год} = 1,0 \text{ кг/с} \quad (4.1)$$

Продуктивність колони по кубовому залишкові визначаємо з рівняння

$$G_W = G_F - G_P = 8800 - 3602 = 5198 \text{ кг/с} = 1,444 \text{ кг/с} \quad (4.2)$$

Перевірка:

$$8800 \cdot 0,41 = 3602 \cdot 0,98 + 5198 \cdot 0,015$$

$$3608 = 3608$$

4.1.3 Визначення мінімального й дійсного флегмового числа

Перераховуємо масові концентрації в мольні по формулі

$$X = \frac{\frac{a}{M_A}}{\frac{a}{M_A} + \frac{1-a}{M_B}}, \quad (4.3)$$

де X – концентрація низькокиплячого компонента А в бінарній суміші, мол. частки;

a – зміст низькокиплячого компонента А в бінарній суміші, мас. частки;

M_A, M_B – молярна маса компонента А і В (відповідно).

Молярні маси: ацетону – 58,08 кг/кмоль.

 бензолу – 78,11 кг/кмоль.

Тоді концентрація вихідної суміші:

$$X_F = \frac{\frac{a_F}{M_A}}{\frac{a_F}{M_A} + \frac{1-a_F}{M_B}} = \frac{\frac{0,41}{58,08}}{\frac{0,41}{58,08} + \frac{1-0,41}{78,11}} = 0,47;$$

дистиляту:

$$X_P = \frac{\frac{a_P}{M_A}}{\frac{a_P}{M_A} + \frac{1-a_P}{M_B}} = \frac{\frac{0,98}{58,08}}{\frac{0,98}{58,08} + \frac{1-0,98}{78,11}} = 0,985;$$

кубового залишку:

$$X_W = \frac{\frac{a_W}{M_A}}{\frac{a_W}{M_A} + \frac{1-a_W}{M_B}} = \frac{\frac{0,015}{58,08}}{\frac{0,015}{58,08} + \frac{1-0,015}{78,11}} = 0,033$$

Мінімальне флегмове число визначаємо графоаналітичним способом. Для цього на підставі досвідчених даних, у координатах у-х будуємо криву рівноваги для суміші ацетон-бензол при атмосферному тиску (рисунок 4.1) і криву температур кипіння й конденсації (рисунок 4.2).

Рівноважні дані для суміші ацетон-бензол наведено в таблиці 4.1.

Таблиця 4.1 – Рівноважні дані для суміші ацетон-бензол

Зміст компонента А, мол. %		Температура кипіння, t, °С
у рідині (x)	у парі (y)	
0	0,0	80,1
5	14	78,3
10	24,3	76,4
20	40	72,8
30	51,2	69,6
40	59,4	66,7
50	66,5	64,3
60	73	62,4
70	79,5	60,7
80	86,3	59,6
90	93,2	58,8
100	100,0	56,1

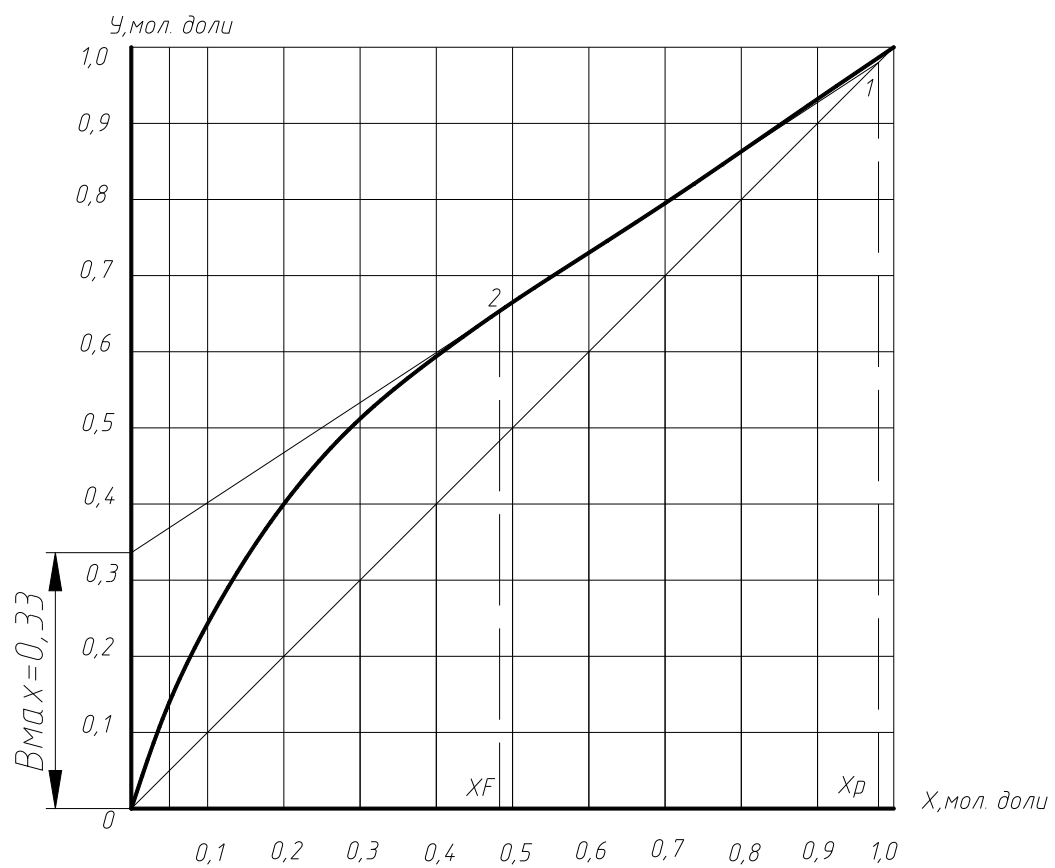


Рисунок 4.1 - До визначення мінімального флегмового числа

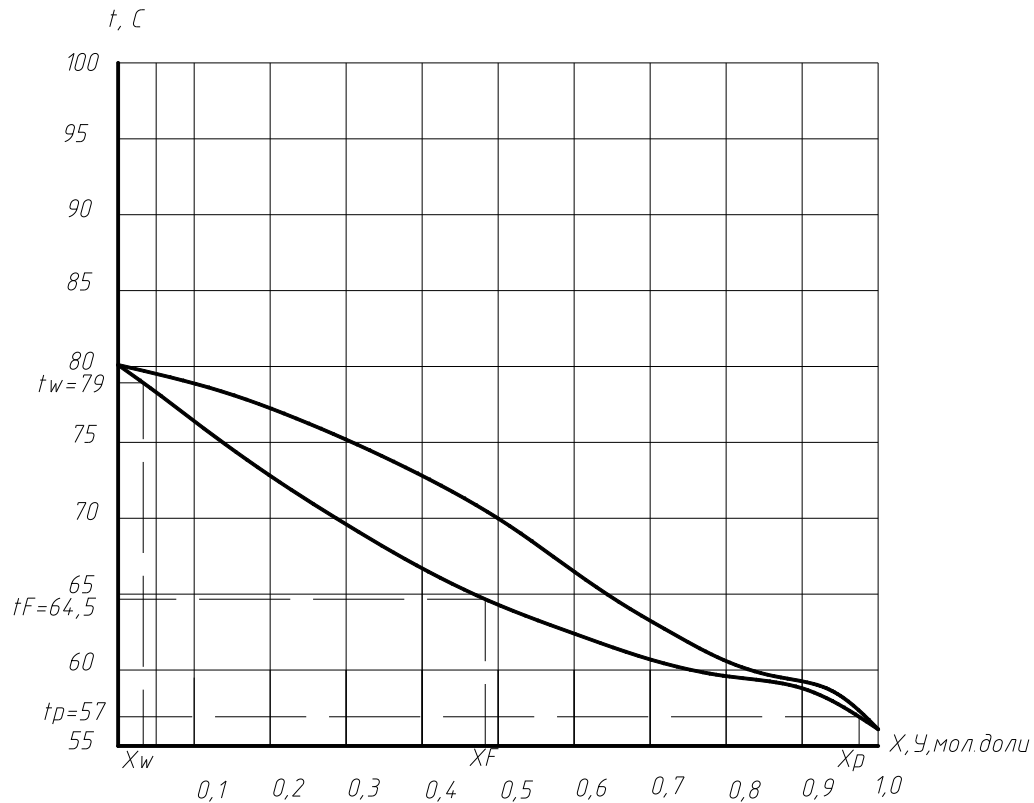


Рисунок 4.2 - Ізобару температур кипіння й конденсації

На діаграмі $y-x$ із точки 1 ($x_p = y_p$) через точку 2' (x_F, y_F^*) проводимо пряму лінію до перетинання з віссю y . Відрізок, що відтинається на осі y , позначимо через $B_{\max} = 0,33$. По величині цього відрізка знаходимо мінімальне флегмове число

$$R_{\min} = \frac{x_p}{B_{\max}} - 1 = \frac{0,985}{0,33} - 1 = 1,475 \quad (4.4)$$

Дійсне флегмове число, використовуючи рівняння

$$R = K_R \cdot R_{\min}, \quad (4.5)$$

де $K_R = 2,0$ – коефіцієнт надлишку флегми

$$R = K_R \cdot R_{\min} = 2,0 \cdot 1,475 = 2,95$$

На діаграмі $y-x$ наносимо лінії робочих концентрацій (робочі лінії) для оптимального флегмового числа $R = 2,95$ (рисунок 4.3): для цього на осі y

відкладаємо відрізок $B = \frac{x_p}{R+1} = \frac{0,985}{2,95+1} = 0,25$, кінець якого з'єднуємо прямою із

краткою 1 ($x_p = y_p$); кратку перетинання цієї прямої з вертикальною лінією, проведеної з абсциси x_F , позначимо краткою 2 (x_F, y_F) і, нарешті, кратку 2 з'єднуємо із краткою 3 ($x_w = y_w$). Лінії 1-2 і 2-3 є робочими лініями для верхньої й нижньої частин колони, відповідно.

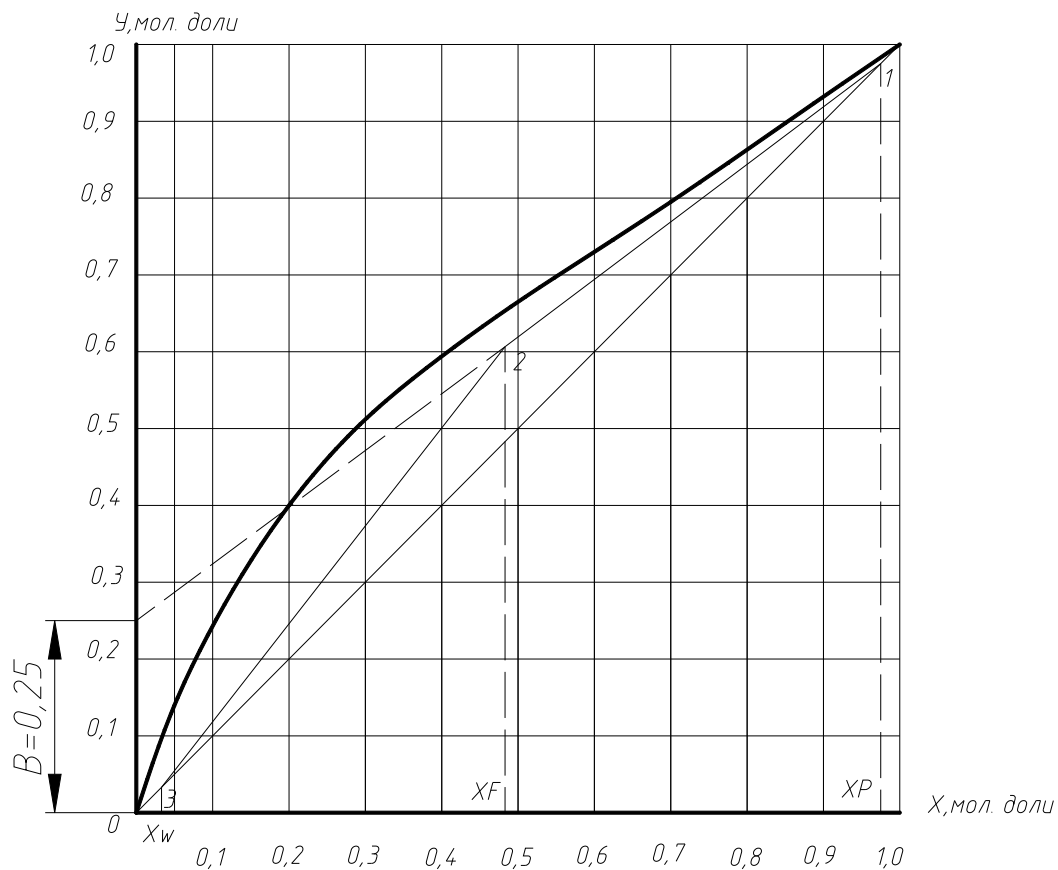


Рисунок 4.3 - Побудова робочих ліній

4.1.4 Визначення середніх значень параметрів по колоні, фізико-хімічних і термодинамічних констант фаз

Рідка фаза.

Середня мольна концентрація в нижній частині колони:

$$X_{cp}^n = \frac{X_W + X_F}{2} = \frac{0,033 + 0,47}{2} = 0,252$$

Середня мольна концентрація у верхній частині колони:

$$X_{cp}^e = \frac{X_F + X_P}{2} = \frac{0,47 + 0,985}{2} = 0,73$$

Середня мольна концентрація по колоні:

$$X_{cp} = \frac{X_{cp}^n + X_{cp}^e}{2} = \frac{0,252 + 0,73}{2} = 0,49$$

Середня масова концентрація по колоні:

$$\alpha_{cp} = \frac{x_{cp} \cdot M_A}{x_{cp} \cdot M_A + (1 - x_{cp}) \cdot M_B}, \quad (4.6)$$

$$\alpha_{cp} = \frac{0,49 \cdot 58,08}{0,49 \cdot 58,08 + (1 - 0,49) \cdot 78,11} = 0,412$$

Середня температура в нижній частині колони:

$$t_{xcp}^n = \frac{t_{XW} + t_{XF}}{2} = \frac{79 + 64,5}{2} = 71,75^\circ\text{C}$$

Середня температура у верхній частині колони:

$$t_{xcp}^e = \frac{t_{XF} + t_{XP}}{2} = \frac{64,5 + 57}{2} = 60,75^\circ\text{C}$$

Середня температура по колоні:

$$t_{Xcp} = \frac{t_{xcp}^n + t_{xcp}^e}{2} = \frac{72,75 + 60,75}{2} = 66,3^\circ\text{C}.$$

Значення t_{xw} , t_{xf} , t_{xp} узяті з діаграми $t - x$, y (рисунок 4.2).

Середня мольна маса

$$M_{xcp} = M_A \cdot X_{cp} + M_B \cdot (1 - X_{cp}), \quad (4.7)$$

$$M_{xcp} = 58,08 \cdot 0,49 + 78,11 \cdot (1 - 0,49) = 68,4 \text{ кг/кмоль.}$$

Середня щільність визначається по формулі:

$$\rho_{x_{cp}} = \frac{\rho_A \cdot \rho_B}{\rho_B \cdot \alpha_{cp} + \rho_A (1 - \alpha_{cp})}, \quad (4.8)$$

де ρ_A й ρ_B – щільність компонентів А и В при температурі $t_{x_{cp}}$.

$$\rho_A = 737,3 \text{ кг/м}^3, \text{ при } t_{x_{cp}} = 66,3 \text{ }^\circ\text{C [1, с. 512];}$$

$$\rho_B = 829,2 \text{ кг/м}^3$$

$$\rho_{x_{cp}} = \frac{737,3 \cdot 829,2}{829,2 \cdot 0,412 + 737,3 \cdot (1 - 0,412)} = 788,7 \text{ кг/м}^3$$

Середню в'язкість розраховуємо по рівнянню:

$$\lg \mu_{x_{cp}} = X_{cp} \cdot \lg \mu_A + (1 - X_{cp}) \cdot \lg \mu_B, \quad (4.9)$$

де μ_A й μ_B – динамічні коефіцієнти в'язкості компонентів А и В, Па·с.

$$\mu_A = 0,22 \text{ мПа} \cdot \text{с при } t_{cp} = 66,3 \text{ }^\circ\text{C [1, с. 516];}$$

$$\mu_B = 0,366 \text{ мПа} \cdot \text{с}$$

$$\lg \mu_{x_{cp}} = 0,49 \cdot \lg 0,22 + (1 - 0,49) \cdot \lg 0,366 = -0,544$$

$$\mu_{x_{cp}} = 0,28 \text{ мПа} \cdot \text{с} = 0,28 \cdot 10^{-3} \text{ Па} \cdot \text{с}.$$

Середній поверхневий натяг визначаємо по рівнянню

$$\sigma_{x_{cp}} = \sigma_A \cdot X_{cp} + \sigma_B \cdot (1 - X_{cp}), \quad (4.10)$$

де σ_A й σ_B – поверхневі натяги компонентів А и В, н/м.

$$\sigma_A = 17,8 \cdot 10^{-3} \text{ н/м при } t_{x_{cp}} = 66,3 \text{ }^\circ\text{C [1, с. 526];}$$

$$\sigma_B = 22,9 \cdot 10^{-3} \text{ н/м}$$

$$\sigma_{x_{cp}} = 17,8 \cdot 10^{-3} \cdot 0,49 + 22,9 \cdot 10^{-3} (1 - 0,49) = 20,4 \cdot 10^{-3} \text{ н/м}.$$

Коефіцієнт дифузії при середній температурі визначаємо по формулі

$$D_{x(t)} = D_{x(20)} [1 + b \cdot (t - 20)], \quad (4.11)$$

де $D_{x(20)}$ – коефіцієнт дифузії при $t = 20 \text{ }^\circ\text{C}$, $\text{м}^2/\text{с}$;

$$b = \frac{0,2\sqrt{\mu}}{\sqrt[3]{\rho}}, \text{ тут } \mu \text{ [МПа} \cdot \text{с]} \text{ і } \rho \text{ [кг/м}^3\text{]} - \text{в'язкість і щільність розчинника}$$

(бензолу) при $t = 20 \text{ }^\circ\text{C}$; $t = t_{x_{cp}}$.

Коефіцієнт дифузії при $20 \text{ }^\circ\text{C}$ розраховуємо по емпіричному рівнянню

$$D_{x(20)} = \frac{1 \cdot 10^{-6}}{A \cdot B \cdot \sqrt{\mu} (V_A^{1/3} + V_B^{1/3})^2} \cdot \sqrt{\frac{1}{M_A} + \frac{1}{M_B}}, \quad (4.12)$$

де V_A і V_B – мольні об'єми компонентів А і В, $\text{см}^3/\text{моль}$;

A, B – коефіцієнти, що залежать від властивостей компонентів:

$$A = 1,0; B = 1,15 [1, \text{с. 269}]$$

$$b = \frac{0,2\sqrt{\mu}}{\sqrt[3]{\rho}} = \frac{0,2\sqrt{0,65}}{\sqrt[3]{879}} = 0,017$$

Мольні об'єми компонентів [1, с. 288]

$$V_A = 74 \text{ см}^3/\text{моль};$$

$$V_B = 111 \text{ см}^3/\text{моль}.$$

$$D_{x(20)} = \frac{1 \cdot 10^{-6}}{1 \cdot 1,15 \cdot \sqrt{0,65} \cdot (74^{1/3} + 111^{1/3})^2} \cdot \sqrt{\frac{1}{58,08} + \frac{1}{78,11}} = 2 \cdot 10^{-9} \text{ м}^2/\text{с}$$

$$D_{x(t)} = 2 \cdot 10^{-9} [1 + 0,017 (66,3 - 20)] = 3 \cdot 10^{-9} \text{ м}^2/\text{с}$$

Парова фаза.

Середня мольна концентрація в нижній частині колони:

$$y_{cp}^H = \frac{y_W + y_F}{2} = \frac{0,033 + 0,6}{2} = 0,317$$

Середня мольна концентрація у верхній частині колони:

$$y_{cp}^6 = \frac{y_F + y_P}{2} = \frac{0,6 + 0,985}{2} = 0,79$$

Середня мольна концентрація по колоні:

$$y_{cp} = \frac{y_{cp}^H + y_{cp}^6}{2} = \frac{0,317 + 0,79}{2} = 0,55$$

Середня температура в нижній частині колони:

$$t_{y_{cp}}^H = 74,8 \text{ }^\circ\text{C}.$$

Середня температура у верхній частині колони:

$$t_{y_{cp}}^6 = 61,8 \text{ }^\circ\text{C}.$$

Температури $t_{y_{cp}}^H, t_{y_{cp}}^6$ знайдені з діаграми $t - x$, у (рисунок 4.2).

Середня температура по колоні:

$$t_{y\text{cp}} = \frac{t_{y\text{cp}}^H + t_{y\text{cp}}^6}{2} = \frac{74,8 + 61,8}{2} = 68,3 \text{ } ^\circ\text{C}.$$

Середня мольна маса

$$M_{y\text{cp}} = M_A \cdot y_{\text{cp}} + M_B \cdot (1 - y_{\text{cp}}) = 58,08 \cdot 0,55 + 78,11 \cdot (1 - 0,55) = 67,19 \text{ кг/кмоль}.$$

Середня щільність:

$$\rho_{y\text{cp}} = \frac{M_{y\text{cp}}}{22,4} \cdot \frac{P}{P_o} \cdot \frac{T_o}{T}, \quad (4.13)$$

тут $T = 273 + t_{y\text{cp}}$, $^\circ\text{C}$; $P = 1 \text{ кгс/см}^2$ (тиск у колоні атмосферне).

$$\rho_{y\text{cp}} = \frac{67,19}{22,4} \cdot \frac{1}{1,033} \cdot \frac{273}{(273 + 68,3)} = 2,325 \text{ кг/м}^3.$$

Середня в'язкість

$$\frac{M_{y\text{cp}}}{\mu_{y\text{cp}}} = \frac{y_{\text{cp}} \cdot M_A}{\mu_{yA}} + \frac{(1 - y_{\text{cp}}) \cdot M_B}{\mu_{yB}}, \quad (4.14)$$

де μ_{yA} й μ_{yB} – динамічний коефіцієнт в'язкості пар компонента А и В.

$$\mu_{yA} = 0,93 \cdot 10^{-5} \text{ Па}\cdot\text{с при } t_{y\text{cp}} = 68,3 \text{ } ^\circ\text{C} [9, \text{ с. } 8, 9];$$

$$\mu_{yB} = 0,94 \cdot 10^{-5} \text{ Па}\cdot\text{с}.$$

$$\frac{67,19}{\mu_{y\text{cp}}} = \frac{0,55 \cdot 58,08}{0,93 \cdot 10^{-5}} + \frac{(1 - 0,55) \cdot 78,11}{0,94 \cdot 10^{-5}},$$

$$\mu_{y\text{cp}} = 0,94 \cdot 10^{-5} \text{ Па}\cdot\text{с}.$$

Коефіцієнт дифузії для парової фази визначаємо по рівнянню:

$$D_y = \frac{4,3 \cdot 10^{-7} \cdot T^{3/2}}{P \cdot (V_A^{1/3} + V_B^{1/3})^2} \cdot \sqrt{\frac{1}{M_A} + \frac{1}{M_B}}, \quad (4.15)$$

де P – тиск кгс/см^2 (тиск у колоні атмосферне);

$$T = 273 + t_{y\text{cp}}, \text{ } ^\circ\text{C}.$$

$$D_y = \frac{4,3 \cdot 10^{-7} \cdot (273 + 68,3)^{3/2}}{1 \cdot (74^{1/3} + 111^{1/3})^2} \cdot \sqrt{\frac{1}{58,08} + \frac{1}{78,11}} = 0,58 \cdot 10^{-5} \text{ м}^2/\text{с}.$$

4.1.5 Визначення робочої швидкості пари й діаметра колони.

Тип колони – насадочна з керамічними кільцями Рашига $25 \times 25 \times 3$ мм, у яких вільний об'єм $\varepsilon = 0,74 \text{ м}^3 / \text{м}^3$, а питома поверхня $\sigma = 200 \text{ м}^2 / \text{м}^3$.

Швидкість пари визначаємо по формулі:

$$R_{ey}' = 0,045 \cdot A_r^{0,57} \cdot \left(\frac{G_y}{G_x} \right)^{0,43} \quad (4.16)$$

$$d_{\text{екв}} = \frac{4 \cdot \varepsilon}{\sigma} = \frac{4 \cdot 0,74}{200} = 0,0148 \text{ м}$$

$$A_r = \frac{g \cdot d_{\text{екв}}^3 \cdot (\rho_{\text{хсп}} - \rho_{\text{уср}}) \cdot \rho_{\text{уср}}}{\mu_{\text{уср}}^2}, \quad (4.17)$$

$$A_r = \frac{9,81 \cdot 0,0148^3 \cdot (788,7 - 2,325) \cdot 2,325}{(0,94 \cdot 10^{-5})^2} = 6,58 \cdot 10^8$$

Кількість пари:

$$G_y = G_p \cdot (R + 1) = 1 \cdot (2,95 + 1) = 3,95 \text{ кг / с} \quad (4.18)$$

Кількість рідини, що стікає у верхній частині колони:

$$G_x' = G_p \cdot R = 1 \cdot 2,95 = 2,95 \text{ кг / с} \quad (4.19)$$

Кількість рідини, що стікає в нижній частині колони:

$$G_x'' = G_p \cdot (R + F), \quad (4.20)$$

$$\text{де } F = \frac{G_F}{G_p} = \frac{2,444}{1} = 2,444$$

$$G_x'' = 1 \cdot (2,95 + 2,444) = 5,394$$

З рівняння (4.16) знаходимо оптимальну швидкість для верхнього й нижнього перетину колони.

Для верхнього перетину:

$$R_{ey}' = 0,045 \cdot (6,58 \cdot 10^8)^{0,57} \cdot \left(\frac{3,95}{2,95} \right)^{0,43} = 5440$$

$$\text{З рівняння } R_{ey}' = \frac{4 \cdot W_{\text{онт}}^6 \cdot \rho_{\text{уср}}}{\sigma \cdot \mu_{\text{уср}}} \text{ визначимо:}$$

$$W_{ont}^e = \frac{R_{ey}' \cdot \sigma \cdot \mu_{ycp}}{4 \cdot \rho_{ycp}} = \frac{5440 \cdot 200 \cdot 0,94 \cdot 10^{-5}}{4 \cdot 2,325} = 1,1 \text{ м / с} \quad (4.21)$$

По знайденій W_{ont}^e знаходимо діаметр колони у верхньому перетині:

$$D_{\kappa}^e = \sqrt{\frac{V_y^e}{0,785 \cdot W_{ont}^e}}, \quad (4.22)$$

$$\text{де } V_y^e = \frac{G_y}{\rho_{ycp}} = \frac{3,95}{2,325} = 1,25$$

$$D_{\kappa}^e = \sqrt{\frac{1,25}{0,785 \cdot 1,1}} = 1,203 \text{ м}$$

Для нижнього перетину:

$$R_{ey}'' = 0,045 \cdot (6,58 \cdot 10^8)^{0,57} \cdot \left(\frac{3,95}{5,394}\right)^{0,43} = 4071$$

Кількість пар у нижній частині колони знаходимо їхні відносини:

$$\frac{G_y}{M_a} = \frac{X}{M_g}, \quad (4.23)$$

$$X = \frac{G_y \cdot M_a}{M_g} = \frac{3,95 \cdot 58,08}{78,11} = 2,16 \text{ кг / с} \quad (4.24)$$

З рівняння $R_{ey}'' = \frac{4 \cdot W_{ont}^n \cdot \rho_{ycp}}{\sigma \cdot \mu_{ycp}}$ визначаємо:

$$W_{ont}^n = \frac{4071 \cdot 200 \cdot 0,94 \cdot 10^{-5}}{4 \cdot 2,325} = 0,82 \text{ м / с}$$

По знайденій W_{ont}^n знаходимо діаметр колони в нижньому перетині:

$$D_{\kappa}^n = \sqrt{\frac{V_y^n}{0,785 \cdot W_{ont}^n}}, \quad (4.25)$$

$$\text{де } V_y^n = V_y^e \cdot \frac{M_g}{M_a} = 1,25 \cdot \frac{78,11}{58,08} = 1,68 \text{ м}^3 / \text{с},$$

$$D_{\kappa}^n = \sqrt{\frac{1,68}{0,785 \cdot 0,82}} = 1,58 \text{ м}$$

Ухвалюємо стандартний діаметр колони $D = 1,6 \text{ м}$.

Уточнюємо швидкість пари:

$$W_y^e = \frac{V_y^e}{0,785 \cdot D_{\kappa}^2} = \frac{1,25}{0,785 \cdot 1,6^2} = 0,62 \text{ м/с}, \quad (4.26)$$

$$W_y^h = \frac{V_y^h}{0,785 \cdot D_{\kappa}^2} = \frac{1,68}{0,785 \cdot 1,6^2} = 0,84 \text{ м/с}, \quad (4.27)$$

4.1.6 Визначення висоти шару насадки через ВЕП і ЧЕП

$$H_{\text{нас}} = \text{ВЕП} \cdot \text{ЧЕП}, \quad (4.28)$$

Висота одиниці переносу ВЕП:

$$\text{ВЕП} = 28,6 \cdot d_{\text{экв}} \cdot R_{\text{ey}}^{0,2} \cdot \left(R_{\text{ry}}' \right)^{0,65}, \quad (4.29)$$

Висота насадки:

$$H_{\text{нас}} = H_{\text{в.ч.к.}} + H_{\text{н.ч.к.}}, \quad (4.30)$$

де $H_{\text{в.ч.к.}}$ - висота насадки верхньої частини колони, м

$$H_{\text{в.ч.к.}} = \text{ВЕП}_{\text{в.ч.к.}} \cdot \text{ЧЕП}_{\text{в.ч.к.}}, \quad (4.31)$$

$H_{\text{н.ч.к.}}$ - висота насадки нижньої частини колони, м

$$H_{\text{н.ч.к.}} = \text{ВЕП}_{\text{н.ч.к.}} \cdot \text{ЧЕП}_{\text{н.ч.к.}}, \quad (4.32)$$

Для верхньої частини колони:

$$R_{\text{ey}} = \frac{4 \cdot W^e \cdot \rho_{\text{уср}}}{\sigma \cdot \mu_{\text{уср}}} = \frac{4 \cdot 0,62 \cdot 2,325}{200 \cdot 0,94 \cdot 10^{-5}} = 2622,$$

$$R_{\text{ry}}' = \frac{\mu_{\text{уср}}}{\rho_{\text{уср}} \cdot D_y} = \frac{0,94 \cdot 10^{-5}}{2,325 \cdot 0,58 \cdot 10^{-5}} = 0,7,$$

$$\text{ВЕП}_{\text{в.ч.к.}} = 28,6 \cdot 0,0148 \cdot 2622^{0,2} \cdot 0,7^{0,65} = 1,62 \text{ м}$$

Дані для графічного інтегрування (визначення ЧЕП) наведено в таблиці

4.2.

Таблиця 4.2 – Для графічного інтегрування (визначення ЧЕП)

№	x	y*	y	y*-y	1/(y*-y)
1	0,033	0,08	0,033	0,047	25,0
2	0,1	0,24	0,12	0,12	8,3
3	0,2	0,4	0,25	0,15	6,7
4	0,3	0,51	0,37	0,14	7,1
5	0,4	0,59	0,5	0,09	11,1
6	0,5	0,665	0,62	0,05	22,2
7	0,6	0,73	0,69	0,04	25,0
8	0,7	0,795	0,77	0,03	40,0
9	0,8	0,863	0,84	0,02	43,5
10	0,9	0,932	0,91	0,02	45,5
11	0,985	0,995	0,985	0,01	105,3

Число одиниць переносу верхньої частини колони $ЧЕП_{в.ч.к.}$ визначаємо із графіка (рисунок 4.4) у координатах $\frac{1}{y^* - y}$ як функцію "у" у межах $y_f - y_p$, де $y_f = 0,6$ й $y_p = 0,985$ (рисунок 4.3).

$$ЧЕП_{в.ч.к.} = M \cdot N = 0,01 \cdot 1730 = 17,3$$

де M – масштаб;

N – число клітинок.

Тоді висота верхньої частини колони:

$$H_{в.ч.к.} = 1,62 \cdot 17,3 = 28 \text{ м}$$

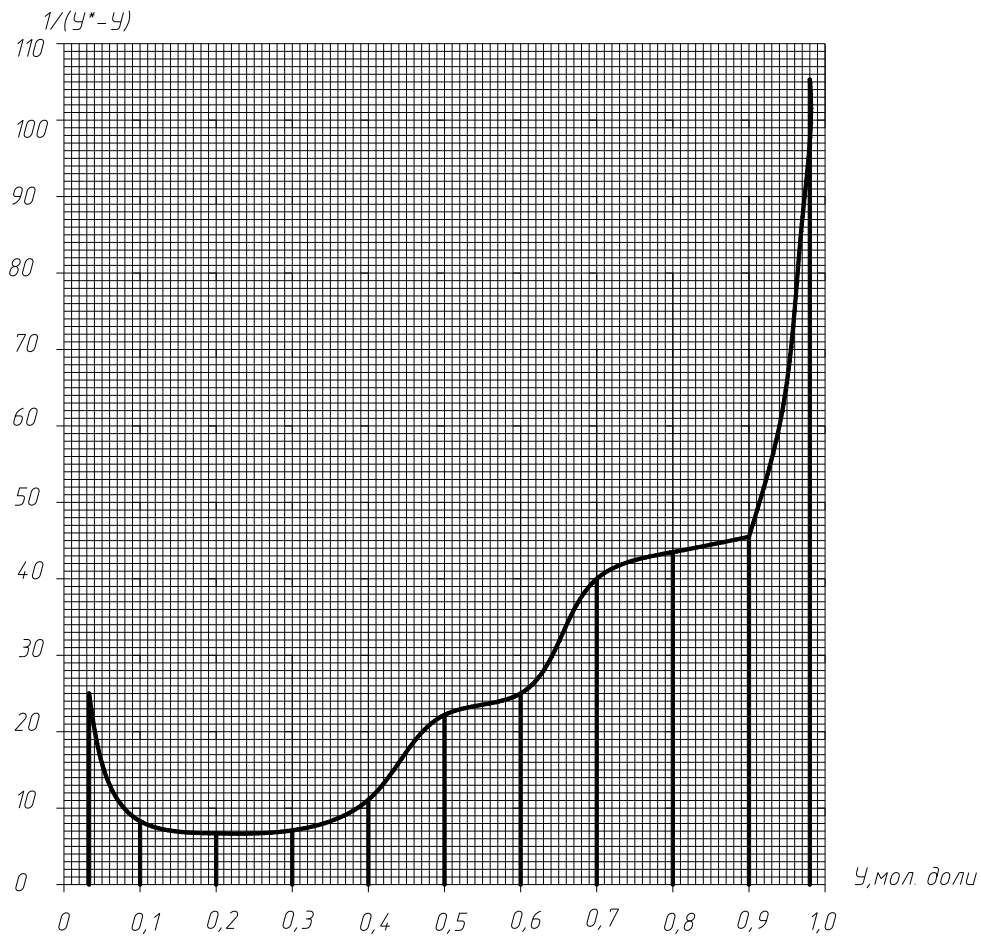


Рисунок 4.4 - До визначення числа одиниць переносу

Для нижньої частини колони:

$$R_{ey} = \frac{4 \cdot W^n \cdot \rho_{уср}}{\sigma \cdot \mu_{уср}} = \frac{4 \cdot 0,84 \cdot 2,325}{200 \cdot 0,94 \cdot 10^{-5}} = 3562$$

$$P'_{ry} = \frac{\mu_{уср}}{\rho_{уср} \cdot D_y} = \frac{0,94 \cdot 10^{-5}}{2,325 \cdot 0,58 \cdot 10^{-5}} = 0,7,$$

$$ВЕП_{н.к.к.} = 28,6 \cdot 0,0148 \cdot 3562^{0,2} \cdot 0,7^{0,65} = 1,72 \text{ м}$$

Число одиниць переносу нижньої частини колони $ЧЕП_{н.к.к.}$ визначаємо із графіка (рисунок 4.4) у координатах $\frac{1}{y^* - y}$ як функцію "y" у межах $y_w - y_f$, де $y_w = 0,033$ й $y_f = 0,6$ (рисунок 4.3).

$$ЧЕП_{в.к.к.} = M \cdot N = 0,01 \cdot 729 = 7,29$$

Висота нижньої частини колони:

$$H_{н.ч.к.} = 1,72 \cdot 7,29 = 12,6 \text{ м.}$$

Висота шару насадки:

$$H_{нас} = H_{в.ч.к.} + H_{н.ч.к.} = 28 + 12,6 = 40,6 \text{ м.}$$

Загальна висота ректифікаційної колони:

$$H_{кол} = h \cdot n + (n - 1) \cdot h_p + h_e + h_H, \quad (4.33)$$

де $h = 6 \text{ м}$ - висота насадки в одній секції;

n - число секцій;

$$n = \frac{H_{нас}}{h} = \frac{40,6}{6} = 6,7$$

Ухвалюємо $n = 6$

$h_p = 0,18 \text{ м}$ - висота проміжків між секціями насадки, у якому

встановлюються розподільники рідини.

$h_e = 1 \text{ м}$ - висота сепараційного простору над насадкою.

$h_H = 2 \text{ м}$ - відстань між днищем колони й насадкою.

$$H_{кол} = 6 \cdot 6 + (6 - 1) \cdot 0,18 + 1 + 2 = 40 \text{ м}$$

4.2 Теплові розрахунки холодильника

Витрата теплоти, що віддається охолодній воді у водяному холодильнику дистилляту, визначається з рівняння теплового балансу:

$$Q = G_P \cdot C_p' \cdot (t_{Xp} - t_{p \text{ кін}}) = G_B \cdot C_B \cdot (t_k - t_n), \quad (4.34)$$

де C_p' – теплоємність дистилляту при його середній температурі $(t_{Xp} + t_{p \text{ кін}})/2$;

$t_{p \text{ кін}}$ – кінцева температура дистилляту після холодильника, °С (за умовою завдання).

$$C_p' = a_p \cdot C_A + (1 - a_p) \cdot C_B, \quad (4.35)$$

$$C_A = 0,536 \frac{\text{ккал}}{\text{кг} \cdot \text{°C}}; \quad C_B = 0,438 \frac{\text{ккал}}{\text{кг} \cdot \text{°C}}, \quad \text{при середній температурі}$$

$$t_{cp} = \frac{t_{Xp} + t_{p \text{ кон}}}{2} = \frac{57 + 26}{2} = 41,5 \text{°C}; \quad [1, \text{с. 562}].$$

$$C_p' = 0,98 \cdot 0,536 + (1 - 0,98) \cdot 0,438 = 0,53 \frac{\text{ккал}}{\text{кг} \cdot \text{°C}} = 2220 \frac{\text{Дж}}{\text{кг} \cdot \text{K}}$$

$$Q = G_P \cdot C_p' \cdot (t_{Xp} - t_{p \text{ кін}}) = 1 \cdot 2220 \cdot (57 - 26) = 95627 \text{ Вт}$$

Витрата охолодній води при нагріванні її на 15 °С у холодильнику товарного дистилляту:

$$G_B = \frac{Q}{C_B \cdot (t_k - t_n)} = \frac{95627}{4190 \cdot (26 - 11)} = 1,75 \text{ кг/с} \quad (4.36)$$

Середня різниця температур при протитечійній схемі руху теплоносіїв:

$$57 \text{°C} \quad \longrightarrow \quad 26 \text{°C}$$

$$26 \text{°C} \quad \longleftarrow \quad 11 \text{°C}$$

Більша різниця температур:

$$\Delta t_6 = 57 - 26 = 31 \text{°C};$$

менша різниця температур:

$$\Delta t_M = 26 - 11 = 15 \text{°C}$$

Так як $\frac{\Delta t_6}{\Delta t_M} = \frac{31}{15} = 2,07 > 2$, то середню різницю температур визначимо

$$\Delta t_{cp} = \frac{\Delta t_{\delta} - \Delta t_{\mu}}{\ln(\Delta t_{\delta} / \Delta t_{\mu})} \quad (4.36)$$

$$\Delta t_{cp} = \frac{31-15}{\ln(31/15)} = 21,6 \text{ }^{\circ}\text{C}$$

При орієнтовному значенні $K = 400 \text{ Вт/м}^2\cdot\text{К}$ поверхня теплообміну холодильника товарного дистилляту складе

$$F = \frac{Q}{K \cdot \Delta t_{cp}} \quad (4.37)$$

$$F = \frac{95627}{400 \cdot 21,6} = 15,1 \text{ м}^2$$

Ухвалюємо двоходовий кожухотрубчастий теплообмінник з наступними характеристиками [6, с. 51]:

- діаметр кожуха 400 мм;
- труба 25x2 мм;
- кількість труб у теплообміннику 100 шт;
- довжина труб 2 м;
- поверхня теплообміну 16 м².

5 РОЗРАХУНКИ НА МІЦНІСТЬ ЕЛЕМЕНТІВ ХОЛОДИЛЬНИКА

5.1 Вихідні дані

Тип апарата — холодильник ХКВ, ТУ 3612-024-00220302-02	
Діаметр кожуха D , мм	400
Довжина теплообмінних труб l , мм	2000
Зовнішній діаметр теплообмінної труби d_m , мм	25
Товщина стінки труби S_m , мм	2
Число ходів по трубах	2
Розрахунковий тиск у трубному просторі, МПа	1,0
Розрахунковий тиск у міжтрубном просторі, МПа	1,0
Розрахункова температура труб, °С	110
Розрахункова температура кожуха, °С	150
Матеріал кожуха, розподільної камери, кришки	09Г2С
Матеріал трубних решіток	09Г2С
Матеріал теплообмінних труб	10Г2
Матеріал прокладки кожуха	пароніт
Матеріал прокладки розподільної камери	пароніт
Середовище в трубному просторі	Вибухопожежонебезпечне, 4 класу небезпеки
Середовище в міжтрубном просторі	Вибухопожежонебезпечне, 2 класу небезпеки

Холодильник 400 ХКВ-1,0-М17/25-2-2-У ТУ 3612-024-00220302-02

5.2 Розрахунки на міцність теплообмінника

Розрахункова температура

Розрахункова температура розподільної камери:

$$t_{кам} = 2 t_m - t_k \quad (5.1)$$

$$t_{кам} = 2 \cdot 110 - 150 = 70 \text{ } ^\circ\text{C}$$

Розрахункова температура ізолюваних фланців:

$$t_\phi = t_k \quad (5.2)$$

де t_k – розрахункова температура апарата, $^\circ\text{C}$.

Розрахункову температуру ізолюваних апаратних фланців і фланців штуцерів розподільної камери теплообмінника приймаємо рівній температурі розподільної камери, тобто $t_\phi = t_{кам} = 70 \text{ } ^\circ\text{C}$.

Розрахункову температуру ізолюваних фланців штуцерів кожуха ухвалюємо рівній температурі середовища міжтрубного простору, тобто

$$t_\phi = t_k = 150 \text{ } ^\circ\text{C}.$$

Розрахункова температура болтів ізолюваних фланцевих з'єднань:

$$t_\delta = 0,97 \cdot t \quad (5.3)$$

Розрахункова температура болтів фланцевих з'єднань корпусів і фланців штуцерів розподільної камери дорівнює

$$t_\delta = 0,97 \cdot t_{кам} = 0,97 \cdot 70 = 67,9 \text{ } ^\circ\text{C}.$$

Розрахункова температура болтів фланцевих з'єднань штуцерів міжтрубного простору

$$t_\delta = 0,97 \cdot t_k = 0,97 \cdot 150 = 145,5 \text{ } ^\circ\text{C}.$$

Допустима напруга.

Допустимі напруги при розрахунковій температурі $[\sigma]$ і при температурі 20°C $[\sigma]_{20}$, МПа, для матеріалів елементів апарата наведено в таблиці 5.1.

Таблиця 5.1 - Допустима напруга матеріалів елементів теплообмінника

Елементи апарата	Матеріал	Допустимі напруги, МПа		Відношення допустимих напружень, $[\sigma]_{20}/[\sigma]$
		при температурі 20 °С, $[\sigma]_{20}$	при розрахунковій температурі, $[\sigma]$	
Кожух	09Г2С	196	171	1,146
Трубні решітки	09Г2С	196	176	1,114
Труби	10Г2	180	159	1,132
Фланці апаратні	09Г2С	196	176	1,114
Фланці штуцерів трубного простору	09Г2С	196	176	1,114
Фланці штуцерів кожуха	09Г2С	196	171	1,146
Болти й гайки апаратних фланців і штуцерів трубного простору	35	130	127,5	1,02
Болти й гайки фланцевих з'єднань штуцерів кожуха	35	130	123	1,057

Пробний тиск, при якому проводиться випробування апарату, визначаємо по формулі:

$$P = 1,25 \cdot P \cdot \frac{[\sigma]_{20}}{[\sigma]} \quad (5.4)$$

Відношення $[\sigma]_{20}/[\sigma]$ ухвалюємо по тим з використаних матеріалів елементів кожної порожнини апарата, для яких воно є найменшим.

Для трубного простору при мінімальному відношенні допустимих напружень $[\sigma]_{20}/[\sigma] = 1,132$ пробний тиск становить

$$P_{np.m} = 1,25 \cdot P_m \cdot \frac{[\sigma]_{20}}{[\sigma]} = 1,25 \cdot 1 \cdot 1,132 = 1,42 \text{ МПа}$$

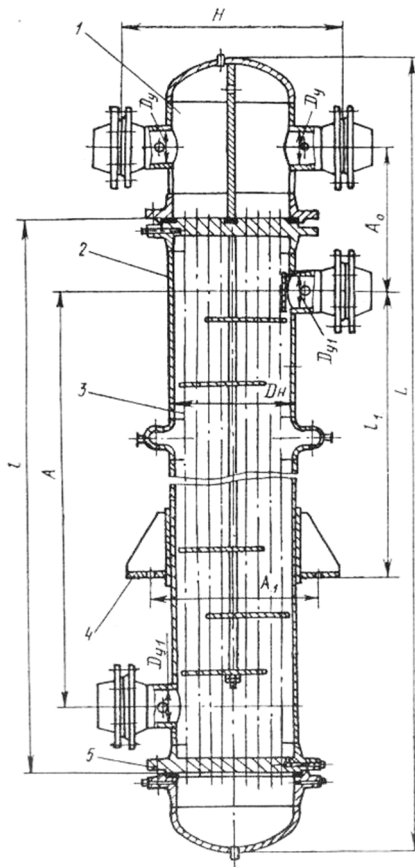


Рисунок 5.1 - Кожухотрубчастий теплообмінний апарат

Гідростатичний тиск при випробуванні трубного простору теплообмінника становить

$$P_{г.тр} = \rho_e \cdot g \cdot H_T \cdot 10^{-6}, \quad (5.5)$$

де $H_T = 2,77 \text{ м}$ [13] - висота стовпа води в трубному просторі

$$P_{г.тр} = 1000 \cdot 9,81 \cdot 2,77 \cdot 10^{-6} = 0,027 \text{ МПа}$$

Гідростатичний тиск при випробуванні трубного простору

$$P_{г.тр} = 0,027 \text{ МПа} < 0,05 P_{np.m} = 0,05 \cdot 1,42 = 0,071 \text{ МПа}$$

становить менш 5% від пробного, тому за розрахунковий тиск в умовах випробувань ухвалюємо пробне

$$P_{u.m} = P_{np.m} = 1,42 \text{ МПа}$$

Умова

$$P_{ump} = 1,42 \text{ МПа} \leq 1,35 \cdot P_m \cdot \frac{[\sigma]_{20}}{[\sigma]} = 1,35 \cdot 1 \cdot 1,132 = 1,53 \text{ МПа}$$

виконується, тому розрахунки елементів трубного простору в умовах гідравлічних випробувань проводити не потрібно.

Для міжтрубного простору (кожуха) при відношенні допустимих напружень $[\sigma]_{20}/[\sigma] = 1,146$ пробний тиск становить:

$$P_{npk} = 1,25 \cdot P_k \cdot \frac{[\sigma]_{20}}{[\sigma]} \quad (5.6)$$

$$P_{npk} = 1,25 \cdot 1 \cdot 1,146 = 1,43 \text{ МПа}$$

Гідростатичний тиск при випробуванні міжтрубного простору

$$P_{zk} = \rho_g \cdot g \cdot H_k \cdot 10^{-6} \quad (5.7)$$

де $H_k = 2,0 \text{ м}$ [13]

$$P_{zk} = 1000 \cdot 9,81 \cdot 2 \cdot 10^{-6} = 0,0196 \text{ МПа}$$

$$P_{zk} = 0,0196 \text{ МПа} < 0,05 \cdot 1,43 = 0,0715 \text{ МПа}$$

$$P_{ук} = P_{npk} = 1,43 \text{ МПа}$$

Умова

$$P_{ук} = 1,43 \text{ МПа} \leq 1,35 \cdot P_k \cdot \frac{[\sigma]_{20}}{[\sigma]} = 1,35 \cdot 1 \cdot 1,146 = 1,55 \text{ МПа}$$

виконується, тому розрахунки елементів міжтрубного простору в умовах гідравлічних випробувань проводити не потрібно.

Коефіцієнти міцності зварених швів

Трубний простір теплообмінника по розрахунковому тискові, температурі і характеру робочого середовища відносяться до 4 групи судин, для яких довжина контрольованих швів становить не менш 25 % від їхньої загальної довжини. Для стикових швів із двостороннім суцільним проваром, виконаних автоматичним зварюванням коефіцієнт міцності зварених швів ухвалюємо рівним $\varphi_p = 0,9$ [14].

Міжтрубний простір теплообмінника по розрахунковому тискові, температурі і характеру робочого середовища відносяться до 1 групи судин, для яких довжина

контрольованих швів становить не менш 100 % від їхньої загальної довжини. Для стикових швів із двостороннім суцільним проваром, виконаних автоматичним зварюванням коефіцієнт міцності зварених швів ухвалюємо рівним $\varphi_p = 1,0$ [14].

Для стикових (кільцевих) швів, які доступні зварюванню лише з однієї сторони і мають у процесі зварювання металеву підкладку з боку кореня шва, яка прилягає по всій довжині шва до основного металу, при контрольованій довжині швів 100 %, коефіцієнт міцності зварених кільцевих швів кожуха ухвалюємо рівним $\varphi_m = 0,8$ [14].

Добавки до розрахункових величин

Суми добавок до розрахункових величин визначаємо по формулі:

$$C = C_1 + C_2, \quad (5.8)$$

де C_1 - добавка для компенсації корозії і ерозії, мм;

C_2 - добавка для компенсації мінусового допуску, мм.

Добавку для компенсації корозії і ерозії C_1 розраховуємо по формулі:

$$C_1 = P \cdot \tau + C_3, \quad (5.9)$$

де P - швидкість проникнення корозії;

$\tau = 10$ років - розрахунковий термін служби теплообмінника;

C_3 - добавка для компенсації ерозії, мм.

Добавку для компенсації ерозії не враховуємо, ухвалюючи, що теплообмінник працює із чистими рідкими середовищами (без твердих абразивних часток)

Швидкість проникнення корозії для матеріалу міжтрубного простору ухвалюємо $P_k = 0,1$ мм/рік, а трубного - $P_m = 0$ мм/рік.

Добавка для компенсації корозії становить:

- для труб з боку трубного і міжтрубного просторів

$$C_{1m} = 0 \text{ мм}$$

- для кожуха

$$C_{1k} = P_k \cdot \tau = 0,1 \cdot 10 = 1 \text{ мм}$$

Добавку для компенсації мінусового допуску C_2 , мм, ухвалюємо по стандарту [14].

5.3 Розрахунки кожуха теплообмінника

Розрахункову товщину стінки кожуха від дії внутрішнього тиску визначаємо по формулі:

$$S_{pk} = \frac{P_k \cdot D}{2 \cdot [\sigma]_k \cdot \varphi_p - P_k} \quad (5.10)$$

де P_k – розрахунковий тиск у міжтрубном просторі теплообмінника при розрахунковій температурі, МПа;

$D = 400$ мм - внутрішній діаметр обичайки кожуха, мм;

φ_p - коефіцієнт міцності поздовжніх зварених швів.

$$S_{pk} = \frac{1 \cdot 400}{2 \cdot 171 \cdot 1 - 1} = 1,46 \text{ мм}$$

Відповідно стандарту [14] виконавчу товщину стінки кожуха ухвалюємо рівною $S_k = 4$ мм. Додаток для компенсації мінусового допуску для сталевих листів товщиною 4 мм становить $C_2 = 0,5$ мм. Додаток

$$C_2 = 0,5 \text{ мм} > 0,05 \cdot S_k = 0,05 \cdot 4 = 0,2 \text{ мм}$$

ураховуємо, так як вона перевищує 5 % від номінальної товщини листа. Сума додатків до розрахункової товщини стінки кожуха становить

$$C_k = C_{1k} + C_{2k} = 1 + 0,5 = 1,5 \text{ мм}$$

Виконавчу товщину стінки кожуха визначаємо по формулі:

$$S_k > S_{pk} + C_k \quad (5.11)$$

$$S_k = 1,46 + 1,5 = 2,96 \text{ мм.}$$

Остаточно ухвалюємо виконавчу товщину стінки кожуха рівної $S_k = 4$ мм.

Припустимий внутрішній надлишковий тиск у кожусі визначаємо по формулі:

$$[P] = \frac{2 \cdot [\sigma] \cdot \varphi_p \cdot (S - C)}{D + (S - C)} \quad (5.12)$$

$$[P] = \frac{2 \cdot 171 \cdot 1 \cdot (4 - 1,5)}{400 + (4 - 1,5)} = 1,45 \text{ МПа}$$

Умова міцності

$$P_k = 1,0 \text{ МПа} \leq [P]_k = 1,45 \text{ МПа} \text{ виконується.}$$

Умова застосування розрахункових формул

$$\frac{S-C}{D} = \frac{4-1,5}{400} = 0,0125 \leq 0,1$$

виконується.

5.4 Визначення товщини трубних решіток

Товщину трубних решіток ухвалюємо рівною 20 мм із наступною перевіркою на міцність і твердість.

Розрахунковий тиск визначаємо по формулі

$$P = \max\{|P_m|; |P_k|; |P_m - P_k|\} \quad (5.13)$$

$$P = \max\{1,0; 1,0; |1,0 - 1,0|\} = 1,0 \text{ МПа.}$$

Розрахункову товщину трубних решіток за умови міцності максимальної безтрубної зони визначаємо по формулі:

$$S_{pp} = 0,5 \cdot D_e \sqrt{P / [\sigma]_p}, \quad (5.14)$$

де $D_e = 21,3 \text{ мм}$ [13] – діаметр окружності, уписаної в максимальну безтрубну зону, визначаємо конструктивно.

$$S_{pp} = 0,5 \cdot 21,3 \sqrt{1/176} = 1,15 \text{ мм}$$

Виконавчу товщину трубних решіток за умови міцності максимальної безтрубної зони визначаємо по формулі

$$S_p > S_{pp} + C_p = 1,15 + 1,3 = 2,35 \text{ мм}$$

Ухвалюємо $S_p = 20 \text{ мм}$.

Коефіцієнт ослаблення трубних решіток визначаємо по формулі

$$\phi_p = 1 - d_0 / t_p \quad (5.15)$$

$$\phi_p = 1 - 25,15 / 32 = 0,225$$

Розрахункову товщину трубних решіток у перерізі канавки під поздовжньою перегородку визначаємо по формулі

$$S_{np} = S_{pp} \cdot \max \left\{ 1 - \sqrt{\frac{d_0}{b_n} \cdot \left(\frac{t_n}{t_p} - 1 \right)}; \sqrt{\phi_p} \right\} \quad (5.16)$$

$$S_{np} = 1,4 \cdot \max \left\{ 1 - \sqrt{\frac{25,15}{8} \cdot \left(\frac{55,4}{32} - 1 \right)}; \sqrt{0,225} \right\} = 1,15 \cdot \max \{-0,35; 0,474\} = 0,65 \text{ мм}$$

Товщина трубних решіток у перерізі під поздовжною перегородку в розподільній камері повинен бути не менше

$$S_n > S_{np} + C_p = 0,65 + 1,3 = 1,95 \text{ мм}$$

З конструктивних міркувань ухвалюємо товщину трубних решіток у перерізі канавки під поздовжною перегородку в розподільній камері рівної 18 мм.

5.5 Визначення допоміжних величин

Значення коефіцієнтів лінійного розширення матеріалів кожуха α_k і труб α_m ухвалюємо по [15]:

$$\alpha_k = 13,5 \cdot 10^{-6} \text{ 1/}^{\circ}\text{C}; \quad \alpha_m = 13,1 \cdot 10^{-6} \text{ 1/}^{\circ}\text{C}$$

Різницю в подовженні кожуха й труб у робочих умовах, яку необхідно компенсувати визначаємо по формулі:

$$\Delta = l \cdot \left| \left[\alpha_k \cdot (t_k - t_0) - \alpha_m \cdot (t_m - t_0) \right] \right| \quad (5.17)$$

$$\Delta = 2000 \cdot \left| \left[13,5 \cdot 10^{-6} \cdot (150 - 20) - 13,1 \cdot 10^{-6} \cdot (108 - 20) \right] \right| = 1,04 \text{ мм}$$

Визначаємо здатність, що компенсує, однієї лінзи компенсатора при загальному числі циклів навантаження $N = 10^3$, $\Delta_n = 5,5$ мм [13].

Необхідне число лінз у компенсаторі розраховуємо по формулі:

$$n_n = \frac{\Delta}{\Delta_n} = \frac{1,04}{5,5} = 0,19$$

Отримане число лінз округляємо до найближчого більшого цілого числа, тобто $n_n = 1$.

5.6 Розрахунки лінзового компенсатора

Умови застосування розрахункових формул:

$$\frac{S_n}{d_n} \leq 0,035; \quad 1,08 \leq \frac{D_n}{d_n} \leq 3,00; \quad \frac{2r}{D_n - d_n} \leq 0,4. \quad (5.18)$$

$$\frac{S_n}{d_n} = \frac{3}{408} = 0,007 < 0,035;$$

$$1,08 < \frac{D_n}{d_n} = \frac{562}{408} = 1,377 < 3,00;$$

$$\frac{2 \cdot r}{D_n - d_n} = \frac{2 \cdot 14}{562 - 408} = 0,18 < 0,4$$

виконуються.

Розрахунковий діаметр западини хвилі компенсатора розраховуємо по формулі:

$$d_1 = d_n - S_n \quad (5.19)$$

$$d_1 = 408 - 3 = 405 \text{ мм}$$

Розрахунковий діаметр гребеня хвилі компенсатора визначаємо по формулі:

$$d_2 = D_n - S_n \quad (5.20)$$

$$d_2 = 562 - 3 = 559 \text{ мм}$$

Середній радіус тороїдального переходу хвилі компенсатора розраховуємо по формулі:

$$r_s = 0,5 \cdot (2 \cdot r + S_n) \quad (5.21)$$

$$r_s = 0,5 \cdot (2 \cdot 14 + 3) = 16 \text{ мм}$$

Допоміжну величину впливу переходу розраховуємо по формулі:

$$\rho_n = 2 - 100 \cdot \frac{r}{d_1 + d_2} \quad (5.22)$$

$$\rho_n = 2 - 100 \cdot \frac{16}{405 + 559} = 0,52 \text{ мм}$$

Розрахункову ширину пластинчастої зони хвилі компенсатора визначаємо по формулі:

$$b_n = 0,5 \cdot (d_2 - d_1 + \rho_n \cdot r_s) \quad (5.23)$$

$$b_n = 0,5 \cdot (559 - 405 + 0,52 \cdot 16) = 52,7 \text{ мм}$$

Радіус закруглення пластинчастої зони хвилі компенсатора розраховуємо по формулі:

$$R_0 = 0,25 \cdot (d_2 + d_1 - 2 \cdot b_n) \quad (5.24)$$

$$R_0 = 0,25 \cdot (559 + 405 - 2 \cdot 52,7) = 132,4 \text{ мм}$$

Середній діаметр хвилі компенсатора визначаємо по формулі:

$$d_{cp} = 0,5 \cdot (d_2 + d_1) \quad (5.25)$$

$$d_{cp} = 0,5 \cdot (559 + 405) = 482 \text{ мм}$$

Характеристики хвилі обчислюємо по формулах:

$$\xi = \frac{d_2}{d_1} - 1 \quad (5.26)$$

$$\xi = \frac{559}{405} - 1 = 0,3606$$

$$n = \frac{d_2 - d_1}{2 \cdot r_s} - 2 \quad (5.27)$$

$$n = \frac{559 - 405}{2 \cdot 16} - 2 = 1,031$$

$$\alpha = \frac{S_a}{d_1} \quad (5.28)$$

$$\alpha = \frac{3}{405} = 0,0074$$

$$\lambda = \frac{b_a}{R_0} \quad (5.29)$$

$$\lambda = \frac{52,7}{132,4} = 0,398$$

$$\gamma = 1 + 1,25 \cdot \frac{d_2}{d_1} - \frac{3,2 \cdot r_s}{d_2 - d_1} \quad (5.30)$$

$$\gamma = 1 + 1,25 \cdot \frac{559}{405} - \frac{3,2 \cdot 16}{559 - 405} = 2,173$$

Розрахункову товщину S_3 , мм, розраховуємо по формулі:

$$S_3 = 0,25(d_2 - d_1 - \gamma \cdot r_s) \cdot \sqrt{P/[\sigma_\pi]} = \quad (5.31)$$

$$S_3 = 0,25 \cdot (559 - 405 - 2,173 \cdot 16) \cdot \sqrt{\frac{1}{171}} = 1,62 \text{ мм}$$

Розрахункову товщину стінки компенсатора S_4 , мм, визначаємо по формулі:

$$S_4 = \frac{P \cdot d_{cp}}{2[\sigma]_\pi \cdot \varphi} \cdot \frac{L}{d_2 - d_1 + 2l_k + 2,3r_s} = \quad (5.32)$$

$$S_4 = \frac{1 \cdot 482}{2 \cdot 171 \cdot 1} \cdot \frac{72}{559 - 405 + 2 \cdot 5 + 2,3 \cdot 16} = 0,988 \text{ мм}$$

де $L = 72$ мм – виконавча довжина компенсатора [13];

$l_k = 5$ мм – приєднувальна довжина циліндричної частини компенсатора [13].

Розрахункову товщину стінки компенсатора S_{np} визначаємо по формулі:

$$S_{np} = S_4 \cdot \sqrt{0,5 \cdot \sqrt{0,25 + (S_3 / S_4)^4}} \quad (5.33)$$

$$S_{np} = 0,988 \cdot \sqrt{0,5 + \sqrt{0,25 + (1,62 / 0,988)^4}} = 1,78 \text{ мм}$$

Суму добавок до розрахункової товщини стінки лінзового компенсатора при її товщині $S_n = 3$ мм ухвалюємо рівної $0,22$ мм [14].

Виконавчу товщину стінки лінзового компенсатора розраховуємо по формулі:

$$S_n \geq S_{np} + C_n = 1,78 + 0,22 = 2 \text{ мм}$$

Остаточно ухвалюємо виконавчу товщину стінки компенсатора рівної 3 мм

Допустимий тиск визначаємо по формулі:

$$[P]_1 = 16 \cdot \left(\frac{S_n - C_n}{d_2 - d_1 - \gamma \cdot r_s} \right)^2 \cdot [\sigma]_n \quad (5.34)$$

$$[P]_1 = 16 \cdot \left(\frac{3 - 0,22}{559 - 405 - 2,173 \cdot 16} \right)^2 \cdot 171 = 6,22 \text{ МПа}$$

Допустимий тиск $[P]_2$ визначаємо по формулі:

$$[P]_2 = \frac{2 \cdot [\sigma]_n \cdot \phi \cdot (S_n - C_n)}{d_{cp}} \cdot \frac{d_2 - d_1 + 2 \cdot l_k + 2,3 \cdot r_s}{L} \quad (5.35)$$

$$[P]_2 = \frac{2 \cdot 171 \cdot 1 \cdot (3 - 0,22)}{482} \cdot \frac{559 - 405 + 2 \cdot 5 + 2,3 \cdot 16}{72} = 5,18 \text{ МПа}$$

Допустимий тиск визначаємо по формулі:

$$[P]_n = \frac{[P]_1}{\sqrt{1 + \left(\frac{[P]_1}{[P]_2} \right)^2}} \quad (5.36)$$

$$[P]_n = \frac{6,22}{\sqrt{1 + \left(\frac{6,22}{5,18} \right)^2}} = 2,98 \text{ МПа}$$

5.7 Розрахунок компенсатора на малоциклову втомленість

Так як точні дані про числа циклів N_{σ} і N_p відсутні, приймаємо

$$N_{\sigma} = N_p = 0,5 N = 500.$$

Допустиму амплітуду інтенсивності напружин від розмаху тисків розраховуємо за формулою

$$[\sigma]_{ap} = \frac{2300 - t}{2300} \cdot \frac{A}{\sqrt{n_N \cdot N}} + \frac{0,66 \cdot R_m^{20} - 0,43 \cdot R_e^{20}}{n_{\sigma}} \quad (5.37)$$

$$[\sigma]_{ap} = \frac{2300 - 150}{2300} \cdot \frac{0,45 \cdot 10^5}{\sqrt{10 \cdot 500}} + \frac{0,66 \cdot 470 - 0,43 \cdot 300}{2} = 902,3 \text{ МПа.}$$

Напружини від деформації розраховуємо за формулою

$$\sigma_{\omega} = \frac{E_n \cdot S_n}{n_n \cdot b_n^2} \cdot (2 + \lambda) \cdot \Delta \varpi \quad (5.38)$$

$$\sigma_{\omega} = \frac{186 \cdot 10^3 \cdot 3}{2 \cdot 52,7^2} \cdot (2 + 0,398) \cdot 1,04 = 120 \text{ МПа.}$$

Із деяким збільшенням у бік запасу міцності приймаємо $\Delta P = P$ і $[\Delta P] = [P]_n$

Напружину від тиску визначаємо за формулою

$$\sigma_p = 3[\sigma]_n \cdot \frac{\Delta P}{[\Delta P]} \quad (5.39)$$

$$\sigma_p = 3 \cdot 171 \cdot \frac{1}{2,98} = 317 \text{ МПа.}$$

Умова міцності $\frac{\sigma_{\omega}}{2[\sigma]_{\sigma\omega}} + \frac{\sigma_p}{2[\sigma]_{ap}} = \frac{120}{2 \cdot 902,3} + \frac{317}{2 \cdot 902,3} = 0,24 < 1,0$ виконується

6 ТЕХНОЛОГІЯ ВИГОТОВЛЕННЯ ХОЛОДИЛЬНИКА

6.1 Виготовлення обичайок

Обичайка – це оболонка замкнутого профілю, відкрита з торців. Незважаючи на те, що в хімічному апаратобудуванні застосовують обичайки некруглого поперечного перерізу (еліптичного, прямокутного, квадратного зі скругленими кутами та ін.), найбільшого поширення щодо міцності, жорсткості, уніфікації та матеріаломісткості набули циліндричні обичайки.

Обичайки діаметром до 1000 мм мають виготовлятися не більш, ніж з двома поздовжніми швами, а понад 1000 мм – з листів максимально можливої довжини, причому вставки допускаються завширшки не більше 400 мм для апаратів першої–четвертої груп і не менше 200 мм – для апаратів п'ятої групи згідно з ГСТУ 3-17-191–2000. Допускається виготовлення обичайок вальцюванням карт, зварених у плоскому положенні з кількох листів. Ширина листів між кільцевими швами має бути не меншою за 800 мм, а ширина замикальної вставки – не менша від 400 мм. У суміжних листах допускають поперечні (у напрямку вальцювання) шви (ці шви стають поздовжніми після надання плоскій заготованці остаточної форми обичайки) за умови їх зміщення відносно один одного на величину трикратної товщини найбільш товстого елемента, але не менше ніж на 100 мм між осями швів (для посудин і апаратів першої–четвертої груп згідно з ГСТУ 3-17-191–2000). Обичайки, вальцьовані в картах, допускається виготовляти з перехресними зварними швами.

6.2 Виготовлення еліптичних днищ

Днище – це незнімна частина корпусу посудини чи апарата, яка обмежує внутрішню порожнину з торця. У хімічному апаратобудуванні застосовують днища різних видів: плоскі відбортовані й невідбортовані, конічні відбортовані й невідбортовані, півсферичні (півкульові), сферичні (кульові) невідбортовані, а також найбільш поширені еліптичні відбортовані днища (рис.2.32).

Технічні вимоги до днищ сталевих зварних посудин і апаратів хімічних та споріднених виробництв визначають ГСТУ 3-17-191–2000. Основні розміри плоских днищ посудин і апаратів, призначених для роботи під налив, мають відповідати ГОСТ 12622–78 або ГОСТ 12623–78. Плоскі днища посудин і апаратів, призначених для роботи під тиском, мають виготовлятися з поковок (як виняток у цьому випадку можуть застосовуватися плоскі відбортовані днища, які виготовляють штампуванням з листового прокату). Основні розміри конічних відбортованих днищ мають відповідати ГОСТ 12619–78, а конічних невідбортованих днищ, призначених для посудин і апаратів, які працюють під налив або під тиском до 0,07 МПа – ГОСТ 12620–78 і ГОСТ 12621–78. Конічні невідбортовані днища або переходи допускається застосовувати для посудини і апаратів, які працюють під тиском, якщо центральний кут при вершині конуса не більший за 45° , а також для посудини і апаратів, які працюють під зовнішнім тиском або вакуумом, якщо цей кут не більший за 60° .

Основні розміри еліптичних днищ мають відповідати ГОСТ 6533–78. Заготованки опуклих днищ допускається виготовляти зварними із частин з розміщенням зварних швів.

6.3 Виготовлення фланців

У технологічному обладнанні хімічних виробництв для різноманітного сполучення його елементів найбільшого поширення набули фланцеві з'єднання. За допомогою фланців між собою з'єднуються корпусні деталі посудин і апаратів (корпус з накривкою, корпус з розподільною камерою, царги колонного апарата між собою та з накривкою), елементи трубопроводів, а також трубопроводи, трубопровідна й запобіжна арматура та прилади, які приєднують до обладнання. Фланцеві з'єднання забезпечують міцність, жорсткість і герметичність різноманітного з'єднання, дають змогу швидко складати або розбирати обладнання, сполучних частин і трубопроводів. Стандартизацію двох основних груп фланців здійснено на

міждержавному рівні: сталевих і чавунних фланців для арматури, сполучних частин і трубопроводів (ГОСТ 12815–80, ГОСТ 12816–80, ГОСТ 12819–80, ГОСТ 12820–80, ГОСТ 12821–80 і ГОСТ 12822–80), а також сталевих фланців для з'єднання корпусних частин посудин і апаратів (ГОСТ 28759.1–90, ГОСТ 28759.2:2008, ГОСТ 28759.3:2008, ГОСТ 28759.4:2008 і ГОСТ 28759.5–90). Найбільшого поширення в хімічному апарато- й машинобудуванні набули приварні (плоскі приварні та приварні в стик) і вільні на приварному кільці сталеві фланці. Переваги плоских приварних фланців – простота конструкції й виготовлення, недоліки – невисока жорсткість і утворення напливів поблизу отворів під болти або шпильки після зварювання. Ці недоліки повністю усуваються конструкцією більш міцних і жорстких приварних у стик фланців, але їх вартість і металомісткість набагато вищі. Переваги вільних фланців на приварному кільці – вільна орієнтація навколо його осі (осі патрубку або труби) і належні умови експлуатації за високої температури, недолік – більша, порівняно з приварними, товщина фланця. Детально питання конструювання та умов застосування фланців і фланцевих з'єднань розглянуто в навчальному посібнику [15]. Як заготовки для виготовлення фланців використовують поковки, штамповані елементи, листовий, квадратний і штабовий прокати, фасонні профілі прокату й бандажні заготовки. При цьому приварні в стик фланці мають виготовлятися з поковок, штамповок або бандажних заготовок. Допускається виготовлення фланців приварних у стик вальцюванням по площині листа для посудин і апаратів, які працюють під тиском не більшим від 2,5 МПа й за температури від мінус 40 до 200 °С (поздовжня вісь фланця має збігатися з напрямом вальцювання листової заготовки), або гнуття кованих штаб для посудин і апаратів, які працюють під тиском не більшим від умовного тиску 6,3 МПа.

Допускається виготовлення фланців, приварних у стик, з внутрішнім діаметром не більшим ніж 200 мм методом точіння із сортового прокату. Плоскі фланці допускається виготовляти зварними з частин за умови виконання зварних

швів з повним проварюванням по всьому перерізу фланця. Допускається розміщувати отвори на зварних швах. Якість радіальних зварних швів фланців має бути перевірена радіаційним методом або ультразвуковою дефектоскопією в обсязі 100 %.

Вибираючи спосіб виготовлення заготовки для фланця, потрібно враховувати матеріал і розміри фланця, коефіцієнт використання металу, трудомісткість виготовлення та інші фактори.

6.4 Виготовлення трубних решіток

Однією з основних деталей кожухотрубних теплообмінників є трубні решітки – деталь з отворами для встановлення й закріплення в них теплообмінних труб. Кожухотрубні теплообмінники виготовляють таких типів: Н – з нерухомими трубними решітками; К – з температурними компенсатором на кожусі; П – з плаваючою головкою; У – з U-подібними теплообмінними трубами; ПК – з плаваючою головкою й температурним компенсатором на ній.

Крок отворів для теплообмінних труб:

21 мм – для труб діаметром 16 мм;

26 мм – для труб діаметром 20 мм;

32 мм – для труб діаметром 25 мм;

48 мм – для труб діаметром 38 мм;

70 мм – для труб діаметром 57 мм.

Відхил відстані між центрами двох сусідніх отворів у трубних решітках не має перевищувати $\pm 0,5$ мм і будь-якої суми кроків $\pm 1,0$ мм. Шорсткість поверхонь отворів під теплообмінні труби в трубних решітках має відповідати вимогам ОСТ 26-02-1015–85. Гострі крайки в трубних решітках мають бути притуплені фаскою розміром 0,5...3 мм. Ущільнювальні поверхні трубних решіток мають бути гладкими й рівними без поперечних рисок, забоїн, пор і раковин.

Допускається виготовлення трубних решіток, зварених з частин, якщо

розміри листової сталі або поковок не дають змоги виготовляти трубну решітку суцільною без зварних швів. При цьому решітки діаметром до 1600 мм потрібно виготовляти не більше, ніж з трьох частин, а діаметром понад 1600 мм – не більше, ніж з чотирьох частин. Вставки мають бути щонайменше 400 мм. Перетин зварних швів не допускається.

Після зварювання частин трубної решітки й наступного термічного оброблення на токарнокарусельному верстаті обточують зовнішній діаметр решітки, за потреби підрізають торець (для усунення опуклості зварних швів і досягнення потрібної товщини решітки) і знімають фаски. У разі суміщення трубної решітки з фланцем оброблюють ущільнювальну поверхню фланця.

6.5 Складання корпусу

Корпус – це основна складанна одиниця апарата, яка складається з обичайок (або однієї обичайки) і днищ (днища й накривки). Корпуси знову розроблюваних циліндричних ємнісних сталевих посудин і апаратів номінальним об'ємом 0,01...200 м³, призначених для роботи під тиском, що не перевищує 16 МПа, під атмосферним тиском або у вакуумі із залишковим тиском не меншим за 667 Па (5 мм рт. ст.) мають відповідати ГОСТ 9931–85 і складатися з обичайок (обичайки) і днищ (днища й накривки)

6.6 Зварювання

Зварювальні матеріали, які застосовують для зварювання посудин, мають відповідати вимогам стандартів і технічних умов і підтверджуватися сертифікатом підприємства-виробника. Марки, сортамент, умови зберігання і підготовка до використання зварювальних матеріалів мають відповідати вимогам НД на зварювання. Зварювальні матеріали потрібно проконтролювати: а) кожну партію електродів: – на зварювально-технологічні властивості згідно з ГОСТ 9466–75; – на відповідність наявності легованих елементів нормованому складу стилоскопіюванням у наплавленому металі, виконаному легованими електродами

(типів Э-09Х1М, Э-09Х1МФ, аустенітних та ін.); б) кожену партію порошкового дроту – на зварювально-технологічні властивості згідно з ГОСТ 26271–84; в) кожену бухту (моток, катушку) легованого зварювального дроту – на наявність основних легованих елементів, регламентованих ГОСТ 2246–70, стилоскопіюванням. Для виготовлення (довиготовлення), монтажу, ремонту й реконструкції посудин потрібно застосовувати атестовану технологію зварювання. У хімічному апарато- й машинобудуванні зазвичай використовують ручне електродугове зварювання, автоматичне зварювання, електрошлакове зварювання й дугове зварювання в захисному газі. При цьому зварювальні матеріали потрібно вибирати за Додатками 11–16 ГСТУ 3-17-191–2000 залежно від умов застосування (зварювальні матеріали, призначені для виконання з'єднань з різнорідних сталей, мають прийматися згідно з РТМ 26-298–78 – для ручного електродугового зварювання та автоматичного зварювання й згідно з РТМ 26-378–81 для зварювання в захисному газі). Зварювальні матеріали найбільш поширеного ручного електродугового зварювання наведено в табл. 2.6 і 2.7. Основні типи, конструктивні елементи й розміри зварних з'єднань сталевих трубопроводів мають відповідати ГОСТ 16037–80, а основні типи, конструктивні елементи й розміри зварних з'єднань із сталей, а також сплавів на залізонікелевій і нікелевій основах, які виконують ручним дуговим зварюванням – ГОСТ 5264–80. Технологічна документація має містити вказівки з технології зварювання металів щодо виготовлення посудин та їх елементів, застосування присадних матеріалів, видів і обсягу контролю, а також попереднього й супровідного підігрівання й термічного оброблення. До виконання зварювальних робіт допускаються зварники, атестовані відповідно до «Правил атестації зварників», які мають посвідчення встановленої форми. Зварники можуть виконувати зварювальні роботи тільки тих типів, які вказано в їх посвідченні.

Перед початком зварювання потрібно перевірити якість складання з'єднуваних елементів, а також стан кромки, які стикаються, і прилеглих до них поверхонь. Під час складання не допускається підганяння крайок ударним

способом або місцевим нагріванням.

Усі зварні шви підлягають тавруванню, яке дає змогу встановити зварника, що виконував ці шви. Тавро наносять на відстані 20...500 мм від крайки звареного шва із зовнішнього боку. Якщо шов із зовнішнього й внутрішнього боків виконують різні зварники, тавро ставлять тільки із зовнішнього боку через дріб: у чисельнику – тавро зварника із зовнішнього боку шва, а в знаменнику – з внутрішнього боку. Якщо зварні з'єднання посудин виконує один зварник, то тавро допускається ставити біля таблички або в іншому відкритому місці. Якщо зварні з'єднання виконувалися кількома зварниками, то мають бути поставлені тавра всіх зварників, які брали участь у його виконанні.

У поздовжніх швах тавро має бути на початку та в кінці шва на відстані 100 мм від кільцевого шва. На обичайці з поздовжнім швом завдовжки менше 400 мм допускається ставити одне тавро. Для кільцевого шва тавро потрібно вибивати на місці перетину кільцевого шва з поздовжнім і далі через кожні 2 м, але при цьому має бути не менше ніж два тавра на кожному шві. Тавра ставлять із зовнішнього боку. Таврування поздовжніх і кільцевих швів посудин з товщиною стінки меншою за 4 мм допускається виконувати електрографом або незмивною фарбою.

Місце таврування розміщують у добре видимій рамці, виконаній незмивною фарбою.

6.7 Вальцювання труб у трубних решітках

Способи кріплення теплообмінних труб у трубних решітках мають відповідати ОСТ 26-02-1015–85, проте одним із найпоширеніших способів кріплення теплообмінних труб у трубних решітках кожухотрубних теплообмінників і подібних апаратів є їх розвальцювання, тобто процес збільшення поперечного перетину кінцевих ділянок труб за рахунок тиску з боку вальцівки, яка діє на внутрішню поверхню цих ділянок. З'єднання розвальцюванням допускається для труб із зовнішнім діаметром не більшим ніж

102 мм, призначених для роботи до температури 400 °С. Труби в отворах трубної решітки закріплюються в результаті пластичної деформації труб. При цьому матеріал труби ущільнюється в радіальному напрямку й подовжується в осьовому. Роздавання елементів з'єднання відбувається, якщо напруження в трубі й трубній решітці перевищують границю плинності. Технологічний процес розвальцювання полягає в підготовці труб і отворів трубних решіток, установленні труб у отворах та їх закріпленні в решітках. В апаратах з прямими трубами мають застосовуватися труби без поперечних зварних швів. Допускається застосовувати труби з одним поперечним швом з додержанням таких вимог: 1) механічні властивості шва не нижчі ніж основного металу; 2) зварні шви труб перевіряють радіографічним контролем в обсязі 100 % з наступним гідравлічним випробуванням кожної труби пробним тиском удвічі більшим за розрахунковий тиск апарата;

3) стиковий шов не перешкоджає просуванню труб крізь отвори в поперечних перегородках і трубних решітках.

Кінцеві ділянки труб зазвичай піддають відпалу (можливість застосування для вальцьованих з'єднань труб без відпалу встановлюють випробуваннями кількох зразків труб на роздавання їх кінцевих ділянок конусною оправкою згідно з ГОСТ 8694–75).

Відпалені кінці труб зачищають зовні до металічного блиску на довжині, що дорівнює трикратній товщині трубної решітки. Поздовжні й спіральні риски не допускаються. Окремі поперечні риски не мають бути глибшими ніж 0,1 мм. Внутрішню поверхню труб очищують від продуктів корозії, окалини й бруду на довжині 60...100 мм.

Труби в трубних решітках розвальцюють за допомогою спеціального інструмента – вальцівки

6.8 Випробування після виготовлення

Виготовлене обладнання піддають таким випробуванням: на щільність і міцність – посудини та апарата, а також змащувальні системи й системи охолодження; вхолосту і під навантаженням – машини і механізми, а також апарати з урухомником. Якщо випробування певного виробу (посудини, апарата або машини) неможливі окремо від випробувань суміжного обладнання і комунікацій (наприклад, каландр для переробки пластичних мас і гумових сумішей), їх проводять під час комплексного випробування обладнання, іноді навіть після його монтажу на місці експлуатації.

Гідравлічному і пневматичному випробуванню піддаються вироби та їх елементи до нанесення лакофарбових покриттів і герметиків. Гідравлічному випробуванню підлягають усі посудини після їх виготовлення. Посудини, виготовлення яких закінчується на місці встановлення і які транспортуються на місце монтажу частинами, підлягають гідравлічному випробуванню на місці монтажу. Посудини, які мають захисний покрив або ізоляцію, підлягають гідравлічному випробуванню до нанесення покриття або ізоляції. Посудини, які мають зовнішній кожух, підлягають гідравлічному випробуванню до встановлення кожуха. Допускається емальовані посудини піддавати гідравлічним випробуванням робочим тиском після емальовання. Гідравлічне випробування (випробування на міцність) посудин, апаратів або їх складаних одиниць і деталей, за винятком литих, має проводитися пробним тиском, який обчислюють за формулою:

$$P_{пр} = 1,25 \cdot P \cdot [\sigma]^{20} / [\sigma]^t$$

де P – розрахунковий тиск, МПа

$[\sigma]^{20}$ – допустиме напруження матеріалу апарата при 20°C, МПа

$[\sigma]^t$ – допустиме напруження матеріалу апарата при розрахунковій температурі, МПа

Час витримки теплообмінника під пробним тиском залежить від товщини стінки апарата і складає 10 хвилин.

Після витримки теплообмінника під пробним тиском, його знижують до розрахункового, при якому проводиться огляд зовнішньої поверхні теплообмінника, усіх його роз'ємних і зварних сполук.

6.9 Маркування обладнання

Маркування – це нанесення тексту, умовних позначень і рисунків на пакування і (або) продукцію (ДСТУ 2391–94). Вироби повинні мати прикріплену на видному місці табличку, на якій власне для апарата мають бути нанесені:

- найменування або товарний знак підприємства-виробника;
- найменування або позначення (шифр замовлення) виробу;
- порядковий номер виробу за системою нумерації підприємствавиробника;
- розрахунковий тиск, МПа;
- робочий або умовний надлишковий тиск, МПа;
- пробний тиск, МПа;
- розрахункова температура стінки, °С;
- маса виробу, кг;
- рік виготовлення;
- тавро технічного контролю.

7 РЕМОНТ ХОЛОДИЛЬНИКА

7.1 Планово-попереджувальні ремонти для теплообмінного обладнання

Річний план-графік ремонту складається на кожну одиницю обладнання на підставі даних обліку роботи, відбитих у формулярі машини, структури і тривалості міжремонтного циклу та відпрацьованого часу за період від останнього планового ремонту. На підставі затвердженого річного плану-графіка складаються уточнені помісячні графіки. Місячним графіком установлюється рівномірне завантаження ремонтного персоналу, призначаються відповідальні особи за проведення ремонтних робіт у встановлений термін. Для підприємств із сезонним виробництвом виконання ремонтних робіт планується в міжсезонний період під час найменшого завантаження, а також у період планових зупинок обладнання цехів і підприємства в цілому.

Плани-графіки складаються відділом головного механіка підприємства, а при відсутності такого – механіком підприємства при участі начальників цехів (дільниць), підписуються головним механіком і затверджуються головним інженером підприємства.

При складанні графіка планово-попереджувальної системи ремонту у якості вихідних даних застосовують:

- вид і дата останнього планового ремонту поточного року;
- t_c - тривалість ремонтного циклу;
- t_s - тривалість середини циклу;
- t_p - тривалість міжремонтного періоду;
- t_o - тривалість міжоглядового періоду.

Порядок складання плану графіка ППР:

- визначається кількість планових ремонтів і оглядів у структурі ремонтного циклу: 1) кількість середніх ремонтів у структурі ремонтного циклу; 2)

кількість поточних ремонтів у структурі ремонтного циклу: 3) кількість оглядів у міжремонтному періоді.

- складається структура ремонтного циклу обладнання по образу типової структури;

- по часовій осі знаходиться вид і місяць першого планового ремонту на рік, що планується;

- перший плановий ремонт у розрахунковому році заноситься у таблицю графіка ППР, а потім, дотримуючись структури ремонтного циклу і відомих значень t_p проставляється решта планових ремонтів після чого, використовуючи значення t_o , проставляються у таблицю планові огляди.

Визначення річної трудомісткості ремонту. Під трудомісткістю ремонтних операцій розуміються витрати праці на ремонт машини (агрегату), виражені у нормогодинах (н·г). Трудомісткість залежить від виду, складності ремонту, конструктивних і технологічних особливостей та розмірів машини (агрегату).

Категорія ремонтної складності показує у скільки разів трудомісткість ремонту даної машини більше умовної ремонтної одиниці. Цей показник встановлюється для кожного виду і марки технологічного обладнання відповідними нормативами.

Визначена трудомісткість по кожному виду ремонту (огляду) та її сумарне значення заноситься у відповідну графу графіка ППР.

7.2 Підготовчі роботи перед проведенням ремонту

Заборонено під час роботи теплообмінного апарата проводити його ремонт або виконувати роботи, пов'язані з ліквідацією нещільностей з'єднань окремих елементів апарата, що перебувають під тиском.

Справність запобіжних клапанів, манометрів та іншої арматури теплообмінного апарата повинні перевіряти працівники, що їх обслуговують, відповідно до інструкції з обслуговування теплообмінних апаратів.

Теплообмінний апарат або ділянку трубопроводу, що підлягають ремонту, необхідно перекрити як з боку суміжних теплопроводів і обладнання, так і з боку дренажних і обвідних ліній, — щоб уникнути попадання в них пари або гарячої води.

Дренажні лінії і повітряні клапани, що сполучаються безпосередньо з атмосферою, повинні бути відкриті.

Виводити з роботи для ремонту або для внутрішнього огляду теплообмінні апарати і ділянки трубопроводу, що від'єднується від діючого обладнання, необхідно двома послідовно установленими засувками, між якими повинен бути дренажний пристрій, що сполучається безпосередньою атмосферою.

Допускається однією засувкою виводити з дії теплообмінний апарат з тиском до 6 МПа (60 кгс/см²); у цьому разі не повинно бути виходу пари в атмосферу крізь дренаж, який відкрито на час ремонту або внутрішнього огляду на виведеній з роботи ділянці.

У разі проведення робіт усередині теплообмінного апарата необхідно обов'язково перекрити арматуру й установити заглушку. Товщина заглушки повинна відповідати параметрам робочого середовища. Для полегшення перевірки встановлення заглушок останні повинні мати добре видимі хвостовики.

З теплообмінних апаратів і трубопроводів, виведених з роботи для ремонту, слід зняти тиск і звільнити їх від пари і води. З електроприводів вимикальної арматури необхідно зняти напругу, а з мережі живлення електроприводів — запобіжники. Цю арматуру необхідно закрити.

Вентилі відкритих дренажів, що сполучаються безпосередньо з атмосферою необхідно відкрити. Вентилі дренажів закритого типу після дренивання теплообмінного апарата (трубопроводу) повинні бути закриті; між запірною арматурою і теплообмінним апаратом (трубопроводом) повинна бути арматура, що безпосередньо сполучається з атмосферою. Не електрифікована вимикальна арматура і вентилі дренажів необхідно заблокувати ланцюгами або

іншими пристосуваннями і замкнути на замки. Виконання зазначених вимог обов'язкове на трубопроводах з установленою заглушкою.

На вентилях, засувках замикальної арматури слід вивішувати заборонні знаки безпеки "Не відкривати! Працюють люди"; на вентилях відкритих дренажів — "Не закривати! Працюють люди"; на ключах керування електроприводами замикальної арматури - "Не вмикати! Працюють люди"; на місці проведення робіт — настановний знак "Працювати тут!".

Розпочинати ремонт апаратів і трубопроводів, що не мають дренажів і повітряних клапанів, а також за наявності надлишкового тиску в них заборонено.

Дренування води і пароводяної суміші слід проводити через спускову арматуру.

Якщо під час допуску виник сумнів у тому, що, внаслідок засмічення лінії дренажу, вода із виведеного у ремонт трубопроводу повністю не видалена, розпочинати ремонтні роботи заборонено.

Засувки і вентилялі необхідно відкривати і закривати тільки із застосуванням важелів, передбачених інструкцією з експлуатації арматури; не дозволяється для подовження плеча рукоятки або маховика використовувати випадкові предмети.

Для проведення ремонтних робіт на одному з підігрівників високого тиску за груповою схемою їхнього увімкнення необхідно вимкнути всю групу підігрівників.

Під час відгвинчування болтів фланцевих з'єднань трубопроводів послаблювати болти слід обережно, — щоб запобігти можливому викиданню пароводяної суміші у разі неповного дренування трубопроводу. Крім цього, необхідно запобігти випаданню із фланців металевих прокладок і вимірювальних шайб і падінню їх униз — шляхом відгородження розташованих нижче ділянок, улаштування настилів, установлення піддонів тощо.

Дозволяється відключати однією засувкою (без установлення заглушок) теплообмінні апарати на тих потоках, де робочий тиск не перевищує атмосферний і температура теплоносія менше плюс 45°C.

7.3 Ремонт холодильника

Поточний ремонт. Ремонт дозволяється проводити без звільнення від вмісту. Перевіряються зовнішнім оглядом стан зовнішньої поверхні корпусу, кришки, штуцерів теплообмінника. При виявленні дефектів теплообмінник звільняється від вмісту, складається акт на готовність до ремонту, дефекти усуваються. При великих дефектах теплообмінник виводиться на середній ремонт достроково. Перевірити, підтягнути і, при необхідності, замінити кріпильні деталі і прокладки. Перевірити стан комунікацій. При необхідності провести ремонт або заміну окремих ділянок трубопроводів. Замінити дефектні прокладки. Запірну арматуру перевірити на працездатність. Виробляється підтягування і перебивання сальників. Дефекти усуваються. У теплообмінників, що мають запобіжні клапани, перевірити працездатність запобіжного клапана. Провести перевірку затягування болтових з'єднань фланців комунікацій, запірної арматури. Перевірити стан теплоізоляції (якщо вона є). При необхідності провести її ремонт. Перевірити стан захисних кожухів на агресивних середовищах, якщо потрібно - замінити.

Середній ремонт. Середній ремонт проводиться при повністю звільненому теплообміннику, складається акт на готовність його до роботи. Середній ремонт включає в себе всі роботи поточного ремонту, а також наступні роботи:

- провести часткову розбирання теплообмінника (кришки, штуцери розкриваються);
 - провести візуально перевірку стану поверхні зварних швів корпусу, кришок, секційних перегородок в них, штуцерів і, залежно від характеру дефектів, провести ремонт (заміна штуцерів на нові, підварювання місць корозії або заміна окремих частин стінок корпусу і кришок вставкою);
 - провести перевірку стану трубних решіток, кінців труб, їх розвальцьовування або зварних швів (відповідно до конструктивним виконанням).
- Виявлені дефекти усунути;

- провести гідроопресовку міжтрубному простору тиском згідно вимогам креслення (для виявлення дефектних труб і дефектів в корпусі);

- дефектні труби замінити на нові, якщо це можливо. При неможливості заміни - дефектні труби заглушити з обох кінців металевими пробками (з цього ж металу, що і труби).

Теплообмінники, що були в контакті з продуктом, ремонтвані із застосуванням зварювання, піддаються перед ремонтом випалу на спеціальному майданчику випалу.

Якщо поверхня пошкоджених трубок перевищує 15% всієї теплопередаючої поверхні, ремонтувати теплообмінник установкою пробок не можна: необхідно замінити або трубки, або весь теплообмінник. У теплообмінниках, колишніх контактують з продуктом або рідинами, або парами його містять, трубки глушити забороняється. Перевірити комунікації теплообмінника. Зношені труби, патрубки, відводи відремонтувати або замінити новими. Провести ревізію запірної арматури з розтином. Дефекти усунути. При наявності запобіжного клапана - провести ревізію з розтином, змастити, відрегулювати. Провести зміну всього зношеного кріплення. Прокладки замінити. Провести збірку теплообмінника. При наявності запобіжного клапана його розібрати, отревизировать, змастити, відрегулювати і опломбувати на тиск скидання згідно «Правил будови і безпечної експлуатації посудин, що працюють під тиском». Теплообмінник перевірити на герметичність робочим тиском. Дефекти усунути.

Капітальний ремонт. Капітальний ремонт проводиться при повністю звільненому теплообміннику, складається акт на готовність його до ремонту. Капітальний ремонт теплообмінника полягає в повному розбиранні теплообмінника і включає в себе всі вимоги середнього ремонту, а також ремонт або заміну частин корпусу, кришок, трубних решіток, заміна дефектних труб, трубних пучків або всієї трубчатки, ремонт або заміну запірної арматури, трубопроводів. У теплообмінника, що має теплоізоляцію, проводиться її ремонт

або заміна при необхідності. Виробляється заміна прокладок і всього зношеного кріплення. Після збирання проводиться опресовування міжтрубному простору і трубчатки. Дефекти усуваються.

Всі роботи проводяться відповідно до дефектною відомістю.

Технічне обслуговування. Для підтримки теплообмінника в постійній готовності до дії і забезпечення його нормальної роботи необхідно проводити технічне обслуговування теплообмінника. До технічного обслуговування теплообмінника допускаються особи, що вивчили будову, правила безпеки при його роботі, вимоги цього керівництва, а також інструкцію з експлуатації обслуговується ними обладнання та властивості матеріалів. Технічне обслуговування теплообмінника проводиться в процесі експлуатації. Своєчасне і якісне виконання заходів з технічного обслуговування попереджає появу несправностей і відмов у роботі та забезпечує високий рівень експлуатаційної надійності теплообмінника. Усі несправності, виявлені в процесі технічного обслуговування, повинні бути усунені, зауваження про технічний стан теплообмінника і його складових частин занесені в журнал обліку технічного обслуговування, в паспорт на теплообмінник.

8 ТЕХНІКА БЕЗПЕКИ

До роботи допускаються особи не молодше 18 років і пройшли інструктаж.

Перед початком роботи на проєктованому ділянці необхідно перевірити справність устаткування, пристосувань і інструмента, огорожень, захисного заземлення, вентиляції.

Перевірити вірність складування заготовок і напівфабрикатів. Під час роботи необхідно дотримуватися всіх правил використання технологічного устаткування. Дотримуватися правил безпечної експлуатації транспортних засобів, тари та вантажопідіймальних механізмів, дотримуватися вказівки про безпечний змісті робочого місця.

В аварійних ситуаціях необхідно неухильно виконувати всі правила регламентують поведінку персоналу при виникненні аварій і ситуацій, які можуть призвести до аварій і нещасних випадків. По закінченні роботи має бути виключене все електроустаткування, проведена прибирання відходів виробництва та інші заходи, що забезпечують безпеку на ділянці.

Ділянка повинна бути оснащений необхідними попереджувальними плакатами, обладнання повинно мати відповідне забарвлення, повинна бути виконана розмітка проїжджої частини проїздів. Сам ділянка повинна бути спланований згідно вимогам техніки безпеки, а саме дотримання: ширини проходів, проїздів, мінімальна відстань між обладнанням. Всі ці відстані повинні бути не менше допустимих.

Основними профілактичними заходами є герметизація виробничого устаткування, також користуватися індивідуальними засобами захисту органів дихання (фільтруючі і ізолюючі протигази) .До фільтруючим відносяться промислові протигази ДОТ - 600, БКФ, респіратори. До ізолюючим ЗІЗ відносяться промислові протигази. До спеціальних засобів захисту шкіри належать пасти, мазі, креми. Для захисту очей застосовують захисні окуляри, щитки, маски.

Вплив гасу на людину:

Дія подібно з бензином, сильніше подразнює слизові оболонки і шкіру. При роботі з гасом спостерігалися головні болі, запаморочення, втрата апетиту, розлад травлення, шкірний свербіж, печіння в очах, безсоння, болі в області серця, в кінцівках і спині, легкий кашель і задишка, загальне почуття слабкості і нездужання. При об'єктивному дослідженні - сильне схуднення, прискорений пульс, значне недокрівна, невеликий лейкоцитоз, іноді деяка еонофілія, проноси, психічне гноблення, подразнення шкіри, часто фурункули. При попаданні струменя гасу під тиск на пальці рук в перші години відчувається біль і оніміння, через 2-3 години з'являється різкий набряк, на місці попаданні струменя - точечное отвір. Різкі болі і набряк тримається 8-10 днів. Можливий некроз пошкодженні тканини до секвестру.

Перша допомога при втраті свідомості необхідно:

Не дати людині впасти. Помутніння свідомості, найчастіше, приводить до летального результату в результаті отриманих травм, які людина заробляє в результаті падіння. Оберегайте голову і спину.

Викличте швидку допомогу. Визначити на всі 100%, що саме призвело до непритомності, може тільки професіонал. Якщо проблема не в банальній різкій нестачі крові в судинах мозку, то стандартної першої допомоги може виявитися не достатньо для того щоб повернути людину в почуття. У цих випадках кожна хвилина може виявитися вирішальною. Такий запобіжний захід зайвої точно не буде.

При втраті свідомості в першу чергу страждає мозок від нестачі крові і кисню. Цей факт так само може привести до серйозних ускладнень або навіть до смерті. Після виклику швидкої допомоги вам необхідно покласти потерпілого на рівну горизонтальну поверхню і для більшого надходження крові до мозку опустити голову нижче рівня тулуба.

Забезпечте потерпілому вільний доступ до кисню. Відкрийте вікна, зніміть з нього тісний одяг.

Надайте першу «психологічну допомогу». Дуже часто, потерпілий впадає в паніку. Переляк може спровокувати спазми артерій в головному мозку, що значно зменшить надходження крові до нього. При відсутності дихання негайно приступити до проведення штучного дихання.

ВИСНОВКИ

Конструкція холодильника, його основних складових одиниць і розрахунки виконані відповідно до діючої в хімічному машинобудуванні нормативно-технічної документації.

Розрахунки холодильника на міцність виконані в повному обсязі і підтверджують працездатність розробленої конструкції апарата.

У ході виконання даного дипломного проекту виконано конструктивний розрахунок проектного апарату, в ході якого визначено основні розміри проектного колони та холодильника:

- 1) діаметр колони – 1600 мм;
- 2) висота колони – 40000 мм;
- 3) висота насадки – 40600 мм;
- 4) діаметр холодильника – 400 мм;
- 5) діаметр трубок – 25x2 мм;
- 6) довжина трубок – 2000 мм;
- 7) кількість трубок – 100 шт;

Визначено діаметри штуцерів, підібрані стандартні конструктивні елементи.

Накреслені графічна частина: загальний вигляд холодильника, технологічна схема ректифікаційної установки, збірні одиниці апаратів.

ПЕРЕЛІК ДЖЕРЕЛ ПОСИЛАННЯ

1. Павлов К.Ф., Романков П.Г., Носков А.А. Примеры и задачи по курсу процессов и аппаратов химической технологии. – Л.: Химия, 1987. – 576с.
2. Методические указания к выполнению курсовой работы на тему “Расчет ректификационной установки непрерывного действия”. - Ильиных А.А., Носач В.А., Резанцев И.Р., 2005 – 90с.
3. Отраслевой стандарт (Ост 26-01-1488-83).
4. Доманский И.В., Исаков В.П. и др. Под общей редакцией Соколова В.Н. Машины и аппараты химических производств: Примеры и задачи. – Л.: Машиностроение, 1982. – 384 с.
5. Расчеты основных процессов и аппаратов нефтепереработки. Справочник/Под редакцией Судакова Е.Н., 3-е изд., перераб. и доп. – М.: Химия, 1979. – 568 с.
6. Борисов Г.С., Брыков В.П., Дытнерский Ю.И. и др. Под ред. Дытнерского Ю.И. Основные процессы и аппараты химической технологии, 2-е изд., перераб. и дополн. – М.: Химия, 1991. – 496 с.
7. Коган В.Б., Фридман В.М, Кафаров В.В. Равновесие между жидкостью и паром. Справочное пособие, книга 1-я и 2-я. – М.-Л.: Наука, 1966. – 640 с.786с.
8. Плановский А.Н., Рамм В.М., Каган С.З. Процессы и аппараты химической технологии, 4-е изд. – М.: Химия, 1967. – 848 с.
9. Романков П.Г., Курочкина М.И. Расчетные диаграммы и номограммы по курсу "Процессы и аппараты химической промышленности". – Л.: Химия, 1985. – 54 с.
10. Чернышев А.К., Коптелов В.Г., Листов В.В., Заичко Н.Д. Основные теплофизические свойства газов и жидкостей. Номографический справочник. – Кемеровское изд-во, 1971. – 225 с.
11. Дытнерский Ю.И. и др. Колонные аппараты. Каталог/ Под ред. Дытнерского Ю.И., 2-е изд-во. – М.: ЦИНИНЕФТЕХИММАШ, 1978. – С. 220.
12. Плановский А.Н., Николаев П.И. Процессы и аппараты химической и нефтехимической технологии, 3-е изд. – М.: Химия, 1987. – 496 с.
13. В.В. Іванченко, О.І. Барвін, Ю.М. Штонда. Конструювання та розрахунок кожухотрубчастих теплообмінних апаратів. – Луганськ: Вид-во СНУ ім. Даля. – 2006. – 208 с.

14. О.І. Барвін, І.М. Генкіна, В.В. Іванченко, Г.В. Тараненко, Ю.М. Штонда. Конструювання та розрахунок сталевих зварних посудин та апаратів. Обичайки та днища. – Луганськ: Вид-во СНУ ім. Даля. – 2005. – 295 с.

15. Розрахунок на міцність, жорсткість і герметичність фланцевих з'єднань посудин та апаратів. Методика і приклад розрахунку. Сост. О.І. Барвін, В.В. Іванченко, І.М. Генкіна, В.Г. Табунціков, Г.В. Тараненко, Ю.М. Штонда. – Сєверодонецьк, СТИ, 2005. – 67.

16. О.І. Барвін, І.М. Генкіна, В.В. Іванченко, Г.В. Тараненко, Ю.М. Штонда. Конструювання та розрахунок сталевих зварних посудин та апаратів. Фланцеві з'єднання. – Луганськ: Вид-во СНУ ім. Даля. – 2007. – 303 с.

17. Машины и аппараты химических производств. Учебник для вузов по специальности «Машины и аппараты химических производств и предприятий строительных материалов». И.И. Поникаров и др. – М.: Машиностроение. 1989. – 368 с.

18. В.В. Іванченко, Д.О. Куліков, В.Г. Табунціков. Конструкції випарних апаратів. Конспект лекцій. Сєверодонецьк, 2003. – 24 с.

19. Методичні вказівки до розрахунку елементів кожухотрубчастих теплообмінних і гріючих камер випарних апаратів на міцність, жорсткість та стійкість. Сєверодонецьк, 2004. – 68 с.

20. В.В. Іванченко, В.Г. Табунціков. Конструкції пластинчастих та спіральних теплообмінних апаратів. Конспект лекцій. Сєверодонецьк, 2003. – 28с.