

РЕФЕРАТ

Бакалаврська робота на тему

Установка ректифікації суміші вода-оцтова кислота продуктивністю 2,5 т/год по кубовому залишку з розробкою холодильника дистиляту

Листів – ____, ілюстрацій – ____, таблиць – ____, посилань – ____.

Об'єктом дослідження є холодильник дистиляту установки ректифікації суміші вода-оцтова кислота продуктивністю 2,5 т/год по кубовому залишку.

Метою роботи є розробка холодильника дистиляту установки ректифікації суміші вода-оцтова кислота продуктивністю 2,5 т/год по кубовому залишку.

Метод дослідження – теоретичний із застосуванням ЕОМ.

В результаті дослідження описано процес ректифікації суміші вода-оцтова кислота продуктивністю 2,5 т/год по кубовому залишку, технологічна схема ректифікаційній установки та конструкція сітчастої колони і холодильника дистиляту. Наведено огляд літератури з перегонки рідини, апаратного оформлення процесів перегонки рідини та огляд з конструкцій теплообмінного обладнання, дана стисла характеристика визначених процесів та обладнання (галузь застосування).

Ключові слова: перегонка рідини, теплообмінник, технологічна схема, сітчаста колона, холодильник дистиляту.

МІНІСТЕРСТВО ОСВІТИ І НАУКИ УКРАЇНИ
СХІДНОУКРАЇНСЬКИЙ НАЦІОНАЛЬНИЙ УНІВЕРСИТЕТ
імені ВОЛОДИМИРА ДАЛЯ

ЗАТВЕРДЖУЮ

Завідувач кафедри МОПІ,

д. т. н, проф.

_____ Архипов О.Г.

« _____ » _____ 20 ____ р.

ПОЯСНЮВАЛЬНА ЗАПИСКА

до бакалаврської роботи на тему

«Установка ректифікації суміші вода-оцтова кислота продуктивністю 2,5 т/год по кубовому залишку з розробкою холодильника дистиляту»

Науковий керівник

Москалик В.М.

Студент групи ОХП-15 Д

Першин Є.К.

ЗМІСТ

| | |
|--|--|
| Перелік умовних позначень..... | |
| Вступ..... | |
| 1. Аналітичний огляд | |
| 1.1 Перегонка рідини | |
| 1.2 Апаратурне оформлення процесів перегонки рідини | |
| 1.3 Конструкція теплообмінного обладнання..... | |
| 2 Опис технологічної схеми та конструкції обладнання | |
| 2.1 Опис технологічної схеми та конструкції колони | |
| 2.2 Опис конструкції холодильника | |
| 3. Конструкційні матеріали для виготовлення холодильника | |
| 4 Визначення основних розмірів колони та холодильника | |
| 4.1 Вихідні дані | |
| 4.2 Визначення продуктивності по дистилату й кубовому залишку..... | |
| 4.3 Визначення мінімального й дійсного флегмового числа | |
| 4.4 Визначення середніх значень параметрів по колоні, фізико-хімічних і термодинамічних констант фаз | |
| 4.5 Визначення діаметра колони | |
| 4.6 Визначення висоти колони | |
| 4.7 Теплові розрахунки холодильника дистилату | |
| 5 Аналіз впливу конструктивних особливостей контактних пристроїв на розміри колонного апарата | |
| 6 Розрахунки на міцність елементів холодильника | |
| 6.1 Вихідні дані | |
| 6.2 Розрахунки на міцність холодильника | |
| 6.3 Розрахунки кожуха холодильника | |
| 6.4 Визначення товщини трубних решіток | |
| 6.5 Визначення допоміжних величин..... | |
| 6.6 Розрахунки лінзового компенсатора | |
| 6.7 Розрахунок компенсатора на малоциклову втомленість..... | |
| 7 Технологія виготовлення холодильника | |
| 7.1 Виготовлення обичайок | |
| 7.2 Виготовлення еліптичних днищ | |
| 7.3 Встановлення штуцерів..... | |
| 7.4 Збирання й зварювання корпусу..... | |
| 7.5 Кріплення труб в трубних решітках..... | |
| 7.6 Розвальцьовування труб..... | |
| 7.7 Зварювання труб з трубними решітками | |
| 7.8 Збирання холодильника | |
| 7.9 Випробування після виготовлення | |

| | |
|-----|---|
| 8 | Ремонт холодильника..... |
| 8.1 | Планово-попереджувальні ремонти для теплообмінного обладнання.. |
| 8.2 | Підготовчі роботи перед проведенням ремонту..... |
| 8.3 | Розбирання апарата, виявлення й усунення дефектів |
| 8.4 | Ремонт вузла кріплення труб до трубної решітки |
| 9 | Техніка безпеки |
| | Висновки..... |
| | Література..... |

ПЕРЕЛІК УМОВНИХ ПОЗНАЧЕНЬ

G_W – продуктивність по кубового залишку, кг/год;

G_p – продуктивність по дистилляту, кг/год;

G_F – продуктивність по вихідній суміші, кг/год;

a_F – масова концентрація низько киплячого компонента у вихідній суміші, % (мас.);

a_p – масова концентрація низько киплячого компонента в дистилляті, % (мас.);

a_W – масова концентрація низько киплячого компонента в кубовій остачі, % (мас.);

X – концентрація низько киплячого компонента А в бінарній суміші, мол. частки;

M_A, M_B – молярна маса компонента А и В (відповідно), кг/кмоль;

R_{min} – мінімальне флегмове число;

K_R – коефіцієнт надлишку флегми;

R – дійсне флегмове число;

X_{cp}^n – середня мольна концентрація низько киплячого компонента в нижній частині колони, % (мол.);

X_{cp}^e – середня мольна концентрація низько киплячого компонента у верхній частині колони, % (мол.);

X_{cp} – середня мольна концентрація низько киплячого компонента по колоні, % (мол.);

a_{cp} – середня масова концентрація по колоні, % (мас.);

t_{xcp}^n – середня температура в нижній частині колони, °С;

t_{XW} – температура кубового залишку, °С;

t_{XF} – температура вихідної суміші, °С;

t_{xcp}^e – середня температура у верхній частині колони, °С;

t_{XP} – температура дистилляту, °С;

t_{XF} – температура вихідної суміші, °С;

t_{Xcp} – середня температура по колоні, °С;

M_{xcp} – середня мольна маса, кг/кмоль;

$\rho_{x\text{cp}}$ – середня щільність рідкої фази, кг/м³;

ρ_A – щільність компонента А при температурі $t_{x\text{cp}}$, кг/м³;

ρ_B – щільність компонента В при температурі $t_{x\text{cp}}$, кг/м³;

$\mu_{x\text{cp}}$ – середня в'язкість, Па·с;

μ_A – динамічний коефіцієнт в'язкості компонента А, Па·с;

μ_B – динамічний коефіцієнт в'язкості компонента В, Па·с;

$\sigma_{x\text{cp}}$ – середнє поверхове натяжіння, Н/м;

σ_A – поверхневий натяг компонента А, Н/м;

σ_B – поверхневий натяг компонента В, Н/м;

$D_{x(t)}$ – коефіцієнт дифузії при середній температурі, м²/с;

$D_{x(20)}$ – коефіцієнт дифузії при $t = 20$ °С, м²/с;

V_A – мольний об'єм компонента А, см³/моль;

V_B – мольний об'єм компонента В, см³/моль;

U^{H}_{cp} – середня мольна концентрація низько киплячого компонента в нижній частині колони, %(мол.);

U^{B}_{cp} – середня мольна концентрація низько киплячого компонента у верхній частині колони, %(мол.);

U_W – мольна концентрація низько киплячого компонента в кубовому залишку, %(мол.);

U_F – мольна концентрація низько киплячого компонента у вихідній суміші, %(мол.);

U_P – мольна концентрація низько киплячого компонента в дистилаті, %(мол.);

U_{cp} – середня мольна концентрація низько киплячого компонента по колоні, %(мол.);

$t_{y\text{cp}}$ – середня температура по колоні, °С;

$t^{\text{B}}_{y\text{cp}}$ – середня температура у верхній частині колони, °С;

$t^{\text{H}}_{y\text{cp}}$ – середня температура в нижній частині колони, °С;

$M_{y\text{cp}}$ – середня мольна маса, кг/кмоль;

$\rho_{y\text{cp}}$ – середня щільність, кг/м³;

$\mu_{y\text{cp}}$ – середня в'язкість, Па·с;

μ_{yA} – динамічний коефіцієнт в'язкості компонента А, Па·с;
 μ_{yB} – динамічний коефіцієнт в'язкості компонента В, Па·с;
 D_y – коефіцієнт дифузії для парової фази, м²/с;
 D_k'' – діаметр колони в нижньому перерізі, м;
 W_y – швидкість пару, м/с;
 β_{xf} – коефіцієнт масовіддачі в рідкій фазі, кмоль/(м²·с·кмоль/кмоль);
 Pr' – дифузійний критерій Прандтля, рівний;
 β_{yf} – коефіцієнт масовіддачі в паровій фазі, кмоль/(м²·с·кмоль/кмоль);
 Re_y – критерій Рейнольдса, який дорівнює;
 $H_{кол}$ – висота колони, м;
 n – число дійсних тарілок у колоні;
 h – відстань між тарілками, м;
 $H_{сен}$ – висота сепараційної частини колони, м;
 $H_{куб}$ – висота кубової частини колон, м;
 ΔP_k – гідравлічний опір ректифікаційної колони, Па;
 ΔP_m – гідравлічний опір тарілки, Па;
 W_0 – швидкість пару в отворах тарілки, м/с;
 ζ – коефіцієнт опору, що залежить від вільного перетину отворів;
 d_0 – діаметр отворів, м;
 $h_{пер}$ – висота переливу, м;
 L – витрата рідкої фази, м³/год;
 $l_{сл}$ – довжина зливного борту, м;
 m – коефіцієнт витрати через перелив;
 d – діаметр штуцера, м;
 V_ϕ – об'ємна продуктивність потоку, м³/с;
 W_ϕ – швидкість руху потоку, м/с;
 C_F' – питома теплоємність вихідної суміші, Дж/кг·К;
 C_p' – питома теплоємність дистилляту при його середній температурі, $\frac{Дж}{кг \cdot К}$;

C_w' – питома теплоємність кубового залишку при його середній температурі, $\frac{\text{Дж}}{\text{кг} \cdot \text{К}}$;

$G_{z.n.}$ – продуктивність по вихідній суміші, кг/с;

r – питома теплота пароутворення;

F – поверхня теплообміну, м^2 ;

Q – кількості тепла, передане від одного носія іншому, Вт;

K – коефіцієнт теплопередачі, $\text{Вт}/\text{м}^2 \cdot \text{К}$;

Δt_{cp} – середня різниця температур, $^{\circ}\text{C}$;

Q_D – кількість тепла, що віддається охолоджувальній воді при конденсації парів у дефлегматорі, Вт;

G_e – витрата охолодної води, кг/с;

r_p – питома теплота паротворення дистилляту, кДж/кг;

C_B – питома теплоємність води, $\text{Дж}/\text{кг} \cdot \text{К}$;

t_k – кінцева температура охолодної води, $^{\circ}\text{C}$;

t_n – початкова температура охолодної води, $^{\circ}\text{C}$;

$t_{p \text{ кін}}$ – кінцева температура дистилляту після холодильника, $^{\circ}\text{C}$;

Q_K – кількість тепла, яку треба подати в куб колони, Вт;

C_W – питома теплоємність кубового залишку, $\text{Дж}/\text{кг} \cdot \text{К}$;

C_P – питома теплоємність дистилляту, $\text{Дж}/\text{кг} \cdot \text{К}$;

C_F – питома теплоємність вихідної суміші, $\text{Дж}/\text{кг} \cdot \text{К}$;

$[\sigma]^{20}$, $[\sigma]^t$ – допустима напруга при 20°C та розрахунковій температурі, відповідно, МПа;

t_k – розрахункова температура апарату, $^{\circ}\text{C}$;

P_k – тиск у сосуді під час дії запобіжного клапана, МПа;

P_p – розрахунковий тиск без урахування гідростатичного тиску, МПа;

P_z – гідростатичний тиск, МПа;

ρ_c – щільність середовища в апараті, $\text{кг}/\text{м}^3$;

g – прискорення вільного падіння, $\text{м}/\text{с}^2$;

H – висота середовища в апараті, м;

P – розрахунковий тиск, МПа;

P_{np} – пробний тиск, МПа;

P_u – розрахунковий тиск в умовах випробування, МПа;

ϕ – коефіцієнт міцності зварених швів;

C – прибавка до розрахункової товщини, мм;

C_1 – прибавка для компенсації корозії та ерозії, мм

C_2 – прибавка для компенсації мінусового допуску, мм

C_3 – прибавка технологічна, мм;

P – швидкість проникнення корозії, мм/рік;

τ - термін служби апарата, років;

C_3 - прибавка для компенсації ерозії, мм;

S_p – розрахункова товщина стінки обичайки, мм;

S – виконавча товщина стінки обичайки, мм;

$[P]$ – допустимий внутрішній надлишковий тиск, МПа;

S_{1p} – розрахункова товщина стінки днища, мм;

S_1 – виконавча товщина стінки днища, мм;

t_k – розрахункова температура апарата, °С;

D – внутрішній діаметр обичайки кожуха, мм;

D_e – діаметр окружності, уписаної в максимальну безтрубну зону, мм;

D_0 - діаметр окружності, за границю якої не повинні виступати теплообмінні труби, мм;

i – кількість труб у решітках, шт;

d_n – зовнішній діаметр западини хвилі компенсатора, мм;

D_n – зовнішній діаметр гребеня хвилі компенсатора, мм;

E – модуль поздовжньої пружності, МПа;

n_n – коефіцієнт запасу міцності по числу циклів напруги;

n_σ – коефіцієнт запасу міцності по напругах;

N – число циклів напруги;

δ – катет звареного шва в місці приварки труби до решіток, мм;

L – виконавча довжина компенсатора, мм;

l_k – приєднувальна довжина циліндричної частини компенсатора, мм.

ВСТУП

У вступі коротко дана оцінка сутності і стану проблеми, підстави і вихідні дані для розробки дипломного проекту, обґрунтування необхідності проведення дослідження; актуальність теми; ціль і завдання дослідження; наукова і технічна новизна одержаних результатів; практичне значення одержаних результатів.

Зазначена в дипломному проекті ціль роботи і задачі, що необхідно вирішити для досягнення поставленої цілі.

В даному дипломному проекті виконано дослідження шляхом розрахунку тарілчастої колони та холодильника кубового залишку установки ректифікації суміші вода-оцтова кислота продуктивністю 3,5 т/год.

Ректифікація - розділення рідких однорідних сумішей на складові речовини або групи складових у результаті протиточного взаємодії парової суміші та рідкої суміші. При цьому пара безперервно збагачується низькокиплящим (легколетучим) компонентом, а рідина - висококиплячих (труднолетучим) компонентом. Ректифікацією може бути досягнута будь-яка задана ступінь поділу рідких сумішей. Ректифікація є складним процесом дистиляції. Сутність процесу ректифікації можна охарактеризувати як поділ рідкої суміші на дистилят і залишок у результаті протиточного взаємодії рідини з парами.

Процеси ректифікації здійснюються періодично або безперервно при різних тисках: під атмосферним тиском, під вакуумом (для розділення сумішей висококиплячих речовин), а також під тиском більше атмосферного.

Фракційна перегонка - спосіб перегонки з поділом суміші на кілька фракцій, в різного ступеня збагачених летучим компонентом.

Цей процес має велике значення в хімічній техніці. В якості прикладів достатньо вказати на поділ природних вуглеводнів нафти і синтетичних вуглеводнів з метою отримання моторних палив, на виділення індивідуальних газів з їх сумішей шляхом попереднього зрідження і наступної ректифікації рідкої суміші. Задача поділу багатоконпонентних сумішей в практиці зустрічається набагато частіше, ніж двокомпонентних, тому ректифікація

багатокомпонентних сумішей є основним процесом ректифікації у виробництвах.

Можливість поділу рідкої суміші на складові її компоненти ректифікацією обумовлена тим, що склад пари, що утворюється над рідкою сумішшю, відрізняється від складу рідкої суміші в умовах рівноважного стану пари і рідини. Відомі рівноважні дані для конкретної суміші дозволяють проаналізувати можливість поділу цієї суміші, знайти граничні концентрації поділу і розрахувати рушійну силу процесу. Апарати, призначені для проведення процесів абсорбції та ректифікації, називають відповідно абсорберами і ректифікаційних колон. Залежно від способу створення поверхні фазового контакту ці апарати можна поділити на три основні групи:

1) апарати, в яких поверхнею фазового контакту є поверхня рідини, що розтікається по спеціальній насадці;

2) апарати, в яких поверхня фазового контакту створюється потоками газу (пари) і рідини;

3) апарати, в яких поверхня фазового контакту створюється шляхом розбризкування рідини;

Апарати, в яких поверхнею фазового контакту є поверхня рідини, що розтікається по насадці. До апаратів цього типу відносяться плівкові апарати і апарати з змоченою насадкою. Плівкові апарати виконують переважно у вигляді листовий (плоско-паралельної) насадки, а в деяких випадках у вигляді трубчастих теплообмінників.

Апарати зі змоченою насадкою виконуються у вигляді циліндричної колони, заповненої насадочними тілами (насадочні колони).

Призначення тарілок і насадки - поділ міжфазної поверхні й поліпшення контакту між рідиною й паром. Тарілки, як правило, забезпечуються пристроєм для переливу рідини. У якості насадки ректифікаційних колон звичайно використовуються кільця, діаметр яких рівний їхній висоті.

Як у насадочних, так і в тарілчастих колонах кінетична енергія пару використовується для подолання гідравлічного опору контактних обладнань і

для створення динамічної дисперсної системи пар — рідина з великою міжфазною поверхнею. Існують також ректифікаційні колони з підведенням механічної енергії, у яких дисперсна система створюється при обертанні ротора, встановленого по осі колони. Роторні апарати мають менший перепад тиску по висоті, що особливо важливо для вакуумних колон.

За способом проведення розрізняють - безперервну й періодичну ректифікацію. У першому випадку поділювана суміш безупинно подається в ректифікаційну колону, а з колони безупинно приділяються дві або більш число фракцій, збагачених одними компонентами й збіднених іншими. Повна колона складається із двох секцій зміцнювальною й вичерпною. Вихідна суміш (звичайно при температурі кипіння) подається в колону, де змішується з так званою витягнутою рідиною, що стікає по контактних пристроях (тарілках або насадці) вичерпної секції протитечією до потоку піднімаючого пару. Досягаючи низу колони, рідина збагачується важколетучими компонентами. Унизу рідина частково випаровується в результаті нагрівання теплоносієм, що підводить, і пара знову надходить у вичерпну секцію. Пройшовши її, збагачений легколетучими компонентами, пара надходить у дефлегматор, де звичайно повністю конденсується підходящим холодоагентом. Отримана рідина ділиться на два потоки - дистилат і флегму. Дистилат є продуктивним потоком, а флегма надходить на зрошення зміцнювальної секції, по контактних обладнаннях якої стікає. Частина рідини виводиться з куба колони у вигляді так званого кубового залишку (також продуктивний потік).

Якщо вихідну суміш потрібно розділити безперервним способом на число фракцій більше двох, то застосовується послідовна або паралельно - послідовна сполука колон.

При періодичній ректифікації вихідна рідка суміш одноразово завантажується в куб колони, ємність якої відповідає бажаній продуктивності. Пари надходять у колону й піднімаються до дефлегматора, де відбувається їхня конденсація. У початковий період увесь конденсат вертається в колону, що відповідає режиму повного зрошення. Потім конденсат ділиться на дистилат і флегму. У міру відбору дистилату (або при постійному флегмовому

числі, або з його зміною з колони виводяться спочатку легколетучі компоненти, потім середньолетучі і так далі). Потрібну фракцію (або фракції) відбирають у відповідний збірник. Операція триває до повної переробки спочатку завантаженої суміші.

Основні області промислового застосування ректифікації — одержання окремих фракцій і індивідуальних вуглеводнів з нафтової сировини в нафтопереробній і нафтохімічній промисловості, окисі етилену, акрилонитрилу, акрилхлорсиланів - у хімічній промисловості. Ректифікація широко використовується й в інших галузях народного господарства: коксохімічної, лісохімічної, харчовий, хіміко-фармацевтичної промисловостях.

Гідродинамічні режими роботи тарілок:

1) бульбашковий (барботаажний) режим виникає при невеликих швидкостях пари, коли у вигляді окремих пухирців пара рухається через шар рідини на тарілці. Поверхня контакту фаз у цьому режимі невелика;

2) пінний режим виникає при збільшенні швидкості пари, коли його пухирці, що виходять із прорізів і отворів, зливаються в струмені, які внаслідок опору барботаажного шару руйнуються з утвором ще більшого числа дрібних пухирців. При цьому на тарілці утворюється газорідинна система – піна. Основною поверхнею контакту фаз у такій системі є поверхня пухирців, а також струменів пари й крапля рідини над парожидкотною системою, які утворюються при руйнуванні пухирців пари в момент їх виходу з барботаажного шару. Поверхня контакту фаз при пінному режимі найбільша, тому пінний режим звичайно є найбільш раціональним режимом роботи тарілчастих колон;

3) струминний (інжекційний) режим виникає при подальшому збільшенні швидкості пари, коли збільшується довжина парових струменів і настає такий режим, при якому вони виходять із газорідинного шару не руйнуючись, але утворюючи велику кількість бризів. У цьому режимі поверхня контакту фаз суттєво менше, чим у пінному.

По способу зливу рідини з тарілки на тарілку тарілчасті колони підрозділяються на колони з тарілками зі зливальними обладнаннями й з тарілками без зливальних обладнань.

Тарілчасті колони зі зливальними обладнаннями. До апаратів цього типу ставляться колони з ковпачковими, сітчастими, клапанними й іншими тарілками. Ці тарілки мають спеціальні обладнання для перетікання рідини з однієї тарілки на іншу – зливальні трубки, кишені і т.д. Нижні кінці зливальних обладнань занурені в рідину на нижчерозташованих тарілках для створення гідрозатвора, що запобігає проходженню газу через зливальне обладнання.

Сітчасті тарілки мають велику кількість отворів діаметром 2-8 мм, через які проходить пара в шар рідини на тарілці. До достоїнств сітчатих тарілок відносяться простота їх обладнання, легкість монтажу й ремонту, низький гідравлічний опір, досить висока ефективність. Недоліки: по-перше, при занадто малій швидкості пару рідина може просочуватися через отвори тарілки на нижчерозташовану тарілку, що приводить до істотного зниження рушійної сили процесу ректифікації. По-друге, ці тарілки чутливі до забруднень і опадом, які забивають їхні отвори.

Ректифікація, як і інші процеси масопередавання, протікає на поверхні розділу фаз, тому апарати для ректифікації та апарати супутники, такі як дефлегматори, холодильники, кип'ятильники, підігрівачи повинні забезпечувати розвинену поверхню контакту між паровою й рідкою фазою.

Актуальність теми. Проблема охорони навколишнього середовища та переробки виробничих відходів на сьогоднішній день є особливо актуальною.

В нафтопереробній та хімічній промисловості часто в вигляді відходів видаляються групи речовин, які негативно впливають на якість продукції. Обсяг цих речовин порівняно невеликий, але вони можуть являтися сировиною для одержання цінних цільових продуктів. При їх переробці виникає необхідність в їх зберіганні та подальшому транспортуванні.

Бакалаврська робота є частковим науковим дослідженням, має внутрішню єдність та свідчить про підготовленість до виконання наукової

роботи з використанням теоретичних знань і практичних навичок, до продукування нових знань для вирішення проблемних професійних завдань у певній галузі господарства.

1 АНАЛІТИЧНИЙ ОГЛЯД

1.1 Перегонка рідини

Ректифікація - розділення рідких однорідних сумішей на складові речовини або групи складових у результаті протиточного взаємодії парової суміші та рідкої суміші. У якості апаратів службовців для проведення ректифікації використовуються ректифікаційні колони, що складаються із власне колони, де здійснюється протиточне контактування пару й рідини, і обладнань, у яких відбувається випаровування рідини й конденсація пару — куба й дефлегматора. Колона являє собою вертикально розташований порожній циліндр, усередині якого встановлені так звані тарілки (контактні пристрої різної конструкції) або поміщений фігурний кусковий матеріал — насадка. Куб і дефлегматор — це звичайно кожухотрубні теплообмінники (знаходять застосування також трубчасті печі й куби-випарники).

Призначення тарілок і насадки - поділ міжфазної поверхні й поліпшення контакту між рідиною й паром. Тарілки, як правило, забезпечуються пристроєм для переливу рідини. У якості насадки ректифікаційних колон звичайно використовуються кільця, діаметр яких рівний їхній висоті.

Як у насадочних, так і в тарілчастих колонах кінетична енергія пару використовується для подолання гідравлічного опору контактних обладнань і для створення динамічної дисперсної системи пар — рідина з великою міжфазною поверхнею. Існують також ректифікаційні колони з підведенням механічної енергії, у яких дисперсна система створюється при обертанні ротора, встановленого по осі колони. Роторні апарати мають менший перепад тиску по висоті, що особливо важливо для вакуумних колон.

За способом проведення розрізняють - безперервну й періодичну ректифікацію. У першому випадку поділювана суміш безупинно подається в

ректифікаційну колону, а з колони безупинно приділяються дві або більш число фракцій, збагачених одними компонентами й збіднених іншими. Повна колона складається із двох секцій зміцнювальною й вичерпною. Вихідна суміш (звичайно при температурі кипіння) подається в колону, де змішується з так званою витягнутою рідиною, що стікає по контактних пристроях (тарілках або насадці) вичерпної секції протитечією до потоку піднімаючого пару. Досягаючи низу колони, рідина збагачується тяжколетучими компонентами. Унизу рідина частково випаровується в результаті нагрівання теплоносієм, що підводить, і пара знову надходить у вичерпну секцію. Пройшовши її, збагачений легколетучими компонентами, пара надходить у дефлегматор, де звичайно повністю конденсується підходящим холодоагентом. Отримана рідина ділиться на два потоки - дистилат і флегму. Дистилат є продуктивним потоком, а флегма надходить на зрошення зміцнювальної секції, по контактних обладнаннях якої стікає. Частина рідини виводиться з куба колони у вигляді так званого кубового залишку (також продуктивний потік).

Якщо вихідну суміш потрібно розділити безперервним способом на число фракцій більше двох, то застосовується послідовна або паралельно - послідовна сполука колон.

При періодичній ректифікації вихідна рідка суміш одноразово завантажується в куб колони, ємність якої відповідає бажаній продуктивності. Пари надходять у колону й піднімаються до дефлегматора, де відбувається їхня конденсація. У початковий період увесь конденсат вертається в колону, що відповідає режиму повного зрошення. Потім конденсат ділиться на дистилат і флегму. У міру відбору дистилату (або при постійному флегмовому числі, або з його зміною з колони виводяться спочатку легколетучі компоненти, потім середньолетучі і так далі). Потрібну фракцію (або фракції) відбирають у відповідний збірник. Операція триває до повної переробки спочатку завантаженої суміші.

Основні області промислового застосування ректифікації — одержання окремих фракцій і індивідуальних вуглеводнів з нафтової сировини в нафтопереробній і нафтохімічній промисловості, окисі етилену,

акрилонитрилу, акрилхлорсиланів - у хімічній промисловості. Ректифікація широко використовується й в інших галузях народного господарства: коксохімічної, лісохімічної, харчовий, хіміко-фармацевтичної промисловостях.

1.2 Апаратурне оформлення процесів перегонки рідини

Ректифікація, як і інші процеси масопередавання, протікає на поверхні розділу фаз, тому апарати для ректифікації повинні забезпечувати розвинену поверхню контакту між паровою й рідкою фазою.

Для проведення процесів ректифікації застосовуються апарати колонного типу. По характеру взаємодії паровий і рідкої фаз ректифікаційні колони можна розділити на дві основні групи:

- зі східчастим (дискретним) контактом фаз;
- з безперервним контактом фаз.

Ректифікаційні колони з безперервним контактом фаз - у цих колонах рідина стікає у вигляді плівки – або по поверхні насадки (насадочні колони), або по внутрішній або зовнішній поверхні вертикальних труб (плівкові й роторно-плівкові апарати), а пара у вигляді суцільного потоку піднімається нагору через вільний об'єм насадки лил усередині вертикальних труб.

Ректифікаційні колони зі східчастим контактом фаз – являють собою колони, усередині яких на певній відстані один від одного по висоті колони розміщують горизонтальні перегородки – тарілки. Тарілки служать для розвитку поверхні контакту фаз при спрямованому русі цих фаз (рідина тече зверху вниз, а пара проходить у вигляді пухирців або струмків знизу нагору) і багаторазовій взаємодії рідини й пари.

Гідродинамічні режими роботи тарілок. 1) Бульбашковий (барботажный) режим виникає при невеликих швидкостях пари, коли у вигляді окремих пухирців пара рухається через шар рідини на тарілці. Поверхня контакту фаз у цьому режимі невелика. 2) Пінний режим виникає при збільшенні швидкості пари, коли його пухирці, що виходять із прорізів і отворів, зливаються в струмені, які внаслідок опору барботажного шару руйнуються з утвором ще більшого числа дрібних пухирців. При цьому на

тарілці утворюється газорідинна система – піна. Основною поверхнею контакту фаз у такій системі є поверхня пухирців, а також струменів пари й крапля рідини над парожидкотною системою, які утворюються при руйнуванні пухирців пари в момент їх виходу з барботажного шару. Поверхня контакту фаз при пінному режимі найбільша, тому пінний режим звичайно є найбільш раціональним режимом роботи тарілчастих колон. 3) Струминний (інжекційний) режим виникає при подальшому збільшенні швидкості пари, коли збільшується довжина парових струменів і настає такий режим, при якому вони виходять із газорідинного шару не руйнуючись, але утворюючи велику кількість бризів. У цьому режимі поверхня контакту фаз суттєво менше, чим у пінному.

По способу зливу рідини з тарілки на тарілку тарілчасті колони підрозділяються на колони з тарілками зі зливальними обладнаннями й з тарілками без зливальних обладнань.

Тарілчасті колони зі зливальними обладнаннями. До апаратів цього типу ставляться колони з ковпачковими, сітчастими, клапанними й іншими тарілками. Ці тарілки мають спеціальні обладнання для перетікання рідини з однієї тарілки на іншу – зливальні трубки, кишені і т.д. Нижні кінці зливальних обладнань занурені в рідину на нижчерозташованих тарілках для створення гідрозатвора, що запобігає проходженню газу через зливальне обладнання.

Принцип роботи колон такого типу показаний на рис. 1.1 на прикладі колони з ковпачковими тарілками. Рідина подається на верхню тарілку, рухається уздовж тарілки від одного зливального обладнання до іншого, перетікає з тарілки на тарілку й віддаляється з нижньої частини абсорбера. Пара надходить у нижню частину абсорбера, проходить через прорізи ковпачків (в інших абсорберах – через щілини і т.д.) і потім попадає в шар рідини на тарілці. При цьому пара в рідині розподіляється у вигляді пухирців і струменів, утворюючи в ній шар піни, у якій відбуваються основні процеси масо- і теплопереносу. Пройшовши через усі тарілки, пару йде з верхньої частини апарату.

Ковпачкові тарілки стійко працюють при значних змінах навантажень по парі й рідини й вони мало чутливі до забруднень і опадом. Але недоліки ковпачкових тарілок досить істотні – вони складні в обладнанні, для їхнього виготовлення потрібні більші витрати металу, вони відрізняються більшим гідравлічним опором і малою гранично припустимою швидкістю пари.

Сітчасті тарілки. Ці тарілки мають велику кількість отворів діаметром 2-8 мм, через які проходить пара в шар рідини на тарілці. До достоїнств сітчастих тарілок відносяться простота їх обладнання, легкість монтажу й ремонту, низький гідравлічний опір, досить висока ефективність. Недоліки: по-перше, при занадто малій швидкості пару рідина може просочуватися через отвори тарілки на нижчерозташовану тарілку, що приводить до істотного зниження рушійної сили процесу ректифікації. По-друге, ці тарілки чутливі до забруднень і опадом, які забивають їхні отвори.

1.3 Конструкція холодильника

Враховуючи широкий діапазон тиску і температур робочого середовища, а також різноманітність їх властивостей, до сучасних теплообмінних апаратів пред'являються такі основні вимоги:

- конструкція апарату має бути технологічною, надійною протягом передбаченого технічною документацією терміну служби, забезпечувати безпеку при виготовленні, монтажі і експлуатації, передбачати можливість огляду (у тому числі внутрішньої поверхні), очищення, промивання, продування і ремонту, а також забезпечувати можливість термообробки, передбаченої кресленням;

- застосування конкретного типорозміру апарата повинне забезпечувати передачу потрібної кількості тепла від одного середовища до іншого з отриманням необхідних кінцевих температур кожного робочого середовища при заданому рівні гідравлічних опорів.

Теплообмінні апарати класифікуються за такими основними ознаками:

- за конструкцією - апарати з поверхнею теплообміну, виготовлюваною з труб (кожухотрубчасті, “труба в трубі”, зрошувальні, повітряного охолодження, занурювальні змішувальні); апарати, поверхня

теплообміну яких виконується з листового прокату (пластинчасті, спіральні) та апарати, що виготовляються з неметалевих матеріалів;

- за призначенням - теплообмінники, холодильники, конденсатори та випарники;

- за взаємним напрямом робочих середовищ - прямотечийні, протитечійні та змішаного току.

Кожухотрубчасті теплообмінні апарати класифікуються наступним чином:

- за призначенням - теплообмінники (Т), холодильники (Х), конденсатори (К) та випарники (И);

- за конструкцією - апарати з нерухомими трубними решітками (тип Н), температурним компенсатором на кожусі (тип К), з розширником на кожусі (з нерухомими трубними решітками і температурним компенсатором на кожусі), з плаваючою головкою (тип П), Ц-подібними трубами (тип У) та для підвищених тисків і температур (тип ГЖ);

- за розташуванням у просторі - вертикальні (В) і горизонтальні (Г);

- за числом ходів у трубному просторі - одноходові та багатходові;

- за компонованням - одинарні та здвоєні;

- за матеріальним виконанням - основні вузли і деталі з вуглецевої, низьколегованої, корозійностійкої сталі, латуні та титану.

2 ОПИС ТЕХНОЛОГІЧНОЇ СХЕМИ ТА КОНСТРУКЦІЇ ОБЛАДНАННЯ

2.1 Опис технологічної схеми та конструкції колони

Колона ректифікації та холодильник дистилляту є складовими частинами апаратурного оформлення процесу ректифікації. Вони відносяться до основного обладнання. Технологічна схема ректифікаційної установки представлена на рисунку 2.1. До її складу входять:

- колона **КР**;
- ємності **Е1, Е2, Е3**;
- насоси **Н1, Н2, Н3**;
- підігрівник вихідної суміші **П**;
- холодильники **Х1 і Х2**;
- кип'ятильник **К**;
- дефлегматор **Д**.

Установка працює наступним чином:

Вихідна суміш із проміжної ємності **Е1** відцентровими насосами **Н1** і **Н2** подається в теплообмінник **П**, де вона підігрівається до температури кипіння. Нагріта суміш надходить на розділення у середину ректифікаційної колони **КР** на тарілку живлення, де сполука рідини дорівнює сполуці вихідної суміші.

Стікаючи вниз по колоні, рідина взаємодіє з паром, що піднімається нагору та утворюються при кипінні кубової рідини в кип'ятильнику **К**. Початкова сполука пари приблизно дорівнює сполуці кубового залишку, тобто збіднений легколетучим компонентом. У результаті масообміну з рідиною пар збагачується легколетучим компонентом. Для більш повного збагачення верхню частину колони зрошують відповідно до заданого флегмовим числом рідиною (флегмою), одержуваною в дефлегматорі **Д** шляхом конденсації пари, що виходить із колони. Частина конденсату виводиться з дефлегматора у вигляді готового продукту поділу – дистилляту, який прохолоджується в теплообміннику **Х2** і направляється в проміжну ємність **Е3**.

З кубової частини колони насосом **НЗ** безупинно виводиться кубова рідина – продукт, збагачений важколетучим компонентом, який проохолоджується в теплообміннику **X1** і направляється в ємність **E2**.

Таким чином, у ректифікаційній колоні здійснюється безперервний процес поділу вихідної бінарної суміші на дистилат (з високим змістом легколетучого компоненту) і кубовий залишок (збагачений важколетучим компонентом).

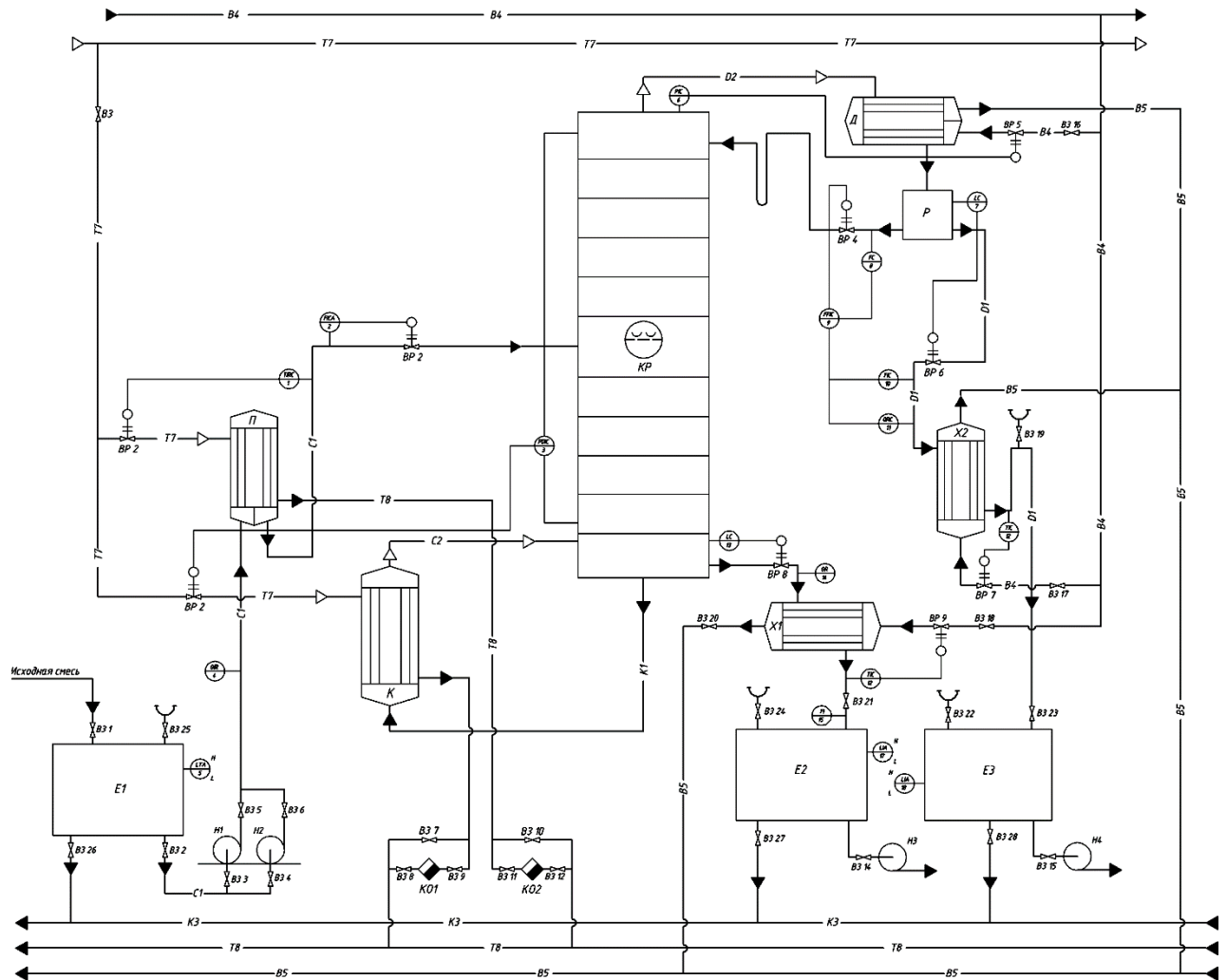


Рисунок. 2.1 – Схема ректифікаційній установці

Колона з сітчастими тарілками (Рисунок.2.2) призначена для розділення суміші вода-оцтова кислота продуктивністю 2,5 т/год по кубовому залишку.

Колона із сітчастими тарілками являє собою вертикальний циліндричний корпус із горизонтальними тарілками, у яких рівномірно по всій поверхні просвердлене значне число отворів діаметром 8 мм. Для зливу рідини й регулювання її рівня на тарілці служать переливні трубки, нижні кінці яких занурені в склянки.

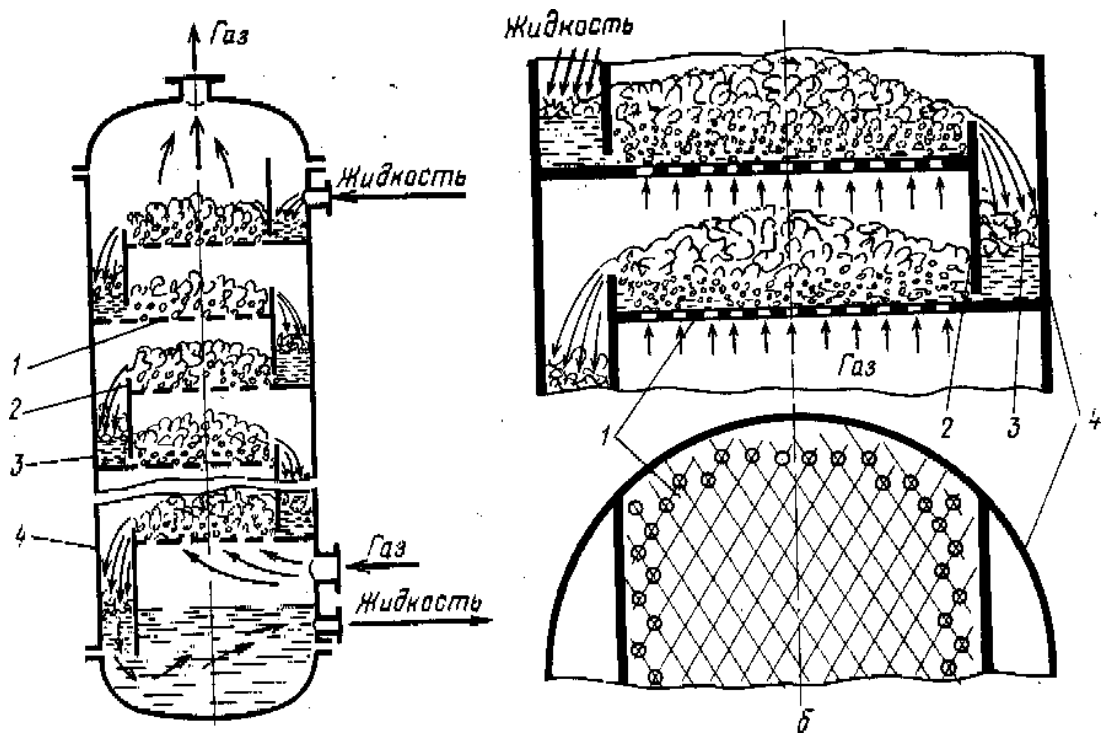


Рисунок. 2.2 – Колона з сітчастими тарілками

Газ проходить крізь отвори тарілки й розподіляється в рідині у вигляді дрібних струмків і пухирців. При занадто малій швидкості газу рідина може просочуватися через отвори тарілки на нижче розташована, що повинне призвести до істотного зниження інтенсивності масопередачі. Тому газ повинен рухатися з певною швидкістю й мати тиск, достатній для того, щоб подолати тиск шару рідини на тарілці та запобігти стиканню рідини через отвори тарілки.

Сітчасті тарілки відрізняються простотою обладнання, легкістю монтажу, огляду й ремонту. Гідравлічний опір цих тарілок невеликий. Сітчасті тарілки стійко працюють у досить широкому інтервалі швидкостей газу, причому в певному діапазоні навантажень по газу й рідині ці тарілки мають високу ефективність. Разом з тим сітчасті тарілки чутливі до забруднень і опадом, які забивають отвори тарілок. У випадку раптового припинення надходження газу або значного зниження його тиску з сітчастих тарілок зливається вся рідина, і для поновлення процесу потрібно знову запускати колону.

2.2 Опис конструкції холодильника

Холодильник зображено на рисунку 2.3. Він призначений для охолодження дистилату, після чого він направляється в ємність. Холодильник являє собою кожухотрубчатий теплообмінник, у міжтрубному просторі якого дистилат, а в трубах рухається охолоджуючий агент (вода). Однак питання про напрямок дистилату і охолоджуючого агента усередину або зовні труб слід вирішувати в кожному конкретному випадку, враховуючи бажаність підвищення коефіцієнта теплопередачі й зручність очищення поверхні теплообміну.

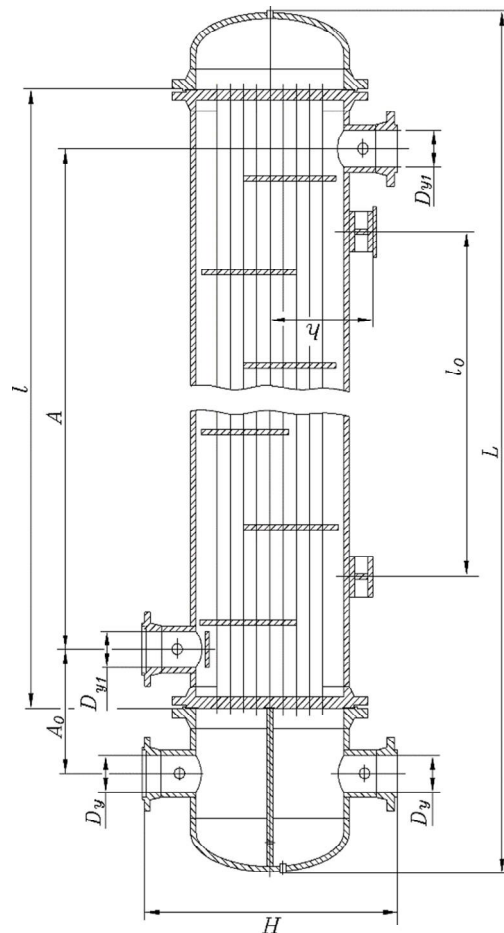


Рисунок 2.3 – Кожухотрубчастий теплообмінний апарат (холодильник).

Холодильник дистилату, як правило розташовують безпосередньо біля дефлегматора, щоб забезпечити більшу компактність установки.

3 КОНСТРУКЦІЙНІ МАТЕРІАЛИ ДЛЯ ВИГОТОВЛЕННЯ ХОЛОДИЛЬНИКА

Враховуючи широкий діапазон тисків та температур робочих середовищ, а також різноманітність їхніх властивостей, до сучасних теплообмінних апаратів пред'являються такі основні вимоги:

– конструкція апарата має бути технологічною, надійною протягом передбаченого технічною документацією строку служби, забезпечувати безпеку при виготовленні, монтажі та експлуатації, передбачати можливість огляду (у тому числі внутрішньої поверхні), очистки, промивки, продувки та ремонту, а також забезпечувати можливість термообробки, передбаченої креслеником;

– застосування конкретного типорозміру апарата повинно забезпечувати передачу потрібної кількості тепла від одного середовища до іншого з отриманням необхідних кінцевих температур кожного робочого середовища при заданому рівні гідравлічних опорів.

Основні елементи кожухотрубчатих теплообмінних апаратів: кожух (корпус), розподільна камера й трубний пучок. Останній складається із труб, трубних решіток і перегородок. Елементи сталевих кожухотрубчатих апаратів виготовляють зі сталі. Зі сталі можна виконувати й деякі елементи мідних (ГОСТ 11971 77) апаратів, наприклад кожух.

Для кожного типу сталевих кожухо-трубчатих апаратів у залежності від їх призначення матеріали регламентовано відповідними ГОСТами.

Оцтова кислота є нетоксичною та не подразнювальною речовиною, але її розчини в концентрації понад 50% є корозійно активними. Тому в якості конструкційного матеріалу для основних деталей апарата вибираємо сталь 12Х18Н10Т (ГОСТ 5632-72) аустенітного класу, що відрізняється помірною міцністю, високою пластичністю та хорошою корозійною стійкістю, та використовується для виготовлення деталей хімічної апаратури при роботі в розчинах оцтової, азотної, фосфорної кислот, розчинах солей тощо.

4 ВИЗНАЧЕННЯ ОСНОВНИХ РОЗМІРІВ КОЛОНИ ТА ХОЛОДИЛЬНИКА

4.1 Вихідні дані

| | |
|--|---------------------------|
| Продуктивність за кубовим залишком | 2,5 т/год. |
| Концентрація оцтової кислоти: | |
| у вихідній суміші | $a_F = 33,0\%$ (мас.), |
| в дистилляті | $a_P = 93,0\%$ (мас.), |
| в кубовому залишку | $a_W = 3,0\%$ (мас.). |
| Температура: | |
| охладжуючої води | 12 °С, |
| дистилляту після холодильника | 24 °С, |
| кубового залишку після холодильника | 24 °С, |
| вихідної суміші | 19 °С. |
| Тиск насиченої водяної пари | 5,5 кгс/см ² . |
| Коефіцієнт надлишку флегми | 2,4. |
| Молярні маси: | |
| води | 18 г/моль, |
| оцтової кислоти | 60 г/моль. |
| Температури кипіння: | |
| води | 100,0 °С, |
| оцтової кислоти | 118,1 °С. |
| Швидкість руху пару по колоні | 1,2 м/с. |
| ККД тарілки | 0,82. |
| Відстань між тарілками | 500 мм. |
| Діаметр отворів в тарілці | 8 мм. |
| Колона працює під атмосферним тиском. | |
| Вихідна суміш і флегма вводяться в апарат при температурі кипіння. | |

4.2 Визначення продуктивності за дистиллятом і кубовим залишком

Продуктивність колони за дистилятом визначаємо за формулою:

$$G_F = G_W \cdot \frac{\alpha_P - \alpha_W}{\alpha_P - \alpha_F} = 2500 \cdot \frac{0,93 - 0,03}{0,93 - 0,33} = 3750 \text{ кг/ч} = 1,042 \text{ кг/с}$$

Продуктивність колони за кубовим залишком визначаємо з рівняння:

$$G_P = G_F - G_W = 3750 - 2500 = 1250 \text{ кг/ч} = 0,347 \text{ кг/с}$$

Перевірка:

$$3750 \cdot 0,33 = 1250 \cdot 0,93 + 2500 \cdot 0,03 \\ 1237,5 = 1237,5$$

4.3 Визначення мінімального і дійсного флегмового числа

Перераховуємо масові концентрації в мольні за формулою:

$$X = \frac{\frac{\alpha}{M_A}}{\frac{\alpha}{M_A} + \frac{1-\alpha}{M_B}},$$

де X – концентрація низькокиплячого компонента А (вода) в бінарній суміші, мол. частки; α – вміст низькокиплячого компонента А в бінарній суміші, мас. частки; M_A , M_B – молярна маса компонента А і В (відповідно).

Тоді концентрація вихідної суміші:

$$X_F = \frac{\frac{\alpha_F}{M_A}}{\frac{\alpha_F}{M_A} + \frac{1-\alpha_F}{M_B}} = \frac{\frac{0,33}{18}}{\frac{0,33}{18} + \frac{1-0,33}{60}} = 0,588;$$

дистиляту:

$$X_P = \frac{\frac{\alpha_P}{M_A}}{\frac{\alpha_P}{M_A} + \frac{1-\alpha_P}{M_B}} = \frac{\frac{0,93}{18}}{\frac{0,93}{18} + \frac{1-0,93}{60}} = 0,971;$$

кубового залишку:

$$X_W = \frac{\frac{\alpha_W}{M_A}}{\frac{\alpha_W}{M_A} + \frac{1-\alpha_W}{M_B}} = \frac{\frac{0,03}{18}}{\frac{0,03}{18} + \frac{1-0,03}{60}} = 0,064.$$

Мінімальне флегмове число визначаємо графоаналітичним способом. Для цього на підставі дослідних даних в координатах у-х будуємо криву рівноваги для суміші вода – оцтова кислота при атмосферному тиску (рисунок 1) і криву

температур кипіння і конденсації (рисунок 2).

Таблиця 1 - Рівноважні дані для суміші вода – оцтова кислота.

| Вміст компонента А, мол. % | | Температура кипіння, t, °C |
|-------------------------------|------------|----------------------------------|
| в рідині (x) | в парі (y) | |
| 0 | 0 | 118,1 |
| 5 | 9,2 | 115,4 |
| 10 | 16,7 | 113,8 |
| 20 | 30,3 | 110,1 |
| 30 | 42,5 | 107,5 |
| 40 | 53 | 105,8 |
| 50 | 62,6 | 104,4 |
| 60 | 71,6 | 103,3 |
| 70 | 79,5 | 102,1 |
| 80 | 86,4 | 101,3 |
| 90 | 93 | 100,6 |
| 100 | 100 | 100 |

На діаграмі у-х з точки $(x_p = y_p)$ через точку (x_F, y_F^*) проводимо пряму лінію до перетину з віссю у. Відрізок, що відсікається на осі у, позначимо через $B_{\max} = 0,298$. За величиною цього відрізка знаходимо мінімальне флегмове число:

$$R_{\min} = \frac{x_p}{B_{\max}} - 1 = \frac{0,971}{0,298} - 1 = 2,07$$

Дійсне флегмове число:

$$R = K_R \cdot R_{\min} = 2,4 \cdot 2,07 = 4,97.$$

На діаграмі у-х наносимо лінії робочих концентрацій (робочі лінії) для оптимального флегмowego числа $R = 4,97$ (рисунок 1): для цього на осі у відкладаємо відрізок $B = \frac{x_p}{R+1} = \frac{0,971}{4,97+1} = 0,163$, кінець якого з'єднуємо прямою з точкою $(x_p = y_p)$; точку перетину цієї прямої з вертикальною лінією, проведеної з абсциси x_F , і точку (x_F, y_F) з'єднуємо з точкою $(x_W = y_W)$. Отримані лінії є робочими лініями для верхньої і нижньої частин колони, відповідно.

Рис.1: Визначення кількості теоретичних тарілок

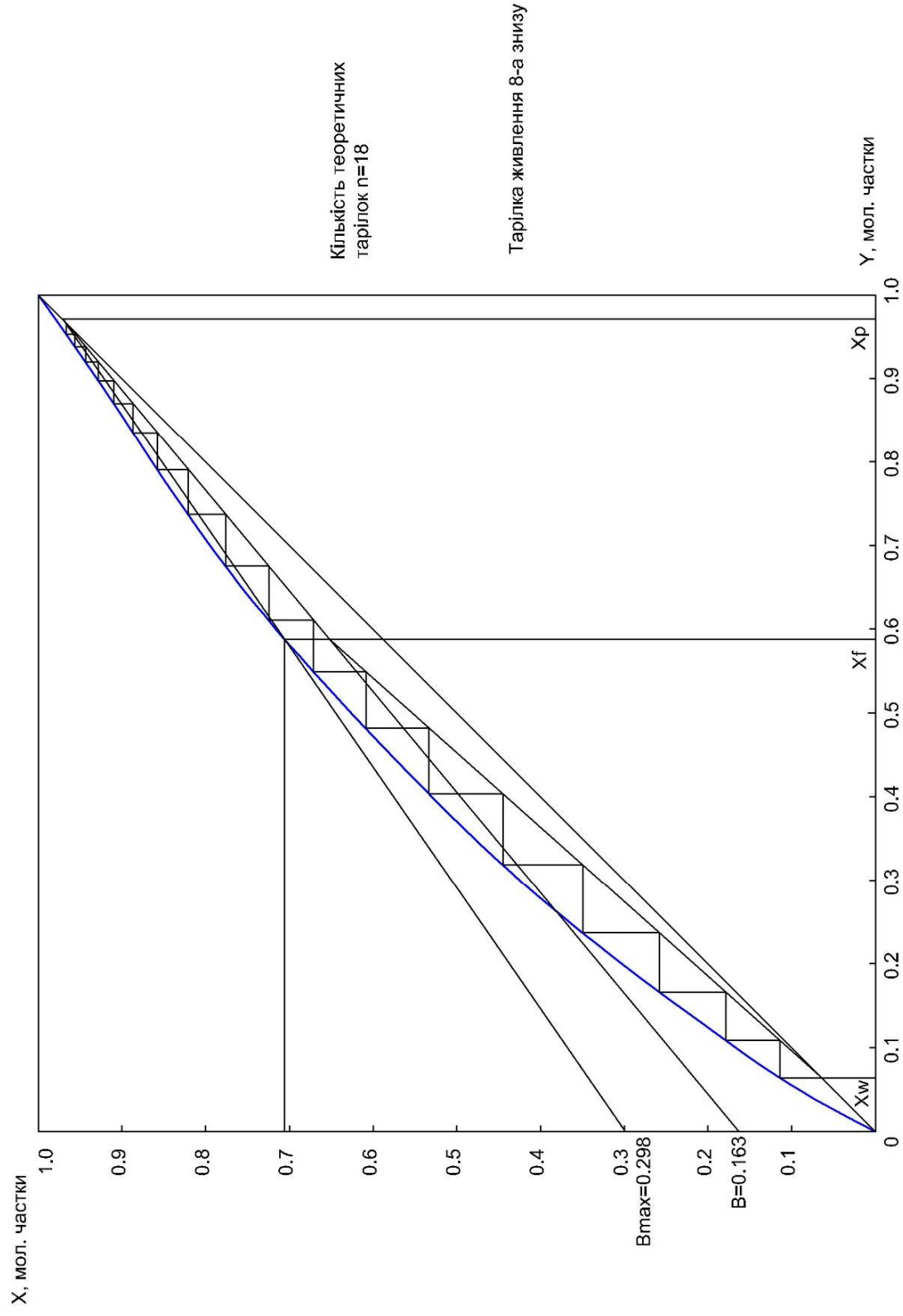
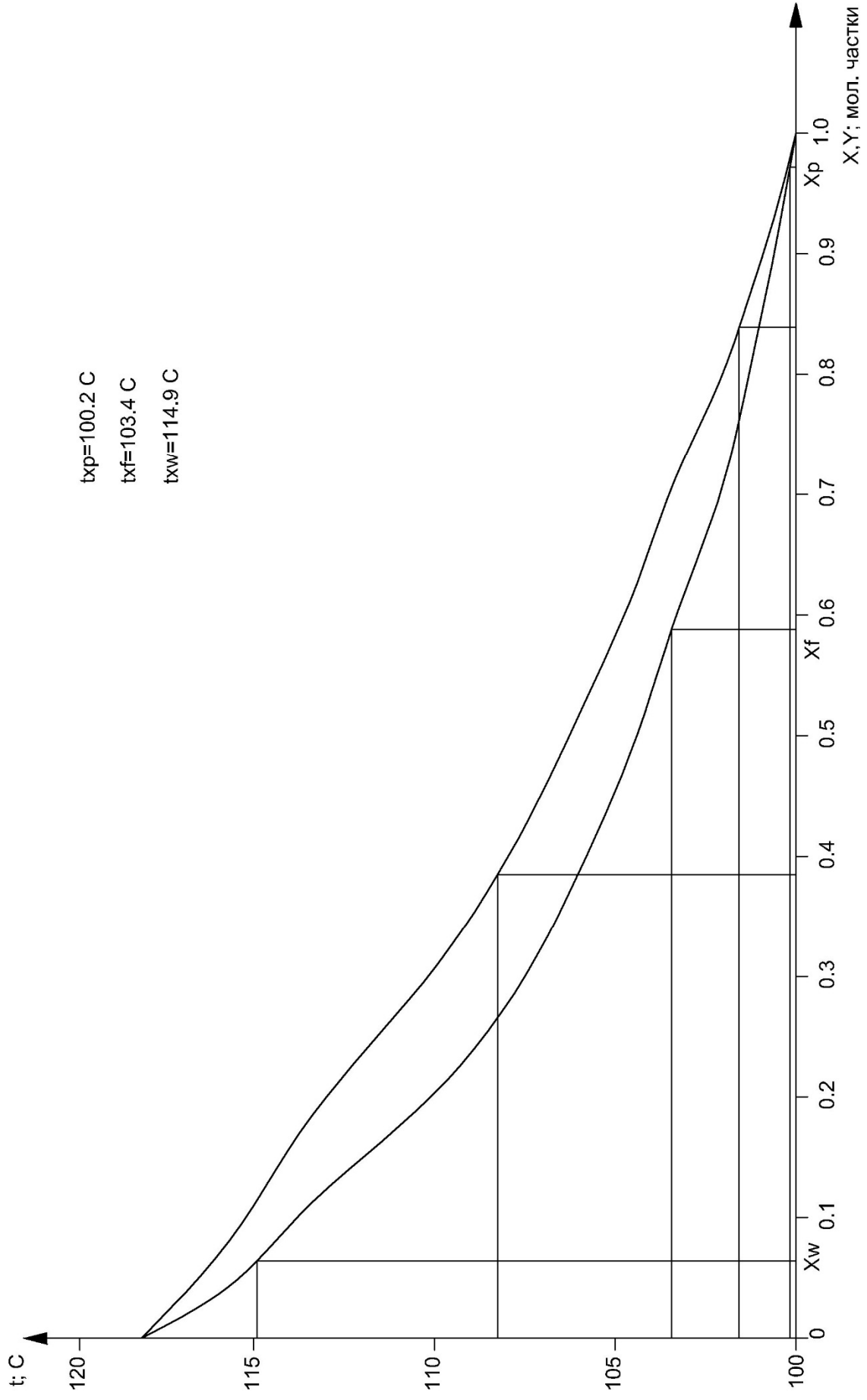


Рис. 2: Крива температур кипіння та конденсації



4.4 Визначення середніх значень параметрів по колоні, фізико-хімічних і термодинамічних констант фаз

Рідка фаза.

Середня мольна концентрація в нижній частині колони:

$$X_{cp}^n = \frac{X_W + X_F}{2} = \frac{0,064 + 0,588}{2} = 0,326$$

Середня мольна концентрація у верхній частині колони:

$$X_{cp}^6 = \frac{X_F + X_P}{2} = \frac{0,588 + 0,971}{2} = 0,780$$

Середня мольна концентрація по колоні:

$$X_{cp} = \frac{X_{cp}^n + X_{cp}^6}{2} = \frac{0,326 + 0,780}{2} = 0,553$$

Середня масова концентрація по колоні:

$$\alpha_{cp} = \frac{x_{cp} \cdot M_A}{x_{cp} \cdot M_A + (1 - x_{cp}) \cdot M_B}$$
$$\alpha_{cp} = \frac{0,553 \cdot 18}{0,553 \cdot 18 + (1 - 0,553) \cdot 60} = 0,271$$

Середня температура в нижній частині колони:

$$t_{x\,cp}^n = \frac{t_{XW} + t_{XF}}{2} = \frac{114,9 + 103,4}{2} = 109,2 \text{ } ^\circ\text{C}$$

Середня температура у верхній частині колони:

$$t_{x\,cp}^6 = \frac{t_{XF} + t_{XP}}{2} = \frac{103,4 + 100,2}{2} = 101,8 \text{ } ^\circ\text{C}$$

Середня температура по колоні:

$$t_{X\,cp} = \frac{t_{x\,cp}^n + t_{x\,cp}^6}{2} = \frac{109,2 + 101,8}{2} = 105,5 \text{ } ^\circ\text{C}$$

Значення t_{XW} , t_{XF} , t_{XP} взяті з діаграми $t - x$, у (рисунок 2).

Середня мольна маса:

$$M_{x\,cp} = M_A \cdot X_{cp} + M_B \cdot (1 - X_{cp})$$
$$M_{x\,cp} = 18 \cdot 0,553 + 60 \cdot (1 - 0,553) = 36,77 \text{ г/моль}$$

Середня густина визначається по формулі:

$$\rho_{x \text{ cp}} = \frac{\rho_A \cdot \rho_B}{\rho_B \cdot \alpha_{\text{cp}} + \rho_A (1 - \alpha_{\text{cp}})},$$

де ρ_A и ρ_B – густина компонентів А і В при температурі $t_{x \text{ cp}}$.

$$t_{x \text{ cp}} = 105,5 \text{ }^\circ\text{C}; \rho_A = 953,9 \text{ кг/м}^3, \rho_B = 948,1 \text{ кг/м}^3.$$

$$\rho_{x \text{ cp}} = \frac{953,9 \cdot 948,1}{948,1 \cdot 0,271 + 953,9 \cdot (1 - 0,271)} = 949,7 \text{ кг/м}^3.$$

Середнє значення поверхневого натягу визначається за рівнянням:

$$\sigma_{x \text{ cp}} = \sigma_A \cdot X_{\text{cp}} + \sigma_B \cdot (1 - X_{\text{cp}}),$$

де σ_A и σ_B – поверхневі натяги компонентів А і В, н/м.

Поверхневий натяг при $t_{x \text{ cp}} = 105,5 \text{ }^\circ\text{C}$:

$$\sigma_A = 57,80 \cdot 10^{-3} \text{ н/м}, \sigma_B = 19,31 \cdot 10^{-3} \text{ н/м}.$$

$$\sigma_{x \text{ cp}} = 57,80 \cdot 10^{-3} \cdot 0,553 + 19,31 \cdot 10^{-3} (1 - 0,553) = 40,59 \cdot 10^{-3} \text{ н/м}.$$

Парова фаза.

Середня мольна концентрація в нижній частині колони:

$$y_{\text{cp}}^n = \frac{y_W + y_F}{2} = \frac{0,064 + 0,706}{2} = 0,385$$

Середня мольна концентрація у верхній частині колони:

$$y_{\text{cp}}^e = \frac{y_F + y_P}{2} = \frac{0,706 + 0,971}{2} = 0,839$$

Середня мольна концентрація по колоні:

$$y_{\text{cp}} = \frac{y_{\text{cp}}^n + y_{\text{cp}}^e}{2} = \frac{0,385 + 0,839}{2} = 0,612$$

Середня температура в нижній частині колони:

$$t_{y \text{ cp}}^n = 108,2 \text{ }^\circ\text{C}$$

Середня температура у верхній частині колони:

$$t_{y \text{ cp}}^e = 101,6 \text{ }^\circ\text{C}$$

Температури $t_{y \text{ cp}}^n$, $t_{y \text{ cp}}^e$ знайдені з діаграми $t - x$, y (рисунок 2).

Середня температура по колоні:

$$t_{y \text{ cp}} = \frac{t_{y \text{ cp}}^n + t_{y \text{ cp}}^e}{2} = \frac{108,2 + 101,6}{2} = 104,9 \text{ }^\circ\text{C}$$

Середня мольна маса:

$$M_{y \text{ cp}} = M_A \cdot y_{\text{cp}} + M_B \cdot (1 - y_{\text{cp}}) = 18 \cdot 0,612 + 60 \cdot (1 - 0,612) =$$

$$= 34,30 \text{ г/моль}$$

Середня густина:

$$\rho_{y \text{ ср}} = \frac{M_{y \text{ ср}}}{22,4} \cdot \frac{P}{P_0} \cdot \frac{T_0}{T}$$

тут $T = 273 + t_{y \text{ ср}}$, °C; $P = 1 \text{ кгс/см}^2$ (тиск в колоні атмосферний).

$$\rho_{y \text{ ср}} = \frac{34,30}{22,4} \cdot \frac{1}{1,033} \cdot \frac{273}{(273+104,9)} = 1,07 \text{ кг/м}^3$$

4.5 Визначення діаметру колони

Діаметр колони визначаємо за рівнянням:

$$D = \sqrt{\frac{V_y}{0,785 \cdot W}}$$

Витрата пари, що проходить по колоні, може бути визначена:

$$V_y = \frac{G_y}{\rho_{y \text{ ср}}} = \frac{G_p \cdot (R+1)}{\rho_{y \text{ ср}}} = \frac{0,347 \cdot (4,97+1)}{1,07} = 2,488 \text{ м}^3/\text{с}$$

Тоді діаметр колони:

$$D = \sqrt{\frac{V_y}{0,785 \cdot W}} = \sqrt{\frac{2,488}{0,785 \cdot 1,2}} = 1,504 \text{ м.}$$

Приймаємо стандартне значення діаметра колони $D = 1,6 \text{ м}$ і уточнюємо швидкість пари в колоні:

$$W = \frac{V_y}{0,785 \cdot D^2} = \frac{2,488}{0,785 \cdot 1,6^2} = 1,24 \text{ м/с}$$

4.6 Визначення висоти колони

Число дійсних тарілок, яке забезпечує задану чіткість поділу, визначається за формулою:

$$n_{\text{дійсн}} = \frac{n_{\text{теор}}}{\text{КПД}_{\text{тарілки}}},$$

де $n_{\text{теор}}$ - число теоретичних тарілок в колоні. Визначається як число ступенів в межах концентрацій $X_w \div X_p$ на графіку x - y (рисунок 1).

В результаті побудови (рисунок 1) отримуємо число теоретичних тарілок $n=18$, тарілка живлення 8-а знизу. Дійсна тарілка живлення – 11-а знизу.

$$n_{\text{дійсн}} = \frac{n_{\text{теор}}}{\text{КПД}_{\text{тарілки}}} = \frac{18}{0,82} = 22$$

Тоді висота колони

$$H = (n_{\text{дійсн}} - 1) \cdot h + H_{\text{сеп}} + H_{\text{куб}} = (22 - 1) \cdot 0,5 + 0,8 + 2,0 = 13,3 \text{ м}$$

4.7 Теплові розрахунки холодильника дистиляту

Витрата теплоти, що віддається охолоджуючій воді у водяному холодильнику дистиляту, визначається з рівняння теплового балансу:

$$Q = G_P \cdot c_p' \cdot (t_{Xp} - t_{p \text{ кон}}) = G_B \cdot C_B \cdot (t_k - t_n),$$

де c_p' – теплоємність дистиляту при його середній температурі $(t_{Xp} + t_{p \text{ кон}})/2$;

$t_{p \text{ кон}}$ – кінцева температура дистиляту після холодильника, °C (за умовою завдання).

$$c_p' = a_p \cdot C_A + (1 - a_p) \cdot C_B,$$

$C_A = 1,0 \frac{\text{ккал}}{\text{кг} \cdot ^\circ\text{C}}$; $C_B = 0,53 \frac{\text{ккал}}{\text{кг} \cdot ^\circ\text{C}}$, при середній температурі:

$$t_{cp} = \frac{t_{Xp} + t_{p \text{ кон}}}{2} = \frac{100,2 + 24}{2} = 62,1^\circ\text{C}$$

$$c_p' = 0,93 \cdot 1,0 + (1 - 0,93) \cdot 0,53 = 0,967 \frac{\text{ккал}}{\text{кг} \cdot ^\circ\text{C}} = 4052 \frac{\text{Дж}}{\text{кг} \cdot \text{К}}.$$

$$Q = G_P \cdot c_p' \cdot (t_{Xp} - t_{p \text{ кон}}) = 0,347 \cdot 4052 \cdot (100,2 - 24) = 106074,8 \text{ Вт}$$

Витрата охолоджуючої води при нагріванні її на 15 °C в холодильнику товарного дистиляту:

$$G_B = \frac{Q}{C_B \cdot (t_k - t_n)} = \frac{106074,8}{4190 \cdot (27 - 12)} = 1,69 \text{ кг/с}$$

Середня різниця температур при протиточній схемі руху теплоносіїв:

$$100,2^\circ\text{C} \longrightarrow 24^\circ\text{C}$$

$$27^\circ\text{C} \longleftarrow 12^\circ\text{C}$$

Більша різниця температур:

$$\Delta t_6 = 100,2 - 27 = 73,2^\circ\text{C};$$

Менша різниця температур:

$$\Delta t_M = 24 - 12 = 12^\circ\text{C}.$$

Враховуючи, що $\frac{\Delta t_{\delta}}{\Delta t_{м}} = \frac{73,2}{12} = 6,1 > 2$, то середню різницю температур

визначаємо за формулою:

$$\Delta t_{cp} = \frac{\Delta t_{\delta} - \Delta t_{м}}{\ln(\Delta t_{\delta} / \Delta t_{м})} = \frac{100,2 - 12}{\ln(100,2 / 12)} = 48,8 \text{ } ^\circ\text{C}$$

При орієнтовному значенні $K = 400 \text{ Вт/м}^2\cdot\text{К}$ поверхня теплообміну холодильника товарного дистилляту складе:

$$F = \frac{Q}{K \cdot \Delta t_{cp}} = \frac{106074,8}{400 \cdot 48,8} = 8,5 \text{ м}^2$$

Приймаємо двоходовий кожухотрубчастий теплообмінник з наступними характеристиками:

- діаметр кожуха 325 мм;
- труба 25x2 мм;
- кількість труб в теплообміннику 56 шт;
- довжина труб 2,0 м;
- поверхня теплообміну 9,0 м².

5 АНАЛІЗ ВПЛИВУ КОНСТРУКТИВНИХ ОСОБЛИВОСТЕЙ КОНТАКТНИХ ПРИСТРОЇВ НА РОЗМІРИ КОЛОННОГО АПАРАТА

Ця дипломна робота є частиною комплексної розробки ректифікаційної установки для розподілу сумішей вода-оцтова кислота продуктивністю 2,5 т/год по кубовому залишку, яка виконана групою студентів. Для оснащення ректифікаційної колони були запропоновані сітчасті тарілки, розмір отворів яких складав: 5, 8, 12, 20 мм.

Розмір отворів сітчастих тарілок впливає на їх пропускну та масообмінну здібність, яка може бути виражена через об'єм тарілчастої частини ректифікаційної колони.

З одного боку, малі отвори, формуючи більш розвинену поверхню контакту фаз, забезпечують високу масообмінну здатність тарілки, а, з іншого боку, для тарілок з меншими отворами характерне зниження ефективності масообмінну спостерігається при менших швидкостях пара по колоні, що, мабуть, є наслідком більш раннього зростання виносу рідини із-за більшої роздробленості парорідинних струменів.

Результати розрахунку об'єму колони в залежності від діаметру отворів в сітчастих тарілках для суміші вода-оцтова кислота представленні в таблиці 5.1, де використовувався розрахунковий діаметр.

Таблиця 5.1 – Залежність об'єму колони від діаметру отворів в сітчастих тарілках в суміші вода-оцтова кислота

| d_0 , мм | 5 | 8 | 12 | 20 |
|----------------------|--------|-------|-------|-------|
| V , м ³ | 30,027 | 26,66 | 25,08 | 27,68 |

Розрахунок об'єму колони проводився за формулами:

$$V = H \cdot S$$

$$H = (n_d - 1) \cdot h$$

$$S = \frac{\pi \cdot D_{\text{роз.}}^2}{4}$$

Графік залежності об'єму колони від діаметру отворів в сітчастих тарілках (рисунок 5.1) виявляє оптимальну величину діаметра отвору, яка дорівнює 12 мм.

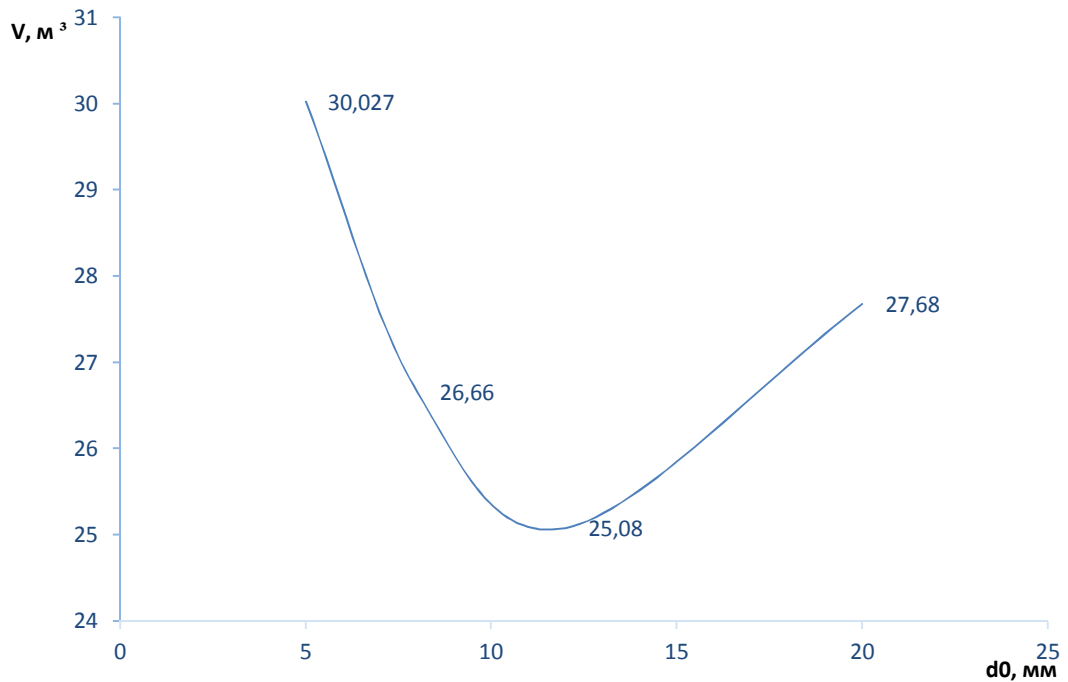


Рисунок. 5.1 – Графік залежності об'єму колони від діаметру отворів в сітчастих тарілках

Оптимальний розмір отвору в сітчастій тарілці буде давати мінімальний об'єм тарілчастої частини ректифікаційної колони, який буде виправданий з економічної точки зору. Так, наприклад, відношення об'єму колони з діаметром отворів сітчастих тарілок 8 мм до об'єму колони з діаметром отворів 12 мм, дорівнює 1,04. Отже можна сказати, що колона з діаметром отворів в сітчастих тарілках 8 мм в 1,04 рази буде дешевшою ніж колона з сітчастими тарілками діаметром 20 мм.

Таким чином, результати комплексної роботи студентів підтверджують наукові дослідження зроблені на кафедрі машинознавства та обладнання промислових підприємств та можуть бути застосовані при розробці галузевого Стандарту України.

6 РОЗРАХУНКИ НА МІЦНІСТЬ ЕЛЕМЕНТІВ ХОЛОДИЛЬНИКА

6.1 Вихідні дані

Тип апарата — холодильник ХКВ, ТУ 3612-024-00220302-02

| | |
|--|--|
| Діаметр кожуха D_H , мм | 325 |
| Довжина теплообмінних труб l , мм | 2000 |
| Зовнішній діаметр теплообмінної труби d_m , мм | 25 |
| Товщина стінки труби S_m , мм | 2 |
| Число ходів по трубах | 2 |
| Розрахунковий тиск у трубному просторі, МПа | 1,0 |
| Розрахунковий тиск у міжтрубном просторі, МПа | 1,0 |
| Розрахункова температура труб, °С | 75 |
| Розрахункова температура кожуха, °С | 100 |
| Матеріал кожуха, розподільної камери, кришки | 12Х18Н10Т |
| Матеріал трубних решіток | 12Х18Н10Т |
| Матеріал теплообмінних труб | 12Х18Н10Т |
| Матеріал прокладки кожуха | пароніт |
| Матеріал прокладки розподільної камери | пароніт |
| Середовище в трубному просторі | Вибухопожежобезпечне, 4 класу небезпеки |
| Середовище в міжтрубном просторі | Вибухопожежонебезпечне, 1 класу небезпеки |

Холодильник 325 ХКВ-1,0-М8/25-2-2-У ТУ 3612-024-00220302-02

6.2 Розрахунки на міцність холодильника

Розрахункова температура

Розрахункова температура розподільної камери:

$$t_{кам} = 2 t_m - t_k \quad (6.1)$$

$$t_{кам} = 2 \cdot 75 - 100 = 50 \text{ } ^\circ\text{C}$$

Розрахункова температура ізолюваних фланців:

$$t_\phi = t_k \quad (6.2)$$

де t_k – розрахункова температура апарата, $^\circ\text{C}$.

Розрахункову температуру ізолюваних апаратних фланців і фланців штуцерів розподільної камери холодильника приймаємо рівній температурі розподільної камери, тобто $t_\phi = t_{кам} = 50 \text{ } ^\circ\text{C}$.

Розрахункову температуру ізолюваних фланців штуцерів кожуха ухвалюємо рівній температурі середовища міжтрубного простору, тобто

$$t_\phi = t_k = 100 \text{ } ^\circ\text{C}.$$

Розрахункова температура болтів ізолюваних фланцевих з'єднань:

$$t_\delta = 0,97 \cdot t \quad (6.3)$$

Розрахункова температура болтів фланцевих з'єднань корпусів і фланців штуцерів розподільної камери дорівнює

$$t_\delta = 0,97 \cdot t_{кам} = 0,97 \cdot 50 = 48,5 \text{ } ^\circ\text{C}.$$

Розрахункова температура болтів фланцевих з'єднань штуцерів міжтрубного простору

$$t_\delta = 0,97 \cdot t_k = 0,97 \cdot 100 = 97 \text{ } ^\circ\text{C}.$$

Допустима напруга.

Допустимі напруги при розрахунковій температурі $[\sigma]$ і при температурі 20°C $[\sigma]_{20}$, МПа, для матеріалів елементів апарата наведено в таблиці 6.1.

Таблиця 6.1 Допустима напруга матеріалів елементів холодильника.

| Елементи апарата | Матеріал | Допустимі напруги, МПа | | Відношення допустимих напружень [σ] ₂₀ /[σ] |
|--|-----------|---|---|---|
| | | при температурі 20 °С, [σ] ₂₀ | при розрахунковій температурі, [σ] | |
| Кожух | 12X18H10T | 184 | 174 | 1,057 |
| Трубні решітки | 12X18H10T | 184 | 177 | 1,04 |
| Труби | 12X18H10T | 184 | 177 | 1,04 |
| Фланці апаратні | 12X18H10T | 184 | 177 | 1,04 |
| Фланці штуцерів трубного простору | 12X18H10T | 184 | 177 | 1,04 |
| Фланці штуцерів кожуха | 12X18H10T | 184 | 174 | 1,057 |
| Болти й гайки апаратних фланців і штуцерів трубного простору | 12X18H10T | 110 | 108 | 1,019 |
| Болти й гайки фланцевих з'єднань штуцерів кожуха | 12X18H10T | 110 | 105 | 1,048 |

Пробний тиск, при якому проводиться випробування апарату, визначаємо по формулі:

$$P = 1,25 \cdot P \cdot \frac{[\sigma]_{20}}{[\sigma]} \quad (6.4)$$

Відношення [σ]₂₀/[σ] ухвалюємо по тим з використаних матеріалів елементів кожної порожнини апарата, для яких воно є найменшим.

Для трубного простору при мінімальному відношенні допустимих напружень [σ]₂₀/[σ] = 1,04 пробний тиск становить

$$P_{np.m} = 1,25 \cdot P_m \cdot \frac{[\sigma]_{20}}{[\sigma]} = 1,25 \cdot 1 \cdot 1,04 = 1,27 \text{ МПа}$$

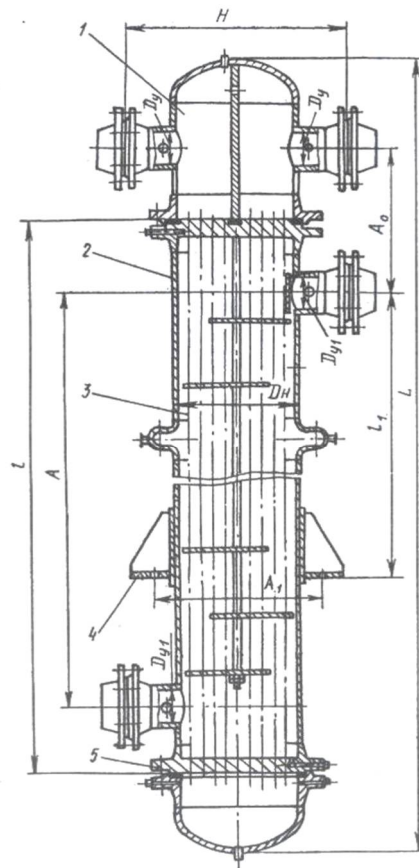


Рис. 6.1 - Холодильник двоходовий.

Гідростатичний тиск при випробуванні трубного простору холодильника становить

$$P_{z.mp} = \rho_v \cdot g \cdot H_T \cdot 10^{-6}, \quad (6.5)$$

де $H_T = 2,67 \text{ м}$ [13] - висота стовпа води в трубному просторі

$$P_{z.mp} = 1000 \cdot 9,81 \cdot 2,67 \cdot 10^{-6} = 0,025 \text{ МПа}$$

Гідростатичний тиск при випробуванні трубного простору

$$P_{z.mp} = 0,025 \text{ МПа} < 0,05 P_{np.m} = 0,05 \cdot 1,27 = 0,0635 \text{ МПа}$$

становить менш 5% від пробного, тому за розрахунковий тиск в умовах випробувань ухвалюємо пробне

$$P_{u.m} = P_{np.m} = 1,27 \text{ МПа}$$

$$\text{Умова } P_{u.mp} = 1,27 \text{ МПа} \leq 1,35 \cdot P_m \cdot \frac{[\sigma]_{20}}{[\sigma]} = 1,35 \cdot 1 \cdot 1,04 = 1,37 \text{ МПа}$$

виконується, тому розрахунки елементів трубного простору в умовах гідравлічних випробувань проводити не потрібно.

Для міжтрубного простору (кожуха) при відношенні допустимих напружень $[\sigma]_{20}/[\sigma] = 1,057$ пробний тиск становить:

$$P_{np\kappa} = 1,25 \cdot P_{\kappa} \cdot \frac{[\sigma]_{20}}{[\sigma]} \quad (6.6)$$

$$P_{np\kappa} = 1,25 \cdot 1 \cdot 1,057 = 1,29 \text{ МПа}$$

Гідростатичний тиск при випробуванні міжтрубного простору

$$P_{\zeta\kappa} = \rho_v \cdot g \cdot H_{\kappa} \cdot 10^{-6} \quad (6.7)$$

де $H_{\kappa} = 2,0 \text{ м}$ [13]

$$P_{\zeta\kappa} = 1000 \cdot 9,81 \cdot 2 \cdot 10^{-6} = 0,019 \text{ МПа}$$

$$P_{\zeta\kappa} = 0,019 \text{ МПа} < 0,05 \cdot 1,29 = 0,064 \text{ МПа}$$

$$P_{ук} = P_{np\kappa} = 1,29 \text{ МПа}$$

Умова

$$P_{ук} = 1,29 \text{ МПа} \leq 1,35 \cdot P_{\kappa} \cdot \frac{[\sigma]_{20}}{[\sigma]} = 1,35 \cdot 1 \cdot 1,057 = 1,39 \text{ МПа}$$

виконується, тому розрахунки елементів міжтрубного простору в умовах гідравлічних випробувань проводити не потрібно.

Коефіцієнти міцності зварених швів

Трубний простір холодильника по розрахунковому тискові, температурі і характеру робочого середовища відносяться до 4 групи судин, для яких довжина контрольованих швів становить не менш 25 % від їхньої загальної довжини. Для стикових швів із двостороннім суцільним проваром, виконаних автоматичним зварюванням коефіцієнт міцності зварених швів ухвалюємо рівним $\varphi_p = 0,9$ [14].

Міжтрубний простір холодильника по розрахунковому тискові, температурі і характеру робочого середовища відносяться до 1 групи судин, для яких довжина контрольованих швів становить не менш 100 % від їхньої загальної довжини. Для стикових швів із двостороннім суцільним проваром, виконаних автоматичним зварюванням коефіцієнт міцності зварених швів ухвалюємо рівним $\varphi_p = 1,0$ [14].

Для стикових (кільцевих) швів, які доступні зварюванню лише з однієї сторони і мають у процесі зварювання металеву підкладку з боку кореня шва, яка прилягає

по всій довжині шва до основного металу, при контрольованій довжині швів 100 %, коефіцієнт міцності зварених кільцевих швів кожуха ухвалюємо рівним $\varphi_m = 0,8$ [14].

Добавки до розрахункових величин

Суми добавок до розрахункових величин визначаємо по формулі:

$$C = C_1 + C_2, \quad (6.8)$$

де C_1 - добавка для компенсації корозії і ерозії, мм;

C_2 - добавка для компенсації мінусового допуску, мм.

Добавку для компенсації корозії і ерозії C_1 розраховуємо по формулі:

$$C_1 = P \cdot \tau + C_3, \quad (6.9)$$

де P - швидкість проникнення корозії;

$\tau = 10$ років - розрахунковий термін служби холодильника;

C_3 - добавка для компенсації ерозії, мм.

Добавку для компенсації ерозії не враховуємо, ухвалюючи, що теплообмінник працює із чистими рідкими середовищами (без твердих абразивних часток)

Швидкість проникнення корозії для матеріалу міжтрубного простору ухвалюємо $P_k = 0,05$ мм/рік, а трубного - $P_m = 0$ мм/рік.

Добавка для компенсації корозії становить:

- для труб з боку трубного й міжтрубного просторів

$$C_{1m} = 0 \text{ мм}$$

- для кожуха

$$C_{1k} = P_k \cdot \tau = 0,05 \cdot 10 = 0,5 \text{ мм}$$

Добавку для компенсації мінусового допуску C_2 , мм, ухвалюємо по стандарту [14].

6.3 Розрахунки кожуха холодильника

Розрахункову товщину стінки кожуха від дії внутрішнього тиску визначаємо по формулі:

$$S_{pk} = \frac{P_k \cdot D}{2 \cdot [\sigma]_k \cdot \phi_p - P_k} \quad (6.10)$$

де P_k – розрахунковий тиск у міжтрубном просторі холодильника при розрахунковій температурі, МПа;

$D = 317$ мм - внутрішній діаметр обичайки кожуха, мм;

ϕ_p - коефіцієнт міцності поздовжніх зварених швів.

$$S_{pk} = \frac{1 \cdot 317}{2 \cdot 174 \cdot 1 - 1} = 1,46 \text{ мм}$$

Відповідно стандарту [14] виконавчу товщину стінки кожуха ухвалюємо рівною $S_k = 4$ мм. Додаток для компенсації мінусового допуску для сталевих листів товщиною 4 мм становить $C_2 = 0,5$ мм. Додаток

$$C_2 = 0,5 \text{ мм} > 0,05 \cdot S_k = 0,05 \cdot 4 = 0,2 \text{ мм}$$

ураховуємо, так як вона перевищує 5 % від номінальної товщини листа. Сума додатків до розрахункової товщини стінки кожуха становить

$$C_k = C_{1k} + C_{2k} = 0,5 + 0,5 = 1,0 \text{ мм}$$

Виконавчу товщину стінки кожуха визначаємо по формулі:

$$S_k > S_{pk} + C_k \quad (6.11)$$

$$S_k = 1,46 + 1,0 = 2,46 \text{ мм.}$$

Остаточно ухвалюємо виконавчу товщину стінки кожуха рівної $S_k = 4$ мм.

Припустимий внутрішній надлишковий тиск у кожусі визначаємо по формулі:

$$[P] = \frac{2 \cdot [\sigma] \cdot \phi_p \cdot (S - C)}{D + (S - C)} \quad (6.12)$$

$$[P] = \frac{2 \cdot 174 \cdot 1 \cdot (4 - 1)}{317 + (4 - 1)} = 1,45 \text{ МПа}$$

Умова міцності

$$P_k = 1,0 \text{ МПа} \leq [P]_k = 1,45 \text{ МПа} \text{ виконується.}$$

Умова застосування розрахункових формул

$$\frac{S-C}{D} = \frac{4-1}{317} = 0,009 \leq 0,1$$

виконується.

6.4 Визначення товщини трубних решіток

Товщину трубних решіток ухвалюємо рівною 20 мм із наступною перевіркою на міцність і твердість.

Розрахунковий тиск визначаємо по формулі

$$P = \max\{|P_m|; |P_K|; |P_m - P_K|\} \quad (6.13)$$

$$P = \max\{1,0; 1,0; |1,0 - 1,0|\} = 1,0 \text{ МПа.}$$

Розрахункову товщину трубних решіток за умови міцності максимальної безтрубної зони визначаємо по формулі:

$$S_{pp} = 0,5 \cdot D_e \sqrt{P / [\sigma]_p}, \quad (6.14)$$

де $D_e = 21,3 \text{ мм}$ [13] – діаметр окружності, уписаної в максимальну безтрубну зону, визначаємо конструктивно.

$$S_{pp} = 0,5 \cdot 21,3 \sqrt{1/177} = 1,15 \text{ мм}$$

Виконавчу товщину трубних решіток за умови міцності максимальної безтрубної зони визначаємо по формулі

$$S_p > S_{pp} + C_p = 1,15 + 1,3 = 2,35 \text{ мм}$$

Ухвалюємо $S_p = 20 \text{ мм}$.

Коефіцієнт ослаблення трубних решіток визначаємо по формулі

$$\phi_p = 1 - d_0 / t_p \quad (6.15)$$

$$\phi_p = 1 - 25,15 / 32 = 0,225$$

Розрахункову товщину трубних решіток у перерізі канавки під поздовжньою перегородку визначаємо по формулі

$$S_{np} = S_{pp} \cdot \max \left\{ 1 - \sqrt{\frac{d_0}{b_n} \cdot \left(\frac{t_n}{t_p} - 1 \right)}; \sqrt{\phi_p} \right\} \quad (6.16)$$

$$S_{np} = 1,4 \cdot \max \left\{ 1 - \sqrt{\frac{25,15}{8} \cdot \left(\frac{55,4}{32} - 1 \right)}; \sqrt{0,225} \right\} = 1,15 \cdot \max \{-0,35; 0,474\} = 0,65 \text{ мм}$$

Товщина трубних решіток у перерізі під поздовжню перегородку в розподільній камері повинен бути не менше

$$S_n > S_{np} + C_p = 0,65 + 1,3 = 1,95 \text{ мм}$$

З конструктивних міркувань ухвалюємо товщину трубних решіток у перерізі канавки під поздовжню перегородку в розподільній камері рівної 18 мм.

6.5 Визначення допоміжних величин

Значення коефіцієнтів лінійного розширення матеріалів кожуха α_k і труб α_m ухвалюємо по [15]:

$$\alpha_k = 16,6 \cdot 10^{-6} 1/^\circ C; \quad \alpha_m = 16,6 \cdot 10^{-6} 1/^\circ C$$

Різницю в подовженні кожуха й труб у робочих умовах, яку необхідно компенсувати визначаємо по формулі:

$$\Delta = l \cdot \left[\alpha_k \cdot (t_k - t_0) - \alpha_m \cdot (t_m - t_0) \right] \quad (6.17)$$

$$\Delta = 2000 \cdot \left[16,6 \cdot 10^{-6} \cdot (100 - 20) - 16,6 \cdot 10^{-6} \cdot (75 - 20) \right] = 1,04 \text{ мм}$$

Визначаємо здатність, що компенсує, однієї лінзи компенсатора при загальному числі циклів навантаження $N = 10^3$, $\Delta_n = 5,5$ мм [13].

Необхідне число лінз у компенсаторі розраховуємо по формулі:

$$n_n = \frac{\Delta}{\Delta_n} = \frac{1,04}{5,5} = 0,19$$

Отримане число лінз округляємо до найближчого більшого цілого числа, тобто $n_n = 1$

6.6 Розрахунки лінзового компенсатора

Умови застосування розрахункових формул:

$$\frac{S_n}{d_n} \leq 0,035; \quad 1,08 \leq \frac{D_n}{d_n} \leq 3,00; \quad \frac{2r}{D_n - d_n} \leq 0,4. \quad (6.18)$$

$$\frac{S_n}{d_n} = \frac{3}{325} = 0,009 < 0,035;$$

$$1,08 < \frac{D_n}{d_n} = \frac{440}{325} = 1,35 < 3,00;$$

$$\frac{2 \cdot r}{D_n - d_n} = \frac{2 \cdot 14}{440 - 325} = 0,29 < 0,4$$

виконуються.

Розрахунковий діаметр западини хвилі компенсатора розраховуємо по формулі:

$$d_1 = d_n - S_n \quad (6.19)$$

$$d_1 = 325 - 3 = 322 \text{ мм}$$

Розрахунковий діаметр гребеня хвилі компенсатора визначаємо по формулі:

$$d_2 = D_n - S_n \quad (6.20)$$

$$d_2 = 440 - 3 = 437 \text{ мм}$$

Середній радіус тороїдального переходу хвилі компенсатора розраховуємо по формулі:

$$r_s = 0,5 \cdot (2 \cdot r + S_n) \quad (6.21)$$

$$r_s = 0,5 \cdot (2 \cdot 14 + 3) = 16 \text{ мм}$$

Допоміжну величину впливу переходу розраховуємо по формулі:

$$\rho_n = 2 - 100 \cdot \frac{r}{d_1 + d_2} \quad (6.22)$$

$$\rho_n = 2 - 100 \cdot \frac{16}{322 + 437} = 0,52 \text{ мм}$$

Розрахункову ширину пластинчастої зони хвилі компенсатора визначаємо по формулі:

$$b_n = 0,5 \cdot (d_2 - d_1 + \rho_n \cdot r_s) \quad (6.23)$$

$$b_n = 0,5 \cdot (437 - 322 + 0,52 \cdot 16) = 52,7 \text{ мм}$$

Радіус закруглення пластинчастої зони хвилі компенсатора розраховуємо по формулі:

$$R_0 = 0,25 \cdot (d_2 + d_1 - 2 \cdot b_n) \quad (6.24)$$

$$R_0 = 0,25 \cdot (437 + 322 - 2 \cdot 52,7) = 132,4 \text{ мм}$$

Середній діаметр хвилі компенсатора визначаємо по формулі:

$$d_{cp} = 0,5 \cdot (d_2 + d_1) \quad (6.25)$$

$$d_{cp} = 0,5 \cdot (437 + 322) = 379,5 \text{ мм}$$

Характеристики хвилі обчислюємо по формулах:

$$\xi = \frac{d_2}{d_1} - 1 \quad (6.26)$$

$$\xi = \frac{437}{322} - 1 = 0,3606$$

$$n = \frac{d_2 - d_1}{2 \cdot r_s} - 2 \quad (6.27)$$

$$n = \frac{437 - 322}{2 \cdot 16} - 2 = 1,031$$

$$\alpha = \frac{S_n}{d_1} \quad (6.28)$$

$$\alpha = \frac{3}{322} = 0,015$$

$$\lambda = \frac{b_n}{R_0} \quad (6.29)$$

$$\lambda = \frac{52,7}{132,4} = 0,398$$

$$\gamma = 1 + 1,25 \cdot \frac{d_2}{d_1} - \frac{3,2 \cdot r_s}{d_2 - d_1} \quad (6.30)$$

$$\gamma = 1 + 1,25 \cdot \frac{437}{322} - \frac{3,2 \cdot 16}{437 - 322} = 2,173$$

Розрахункову товщину S_3 , мм, розраховуємо по формулі:

$$S_3 = 0,25(d_2 - d_1 - \gamma \cdot r_s) \cdot \sqrt{P/[\sigma_n]} = \quad (6.31)$$

$$S_3 = 0,25 \cdot (437 - 322 - 2,173 \cdot 16) \cdot \sqrt{\frac{1}{174}} = 1,62 \text{ мм}$$

Розрахункову товщину стінки компенсатора S_4 , мм, визначаємо по формулі:

$$S_4 = \frac{P \cdot d_{cp}}{2[\sigma]_n \cdot \varphi} \cdot \frac{L}{d_2 - d_1 + 2l_k + 2,3r_s} = \quad (6.32)$$

$$S_4 = \frac{1 \cdot 379,5}{2 \cdot 174 \cdot 1} \cdot \frac{72}{437 - 322 + 2 \cdot 5 + 2,3 \cdot 16} = 0,988 \text{ мм}$$

де $L = 72 \text{ мм}$ – виконавча довжина компенсатора [13];

$l_k = 5 \text{ мм}$ – приєднувальна довжина циліндричної частини компенсатора [13].

Розрахункову товщину стінки компенсатора S_{np} визначаємо по формулі:

$$S_{np} = S_4 \cdot \sqrt{0,5 \cdot \sqrt{0,25 + (S_3 / S_4)^4}} \quad (6.33)$$

$$S_{np} = 0,988 \cdot \sqrt{0,5 + \sqrt{0,25 + (1,62 / 0,988)^4}} = 1,78 \text{ мм}$$

Суму добавок до розрахункової товщини стінки лінзового компенсатора при її товщині $S_n = 3 \text{ мм}$ ухвалюємо рівної $0,22 \text{ мм}$ [14].

Виконавчу товщину стінки лінзового компенсатора розраховуємо по формулі:

$$S_n \geq S_{np} + C_n = 1,78 + 0,22 = 2 \text{ мм}$$

Остаточно ухвалюємо виконавчу товщину стінки компенсатора рівної 3 мм

Допустимий тиск визначаємо по формулі:

$$[P]_1 = 16 \cdot \left(\frac{S_n - C_n}{d_2 - d_1 - \gamma \cdot r_s} \right)^2 \cdot [\sigma]_n \quad (6.34)$$

$$[P]_1 = 16 \cdot \left(\frac{3 - 0,22}{437 - 322 - 2,173 \cdot 16} \right)^2 \cdot 174 = 6,22 \text{ МПа}$$

Допустимий тиск $[P]_2$ визначаємо по формулі:

$$[P]_2 = \frac{2 \cdot [\sigma]_n \cdot \phi \cdot (S_n - C_n)}{d_{cp}} \cdot \frac{d_2 - d_1 + 2 \cdot l_k + 2,3 \cdot r_s}{L} \quad (6.35)$$

$$[P]_2 = \frac{2 \cdot 174 \cdot 1 \cdot (3 - 0,22)}{379,5} \cdot \frac{437 - 322 + 2 \cdot 5 + 2,3 \cdot 16}{72} = 5,18 \text{ МПа}$$

Допустимий тиск визначаємо по формулі:

$$[P]_n = \frac{[P]_1}{\sqrt{1 + \left(\frac{[P]_1}{[P]_2} \right)^2}} \quad (6.36)$$

$$[P]_n = \frac{6,22}{\sqrt{1 + \left(\frac{6,22}{5,18} \right)^2}} = 2,98 \text{ МПа}$$

6.7 Розрахунок компенсатора на малоциклову втомленість

Так як точні дані про числа циклів N_{σ} і N_p відсутні, приймаємо

$$N_{\sigma} = N_p = 0,5 N = 500.$$

Допустиму амплітуду інтенсивності напружин від розмаху тисків розраховуємо за формулою

$$[\sigma]_{ap} = \frac{2300 - t}{2300} \cdot \frac{A}{\sqrt{n_N \cdot N}} + \frac{B}{n_{\sigma}} \quad (6.37)$$

$$[\sigma]_{ap} = \frac{2300 - 93}{2300} \cdot \frac{0,6 \cdot 10^5}{\sqrt{10 \cdot 500}} + \frac{270}{2} = 902,3 \text{ МПа.}$$

Напружини від деформації розраховуємо за формулою

$$\sigma_{\omega} = \frac{E_{\lambda} \cdot S_{\lambda}}{n_{\lambda} \cdot b_{\lambda}^2} \cdot (2 + \lambda) \cdot \Delta \varpi \quad (6.38)$$

$$\sigma_{\omega} = \frac{200 \cdot 10^3 \cdot 3}{2 \cdot 52,7^2} \cdot (2 + 0,398) \cdot 1,04 = 120 \text{ МПа.}$$

Із деяким збільшенням у бік запасу міцності приймаємо $\Delta P = P$ і $[\Delta P] = [P]_{\lambda}$

Напружину від тиску визначаємо за формулою

$$\sigma_p = 3[\sigma]_{\lambda} \cdot \frac{\Delta P}{[\Delta P]} \quad (6.39)$$

$$\sigma_p = 3 \cdot 174 \cdot \frac{1}{2,98} = 317 \text{ МПа.}$$

Умова міцності

$$\frac{\sigma_{\omega}}{2[\sigma]_{\omega\sigma}} + \frac{\sigma_p}{2[\sigma]_{ap}} = \frac{120}{2 \cdot 902,3} + \frac{317}{2 \cdot 902,3} = 0,24 < 1,0$$

виконується

7 ТЕХНОЛОГІЯ ВИГОТОВЛЕННЯ ХОЛОДИЛЬНИКА

7.1 Виготовлення обичайок

Обичайки виготовляють звареними з напівфабрикатів. Вальцювання, штампування обичайок допускається робити тільки на відповідних машинах або пресах. Виготовлення обичайок ручним способом, а також місцеве нагрівання й виправлення молотком не допускається.

Для виготовлення обичайки спочатку виконується розмітка листових заготівель із метою вказівки границь обробки й раціонального розкрою листа для найбільш повного використання металу. Розмітка виконується на розмічальних столах або плитах. По маркуванню листа перевіряється відповідність марки металу, довжини, товщини й ширини листа вимогам креслення. Лист укладається на розмічальний стіл маркуванням нагору й на ньому розмічається базова ризику уздовж крайки з найменшої серповидністю. На листі розмічаються ризики під відрізу, ризики з непаралельністю не більше 1 мм під строжку й контрольні ризики. Різання листа здійснюють на гильйотинних ножицях. Після різання здійснюють обробку кромки на верстаті. Після цього лист подається до преса для підгибки кромки. Після підгинання кромки лист подається до листозгинальної машини із трьома валками розташованими симетрично. Зборку поздовжнього стику роблять гідравлічними струбцинами. Після приварки на ролікоопорах вхідної й вихідної планок звареним трактором виконується зварювання внутрішнього шва па флюсовій подушці, а після зачищення кореня шва зварюється зовнішній поздовжній шов. Після зварювання зовнішнього шва на стенді шов зачищають, знімають посилення й видаляють вхідну й вихідну планки. Далі обичайка подається до листозгинальної машини на виправлення, зварні шви контролюються ультразвуковою дефектоскопією. Отвори в обичайці під штуцера обробляють вирізкою газовим різакон з попередньою розміткою.

7.2 Виготовлення еліптичних днищ

Розміри й форма днищ повинні відповідати ГОСТ 6533-78. Виготовлення еліптичного днища виконують по технічних умовах на виготовлення й поставку днищ, які викладені в стандартах на днища. Днища можна виготовляти штампуванням на пресах, методом обкатування роликками, електрогідравлічним й електромагнітним штампуванням. Зварні шви розташовують по хорді на відстані від центра не більше 440 мм. Мінімальна відстань між меридіональними швами приймають не менш 100 мм. Днища зі штампованих елементів зварюють стиковими швами із двостороннім проваром.

Формовку днища методом штампування на пресах проводять у наступному порядку. Заготівля за допомогою транспортера подається в нагрівальну піч для рівномірного нагрівання до необхідної температури. Температурний інтервал штампування 850-950 °С. Нагріта заготівля спеціальними захватами витягається з печі й подається на транспортер, за допомогою якого транспортується до штампа, що перебуває під пресом. Штмп складається із циліндричного пуансона з еліпсоїдною торцевою поверхнею, виконаної за формою кулі. Під час штампування, пуансон, рухаючись униз тягне заготовку через матрицю.

Потім заготівлю встановлюють на протяжне кільце й штамнують, як правило, за одну операцію. Заготівля знімається при ході пуансона нагору. Завершальні операції передбачають розмітку днищ для підрізування торця й розмітку отворів, підрізування торця й обробку отворів, термообробку, очищення, контроль і таврування.

7.3 Встановлення штуцерів

Після розмітки корпусу виробляється вирізка отворів для установки люків, штуцерів й інших елементів арматури апарата.

Отвори для установки штуцерів на обичайці й днищі розміщують на відстані від краю ближнього зварного шва до осі отворів на відстані не менш 0,9 діаметра отвору. Відстань між центрами двох сусідніх отворів у циліндричній обичайці по зовнішній поверхні повинне бути не менш 1,4 діаметри отвору або 1,4 напівсуми діаметрів отворів, якщо діаметри їх різні.

На днищах відстань між кромками двох сусідніх отворів, обмірювана по хорді приймають не менш діаметра меншого отвору.

Не допускається розташовувати отвори на зварних швах. На поздовжніх швах обичайки допускається установка штуцера діаметром не більше 150 мм при відстані між центрами двох сусідніх штуцерів не менш суми діаметрів їхніх отворів на радіусі. У кільцевих швах обичайки установка штуцерів не обмежується.

У зварних швах днищ, установка штуцерів може бути зроблена тільки після 100% контролю зварених швів просвічуванням або ультразвуковою дефектоскопією.

Заготівки для фланців одержують вигином прокату. Технологічний процес виготовлення заготівель по цьому методі полягає в розрізі смуги або профілю на мірні заготівлі, згинанні в кільце й стиковому зварюванню. Далі заготівлі піддають механічній обробці, обробляють ущільнювальні поверхні й внутрішній діаметр фланця. Потім висвердлюються відтвори під болти. Фланці штуцерів штампують у відкритих штампах. За один хід преса прошивають отвору й обрізають заусенці на кривошипних пресах у комбінованих штампах. Отримані заготівлі також механічно обробляють.

При збиранні плоских фланців з патрубками необхідно забезпечити рівномірний кільцевий зазор між патрубком і фланцем. Зазор між зовнішньою поверхнею патрубка (обичайки) і стінкою отвору плоского фланця не повинен перевищувати 2,5 мм.

Зварювання штуцерів із плоским фланцем виробляються в такий спосіб: штуцер укладається ущільнювальною поверхнею на складальну плиту, по внутрішньому діаметрі встановлюються підкладки, по товщині рівні товщині підведення й торця патрубка до сполучної поверхні фланця. Патрубок торцем укладається у фланець на підкладку. Витримується перпендикулярність осі щодо ущільнювальної поверхні фланця.

Патрубок прихоплюється й потім приварюється до фланця.

7.4 Збирання й зварювання корпусу

В обичайці кромки під зварювання, що стикуються, завширшки 15-20 мм від кромки й торця зачищаються абразивом або металевою щіткою. Обичайки встановлюють на складальний стенд, збираються й зварюються по кільцевих швах. Поздовжні шви в горизонтальних апаратах повинні розташовуватися поза межами нижньої частини корпусу, якщо ця частина мало доступна для огляду. Потім виконується зварювання спочатку зовнішніх, а потім після зачищення - зварювання внутрішніх кільцевих швів.

7.5 Кріплення труб в трубних решітках

Зовнішня поверхня кінців прямих теплообмінних труб (за винятком труб з корозійностійких сталей) має бути зачищена до чистого металу на довжину, рівну подвоєній товщині трубних грат плюс 20 мм. Довжина зачистки кінців П-образних труб повинна дорівнювати товщині решіток плюс 20мм. Зовнішній діаметр труби після зачищення не має бути менше величини для відповідного класу точності з'єднання.

7.6 Розвальцьовування труб

Інструмент, устаткування і технологія розвальцьовування труб розвальцьованих і комбінованих з'єднань, повинні відповідати вимогам галузевого стандарту.

Конусність внутрішньої поверхні труби після розвальцьовування не має бути більше 0,3 мм на довжині розвальцьовування. Гострі кромки в місці переходу від розвальцьовуваної частини труби до нерозвальцьовуваної, а також відшаровування і лущення металу на внутрішній поверхні труби не допускаються.

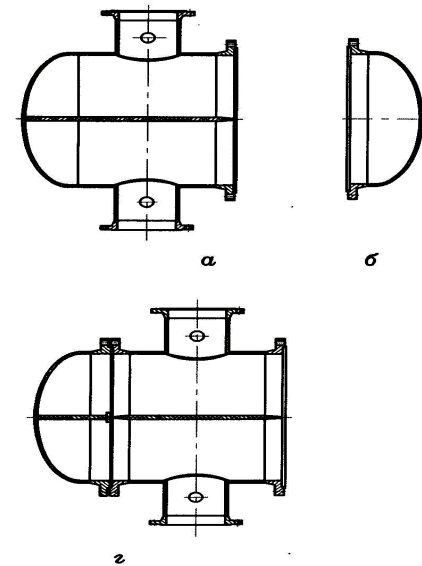


Рисунок. 8.1 – Типові конструкції розподільних камер і кришок

а – розподільна камера з приварною еліптичною кришкою двоходового апарата; *б* – кришка двоходового апарата; *в* – розподільна камера одноходового апарата; *г* – розподільна камера двоходового апарата з від’ємною еліптичною кришкою; *д* – розподільна камера двоходового апарата з від’ємною плоскою кришкою;

7.7 Зварювання труб з трубними решітками

Перед зварюванням труб з трубними решітками кінці труб, а також лицьову поверхню решіток і отвору в трубних решітках слід зачистити до чистого металу від іржі, грязі, масла і ретельно знежирити.

Діаметральний зазор між трубними решітками і трубою рекомендується не

більше 0,3 мм. Для забезпечення цієї вимоги рекомендується конічне розвальцьовування труби перед зварюванням до торкання зовнішньої поверхні труби з краєм трубного отвору (Рисунок. 8.2).

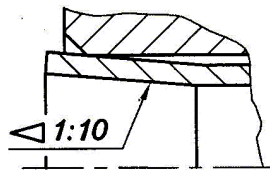


Рисунок. 8.2 – Конічне розвальцьовування труби перед зварюванням

7.8 Збирання холодильника

Збирання холодильника необхідно проводити в такій послідовності:

- приєднати кришки;
- змонтувати фланцеві сполуки кришок та трубчатки;
- змонтувати трубопроводи входу та виходу продукту;
- заізолювати холодильник.

7.9 Випробування після виготовлення

Усе теплообмінні труби мають бути піддані гідравлічним випробуванням на підприємстві-виготовнику. При відсутності в сертифікатах даних про гідравлічні випробування підприємство-виготівник теплообмінних апаратів зобов'язано провести вибіркові гідравлічні випробування відповідно до вимог ГОСТ 3845-75 по 3 % труб від кожної партії, але не менше 5 труб. При отриманні незадовільних результатів хоча б однієї з труб проводять повторні випробування на подвійній кількості труб, взятих із тієї ж партії.

Результати повторних випробувань є остаточними. При отриманні незадовільних результатів повторних випробувань треба провести гідравлічні випробування усієї партії труб.

Гідравлічні випробування на міцність та герметичність кріплення труб в трубних решітках здійснюється пробним тиском, який визначається галузевим стандартом.

Якщо умовний тиск для кожуха менше умовного тиску для трубного

простору, випробування герметичності здійснюється повітрям, гасом, галоїдами, гелієм, хладоном, аміаком тощо. Якщо товщина трубної решітки розрахована на перепад тиску між трубним та міжтрубним просторами, умови гідравлічного випробування та випробування на герметичність кріплення труб в трубних решітках повинні проводитись відповідно до вимог галузевого стандарту.

Зварний шов приварення трубної решітки до фланця та кожуха в апаратах з трубним пучком, який не витягається з кожуха, має бути перевірений радіографічним методом або ультразвуковою дефектоскопією по всій його довжині.

У випадку недоступності шва або окремих його ділянок для перевірки радіографічним методом або ультразвуковою дефектоскопією метод контролю вибирається за РД 26-11-01-85.

Кожний перетік середовища в трубному просторі від одного кінця теплообмінника до другого є ходом. Змінюючи число ходів, можна змінювати швидкість руху середовища усередині труб.

Гідровипробування проводиться водою. При заповненні теплообмінника водою, повітря повинне бути цілком вилучене.

Для гідровипробування теплообмінника застосовується вода з температурою не нижче +5°C і не вище +40°C .

Тиск при випробуванні повинний контролюватися двома манометрами.

Тиск у випробовуваному теплообміннику повинний підвищуватися плавно, використання стиснутого повітря або газу не допускається.

Мінімальну величину пробного тиску $P_{пр}$ при гідравлічному випробуванні теплообмінника, а також трубопроводів в межах теплообмінника приймають:

$$P_{пр} = 1,25 \cdot P \cdot [\sigma]^{20} / [\sigma]^t$$

де P – розрахунковий тиск, МПа

$[\sigma]^{20}$ – допустиме напруження матеріалу апарата при 20°C, МПа

$[\sigma]^t$ – допустиме напруження матеріалу апарата при розрахунковій температурі, МПа

Час витримки теплообмінника під пробним тиском залежить від товщини стінки апарата і складає 10 хвилин.

Після витримки теплообмінника під пробним тиском, його знижують до розрахункового, при якому проводиться огляд зовнішньої поверхні теплообмінника, усіх його роз'ємних і зварних сполук.

8 РЕМОНТ ХОЛОДИЛЬНИКА

8.1 Планово-попереджувальні ремонти для теплообмінного обладнання

У сучасних умовах при швидко зростаючому рівні механізації й автоматизації виробничих процесів питання забезпечення належного стану обладнання, правильного догляду за ним, своєчасного й якісного ремонту набувають усе більше значення.

Для виключення значних втрат у виробництві, пов'язаних з несправністю технологічного й енергетичного устаткування, необхідно приділяти належну увагу організації технічного обслуговування й ремонту устаткування, роботі ремонтних служб підприємства.

Система планово-попереджувального ремонту. Прийнята в хімічній промисловості, система технічного обслуговування й ремонту устаткування базується на комбінації технічного обслуговування й планово-запобіжних ремонтів.

Планово-запобіжні ремонти (ПЗР) проводять по Методу планово-періодичних ремонтів для основного устаткування й післяоглядових ремонтів (ремонт за технічним станом) для допоміжного обладнання.

Розподіл на основне або допоміжне устаткування умовно залежить від конкретних умов експлуатації даного устаткування й ступені його впливу на одержання кінцевого й проміжного продукту. Звичайно до основного відносять устаткування, призначене для проведення основних хімікотехнологічних процесів і одержання цільового продукту.

Вихід з ладу основного устаткування приводить до зупинки технічної лінії (установки) або різкому зниженню її продуктивності.

Сутність планово-періодичного ремонту полягає в тому, що ремонти всіх видів планують і виконують в строго встановлені ремонтними нормативами строки. Сутність ремонту по технічному стану (метод післяоглядових ремонтів) полягає в тому, що види й строки ремонту планують на основі відомостей про

технічний стан устаткування, отриманих при проведенні періодичного технічного обслуговування.

Система ПЗР устаткування підприємств хімічної промисловості передбачає поточний і капітальний ремонт.

Поточний ремонт виконують для забезпечення або відновлення працездатності устаткування; він полягає в заміні або відновленні окремих складальних одиниць і деталей обладнання. Поточні ремонти включають: операції періодичного технічного обслуговування; роботи із заміни або відновлення швидкозношуваних деталей і складальних одиниць; ремонт футеровки й захисного покриття; фарбування; перевірку кріпильних з'єднань й заміну вишедших з ладу деталей; заміну набивки сальників і прокладок, ревізію арматур, очищення, промивання й ревізію механізмів; зміну масла в мастильних системах, перевірку на точність і ін.

Капітальний ремонт виконують для відновлення справності й повного або близького до повного відновлення ресурсу устаткування із заміною або відновленням будь-яких його елементів, включаючи базові. При капітальних ремонтах виконують, як правило, роботи з модернізації устаткування й впровадженню нової техніки.

Обсяг капітального ремонту й докладний перелік робіт встановлюються відомістю дефектів. Типові роботи при капітальному ремонті: заходи в обсязі поточного ремонту; повне розбирання, очищення й промивання ремонтуємого устаткування; заміна й відновлення всіх зношених деталей і вузлів, включаючи базові; повна або часткова заміна ізоляції, футеровки й ін.; складання, вивірка, регулювання й центрування встаткування; фарбування й післяремонтне випробування. При капітальному ремонті усувають дефекти устаткування, виявлені як у процесі експлуатації, так і при проведенні ремонту.

ПЗР обладнання проводять на основі ремонтних нормативів, певних для машин і устаткування різних типів. Ці нормативи визначають: міжремонтний період; тривалість простою в ремонті з розбивкою на підготовчий, ремонтний і заключний періоди (у годинах); трудомісткість ремонту (у осіб/год). Міжремонтний період визначає час роботи обладнання між двома послідовно

проведеними ремонтами і є основою для розробки такого показника системи планово-запобіжного ремонту, як структура ремонтного циклу. Загальне число робочих годин устаткування умовно прийнято 720 год на місяць, 8640 год у рік. Залежно від умов роботи виробництва й з обліком технічного стану обладнання допускаються наступні відхилення від нормативу міжремонтного періоду: + 15 % між поточними ремонтами; + 10 % між капітальними ремонтами. Тривалість простою обладнання в ремонті обчислюють із моменту відключення устаткування до моменту здачі відремонтованого обладнання експлуатаційному персоналу й виводу встаткування на робочий режим і включає час проведення підготовчих, ремонтних і заключних робіт. До підготовчих робіт належать зупинка встаткування, скидання тиску, вивід продукту, продувка, промивання, нейтралізація, установлення заглушок і ін. Підготовчі роботи завершують задачею обладнання ремонтному персоналу. Тривалість власне ремонтних робіт - це період від моменту приймання обладнання в ремонт до моменту здачі відремонтованого встаткування експлуатаційному персоналу, включаючи час випробувань на міцність і щільність і обкатування вхолосту.

До заключних робіт належать підготовка, пуск устаткування в експлуатацію й вивід його на робочий режим.

8.2 Підготовчі роботи перед проведенням ремонту

Підготовка устаткування до ремонту впливає на повноту усунення дефектів, а також на кількість ремонту. Крім того, правильна підготовка встаткування до ремонту досить важлива для забезпечення безпеки персоналу, зайнятого на ремонтних роботах. Послідовність і зміст операцій по виводу працюючого встаткування в ремонт обмовляється в технологічних інструкціях.

Устаткування виводиться з роботи в плановому порядку обслуговуючим персоналом за вказівкою особи відповідального за його стан і безпечну експлуатацію. Потім його від'єднують від діючих трубопроводів і від іншого встаткування установкою заглушок. Заглушки встановлювані у фланцевих розніманнях, виготовляють відповідно до вимог норм із пофарбованими в червоні кольори хвостовиками, із вказівкою привласнених номерів, D_y та P_y .

Установка заглушок записується у вахтовому журналі із вказівкою номера, місця й часу установки й прізвища виконавця. Так само реєструється й зняття заглушок.

Теплообмінник готують до ремонту в такий спосіб. Доводять тиск у теплообміннику до атмосферного, видаляють робоче середовище, після чого його пропарюють водяною парою, що витісняє пари, що залишилися в теплообміннику, і газу. Після пропарювання теплообмінник промивають водою. У деяких випадках пропарювання й промивання чергують кілька разів.

Підготовленість устаткування підтверджується в наряді-допуску, що видається ремонтній бригаді.

Після закінчення провітрювання варто зробити аналіз повітря, взятого з різних порожнин теплообмінника. До робіт усередині теплообмінника дозволяється приступати тільки тоді, коли аналіз покаже, що концентрація шкідливих газів і пари не перевищує гранично припустимих санітарних норм.

8.3 Розбирання апарата, виявлення й усунення дефектів

Ремонт посудини роблять за технологією, розробленою ремонтною організацією до початку виконання ремонтних робіт. Всі види ремонтів повинні виконуватися в строгій відповідності із графіком ППР, затвердженому головним інженером.

При проведенні ремонтних робіт в апараті необхідно керуватися «Інструкцією з організації безпечного проведення газонебезпечних робіт на підприємстві».

При ремонті внутрішні поверхні очищають від бруду й інших відкладень.

Ремонтні роботи із застосуванням відкритого вогню повинні проводитись відповідно до «Типової інструкції з організації безпечного проведення вогневих робіт на вибухонебезпечних об'єктах». Вогневі роботи проводяться тільки при наявності дозволу на виробництво вогневих робіт.

Перевірку, регулювання й ремонт всіх контрольно-вимірювальних приладів й автоматичних пристосувань необхідно робити відповідно до «Правил організації й перевірки вимірювальних приладів і контролю за станом вимірювальної техніки з дотриманням стандартів і технічних умов», затвердженими комітетом стандартів, мір і вимірювальних приладів.

Не дозволяється знімати гайки зі шпильок або болтів доти, поки працюючий не переконається в тім, що апарат або ділянка трубопроводу не має тиску. Затягування гайок при ремонті повинна бути рівномірної щоб уникнути перенапруги в окремих болтах.

Перед зварюванням перевіряється якість підготовки й зборки елементів, що зварюють. Зсув кромки швів у стикових з'єднаннях не повинен перевищувати 10% більш тонкого листа, але не більше 3 мм. При зварюванні елементів різної товщини передбачається плавний перехід від одного елемента до іншого, при цьому кут скошу не повинен перевищувати 15°. Допускаються стикові шви без попереднього утонення стінки, якщо різниця між товщинами елементів, що з'єднуються, не перевищує 30 % від товщини більше тонкого елемента, але не більше 5 мм.

При ремонті корпусів зварювальні роботи виконуються при позитивній температурі навколишнього повітря. Допускаються зварювальні роботи з попереднім підігрівом при температурі навколишнього повітря не нижче -20°C.

При ремонті корпусів використовують ручне електродугове зварювання, крім того може бути використане автоматичне й напівавтоматичне зварювання. Зварні шви, що виконуються при ремонті, повинні забезпечувати необхідну міцність і бути доступними для контролю. Їх розташовують поза опорою корпуса. Перетинання зварних швів, що проводяться ручним електродуговим зварюванням не допускається.

Ушкоджену обичайку замінюють цілою або полистно. При заміні цілої проміжної обичайки використовують вантажопідйомні механізми. Вони утримують верхню неушкоджену частину апарата. Цю частину відокремлюють

від дефектної обичайки й опускають на землю. Ушкоджену обичайку за допомогою тих же механізмів також опускають на землю. Нову обичайку піднімають і стикують із нижньою частиною апарата. Потім піднімають верхню частину й після стикування з обичайкою й перевірки частин обоє стикових шва заварюються. При полистовій заміні використовують листи, завальцьовані по радіусу, рівному радіусу корпусу.

Дефектні днища при неможливості їхнього ремонту на місці замінюють новими.

8.4 Ремонт вузла кріплення труб до трубної решітки

Основними способами кріплення труб до трубної решітки в трубчастих теплообмінних апаратах є розвальцьовування роликками і зварка у поєднанні з розвальцьовуванням. Аналіз виходу з ладу теплообмінників, виконаний ВНППТхімнафтоапаратури, показав, що від 14 до 25% відмов викликано порушенням герметичності вальцювальних з'єднань. Повзучість і релаксація при високих температурах порушують герметичність з'єднання, у зв'язку з чим при робочих температурах понад 450 °С для сталевих труб і понад 250 °С для труб з кольорових металів і сплавів необхідно застосовувати комбіноване кріплення (розвальцьовування і зварку). При деформації труби роликками виникає вельми високий місцевий контактний тиск, що викликає у ряді середовищ зниження корозійної стійкості в зоні вальцювального поясу в порівнянні з недеформованим металом труби, відшаровування і луцення металу труб (у цих випадках, якщо дозволяє робоча температура, успішно застосовують клеєвальцьовочні з'єднання), руйнування захисного покриття (для труб оцинкованих, алюмінізованих і ін.), що призводить до необхідності розвальцьовування через тонкостінні проміжні втулки.

Зварку труб з трубними решітками застосовують в основному в теплообмінниках, що працюють при температурі вище 450°С і тиску більше 14,0МПа, у поєднанні з розвальцьовуванням, виконаним роликковим інструментом, а також імпульсними методами і ін. Таке комбіноване кріплення

труб застосовують і при меншому тиску і температурах у випадках, коли до герметичності з'єднань пред'являють особливі вимоги, пов'язані з пожежо- або вибухонебезпекою, а також токсичністю або радіоактивністю робочого середовища.

Застосування зварки без додаткового розвальцьовування доцільно тільки для апаратів, у яких товщина трубних решіток менше зовнішнього діаметру теплообмінних труб.

Заміна труб в трубних решітках включає видалення дефектних труб, підготовку нових труб (різання в розмір і зачистку кінців під розвальцьовування або зварку), набивання їх в пучки і кріплення в решітках.

Труби видаляють найчастіше вручну з використанням облямовування. Для цього висвердлюють трубу приблизно на три довжини развальцьованої частини, зменшуючи при цьому товщину її стінки. Для тонких труб висвердлювання не обов'язкове. Після цього між трубою і внутрішньою поверхнею отвору решітки забивають спеціальне облямовування, яке деформує стінку труби. Ретельність в установці і роботі цим інструментом запобігає пошкодженню отвору трубних решіток. Потім облямовуванням трубу вибивають з трубних решіток.

Дефектні труби можна видаляти за допомогою спеціального устаткування, до складу якого входять портативна насосна станція, гідравлічний пістолет, електроімпульсний ключ, ручний ключ і комплект різьбових стрижнів. Насосна станція забезпечує тиск в системі до 70 МПа.

Труби видаляють в такій послідовності. Завальцьовану трубу відрізують на відстані 5—10 мм від внутрішньої поверхні трубних решіток. Перед видаленням дефектні труби доцільно відрізати з внутрішньої сторони трубних решіток. Потім стрижень з різьбленням за допомогою ручного або електричного ключа угвинчують в трубу, що підлягає видаленню, на стрижень надягають гідравлічний пістолет із змінним упором, що нагвинчується на його кінець; при цьому стрижень затискається і гідропістолет витягує трубу.

При ремонті часто необхідно відновити поверхні ущільнювачів трубних решіток і фланців, що мають пошкодження, наприклад, у наслідок корозії металу. Ці роботи можна виконувати, не відрізуючи фланці, спеціальним переносним пристроєм, розробленим ВВПТХімнафтоапаратури. Пристрій є зварною конструкцією, що містить корпус, яким він кріпиться на оброблюваному фланці, і план-шайбу із змонтованою на ній кареткою з резцедержателем.

Пристрій можна кріпити до фланців, розташованих у вертикальній і горизонтальній площині; універсальний затиск дозволяє кріпити його на фланцях різних зовнішніх діаметрів.

Ремонт вузла кріплення труб в трубних решітках полягає в усуненні розгерметизації цього вузла у наслідок корозії, дії циклічних і термоциклічних навантажень, релаксації напружин у вальцювальному з'єднанні і тому подібне.

Порушення герметичності може бути викликане розгерметизацією труби і вузла кріплення. У першому випадку текцію легко усунути установкою конічних пробок з обох боків дефектної труби. Такі пробки завдовжки 40—60 мм застосовують для герметизації труб зовнішнім діаметром 10—28 мм з вуглецевих і корозійно-стійких сталей, латуні, монеля. Для холодильників, конденсаторів і інших апаратів при робочій температурі середовища не вище 105°C рекомендуються пробки з фібри, що розбухає при контакті з водою і надійно ущільнює місце течії.

Застосування конічних пробок скорочує час простою установок. При плановому ремонті і заміні дефектних труб пробки видаляють і велику частину їх використовують повторно.

Течія в місцях кріплення труб в умовах експлуатації усувається зазвичай розвальцьовуванням, оскільки застосування зварки часто неможливе за умовами техніки безпеки. При розвальцьовуванні на робочих місцях (без демонтажу теплообмінника) використання звичайного устаткування нерідко утруднене великою висотою вертикально розташованих теплообмінників, обмеженістю

об'єму закритих камер і тому подібне В цих випадках застосовують развальцьовочний інструмент з ручним приводом.

Развальцьовочний інструмент впливає на трубу і трубну решітку в процесі развальцьовування. Найбільш точним і продуктивним методом контролю цього процесу в даний час є вимір і обмеження величини моменту, що крутить, на провідному елементі інструменту — хвостовику веретена.

Трьохроликівий развальцьовочний інструмент з регульованою глибиною развальцьовування набув в даний час найбільшого поширення як у нас, так і за рубежом. У пазах корпусу, що розташовані під кутом 120° один до іншого і під кутом α (де $\alpha=1^\circ30'—4^\circ30'$) до подовжньої осі інструменту, обертаються ролики, які утримуються від випадіння завальцьованими краями пазів. Усередині корпусу обертається і переміщається в осьовому напрямі веретено з фіксуючою гайкою. Гвинт фіксує в корпусі положення підшипникового упору, що складається з нерухомої обойми, підшипника, стопорного кільця і різьбового упору, що обертається разом з корпусом. Глибину развальцьовування регулюють перекриттям підшипниковим упором частини довжини роликів переміщенням по різьбленню упору.

У якості привіда використовують пневмо- і електродвигуни, а також (значно рідше) гідромотори. Передача зазвичай складається із знижуючого редуктора або коробки швидкостей, механізму реверсу (при використанні нереверсивного двигуна) і пристрою для фіксації развальцьовочного інструменту. Все більшого поширення набувають передачі з проміжним валом (зазвичай – телескопічного типу) між інструментом і приводом.

9 ТЕХНІКА БЕЗПЕКИ

Техніка безпеки при ремонті обладнання забезпечується, насамперед, підготовкою робочого місця: будь те централізована, змішана організація ремонтної служби на підприємстві або ремонт по місці установки обладнання. Для цього повинні бути передбачені вільні проходи, шляхи доставки деталей, інструментів і пристосувань, огороження робочої зони, запобіжні й попереджуючі пристрої.

При роботі на висоті, як правило, повинні використовуватися інвентарні підмостки й ліса. У виняткових випадках з дозволу головного інженера ці обладнання можна виготовляти індивідуально по затвердженому проекту. Навантаження на них не повинно перевищувати розрахункову. Настили повинні забезпечуватися поруччям висотою не менш 1 м, мати поручні, бортову дошку висотою не менш 0,15 м і проміжну горизонтальну планку. Рами, стійки, сходи кріпляться до стійких конструкцій. Сходи повинні мати нахил до обрію не більш 60°.

Особливо високі вимоги пред'являються до підвісних і піднімальних лісів: вони повинні бути випробувані під навантаженням, що перевищує розрахункову в 1, 5 рази; підтримуючі й робочі канати повинні мати дев'ятикратний запас міцності.

Земляні роботи (особливо машинами) проводяться тільки з письмового дозволу керівництва підприємства за встановленою формою. Ця форма передбачає узгодження зі службами: електроцеху, пожежної охорони, зв'язки, транспорту й водопостачання. Район проведення земляних робіт позначається знаками й вказівниками.

При ремонті обладнання електрозварювальні роботи повинні бути організовані відповідно до ГОСТ 12.3.003-75

«Роботи електрозварювальні. Загальні вимоги безпеки» і Правилами пожежної безпеки при проведенні зварювальних і інших вогневих робіт на об'єктах народного господарства. До зварювальних і інших вогневих робіт допускаються фахівці, що мають талон про перевірку знань вимог пожежної безпеки. Зварники проходять інструктаж з безпеки праці через кожні три місяці.

Роботи з електрозварювання у взриво- і пожеженобезбечних приміщеннях повинні проводитися відповідно до вимог Типової інструкції з організації безпечного ведення вогневих робіт, затвердженої Держтехнаглядом. *Забороняється* проводити зварювальні роботи на відкритому повітрі під час дощу й снігопаду.

Місця проведення постійних вогневих робіт затверджуються наказом керівника підприємства, а тимчасових – письмовим дозволом за спеціальною формою, підписаною особою, відповідальним за пожежну безпеку даного виробництва. Слід зазначити, що дозвіл видається тільки на робочу зміну. У випадку аварії зварювальні роботи проводяться без письмового дозволу, але під спостереженням керівника підрозділу. Місця проведення вогневих робіт повинні забезпечуватися засобами пожежогасіння. Після проведення вогневих робіт керівник об'єкта або особа, відповідальне за пожежну безпеку, повинен забезпечити перевірку місця проведення цих робіт протягом 3-5 годин після їхнього виконання.

Балони з киснем або горючим газом для газозварювальних робіт повинні мати на горловинах запобіжні ковпаки, що загвинчуються. Балони при транспортуванні як наповнені, так і порожні не повинні зазнавати поштовхам і ударам. Також вони повинні бути захищені від сонячних променів і інших джерел тепла й вилучені від пальників на відстань не менш як 5 м.

Майданчик, де встановлені ацетиленові генератори, повинен бути огороженим. Барабани з карбідом необхідно відкривати за допомогою латунного зубила й молотка або спеціальним ножем, змазаним товстим шаром солідолу. Застосування мідних інструментів для розкриття барабанів забороняється. Барабани з-під карбіду необхідно охороняти від води.

Ємнісне обладнання, що підлягає розкриттю для ремонту, повинне бути охолоджене, звільнене від продукту, відключене від діючої апаратури й трубопроводів. Потім це обладнання промивається, пропарюється гострою парою, продувається інертним газом і повітрям. Устаткування розкривається тільки в присутності начальника зміни й відповідального за проведення робіт особи, які перевіряють готовність цього встаткування до розкриття.

Після розкриття в апаратах і ємностях можна працювати тільки по письмовому дозволу начальника цеху. Цей дозвіл видається механікові цеху або особі, відповідальному за проведення робіт. Дозвіл містить дані про підготовленість устаткування до ремонту, особливі заходи безпеки при проведенні робіт, сполука бригади виконавців, термін дії цього дозволу, прізвище й посада особи, відповідального за провадження робіт. У дозволі вказуються також тривалість безперервної роботи в апарату й порядок зміни працюючих. Огляд, чищення й ремонт усередині обладнання роблять особи чоловічої статі не молодше 20 років, що пройшли медичне обстеження й проінструктовані про заходи безпечної роботи на даному об'єкті. Ремонт устаткування робиться бригадою, що полягає не менш чому із двох людей: один працює, а іншої спостерігає за ним. У випадку газонебезпечних робіт, що спостерігають повинне бути двоє. Повітря в обладнанні, перед входом робітника всередину, перевіряється за допомогою відбору й аналізу проб на зміст токсичних і вибухонебезпечних речовин.

Робота усередині обладнання проводиться в ретельно пригнаному шланговому протигазу з відрегульованою подачею свіжого повітря. Робітник перед входом в апарат повинен поверх одягу надягти пояс із хрестоподібними лямками й прикріпленої до них сигнально-рятувальною мотузкою (довжиною не менш 10 м), яка вільним кінцем надійно закріплена поза обладнанням. Ця мотузка служить також для найпростішого зв'язку між працюючим і спостерігачем (дублером).

Якщо температура в апараті перевищує 50 °С, то працювати в ньому *забороняється*. Дублер завжди перебуває біля люка апарата й спостерігає за працюючим, тримаючи в руці сигнально-рятувальну мотузку. Спостерігач повинен бути споряджений так, щоб у будь-який момент він міг надати працюючому допомогу і якщо буде потреба витягти його з апарату. У період роботи усередині обладнання необхідно систематично робити аналіз повітря в ньому. У випадку збільшення концентрації небезпечних газів в апараті роботи повинні бути припинені, а працюючі вилучені з нього.

Виконувати ремонтні роботи усередині обладнання слід проводити неіскристим інструментом. Якщо потрібно при ремонті усередині апарата застосування відкритого вогню, то такі роботи можна виконувати тільки з письмового дозволу головного інженера підприємства. Цей дозвіл повинний бути погоджене з місцевими органами пожежного нагляду. Роботи при цьому виконуються строго по спеціально розробленій інструкції й при наявності акту огляду обладнання на відсутність небезпечних речовин у ньому. Вогневі ремонтні операції проводяться при повністю відкритих люках і кришках. Обладнання повинне бути заземлене до початку зварювальних робіт, а електродотримач заблоковано з пускачем так, щоб заміна електрода могла проводитися тільки при відключеному струмі. Зварник повинен працювати усередині обладнання в діелектричних рукавичках, калошах шоломі, що ізолює, касці, підлокітниках і наколінниках.

Значний обсяг робіт при ремонті припадає на такелажні операції. Тому необхідно знати основні правила безпечного виконання цих робіт. Перед підйомом і транспортуванням вузлів і обладнання необхідно перевірити справність вантажопідйомних механізмів. Крім того, до ручного транспортування вузлів і деталей устаткування допускаються особи, що досягли вісімнадцятирічного віку й минулі медичний огляд. Слід пам'ятати, що одна людина може піднімати вантаж вагою не більш 500 Н.

Забороняється при роботі вантажопідйомних механізмів: перебувати під вантажем, що піднімається; відривати краном устаткування від бетонної підливи, що примерзло до землі; допускати розгойдування вантажу; залишати на тривалий час вантаж у піднятому стані; виправляти під час роботи лебідки неправильне намотування троса на барабан; допускати повне розмотування троса (на барабані повинне залишатися не менш півтора витків троса). Якщо устаткування експлуатується з використанням електроенергії, то перед його ремонтом необхідно відключити енергію, а на рубильнику повісити плакат «Не включати – працюють люди».

Великий обсяг робіт при ремонті припадає на слюсарні операції, тому слід розглянути правила безпечного виконання їх. Стенди й слюсарні верстати на

стороні, зверненої до інших робочих місць і проходам, повинні мати сітку, що огорожує, висотою 600 мм. Перед виконанням ремонтних робіт необхідно перевіряти справність ручного інструмента й кріплення його на рукоятках. Нарощування гайкових ключів трубами для збільшення крутного моменту *забороняється*. Верстати для заточення повинні мати захисні запобіжні кожухи й прозорий екран для захисту очей від часток абразиву й металу. Також *забороняється* відвертати й загортати гайки за допомогою молотка й зубила.

При ремонті деталей на свердлильних верстатах необхідно виконувати наступні правила:

- а) деталь повинна бути надійно закріплена на столі в лещатах або пристосуванні;
- б) стружку зі стола не можна видаляти рукою;
- в) *забороняється* подавати охолодну рідину змоченими обтиральними кінцями.

При ремонті обладнання в приміщеннях зниженої небезпеки можна застосовувати електроінструмент на напрузі 127 або 220 В, а в приміщеннях підвищеної небезпеки напруга не повинна перевищувати 36 В. Щодо цього пневмоінструмент більш безпечний і може застосовуватися в сирих приміщеннях, під дощем. Працювати із пневмоінструментом необхідно в захисних окулярах і з установкою екранів для захисту від шматків, що відлітають. *Забороняється* працювати з електро- і пневмоінструментом на приставних сходах.

При ремонті й випробуванні обладнання необхідно передбачати заходи, які виключають ушкодження діючого встаткування. Крім того, *забороняється* проведення пневматичних випробувань устаткування й трубопроводів без видалення працюючих з небезпечної зони; не можна проводити одночасно вогневі роботи й роботи, які можуть викликати викид вибухонебезпечних або горючих газів. Під час гідравлічних і пневматичних випробувань *забороняється* перебувати персоналу поруч із апаратом. Пневматичні випробування не можна проводити в діючих цехах, на естакадах і в каналах, де є працюючі трубопроводи.

Підвищення й зниження тиску при випробуванні проводиться плавно й повільно. Забороняється робити огляд і під час підвищення й зниження тиску.

Випробування апаратів і машин проводять відповідно до технічних умов, правил і нормами для кожного виду обладнання. Перед випробуваннями обладнання забирають допоміжні пристосування, вантажопідйомні механізми, матеріали й інструмент, а також сторонні предмети з обертових частин і із внутрішніх порожнин апаратів. Особлива увага приділяється токопідводним і запобіжним обладнанням, стану заземлення, кріпленню фундаментних болтів.

Обкатування обладнання із приводами проводиться на холостому ходу й під навантаженням. При цьому *забороняється* усувати дефекти на ходу машини. У перервах випробування машину відключають від джерел живлення й вивішуються попереджувальні таблички з написами «Машина несправна», «Вхід не пускати».

При ремонті неметалічних деталей устаткування часто застосовують токсичні речовини – ацетон, малеїновий ангідрид, бензин, чотирихлористий вуглець і т.п. Токсичні речовини виділяються при ремонтній обробці пластмас.

Ремонтні роботи з такими матеріалами повинні проводитися в ізольованих приміщеннях або в загальних, але на спеціальних виділених і обладнаних витяжною вентиляцією місцях. Для ремонту слід брати мінімально необхідну кількість токсичних матеріалів, а робітники повинні бути в спецодезії, окулярах і респіраторах.

ВИСНОВКИ

В аналітичному огляді наведено огляд літератури з:

- перегонки рідини;
- апаратурного оформлення процесів перегонки рідини;
- з конструкцій теплообмінного обладнання

В огляді дана стисла характеристика визначених процесів та обладнання (галузь застосування)

Описана технологічна схема та конструкції колони і холодильника дистиляту.

В залежності від температури, тиску, властивостей середовища прийняти конструкційні матеріали для виготовлення апарата.

Конструкція холодильника, його основних складових одиниць і розрахунки виконані відповідно до діючої в хімічному машинобудуванні нормативно-технічної документації.

Розрахунки холодильника на міцність виконані в повному обсязі і підтверджують працездатність розробленої конструкції апарата.

У ході виконання даної дипломної роботи було виконано конструктивний розрахунок проектного апарату, в ході якого визначено основні розміри проектного колони та холодильника.

Основні розміри колони:

- 1) діаметр колони – 1600 мм;
- 2) висота колони – 13300 мм;
- 3) відстань між тарілками – 500 мм;
- 4) кількість тарілок – 22 шт;

Основні розміри холодильника:

- 1) діаметр холодильника – 325 мм;
- 2) діаметр трубок – 25x2 мм;
- 3) довжина трубок – 2000 мм;
- 4) кількість трубок – 56 шт;

Визначено діаметри штуцерів, підібрані стандартні конструктивні елементи.

Накреслені графічна частина: загальний вигляд холодильника, технологічна схема ректифікаційної установки, збірні одиниці апаратів.

В розділі технологія виготовлення холодильника наведено як:

- виготовляють основні елементи апарата (обичайки, днища, фланці, трубні решітки і тп);
- виконують збирання холодильника;
- проводять випробування після виготовлення.

В розділі ремонт холодильника:

- за яким методом виконують планово-попереджувальні ремонти для даного обладнання і чому;
- як відбувається зупинка апарата в ремонт;
- основні дефекти, які виикають при експлуатації апарата та методи їх усунення.

В розділі техніка безпеки наведені основні відомості з техніки безпеки при ремонті теплообмінного обладнання.

ЛІТЕРАТУРА

1. Павлов К.Ф., Романков П.Г., Носков А.А. Примеры и задачи по курсу процессов и аппаратов химической технологии. – Л.: Химия, 1987. – 576с.
2. Методические указания к выполнению курсовой работы на тему “Расчет ректификационной установки непрерывного действия”. - Ильиных А.А., Носач В.А., Резанцев И.Р., 2005 – 90с.
3. Отраслевой стандарт (Ост 26-01-1488-83).
4. Доманский И.В., Исаков В.П. и др. Под общей редакцией Соколова В.Н. Машины и аппараты химических производств: Примеры и задачи. – Л.: Машиностроение, 1982. – 384 с.
5. Расчеты основных процессов и аппаратов нефтепереработки. Справочник/Под редакцией Судакова Е.Н., 3-е изд., перераб. и доп. – М.: Химия, 1979. – 568 с.
6. Борисов Г.С., Брыков В.П., Дытнерский Ю.И. и др. Под ред. Дытнерского Ю.И. Основные процессы и аппараты химической технологии, 2-е изд., перераб. и дополн. – М.: Химия, 1991. – 496 с.
7. Коган В.Б., Фридман В.М, Кафаров В.В. Равновесие между жидкостью и паром. Справочное пособие, книга 1-я и 2-я. – М.-Л.: Наука, 1966. – 640 с. + 786 с.
8. Плановский А.Н., Рамм В.М., Каган С.З. Процессы и аппараты химической технологии, 4-е изд. – М.: Химия, 1967. – 848 с.
9. Романков П.Г., Курочкина М.И. Расчетные диаграммы и номограммы по курсу "Процессы и аппараты химической промышленности". – Л.: Химия, 1985. – 54 с.
10. Чернышев А.К., Коптелов В.Г., Листов В.В., Заичко Н.Д. Основные теплофизические свойства газов и жидкостей. Номографический справочник. – Кемеровское изд-во, 1971. – 225 с.
11. Дытнерский Ю.И. и др. Колонные аппараты. Каталог/ Под ред. Дытнерского Ю.И., 2-е изд-во. – М.: ЦИНИНЕФТЕХИММАШ, 1978. – С. 220.
12. Плановский А.Н., Николаев П.И. Процессы и аппараты химической и нефтехимической технологии, 3-е изд. – М.: Химия, 1987. – 496 с.
13. В.В. Іванченко, О.І. Барвін, Ю.М. Штонда. Конструювання та розрахунок кожухотрубчастих теплообмінних апаратів. – Луганськ: Вид-во СНУ ім. Даля. – 2006. – 208 с.
14. О.І. Барвін, І.М. Генкіна, В.В. Іванченко, Г.В. Тараненко, Ю.М. Штонда. Конструювання та розрахунок сталевих зварних посудин та апаратів. Обичайки та днища. – Луганськ: Вид-во СНУ ім. Даля. – 2005. – 295 с.

15. Розрахунок на міцність, жорсткість і герметичність фланцевих з'єднань посудин та апаратів. Методика і приклад розрахунку. Сост. О.І. Барвін, В.В. Іванченко, І.М. Генкіна, В.Г. Табунціков, Г.В. Тараненко, Ю.М. Штонда. – Сєвєродонецьк, СТИ, 2005. – 67.

16. О.І. Барвін, І.М. Генкіна, В.В. Іванченко, Г.В. Тараненко, Ю.М. Штонда. Конструювання та розрахунок сталевих зварних посудин та апаратів. Фланцеві з'єднання. – Луганськ: Вид-во СНУ ім. Даля. – 2007. – 303 с.

17. Машины и аппараты химических производств. Учебник для вузов по специальности «Машины и аппараты химических производств и предприятий строительных материалов». И.И. Поникаров и др. – М.: Машиностроение. 1989. – 368 с.

18. В.В. Іванченко, Д.О. Куліков, В.Г. Табунціков. Конструкції випарних апаратів. Конспект лекцій. Сєвєродонецьк, 2003. – 24 с.

19. Методичні вказівки до розрахунку елементів кожухотрубчастих теплообмінних і грюючих камер випарних апаратів на міцність, жорсткість та стійкість. Сєвєродонецьк, 2004. – 68 с.

20. В.В. Іванченко, В.Г. Табунціков. Конструкції пластинчастих та спіральних теплообмінних апаратів. Конспект лекцій. Сєвєродонецьк, 2003. – 28с.