

ЛЕКЦИЯ 5

Необходимость расчетов течений вязкой жидкости возникает в связи с решением многих важных технических проблем, относящихся к области как внутренней, так и внешней задачам аэрогидромеханики. Однако, математическая сложность уравнений Навье - Стокса в большинстве случаев не позволяют непосредственно применить эти уравнения и получить необходимые решения. Дополнительные сложности возникают, когда течение жидкости становится турбулентным.

Для преодоления этих трудностей используются различные методы упрощения рассматриваемых задач. Упрощения в области внутренней задачи основаны на введении понятия одномерных течений.

Во внутренней задаче аэрогидромеханики и, в частности, при изучении течений в трубах, каналах и т.п. широкое распространение получили так называемые плавно изменяющиеся течения. В этих течениях линии тока представляют собой почти параллельные прямые, а живые сечения представляют плоскости, почти нормальные к линиям тока, причем площадь живого сечения плавно изменяется вдоль потока.

1. ОСНОВЫ КИНЕМАТИКИ И ДИНАМИКИ ЖИДКОСТИ.

1.1. Основные понятия и определения.

Движение жидкости может быть разделено на два основных вида – установившееся (стационарное) и неустановившееся (нестационарное).

Движение называется *установившимся*, если скорости движения частиц u и давление p в одной и той же точке пространства не меняется со временем, а являются только функциями координат, т.е.:

$$p = f_1(x, y, z); \quad \bar{u} = f_2(x, y, z); \quad \frac{dp}{dt} = 0; \quad \frac{du_x}{dt} = 0; \quad \frac{du_y}{dt} = 0; \quad \frac{du_z}{dt} = 0.$$

В частном случае установившееся движение может быть равномерным, когда скорость частицы жидкости не изменяется с изменением ее координат, и поле скоростей остается неизменным вдоль потока. Траектории частиц жидкости при установившемся течении являются неизменными во времени.

Неустановившемся называется течение жидкости, все характеристики которого (или некоторые из них) изменяются во времени в точках рассматриваемого пространства. В общем случае давление и скорость зависят как от координат, так и от времени:

$$p = F_1(x, y, z); \quad \bar{u} = F_2(x, y, z).$$

При неустановившемся течении траектории различных частиц, проходящих через данную точку пространства, могут иметь разную форму. Поэтому для рассмотрения картины течения, возникающей в каждый данный момент времени, вводится понятие линии тока.

Линией тока называется кривая, в каждой точке которой вектор скорости в данный момент времени направлен по касательной (рис.1.1). Очевидно, что для установившегося течения линии тока и траектории совпадают между собой.

Если в движущейся жидкости взять бесконечно малый замкнутый контур и через все его точки провести линии тока, то образуется трубчатая поверхность, называемая *трубкой тока*. Часть потока, заключенная внутри трубки тока, называется *элементарной струйкой* (рис.1.2). При стремлении поперечных размеров струйки к нулю, она в пределе стягивается в линию тока.

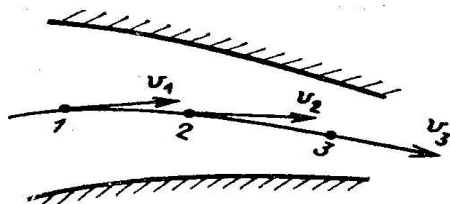


Рис. 1.1. Линия тока

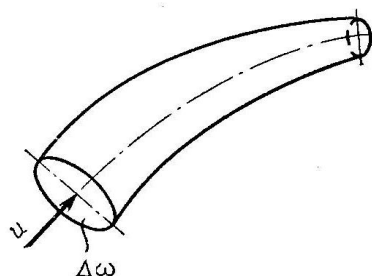


Рис.1.2. Трубка и струйка тока

В любой точке трубки тока, т.е. боковой поверхности струйки, векторы скорости направлены по касательной, а нормальные к этой поверхности составляющие скорости отсутствуют, следовательно, при установившемся движении ни одна частица жидкости ни в одной точке трубки тока не может проникнуть внутрь струйки или выйти наружу. Трубка тока является как бы непроницаемой стенкой, а элементарная струйка представляет собой самостоятельный элементарный поток.

Потоки конечных размеров можно представить как совокупность элементарных струек, т.е. использовать модель струйного течения. Из-за различия скоростей соседние струйки будут скользить одна по другой, но не будут перемешиваться одна с другой.

Различают напорные и безнапорные течения жидкости. *Напорным* называется течение в закрытых каналах без свободной поверхности, происходящее под действием перепада давлений (течение в трубопроводах, каналах гидромашин и др). *Безнапорным* называется течение со свободной поверхностью, происходящее под действием массовых сил (течение в реках, открытых каналах).

Для характеристики формы и размеров поперечного сечения потока вводятся следующие понятия:

S - *живое сечение* (далее просто сечение потока) – поверхность в пределах потока, проведенная нормально к линиям тока, или часть поперечного сечения канала, проводящего поток жидкости, которая приходится на долю жидкости.

χ - смоченный периметр – часть периметра живого сечения, вдоль которой жидкость соприкасается со стенками канала, (трубы).

R_z – гидравлический радиус – отношение площади живого сечения к смоченному периметру, т.е.:

$$R_z = \frac{S}{\chi}. \quad (1.1)$$

Необходимо заметить, что гидравлический и геометрический радиусы – понятия совершенно разные. Так например, при напорном течении жидкости в круглой трубе диаметром d геометрический радиус $r = \frac{d}{2}$, а гидравлический радиус $R_g = \frac{d}{4}$.

Переход от реальных пространственных или двумерных течений к одномерной модели значительно упрощает гидродинамическую задачу и позволяет получить простые зависимости, удобные для технических расчетов. Однако этот переход можно осуществить, зная закономерности распределения скоростей и давлений в реальных потоках, которые сводятся к одномерным.

Если граничные поверхности образуют трубу или канал с изменяющимся по длине поперечным сечением, то поток является пространственным. Но если кривизна $\frac{1}{R}$ линий тока или струек, а также образуемый ими угол β (рис.1.3) малы, то такой поток приближенно можно свести к одномерной модели. Такие потоки называются *плавно изменяющимися*. Из-за малых углов между линиями тока живые сечения слабо искривлены и приближаются к плоским. Тогда, выбирая продольную геометрическую координату вдоль оси потока, проходящей через центр масс живых сечений, можно плавно изменяющийся поток рассматривать как одномерный.

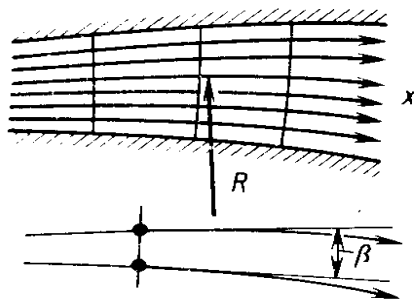


Рис.1.3. Плавно изменяющийся поток

Рассмотрим основные свойства плавно изменяющихся потоков. Для таких потоков характерно то, что в пределах живого сечения плавно изменяющегося потока давление распределяется по гидростатическому закону.

$$z + \frac{P}{\rho g} = \text{const} \quad (1.3)$$

Этот результат позволит в дальнейшем упростить выводы, вводя осредненные по сечению параметры.

1.2. Расход. Уравнение расхода.

Расходом называется количество жидкости, протекающее через живое сечение потока (струи) в единицу времени. Различают объемный Q (м³/с), массовый M (кг/с) и весовой расходы G (Н/с).

Для элементарной струйки, имеющей бесконечно малые площади сечений, можно считать истинную скорость u одинаковой во всех точках каждого сечения. Следовательно, для этой струйки расходы можно определить как:

$$dQ = u dS; dM = \rho u dS; dG = \rho g u dS, \quad (1.4)$$

где dS – площадь сечения струйки.

Для потока конечных размеров в общем случае скорость имеет различное значение в разных точках сечения, поэтому расход надо определять как сумму элементарных расходов струек, т.е.

$$Q = \int_S u dS. \quad (1.5)$$

Введем понятие средней по живому сечению скорости. Под ней понимается фиктивная, постоянная по живому сечению скорость, обеспечивающая одинаковый с заданным расход. Из этого определения следует, что

$$Q = \int_S u dS = v S, \quad (1.6)$$

где $v = \frac{Q}{S}$ - средняя скорость.

Основываясь на законе сохранения вещества, на предположении о сплошности (неразрывности) течения и на указанном выше свойстве непроницаемости трубки тока, для установившегося течения несжимаемой ($\rho = const$) жидкости можно утверждать, что объемный расход во всех сечениях элементарной струйки (рис.1.2) один и тот же:

$$dQ = u_1 dS_1 = u_2 dS_2 = const \text{ (вдоль струйки)} \quad (1.7)$$

Это уравнение называется *уравнением объемного расхода* для элементарной струйки.

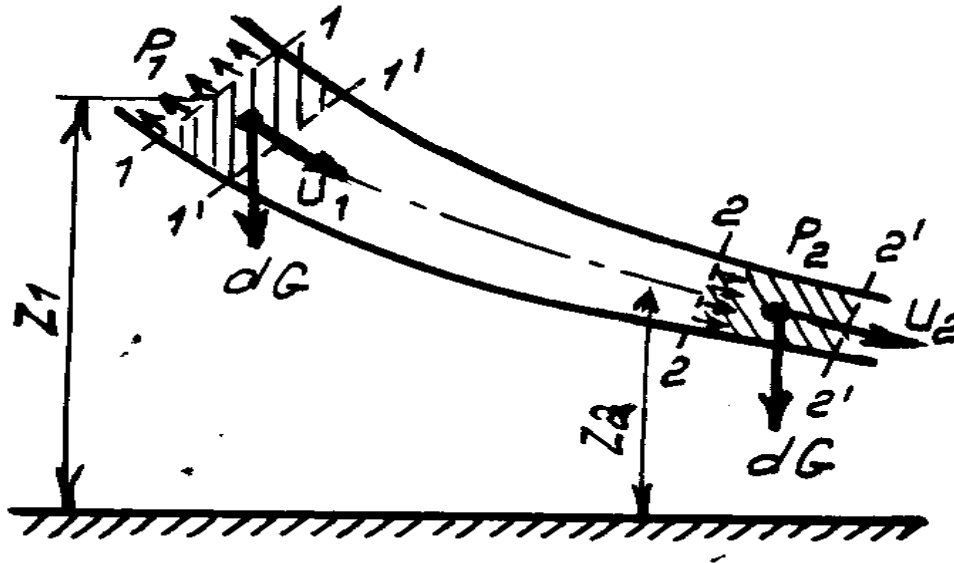
Аналогичное уравнение можно составить и для потока конечных размеров, ограниченного непроницаемыми стенками, только вместо истинных скоростей следует ввести средние скорости. Тогда (вдоль потока):

$$\begin{aligned} Q &= v_1 S_1 = v_2 S_2 = const \\ M &= \rho v_1 S_1 = \rho v_2 S_2 = const \\ G &= \rho g v_1 S_1 = \rho g v_2 S_2 = const \end{aligned} \quad (1.8)$$

1.3. Уравнение Бернулли для элементарной струйки идеальной жидкости.

Рассмотрим установившееся течение идеальной жидкости, находящейся под действием лишь одной массовой силы – силы тяжести. Выведем уравнение, которое связывает между собой давление в жидкости и скорость ее движения.

Возьмем одну из элементарных струек, составляющих поток, и выделим сечениями 1 и 2 участок этой струйки произвольной длины (рис.1.5). Пусть площадь первого сечения равна dS_1 , скорость в нем u_1 , давление p_1 , а высота расположения центра тяжести сечения, отсчитанная от произвольной горизонтальной плоскости сравнения z_1 . Во втором сечении соответственно – dS_2, u_2, p_2, z_2 . а бесконечно ма-



лый промежуток времени dt выделенный участок струйки переместится в положение $1'-2'$. Применим к массе жидкости в объеме участка струйки теорему механики о работе сил, приложенных к телу. Согласно этой теореме, работа сил, приложенных к телу, равна приращению кинетической энергии этого тела. Таковыми силами в данном случае являются силы давления P , действующие по нормали к поверхности рассматриваемого участка, и сила тяжести G . Найдем работу dA сил давления, тяжести и изменение кинетической энергии dE_k участка струйки за время dt .

Работа сил давления в первом сечении положительна, так как направление силы совпадает с направлением перемещения, равна произведению силы на путь:

$$dA_{1P} = P_1 \cdot dl_1 = p_1 dS_1 u_1 dt$$

Работа сил давления во втором сечении имеет знак минус, так как направление силы противоположно направлению перемещения, и равна:

$$dA_{2P} = P_2 \cdot dl_2 = p_2 dS_2 u_2 dt$$

Силы давления, действующие по боковой поверхности струйки, работы не производят, так как они нормальны к этой поверхности, и следовательно, нормальны к перемещениям. Тогда работа сил давления будет равна:

$$dA_p = dA_{1p} - dA_{2p} = p_1 u_1 dS_1 dt - p_2 u_2 dS_2 dt \quad (1.9)$$

Работа сил тяжести dA_G равна изменению потенциальной энергии положения участка струйки, поэтому для ее нахождения необходимо из энергии положения жидкости в объеме $1-2$ вычесть энергию положения жидкости в объеме $1'-2'$. При этом энергия положения промежуточного участка $1'-2$ сократится, и останется лишь разность энергий элементов $1-1'$ и $2-2'$. Если учесть уравнение расходов (1.7), то заметим, что объемы и, следовательно, силы тяжести заштрихованных элементов $1-1'$ и $2-2'$ равны между собой:

$$dG = \rho g u_1 dS_1 dt = \rho g u_2 dS_2 dt \quad (1.10)$$

Тогда работа силы тяжести выразится как произведение разности высот на силу тяжести:

$$dA_G = (z_1 - z_2) dG \quad (1.11)$$

Чтобы подсчитать приращение кинетической энергии рассматриваемого участка струйки за время dt , необходимо из кинетической энергии объема $1'-2'$ вычесть кинетическую энергию объема $1-2$. При вычитании кинетическая энергия промежуточного объема $1'-2$ сократится, и останется разность кинетических энергий элементов $1-1'$ и $2-2'$, сила тяжести каждого из которых равна dG . Таким образом, приращение кинетической энергии равно:

$$dE_\kappa = (u_2^2 - u_1^2) dm = (u_2^2 - u_1^2) \frac{dG}{g} \quad (1.12)$$

Сложив работу сил давления (1.9) с работой сил тяжести (1.11) и приравняв эту сумму приращению кинетической энергии (1.12), получим:

$$p_1 u_1 dS_1 dt - p_2 u_2 dS_2 dt + (z_1 - z_2) dG = (u_2^2 - u_1^2) \frac{dG}{g}$$

Разделим это уравнение на $dG = \rho g u_1 dS_1 dt = \rho g u_2 dS_2 dt$, и произведя сокращения, получим:

$$\frac{p_1}{\rho g} - \frac{p_2}{\rho g} + z_1 - z_2 = \frac{u_2^2}{2g} - \frac{u_1^2}{2g}.$$

Сгруппировав члены, относящиеся к первому сечению, в левой части уравнения, а члены, относящиеся ко второму сечению, в правой, окончательно получим:

$$z_1 + \frac{p_1}{\rho g} + \frac{u_1^2}{2g} = z_2 + \frac{p_2}{\rho g} + \frac{u_2^2}{2g}, \quad (1.13)$$

где:

z – геометрическая высота, или геометрический напор;

$\frac{p}{\rho g}$ – пьезометрическая высота, или пьезометрический напор;

$\frac{u^2}{2g}$ – скоростная высота, или скоростной (динамический) напор.

Полученное уравнение называется *уравнением Бернулли для элементарной струйки идеальной несжимаемой жидкости*.

Трехчлен вида $z + \frac{p}{\rho g} + \frac{u^2}{2g} = H$ называется *полным напором*.

Уравнение Бернулли (1.13) записано для двух произвольно взятых сечений струйки и выражает равенство полных напоров H в этих сечениях. Так как сечения взяты произвольно, следовательно, и для любого другого сечения этой же струйки полный напор будет иметь то же значение:

$$z + \frac{p}{\rho g} + \frac{u^2}{2g} = H = \text{const} \text{ (вдоль струйки)}.$$

Итак: для идеальной движущейся несжимаемой жидкости сумма трех напоров (высот): геометрического, пьезометрического и скоростного есть величина постоянная вдоль струйки.

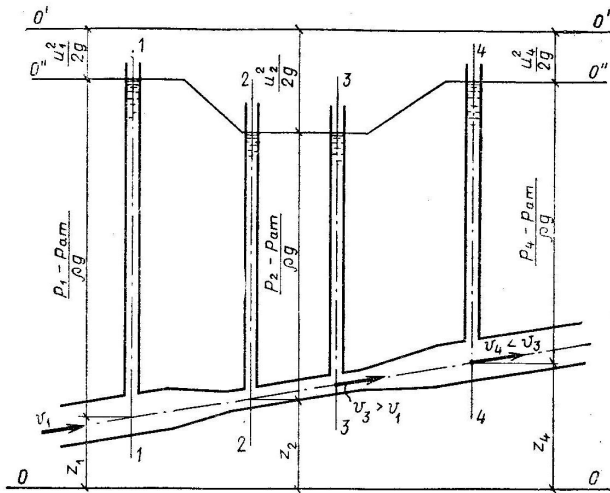


Рис. 1.6. Геометрическая интерпретация уравнения Бернулли для струйки идеальной жидкости

Изменение всех трех высот вдоль струйки показано на графике (рис.1.6). Линия изменения пьезометрических высот называется пьезометрической линией и ее можно рассматривать как геометрическое место уровней в пьезометрах, установленных вдоль струйки. При течении невязкой

жидкости линия полного напора представляет собой горизонтальную линию.

Сужение потока приводит к

увеличению скорости течения, и, следовательно, увеличению скоростного напора и уменьшению пьезометрического. Расширение потока приводит к обратному эффекту.

Уравнение Бернулли можно записать и в другом виде. Умножив каждую величину уравнения (1.13) на величину g , получим:

$$gz_1 + \frac{p_1}{\rho} + \frac{u_1^2}{2} = gz_2 + \frac{p_2}{\rho} + \frac{u_2^2}{2} = gH \quad (1.14)$$

Условимся называть *удельной энергией* жидкости энергию, отнесенную к единице массы (удельной энергией жидкости называют также энергию, отнесенную к единице веса или к единице объема). Рассмотрим энергетический смысл уравнения Бернулли, записанного в форме (1.14).

Нетрудно показать, что члены этого уравнения являются различными формами удельной механической энергии жидкости, а именно:

gz — удельная потенциальная энергия положения;

$\frac{p}{\rho}$ - удельная потенциальная энергия давления;

$\frac{u^2}{2}$ - удельная кинетическая энергия,

H – полная удельная механическая энергия движущейся жидкости.

Таким образом, энергетический смысл уравнения Бернулли для элементарной струйки идеальной несжимаемой жидкости заключается в постоянстве вдоль струйки полной удельной энергии жидкости. Следовательно, уравнение Бернулли выражает закон сохранения механической энергии в идеальной жидкости. Механическая энергия в жидкости может иметь три формы: потенциальная энергия положения, давления и кинетическая энергия. Первая и третья формы энергии известны из механики и они в равной степени свойственны жидким и твердым телам. Энергия давления является специфической для движущейся жидкости. В процессе движения идеальной жидкости одна форма энергии может переходить в другую, но полная удельная энергия при этом остается без изменений.

1.4. Уравнение Бернулли для элементарной струйки реальной жидкости.

Уравнение Бернулли (1.13) выражает закон сохранения полной удельной энергии для элементарной струйки идеальной жидкости. Если рассматривать реальную жидкость (в которой при движении возникают касательные напряжения), то это уравнение должно существенным образом измениться. Действительно, если при движении идеальной жидкости ее полная удельная энергия или напор H сохраняет постоянное значение по длине струйки, то при движении реальной жидкости эта энергия будет убывать по направлению движения. Причина этому – диссипация энергии, связанная с появлением в жидкости вязкостных напряжений, в частности, сил трения, на преодоление которых затрачивается некоторая доля энергии жидкости. Следовательно, для вязкой жидкости равенство (1.13) следует заменить неравенством, в котором правая часть меньше левой, вслед-

ствие рассеивания части энергии на пути частицы жидкости от сечения 1-1 до сечения 2-2, т.е.:

$$z_1 + \frac{p_1}{\rho g} + \frac{u_1^2}{2g} > z_2 + \frac{p_2}{\rho g} + \frac{u_2^2}{2g} \quad (1.18)$$

Но в соответствии с этим неравенством можно записать, что

$$z_1 + \frac{p_1}{\rho g} + \frac{u_1^2}{2g} - (z_2 + \frac{p_2}{\rho g} + \frac{u_2^2}{2g}) = h_n, \quad (1.19)$$

где h_n – удельная потеря энергии в вязкой жидкости между двумя сечениями элементарной струйки.

1.5. Уравнение Бернулли для потока вязкой несжимаемой жидкости.

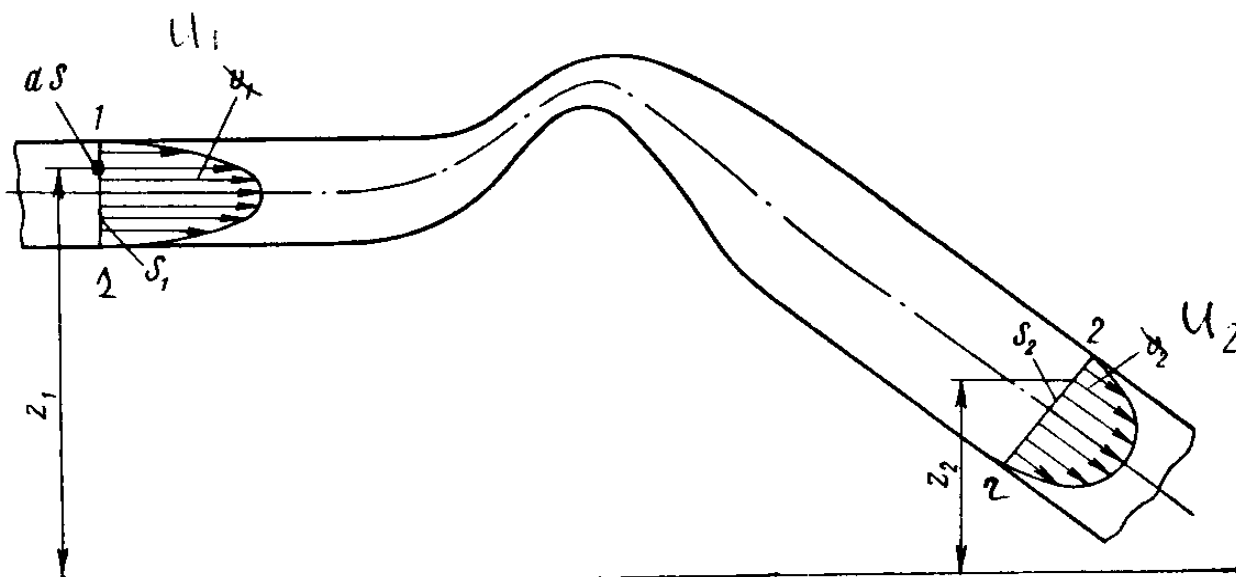


Рис.1.7. Схема для вывода

уравнения Бернулли для потока вязкой жидкости

Соотношение (1.19) можно распространить на случай потока вязкой жидкости. Для этого будем рассматривать сечения 1-1 и 2-2 в потоке вязкой жидкости с плавно изменяющимся течением (рис.1.7). При движении вязкой жидкости вдоль твердой стенки, например, в трубе, происходит торможение потока вследствие влияния вязкости, а также из-за действия сил молекулярного сцепления между

жидкостью и стенкой. Поэтому наибольшее значение скорости достигает в центральной части потока, а по мере приближения к стенке она уменьшается практически до нуля. Многочисленными физическими измерениями профиля скорости около стенки установлено, что скорость частиц жидкости на стенке стремится к нулю. Наименьшее отстояние от стенки при этих опытах составляло $\approx 0,05$ мм. Косвенным подтверждением справедливости условия прилипания явилось полное количественное совпадение многих основанных на этой гипотезе теоретических решений с опытными данными. Выполнение условия прилипания совершенно не зависит от материала поверхности и степени чистоты ее обработки. Это условие выполняется при обтекании поверхности как смачиваемых, так и несмачиваемых жидкостей. В настоящее время эта гипотеза является общепринятой в гидромеханике вязкой жидкости. Она может нарушаться лишь в потоках очень разреженных газов. Такие задачи рассматриваются в *несимметричной гидромеханике*.

Скорость в живом сечении, как и скорость в живом сечении переменна, и законы распределения скоростей в обоих сечениях могут быть различными. Поскольку в рассматриваемых сечениях течение плавно изменяющееся, то давление в них распределено по гидростатическому закону (1.3), т.е.
$$z + \frac{p}{\rho g} = const.$$

Вычислим, воспользовавшись соотношением (1.19), разность потоков энергии, переносимой жидкостью через сечения 1-1 и 2-2. Для вычисления потока энергии следует удельную энергию в данной точке линии тока, проходящей через сечение, умножить на весовой расход жидкости через площадку dS , в центре которой проходит соответствующая линия тока. Этот расход равен $G = \rho g u dS$.

Полный поток энергии получим интегрированием по соответствующим сечениям. Для определения полной потери энергии проинтегрируем во втором сечении элементарные потоки энергии вдоль линии тока на пути жидкости от сечения 1-1 до сечения 2-2.

$$\int_{S_1} \left(z_1 + \frac{p_1}{\rho g} + \frac{u_1^2}{2g} \right) \rho g u_1 dS - \int_{S_2} \left(z_2 + \frac{p_2}{\rho g} + \frac{u_2^2}{2g} \right) \rho g u_2 dS = \int_{S_2} h_n \rho g u_2 dS$$

Учитывая, что $\int_S u dS = Q$ и вдоль потока соблюдается уравнение неразрывности

$Q_1 = Q_2$ или $v_1 S_1 = v_2 S_2$, где v - средняя скорость жидкости, а также в сечениях справедливо соотношение (1.3) получим, вынося постоянные за знак интеграла:

$$\left(z_1 + \frac{p_1}{\rho g} \right) Q_1 + \frac{1}{2g} \int_{S_1} u_1^3 dS - \left(z_2 + \frac{p_2}{\rho g} \right) Q_2 - \int_{S_2} u_2^3 dS = \int_{S_2} h_n u_2 dS \quad (1.20)$$

Чтобы перейти от местных скоростей u к средней по сечению v , введем обозначение

$$\alpha = \frac{\int_S u^3 dS}{v^3 S} \quad (1.21)$$

Этот безразмерный коэффициент α выражает отношение истинного потока кинетической энергии, соответствующему неравномерному распределению скоростей u в сечении, к потоку кинетической энергии, вычисленному по средней скорости v . Его называют *коэффициентом кинетической энергии* или *коэффициентом Кориолиса*.

Очевидно, что этот коэффициент зависит от формы эпюры скоростей. Далее будет показано, что он всегда больше 1 и для развитого ламинарного движения в круглой цилиндрической трубе равен 2, а для турбулентного около 1,1, однако при значительной неравномерности эпюры скоростей, например в криволинейных каналах, он может достигать больших значений. Понятно, что если $u = v = const$, то $\alpha = 1$.

Интеграл $\int_{S_2} h_n u_2 dS$ можно представить, пользуясь теоремой о среднем, в следующем виде:

$$\int_{S_2} h_n u_2 dS = H_{cp} \int_S u_2 dS = H_{cp} Q_2 \quad (1.22)$$

Поставляя в (1.20) соотношения (1.21), учитывая уравнение неразрывности (1.8), сокращая на Q , получим:

$$z_1 + \frac{p_1}{\rho g} + \alpha_1 \frac{v_1^2}{2g} = z_2 + \frac{p_2}{\rho g} + \alpha_2 \frac{u_2^2}{2g} + \sum h_n \quad (1.23)$$

где $\sum h_n$ - суммарная потеря полного напора (или полной удельной энергии) на участке между рассматриваемыми сечениями.

Соотношение (1.23) и есть *уравнение Бернулли для потока вязкой жидкости*. От аналогичного уравнения, полученного для струйки идеальной жидкости, оно отличается наличием члена, представляющего собой потерю полного напора, и коэффициента, учитывающего неравномерность распределения скорости по сечению. Кроме этого, скорости, входящие в это уравнение, являются средними по сечению.

Умножив уравнение (1.23) на g , получим форму записи уравнения Бернулли, соответствующей (1.14), где все его члены выражают виды энергии, отнесенные к единице массы, а член $g \sum h_n$ представляет собой потерю полной удельной энергии.

Уравнение Бернулли и его формы применимы и для газообразных жидкостей, но только при условии, что скорость их движения значительно меньше скорости

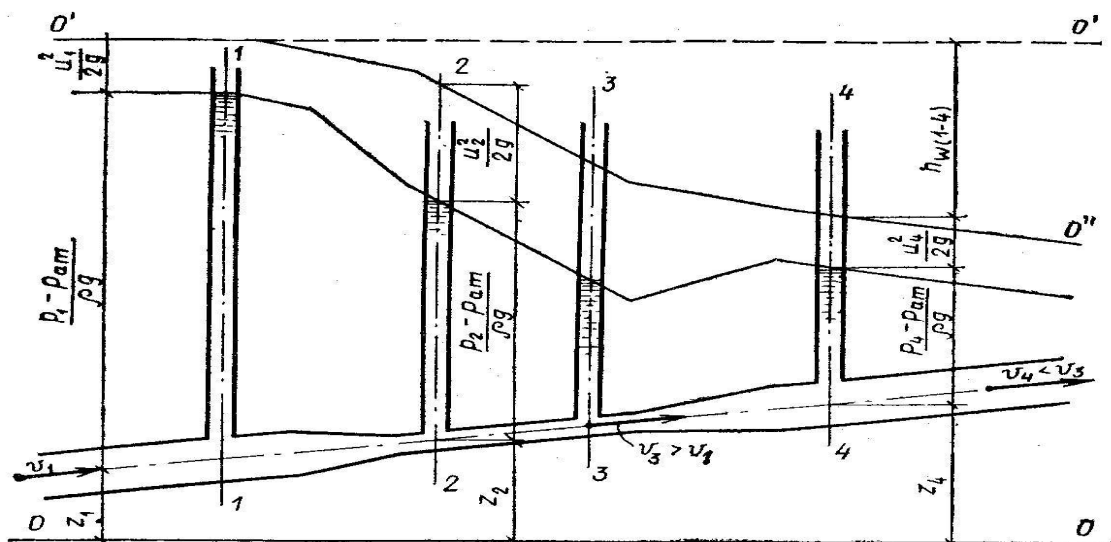


Рис.1.8. Геометрическая интерпретация уравнения Бернулли для потока вязкой жидкости

звука.

Это уравнение можно представить графиком, подобно тому, как это делали для идеальной жидкости, но с учетом потери напора (рис.1.8), которая непрерывно возрастает вдоль потока.

Как указывалось выше, уравнение Бернулли для струйки идеальной жидкости представляет собой закон сохранения механической энергии. Для потока реальной жидкости оно является уравнением баланса энергий с учетом потерь. Конечно, энергия жидкости на рассматриваемом участке не теряется, а превращается в другой вид энергии – тепловую. Этот процесс преобразования механической энергии в тепловую является необратимым.

Уменьшение среднего значения полной удельной энергии вдоль потока, отнесенное к единице его длины, называется гидравлическим уклоном. Аналитически гидравлический уклон представляет собой производную от потери напора по соответствующему расстоянию, отсчитанному от начального сечения по оси потока, т.е.

$$i = \frac{d \sum h_n}{dL}. \quad (1.24)$$

Среднее значение гидравлического уклона:

$$i_{cp} = \frac{\sum h_n}{L} \quad (1.25)$$

Аналогично вышеизложенному, можно получить уравнение Бернулли и для неустановившегося течения (вывод приведен в [5]), которое имеет вид:

$$z_1 + \frac{p_1}{\rho g} + \alpha_1 \frac{v_1^2}{2g} = z_2 + \frac{p_2}{\rho g} + \alpha_2 \frac{v_2^2}{2g} + \sum h_n + \frac{1}{g} \int \frac{dv}{dt} dL \quad (1.26)$$

Слагаемое $\frac{1}{g} \int \frac{dv}{dt} dL$ называется инерционным напором. Физический смысл этой

величины можно представить как разность полных напоров между сечениями в данный фиксированный момент времени. Обусловленный ускорением или тормо-

жением потока жидкости. Это уравнение применяется при расчетах колебаний жидкости в сообщающихся сосудах и решении других практических задач, когда необходимо учесть влияние нестационарности потока на его характеристики.

Для трубы постоянного диаметра локальное ускорение $a = \frac{dv}{dt}$ также постоянно вдоль трубы и тогда инерционный напор можно найти как:

$$h_{ин} = \frac{1}{g} \int \frac{dv}{dt} dL = \frac{a}{g} l. \quad (1.27)$$