

## ОПИС ОСВІТНЬО-ПРОФЕСІЙНОЇ ПРОГРАМИ «КУЛЬТУРОЛОГІЯ: МИСТЕЦТВО В КОНТЕКСТІ КУЛЬТУРИ»

**Рівень вищої освіти:** перший (бакалаврський) рівень, відповідає шостому кваліфікаційному рівню Національної рамки кваліфікацій України.

**Код і назва галузі знань:** В «Культура, мистецтво та гуманітарні науки».

**Код і назва спеціальності:** В12 Культурологія та музеєзнавство

**Опис предметної області:**

**Об'єкт вивчення:** культурні процеси, явища, стани та ознаки, їх усвідомлення, інтерпретація та моделювання; соціокультурні інститути та практики, що забезпечують формування культурних норм та цінностей, способи їх втілення й використання, художня культура, історія культури, мистецтво, світове та українське мистецтво, історія мистецтва, філософія культури і мистецтва, сакральне мистецтво, мови мистецтва, культурологічний аспект явищ мистецтва і соціокультурних процесів, культурно-дозвіллевої діяльності.

**Цілі навчання:** підготовка фахівців з культурології, які володіють сучасними теоретичними знаннями та, практичними навичками, необхідними для розв'язання складних соціокультурних задач і практичних проблем. Формування комплексу знань, умінь та навичок в галузі теорії художньої культури та культурологічного аналізу й інтерпретації явищ світового і українського мистецтва.

**Теоретичний зміст предметної області:** система наукових ідей, підходів, концепцій, теорій щодо культури; поняття та принципи аналізу культурних процесів та явищ, спеціальна освіта в області історії та теорії культури і мистецтва, спеціалізованих галузей культурологічного знання, методології аналізу явищ художньої культури.

**Методи, методики та технології:** методи та методики пошуку, систематизації, аналізу та інтерпретації інформації щодо культурних об'єктів та практик, технології популяризації знань щодо культури та регулювання відносин у соціокультурній сфері. Методи історичного та критичного аналізу, узагальнення та систематизація, компаративний аналіз культурних епох та течій мистецтва, аналіз символізму у мистецтві, трансдисциплінарний метод дослідження на перетині культурології, мистецтвознавства, релігієзнавства, філософії культури, культурно-дозвіллевої діяльності та інших сфер гуманітарного знання.

**Інструменти та обладнання:** аудіовізуальні засоби; програмне забезпечення; мережа Internet; інформаційно-комунікаційне обладнання; системи електронного документообігу, електронні бібліотеки та архіви.

**Цілі освітньої програми:** надати професійну освіту в галузі теоретичної та прикладної культурології з особливим акцентом на культурологічній аналітиці явищ мистецтва в синхронії та діахронії, із широким доступом до працевлаштування, підготувати фахівців із багатим спектром гуманітарних компетенцій та аналітичної культури, соціально активних, оригінально мислячих та зорієнтованих на саморозвиток та самовдосконалення протягом життя.

**Тип освітньої програми:** освітньо-професійна.

**Тип диплому:** одиничний

**Мова викладання:** українська.

**Кількість кредитів:** 240 кредитів ЄКТС

**Форми здобуття освіти та розрахункові строки виконання за кожною з них:** інституційна. Розрахунковий строк виконання освітньої програми за інституційною формою становить 4 роки.

**Вимоги до освіти осіб, які можуть розпочати навчання:** на базі повної загальної середньої освіти (ПЗСО); на основі освітньо-професійного ступеня «фаховий молодший бакалавр», освітнього ступеня «молодший бакалавр» (освітньо-кваліфікаційного рівня «молодший спеціаліст») здійснюється за результатами зовнішнього незалежного оцінювання в порядку, визначеному законодавством; на основі НРК 6 та НРК 7.

**Компетентності та програмні результати навчання, які дають право на присудження/присвоєння визначеної освітньою програмою освітньої кваліфікації:**

<b>Загальні компетентності (ЗК)</b>
<p>ЗК 1. Здатність до абстрактного мислення, аналізу та синтезу.</p> <p>ЗК 2. Знання та розуміння предметної області та розуміння професійної діяльності.</p> <p>ЗК 3. Здатність до пошуку, оброблення та аналізу інформації з різних джерел.</p> <p>ЗК 4. Вміння виявляти, ставити та вирішувати проблеми.</p> <p>ЗК 5. Здатність спілкуватися з представниками інших професійних груп різного рівня (з експертами з інших галузей знань/видів економічної діяльності).</p> <p>ЗК 6. Цінування та повага різноманітності та мультикультурності.</p> <p>ЗК 7. Здатність працювати автономно.</p> <p>ЗК 8. Здатність працювати в команді.</p> <p>ЗК 9. Здатність спілкуватися державною мовою як усно, так і письмово.</p> <p>ЗК 10. Здатність спілкуватися іноземною мовою.</p> <p>ЗК 11. Здатність реалізувати свої права і обов'язки як члена суспільства, усвідомлювати цінності громадянського (вільного демократичного) суспільства та необхідність його сталого розвитку, верховенства права, прав і свобод людини і громадянина в Україні;</p> <p>ЗК 12. Здатність зберігати та примножувати моральні, культурні, наукові цінності і досягнення суспільства на основі розуміння історії та закономірностей розвитку предметної області, її місця у загальній системі знань про природу і суспільство та у розвитку суспільства, техніки і технологій, використовувати різні види та форми рухової активності для активного відпочинку та ведення здорового способу життя.</p> <p>ЗК 13. Здатність ухвалювати рішення та діяти, дотримуючись принципу неприпустимості корупції та будь-яких інших проявів недоброчесності.</p> <p><b>Додаткові компетентності:</b></p> <p>ЗК 13. Здатність навчатися та самонавчатися.</p> <p>ЗК 14. Здатність генерувати нові ідеї (креативність).</p> <p>ЗК 15. Відповідально ставитися до завдань і обов'язків.</p>
<b>Спеціальні (фахові, предметні) компетентності (СК)</b>
<p>СК 1. Здатність презентувати результати професійної діяльності в усній та письмовій формі, надавати відповідну аргументацію.</p> <p>СК 2. Здатність визначати ступінь цінності та унікальності об'єктів культури в українському та міжнародному контекстах.</p> <p>СК 3. Здатність критично аналізувати культурні явища та процеси з використанням загальнонаукових та спеціальних наукових методів.</p> <p>СК 4. Здатність розуміти та інтерпретувати джерела культури (писемні, речові, візуальні) з урахуванням різних контекстів (історичного, соціального, антропологічного, політичного, релігійного, екологічного тощо).</p> <p>СК 5. Здатність використовувати різноманітні джерела інформації та методологічний апарат культурології для виявлення, аналізу культурних потреб суспільства.</p> <p>СК 6. Здатність аналізувати культурну політику в інституціях різних рівнів.</p> <p>СК 7. Здатність обґрунтовувати рішення щодо врегулювання відносин у сфері культури на основі розуміння специфіки соціокультурних процесів.</p> <p>СК 8. Здатність створювати аналітичні звіти, розробляти рекомендації та генерувати проекти (культурно-мистецькі, художні та дозвіллі) щодо об'єктів професійної діяльності, використовуючи актуальну нормативну основу.</p> <p>СК 9. Здатність оцінювати матеріальну та духовну цінність об'єкта культурної спадщини різних історичних періодів та географічних ареалів.</p> <p>СК 10. Здатність популяризувати знання про культуру та поширювати інформацію</p>

культурологічного змісту, використовуючи сучасні інформаційні, комунікативні засоби та візуальні технології.

СК 11. Здатність організувати культурні події, використовуючи сучасні методи та технології.

СК 12. Здатність дотримуватися стандартів професійної етики та міжкультурної комунікації.

***Додаткові компетентності:***

СК 13. Вміння орієнтуватись у етапах розвитку художньої культури, видах, стилях, концепціях та мовах мистецтва.

СК 14. Здатність використовувати загальні й спеціальні методи та інструменти аналізу, ідентифікації, класифікації мистецьких об'єктів і пам'яток культури, необхідні для вирішення проблем культурології, вивчення культурно- мистецьких процесів, явищ мистецтва в контексті культурології.

**Програмні результати навчання**

ПРН1. Мати навички критичного мислення, викладати у зрозумілий спосіб власні думки, здійснювати їх аргументацію.

ПРН 2. Аналізувати, коментувати, узагальнювати, наукові та аналітичні тексти культурологічного характеру.

ПРН 3. Створювати логічно і структурно організовані тексти з питань культурології, відповідно до спеціалізації (мистецтво в контексті культури).

ПРН 4. Знати та розуміти теоретичні підходи до визначення культури, її проявів та форм існування.

ПРН 5. Збирати, упорядковувати та аналізувати інформацію щодо культурних явищ, подій та історико-культурних процесів.

ПРН 6. Виявляти, перевіряти та узагальнювати інформацію щодо різноманітних контекстів культурної практики, визначати ступінь їх актуальності із застосуванням релевантних джерел, інформаційних, комунікативних засобів та візуальних технологій.

ПРН 7. Розуміти чинники культурної динаміки, принципи періодизації культурних процесів, їх специфічні риси та характеристики.

ПРН 8. Інтерпретувати культурні джерела (речові, друковані, візуальні, художні) з використанням спеціальної літератури та визначених методик, аргументовано викладати умовиводи щодо їх змісту.

ПРН 9. Аналізувати ефективність культурних політик, технологій реалізації культурних ідей у контексті конкретних параметрів їх впровадження.

ПРН 10. Розпізнавати та класифікувати різні типи культурних продуктів, визначати їх якісні характеристики на основі комплексного аналізу.

ПРН 11. Здійснювати експертну оцінку культурних об'єктів за заданими критеріями та надавати рекомендації щодо їх соціальної актуалізації.

ПРН 12. Обґрунтовувати, розробляти та реалізовувати культурні події та проекти з дотриманням законодавства та у відповідності до визначених мети та завдань.

ПРН 13. Презентувати знання про культуру відповідно до спеціалізації представників різних професійних груп та здобувачів освіти.

ПРН 14. Вести публічну дискусію та підтримувати діалог з питань української культури з фахівцями та нефахівцями.

ПРН 15. Вільно спілкуватися з професійних питань усно та письмово державною та іноземними мовами з урахуванням мети спілкування та соціокультурних особливостей його контексту.

ПРН 16. Визначати, формулювати та аргументувати власну громадянську та професійну позицію щодо актуальних суспільних питань.

**Додаткові ПРН:**

ПРН 17. Знання та володіння методологією культурологічного та мистецтвознавчого аналізу творів мистецтва, пам'яток культури і соціокультурних процесів.

ПРН 18. Генерувати ідеї та розробляти інноваційні соціокультурні та мистецькі проекти.

ПРН 19. Сприйняття самонавчання та професійного розвитку як необхідних засад діяльності фахівця, людини і громадянина.

**Форми атестації здобувачів вищої освіти (відповідно до стандарту):** атестаційний екзамен, публічний захист кваліфікаційної роботи.

Атестаційний екзамен за спеціальністю перевіряє досягнення результатів навчання, визначених Стандартом вищої освіти та цією освітньою програмою. Проводиться в тестовій формі на платформі електронного навчання MOODLE.

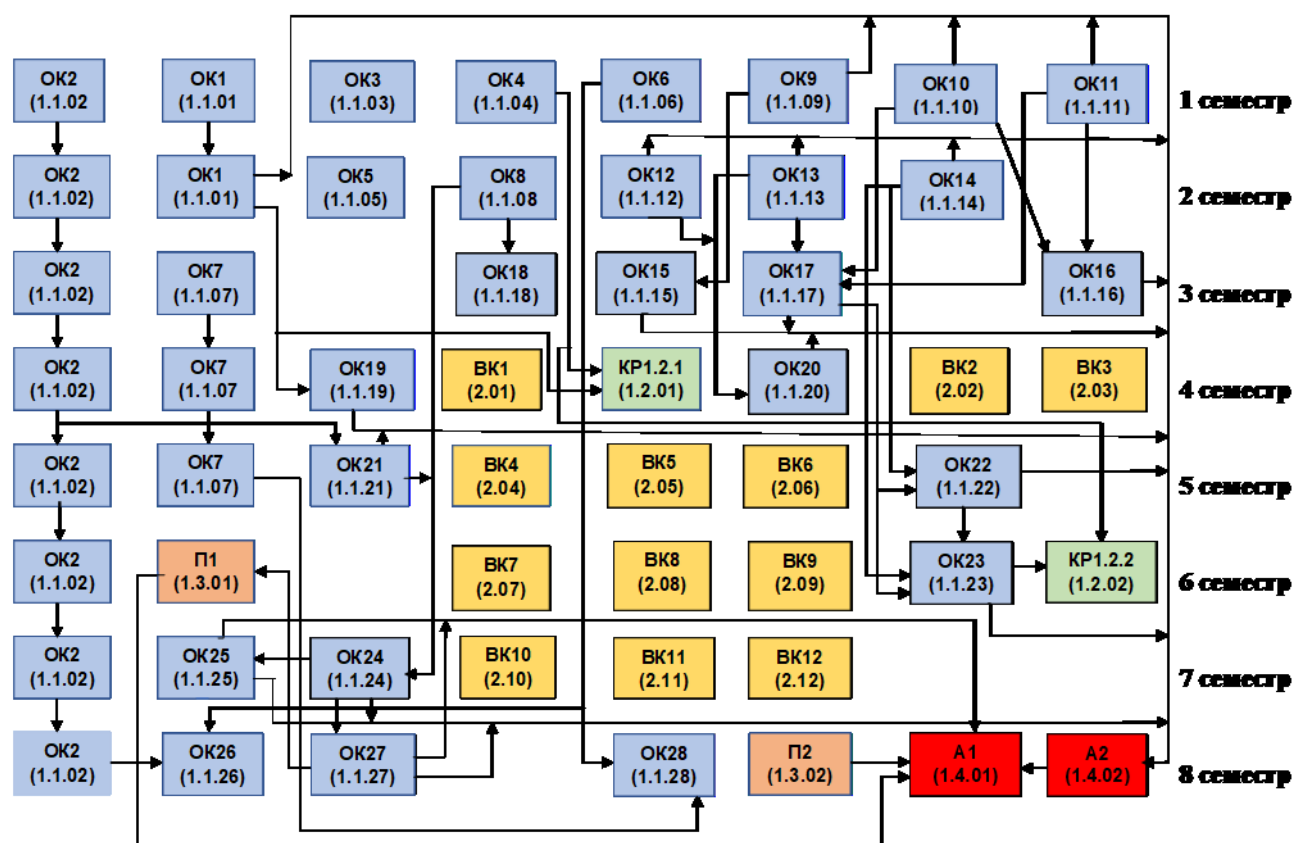
Кваліфікаційна робота здобувача передбачає розв'язання складної задачі, та характеризується невизначеністю умов і вимог. Обов'язковою умовою допуску до захисту є успішне виконання здобувачем вищої освіти індивідуального навчального плану. До захисту допускаються кваліфікаційні роботи, виконані здобувачем вищої освіти самостійно із дотриманням принципів академічної доброчесності. Кваліфікаційна робота не має містити плагіату. Кваліфікаційна робота оприлюднюється до захисту в репозиторії за посиланням.

**Перелік обов'язкових освітніх компонентів, їх логічна послідовність:**

<b>Освітній компонент (ОК)</b>	<b>Компонента освітньої програми (навчальна дисципліна, курсовий проект (робота), практика, кваліфікаційна робота)</b>
ОК1	Історія України і української культури
ОК2	Іноземна мова
ОК3	Безпека життєдіяльності, основи охорони праці, цивільний захист
ОК4	Інформаційні технології
ОК5	Рухова активність у сенсі здорового образу життя
ОК6	Психологія розвитку особистісних компетенцій
ОК7	Українська мова (за професійним спрямуванням)
ОК8	Філософія
ОК9	Первісна культура та мистецтво
ОК10	Релігійна культура та сакральне мистецтво
ОК11	Релігієзнавство
ОК12	Культура та мистецтво Античності
ОК13	Естетика
ОК14	Історія світової музичної культури, театру та кіно
ОК15	Культурна антропологія
ОК16	Культура і мистецтво Візантії
ОК17	Середньовічна культура та мистецтво
ОК18	Етика
ОК19	Історія культури та мистецтва України
ОК20	Культура та мистецтво Відродження
ОК21	Фундаментальні проблеми культурології та сучасна культурологія (англійською мовою)
ОК22	Культура та мистецтво Нового часу

OK23	Культура та мистецтво XIX-XXI ст.
OK24	Філософія та семіотика культури
OK25	Методи культурологічного аналізу творів мистецтва
OK26	Міжкультурна комунікація та міжнародні культурні відносини (англійською мовою)
OK27	Теорія культури та мистецтва
OK28	Основи менеджменту соціокультурної діяльності
KP1.2.1	Історія культури та мистецтва України
KP1.2.2	Культура та мистецтво XIX–XXI століття
П1	Музейно-екскурсійна практика
П2	Переддипломна практика
A1	Виконання та захист кваліфікаційної роботи
A2	Атестаційний екзамєн

**Посеместрова структурна схема освітньої-професійної програми підготовки бакалаврів спеціальності В12 «Культурологія та музеєзнавство»**



До ОП включено окрему освітню компоненту **«Базова загальновійськова підготовка громадян України, які здобувають вищу освіту, та поліцейських» (теоретична підготовка) (БЗВП)** (3 кредити ЄКТС).

БЗВП є елементом підготовки громадян до військової служби, як першої складової військового обов'язку громадян, визначеного статтею 1 Закону України «Про військовий обов'язок і військову службу». Базову підготовку проходять громадяни України чоловічої статі, які навчаються за денною або дуальною формою здобуття освіти.

- Від проходження базової підготовки звільняються ті з них, які:
- визнані за станом здоров'я непридатними до військової служби;
  - до набуття громадянства України пройшли військову службу в інших державах;
  - проходили військову службу;
    - мають сертифікат про проходження базової підготовки та здобуття військово-облікової спеціальності.

Не проходять базову підготовку:

здобувачі вищої освіти, які здобувають освіту за іншими (крім денної та дуальної) формами здобуття освіти, включаючи поєднані;

здобувачі вищої освіти - іноземні громадяни.

Інших причин звільнення від базової підготовки законодавством не передбачено.

Постійне перебування здобувача освіти на тимчасово окупованій території є підставою для перенесення проходження БЗВП на наступний рік навчання.

Рішення про звільнення здобувачів освіти від проходження базової загальновійськової підготовки/перенесення проходження БЗВП на наступний рік навчання приймають керівники закладів вищої освіти на підставі особистих заяв з доданням підтвердних документів. Уповноважені представники органів військового управління можуть проводити перевірку наданих здобувачами освіти підтвердних документів.

Здобувачі освіти жіночої статі – громадянки України, які здобувають освіту за денною або дуальною формою здобуття освіти можуть проходити базову підготовку добровільно на підставі особистої заяви, поданої до закладу вищої освіти.

Теоретичну підготовку БЗВП проходять здобувачі вищої освіти на основі повної загальної середньої освіти на другому році навчання. Здобувачі вищої освіти на основі освітньо-кваліфікаційного рівня молодшого спеціаліста, освітньо-професійного ступеня фахового молодшого бакалавра та освітнього ступеня молодшого бакалавра (на основі НРК5) проходять БЗВП на першому році навчання при вступі зі скороченим строком навчання або на другому році навчання при вступі без скорочення строку навчання.

**Можливості працевлаштування:** бакалавр культурології може працювати:

- в науковій, організаційно-управлінській та освітній галузях;
- організатором культурно-дозвілєвої діяльності;
- організатором театралізованих народних свят та обрядів;
- в музеях, галереях, культурних та арт-центрах;
- в туристичних агенціях;
- куратором або експертом культурних проєктів;
- у ЗМІ з культури та мистецтва;
- у сфері реклами;
- в громадських організаціях, що опікуються проблемами культури та мистецтва.

**Процедури присвоєння професійних кваліфікацій (у разі їх присвоєння):** не передбачено ОПП присвоєння професійної кваліфікації