

МІНІСТЕРСТВО ОСВІТИ І НАУКИ УКРАЇНИ
СХІДНОУКРАЇНСЬКИЙ НАЦІОНАЛЬНИЙ УНІВЕРСИТЕТ ІМЕНІ
ВОЛОДИМИРА ДАЛЯ

ОСВІТНЬО - НАУКОВА ПРОГРАМА
«КУЛЬТУРОЛОГІЯ»

Третього рівня вищої освіти
за спеціальністю 034 Культурологія
галузі знань 03 Гуманітарні науки
Кваліфікація: доктор філософії з культурології



ЗАТВЕРДЖЕНО ВЧЕНОЮ РАДОЮ

Голова Вченої ради

/ О.В. Поркуян /

(протокол № 1 від "27.09" 2024 р.)

Освітня програма вводиться в дію з 2024 р.

Ректор

/ О.В. Поркуян /

(наказ № 110 від "30.09" 2024 р.)



Київ 2024 р.

ЛИСТ ПОГОДЖЕННЯ
освітньо-наукової програми
КУЛЬТУРОЛОГІЯ

Заклад вищої освіти	Східноукраїнський національний університет імені Володимира Даля
Рівень вищої освіти	<u>3-й рівень, доктор філософії</u>
Галузь знань	<u>03 Гуманітарні науки</u>
Спеціальність	<u>034 Культурологія</u>
Кваліфікація	<u>Доктор філософії з культурології</u>

ПОГОДЖЕНО

Директорка Комунальної установи «Луганський обласний центр навчально-методичної роботи, культурних ініціатив і кіномистецтва», Заслужений працівник культури України

 Лариса ЖЕЛЕЗОВСЬКА

«22» серпня 2024 р.



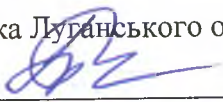
МП

ЛИСТ ПОГОДЖЕННЯ
освітньо-наукової програми
КУЛЬТУРОЛОГІЯ

Заклад вищої освіти	Східноукраїнський національний університет імені Володимира Даля
Рівень вищої освіти	<u>3-й рівень. доктор філософії</u>
Галузь знань	<u>03 Гуманітарні науки</u>
Спеціальність	<u>034 Культурологія</u>
Кваліфікація	<u>Доктор філософії з культурології</u>

ПОГОДЖЕНО

Директорка Луганського обласного краєзнавчого музею


Олеся МІЛОВАНОВА

«27» серпня 2024 р.

МП



ЛИСТ ПОГОДЖЕННЯ
освітньо-наукової програми
КУЛЬТУРОЛОГІЯ

Заклад вищої освіти	Східноукраїнський національний університет імені Володимира Даля
Рівень вищої освіти	<u>3-й рівень, доктор філософії</u>
Галузь знань	<u>03 Гуманітарні науки</u>
Спеціальність	<u>034 Культурологія</u>
Кваліфікація	<u>Доктор філософії з культурології</u>

ПОГОДЖЕНО

Директор Фахового мистецького коледжу Луганської державної академії культури і мистецтв, експерт Українського культурного фонду

Сергій ПЛУТАЛОВ


«29» серпня 2024 р.

МП



ПЕРЕДМОВА

Освітньо-наукова програма «Культурологія» є нормативним документом, в якому міститься система освітніх компонентів на третьому (освітньо-науковому) рівні вищої освіти в межах спеціальності 034 «Культурологія» галузі знань 03 «Гуманітарні науки», що визначає вимоги до рівня освіти осіб, які можуть розпочати навчання за цією програмою.

Освітня програма містить:

- обсяг освітньої програми у ЄКТС, необхідний для здобуття відповідного ступеня вищої освіти;
- перелік компетентностей випускника;
- нормативний зміст підготовки здобувачів вищої освіти, сформульований у термінах результатів навчання;
- форми атестації здобувачів вищої освіти;
- вимоги до наявності системи внутрішнього забезпечення якості вищої освіти.

Східноукраїнський національний університет ім. В. Даля на підставі відповідної освітньої програми розробляє навчальний план, що визначає перелік та обсяг освітніх компонентів у кредитах ЄКТС, їх логічну послідовність, форми організації освітнього процесу, форми поточного і підсумкового контролю, що забезпечують досягнення здобувачем відповідного ступеня вищої освіти програмним результатом навчання.

Користувачі освітньо-професійної програми - здобувачі вищої освіти, які навчаються у Східноукраїнському національному університеті імені Володимира Даля, академічна спільнота університету, роботодавці галузі культури і мистецтва, випускники спеціальності 034 «Культурологія».

РОЗРОБЛЕНО у Східноукраїнському національному університеті імені Володимира Даля
ВНЕСЕНО кафедрою господарсько-правових та суспільно-політичних дисциплін Східноукраїнського національного університету імені Володимира Даля

РОБОЧА ГРУПА

Смоліна
Ольга Олегівна

доктор культурології, професор,
професор кафедри господарсько-
правових та суспільно-політичних
дисциплін СНУ ім. В. Даля

Карпіцький
Миколай Миколайович

доктор філософських наук, доцент,
професор кафедри господарсько-
правових та суспільно-політичних
дисциплін СНУ ім. В. Даля

Шелковая
Наталія Валеріївна

кандидат філософських наук, доцент
доцент кафедри господарсько-
правових та суспільно-політичних
дисциплін СНУ ім. В. Даля

При розробці було залучено та враховано пропозиції та потреби таких
СТЕЙКХОЛДЕРІВ:

Директорка Луганського обласного краєзнавчого музею Мілованова О.
Директор Комунальної установи «Луганський обласний центр навчально-
методичної роботи, культурних ініціатив і кіномистецтва», Заслужений працівник
культури України Железовська Л.
Здобувачка ОП Культурологія третього (навчально-наукового) рівня вищої освіти
Данілова А.

Схвалено на засіданні:

- кафедри господарсько-правових та суспільно-політичних дисциплін
«30» серпня 2024р. (протокол № 1);
- методичної комісії юридичного факультету
«25» вересня 2024 р. (протокол № 2);
- Вченої ради юридичного факультету
«26» вересня 2024 р. (протокол № 2).

Затверджено на засіданні:

Вченої ради Східноукраїнського національного університету імені Володимира
Даля від «27» вересня 2024 р. (протокол № 1).

1. Профіль освітньої програми зі спеціальності 034 «Культурологія»

1 - Загальна інформація	
Повна назва вищого навчального закладу та структурного підрозділу	Східноукраїнський національний університет імені Володимира Даля
Ступінь вищої освіти та назва кваліфікації мовою оригіналу	Третій, освітньо-науковий. Доктор філософії з культурології
Офіційна назва освітньої програми	Культурологія
Тип диплому та обсяг освітньої програми	Диплом доктора філософії, одиничний, 60 кредитів ЄКТС, термін навчання 4 роки
Наявність акредитації	
Цикл/рівень	НПК України - 8 рівень, FQ-EHEA – третій цикл, QF-LLL – 8 рівень
Передумови	Наявність повної вищої освіти
Мова(и) викладання	Українська, англійська
Термін дії освітньої програми	До повного завершення періоду навчання або наступного оновлення програми
Інтернет-адреса постійного розміщення опису освітньої програми	http://moodle2.snu.edu.ua/course/view.php?id=4049#section-1
2 - Мета освітньої програми	
Метою докторської програми є підготовка висококваліфікованих науковців у сфері фундаментальної та прикладної культурології. Навчання завершується публічним захистом дисертації	
3 - Характеристика освітньої програми	
Предметна область (галузь знань, спеціальність, спеціалізація (за наявності))	Предметна область (галузь знань) – 03 «Гуманітарні науки»; спеціальність – 034 «Культурологія».
Орієнтація освітньої програми	Науково-дослідницька. Дослідження в галузі теорії та історії культури, української культури, поетики культури, мистецтва в контексті культури
Основний фокус освітньої програми та спеціалізації	Більша частина часу присвячена науково-дослідницькій роботі та написанню дисертації. Решта часу відводиться для поглиблення знань за рахунок вивчення фахових наукових та теоретичних курсів і отримання компетентностей, пов'язаних з плануванням та здійсненням наукових досліджень у галузі культурології, підготовкою доповідей результатів досліджень на наукових конференціях та семінарах, підготовкою документації для одержання грантів на наукові дослідження, організацію та здійсненням педагогічної діяльності. Ключові слова: культурологія, культура, теорія культури, історія культури, художня культура, українська культура
Особливості програми	40 кредитів має бути спрямовано на формування загальних та спеціальних (фахових) компетентностей за спеціальністю.

	визначених стандартом вищої освіти, та не менше як 25% обсягу освітньої програми (фактично 20 кредитів, 33.3%) становлять дисципліни за вибором здобувача
4 - Придатність випускників до працевлаштування та подальшого навчання	
Придатність до працевлаштування	<p>Після закінчення навчання за освітньо-науковою програмою спеціальності «Культурологія» та захисту дисертаційної роботи фахівцю присвоюється кваліфікація – доктор філософії з культурології. Доктор філософії здатний займати посади в науково-дослідних інститутах, вищих навчальних закладах і галузевих установах різних відомств, у закладах культури, виконуючи відповідні функції</p> <p>Дослідницька та викладацька діяльність у сфері гуманітарних наук. Адміністративна та управлінська діяльність в сфері гуманітарних наук.</p> <p>Посади згідно з класифікатором професій України: асистент (2310.2), доцент (2310.1), професор (2310.1), директор (начальник) організації (дослідної, конструкторської, проектної) (1210.1), директор (начальник, інший керівник) підприємства (1210.1), директор (ректор, начальник) закладу вищої освіти (технікуму, коледжу, інституту, академії, університету і т. ін.) (1210.1), директор курсів підвищення кваліфікації (1210.1), директор науково-дослідного інституту (1210.1), директор центру підвищення кваліфікації (1229.4), завідувач (начальник) відділу (науково-дослідного, конструкторського, проектного та ін.) (1237.2), завідувач відділення у коледжі (1229.4), керівники малих підприємств без апарату управління (131).</p> <p>Місце працевлаштування.</p> <p>Міністерство культури України, Міністерство освіти і науки України, Міністерство закордонних справ України, інші органи виконавчої влади та органи місцевого самоврядування, заклади вищої та фахової передвищої освіти, науково-дослідні інститути, аналітичні центри, заклади культури, управління культури.</p>
Подальше навчання	Подальша підготовка на науковому рівні доктора наук (8 рівня НРК України) в галузі культурології
5. – Викладання та оцінювання	
Викладання та навчання	Наукове керівництво, презентації, написання статей, лекційні курси, самостійна та проектна види робіт, дослідницькі семінари, участь у наукових конференціях тощо
Оцінювання	Проміжне оцінювання шляхом самоперевірки згідно плану роботи над дисертацією, розвиток дослідницьких здібностей, загальнонаукових навичок; оцінювання після вивчення курсу усно та письмово. Підсумкове оцінювання – публічний захист дисертаційної роботи
6. – Програмні компетентності	
Інтегральна компетентність	Здатність розв'язувати комплексні проблеми культури та культурології, професійної та дослідницько-інноваційної діяльності в галузі культурології, що передбачає глибоке переосмислення наявних та створення нових цілісних знань фундаментальної та професійної культурологічної практики

<p>Загальні компетентності (ЗК)</p>	<p>ЗК 1. Здатність до абстрактного мислення, аналізу та синтезу.</p> <p>ЗК 2. Здатність до пошуку, обробки та аналізу інформації з різних джерел.</p> <p>ЗК 3. Здатність генерувати нові ідеї (креативність) та визначати шляхи їх реалізації.</p> <p>ЗК 4. Здатність до написання українською та іноземною мовою власних наукових публікацій різного змісту та обсягу.</p> <p>ЗК 5. Здатність застосовувати сучасні інформаційні технології, електронні ресурси, спеціалізоване програмне забезпечення в науковій та навчальній діяльності.</p> <p>ЗК 6. Здатність діяти на основі етичних кодексів і професійної етики науковця, принципів академічної доброчесності, на засадах науковості та толерантності, усвідомлювати соціальну значущість професії викладача та науковця.</p> <p>ЗК 7. Визначеність і наполегливість щодо поставлених завдань і взятих обов'язків, здатність спілкуватися з різними цільовими аудиторіями, адаптуватися в соціальному та професійному середовищі.</p> <p>ЗК 8. Здатність ініціювати, розробляти і реалізовувати комплексні інноваційні проекти в культурології та дотичних до неї галузях.</p> <p>ЗК 9. Здатність до безперервного саморозвитку та самовдосконалення впродовж життя, прагнення до реалізації власного творчого та наукового потенціалу в інтересах розвитку особистості, суспільства, культури і держави.</p>
<p>Фахові компетентності спеціальності (ФК)</p>	<p>ФК 1. Здатність аналізувати концептуальні засади культурології як науки, провідні напрями й етапи розвитку культурологічної думки.</p> <p>ФК 2. Здатність досліджувати культуру як цілісність, конкретно-історичні явища культури і мистецтва в контексті культури, виявляти універсальні закономірності їх виникнення, еволюцію та функціонування відповідно до векторів розвитку суспільства в Україні та за кордоном.</p> <p>ФК 3. Здатність використовувати у професійній діяльності знання загальних засад культурної політики, нормативно-правових, законодавчих актів України в галузі культури, мистецтва, культурної спадщини.</p> <p>ФК 4. Здатність до започаткування, планування, реалізації та коригування послідовного процесу ґрунтовного наукового дослідження з дотриманням належної академічної доброчесності.</p> <p>ФК 5. Здатність до тлумачення та інтерпретації феноменів культури з використанням існуючих та власних теоретичних моделей, що передбачає переосмислення наявних і створення нових цілісних знань.</p> <p>ФК 6. Здатність ґрунтувати власне наукове дослідження на знаннях методології загальногуманітарного та культурологічного аналізу процесів, явищ, артефактів, творів мистецтва і пам'яток культури.</p>

ФК 7. Здатність викладати культурологічні дисципліни на високому науковому рівні з використанням знань про їх організаційне та науково-методичне забезпечення відповідно до сучасних тенденцій педагогіки вищої школи.

ФК 8. Здатність до написання наукової та складання навчальної літератури з урахуванням сучасних вимог науки та змісту навчальних програм в галузі культурології.

ФК 9. Здатність розуміти, обґрунтовувати та сприяти вирішенню проблем та суперечностей сучасного культурного процесу, культури в добу Інтернет-технологій, постмодерністської та метамодерністської культурної ситуації.

7 - Програмні результати навчання

ПРН 1. Розуміння шляхів розвитку і сучасних проблем фундаментальної та прикладної культурології, а також мистецтва в контексті культури.

ПРН 2. Знання змісту та обсягу навчальних програм з окремих нормативних та вибіркових дисциплін, навчальних планів відповідно до стандартів вищої освіти та з урахуванням сучасних досягнень світової науки про культуру.

ПРН 3. Знання методології культурологічного аналізу процесів, явищ, артефактів, творів мистецтва і пам'яток культури.

ПРН 4. Знання законодавства України в галузі культури, мистецтва, культурної спадщини та охорони пам'яток.

ПРН 5. Визначати основні напрями та закономірності розвитку культурології та культурологічної освіти в контексті світових інтеграційних та глобалізаційних процесів.

ПРН 6. Проводити аналіз соціально-культурних процесів з використанням сучасних методів моделювання та прогнозування, досліджувати культуру в її цілісності, вивчати конкретно-історичні явища культури та мистецтва, виявляти універсальні закономірності їх виникнення, еволюції та функціонування відповідно до векторів розвитку суспільства в Україні та світових тенденцій.

ПРН 7. Виконувати наукові дослідження та здійснювати викладацьку діяльність з використанням креативних методів та підходів.

ПРН 8. Ефективно здійснювати інформаційний пошук відповідно до напрямку власних наукових досліджень, дотримуватись чинних норм авторського права та права інтелектуальної власності.

ПРН 9. Проводити узагальнення результатів наукових досліджень та здійснювати підготовку їх до оприлюднення у наукових засобах інформації.

ПРН 10. Складати/розробляти навчальну та навчально-наукову літературу.

ПРН 11. Готувати доповіді та доповідати результати наукових досліджень на конференціях різного рівня.

ПРН 12. Здійснювати професійну діяльність у соціальній взаємодії, що заснована на гуманістичних і етичних засадах. Дотримуватись норм спілкування у професійній взаємодії з колегами, керівництвом, науковою та освітньою спільнотою.

ПРН 13. Приймати рішення щодо планування та організації певних видів наукових та навчальних робіт, брати на себе відповідальність за результати роботи.

ПРН 14. Використовувати навички усної та письмової комунікації іноземною мовою, аналізувати фахові тексти іноземною мовою; перекладати іншомовні фахові джерела; подавати результати власних наукових досліджень на міжнародних наукових заходах та у наукових періодичних виданнях за кордоном.

ПРН 15. Сприяти формуванню високих моральних якостей у здобувачів вищої освіти.

ПРН 16. Дотримуватись вимог охорони праці, техніки безпеки, протипожежної безпеки та санітарно-гігієнічного режиму при здійсненні наукової та освітньої професійної діяльності.

ПРН 17. Усвідомлювати відповідальність за об'єктивність та правдивість оприлюднених результатів наукової діяльності. Дотримуватись принципів академічної доброчесності, наукової та викладацької етики у професійній діяльності.

ПРН 18. Дотримуватись принципу «навчання крізь життя» для постійного підвищення своєї конкурентоспроможності.

8 - Ресурсне забезпечення реалізації програми

Кадрове забезпечення	До реалізації освітньої програми залучаються не менш як 100 % викладачів із науковими ступенями доктора наук, кандидата наук, професори, доценти, а також визнані спеціалісти в галузі гуманітарних наук, культурології та мистецтвознавства, управління сферою культури, які мають необхідний стаж практичної, наукової та педагогічної роботи. Професорсько-викладацький склад, який здійснює навчальний процес, повинен 1 раз на 5 років проходити стажування.
Матеріально-технічне забезпечення	Використання комп'ютеризованих аудиторій, проекційної техніки
Інформаційне та навчально-методичне забезпечення	Використання навчального середовища Східноукраїнського національного університету імені Володимира Даля і авторських розробок науково-педагогічних працівників

9 - Академічна мобільність

Національна кредитна мобільність	На загальних підставах у межах України
Міжнародна кредитна мобільність	Міжнародна кредитна мобільність може реалізовуватися на основі двосторонніх договорів між СНУ ім. Володимира Даля та закладами вищої освіти, провідними установами культури і мистецтва, іншими організаціями галузі зарубіжних країн-партнерів
Навчання іноземних здобувачів вищої освіти	Навчання іноземних здобувачів вищої освіти можливе на загальних умовах вступу за рахунок міжнародних донорів, а також фізичних та юридичних осіб

2. Перелік компонент освітньо-наукової програми та їх логічна послідовність

2.1. Перелік компонент ОП

Код н/д	Компоненти освітньої програми (навчальні дисципліни, курсові роботи, практики, кваліфікаційна робота)	Кількість кредитів	Форма підсумк. контролю
1	2	3	4
Обов'язкові освітні компоненти			
ОК 1.	Філософія науки та професійна етика	3,0	залік
ОК 2.	Педагогіка вищої школи	3,0	залік
ОК 3.	Іноземна мова наукового спілкування	3,0	залік
ОК 4.	Іноземне академічне письмо	3,0	залік
ОК 5.	Сучасні інформаційні технології в науковій діяльності	3,0	залік
ОК 6.	Інтелектуальна власність та комерціалізація	3,0	екзамен

	наукових розробок		
ОК 7.	Педагогічна практика	2,0	залік
ОК 8.	Провідні напрями сучасного культурологічного знання	4,0	екзамен
ОК 9.	Методологія загальногуманітарних та культурологічних досліджень	4,0	екзамен
ОК 10.	Сучасні стратегії культурної політики та культурної дипломатії	4,0	екзамен
ОК 11.	Поетика культури	4,0	екзамен
ОК 12.	Сучасна світова культура	4,0	екзамен
Загалом по обов'язкових освітніх компонентах		40 кредитів ECTS	
Вибіркові освітні компоненти			
Цикл фахових курсів (спеціалізації) (на вибір 4 курси, по два в 3-4 семестрах)			
ВБ 1	Вибіркова дисципліна 1	5,0	залік
ВБ 2.	Вибіркова дисципліна 2	5,0	залік
ВБ 3.	Вибіркова дисципліна 3	5,0	залік
ВБ 4.	Вибіркова дисципліна 4	5,0	залік
Загалом по вибіркових освітніх компонентах		20 кредитів ECTS	
ЗАГАЛЬНИЙ ОБСЯГ ОСВІТНЬОЇ ПРОГРАМИ		60 кредитів ECTS	

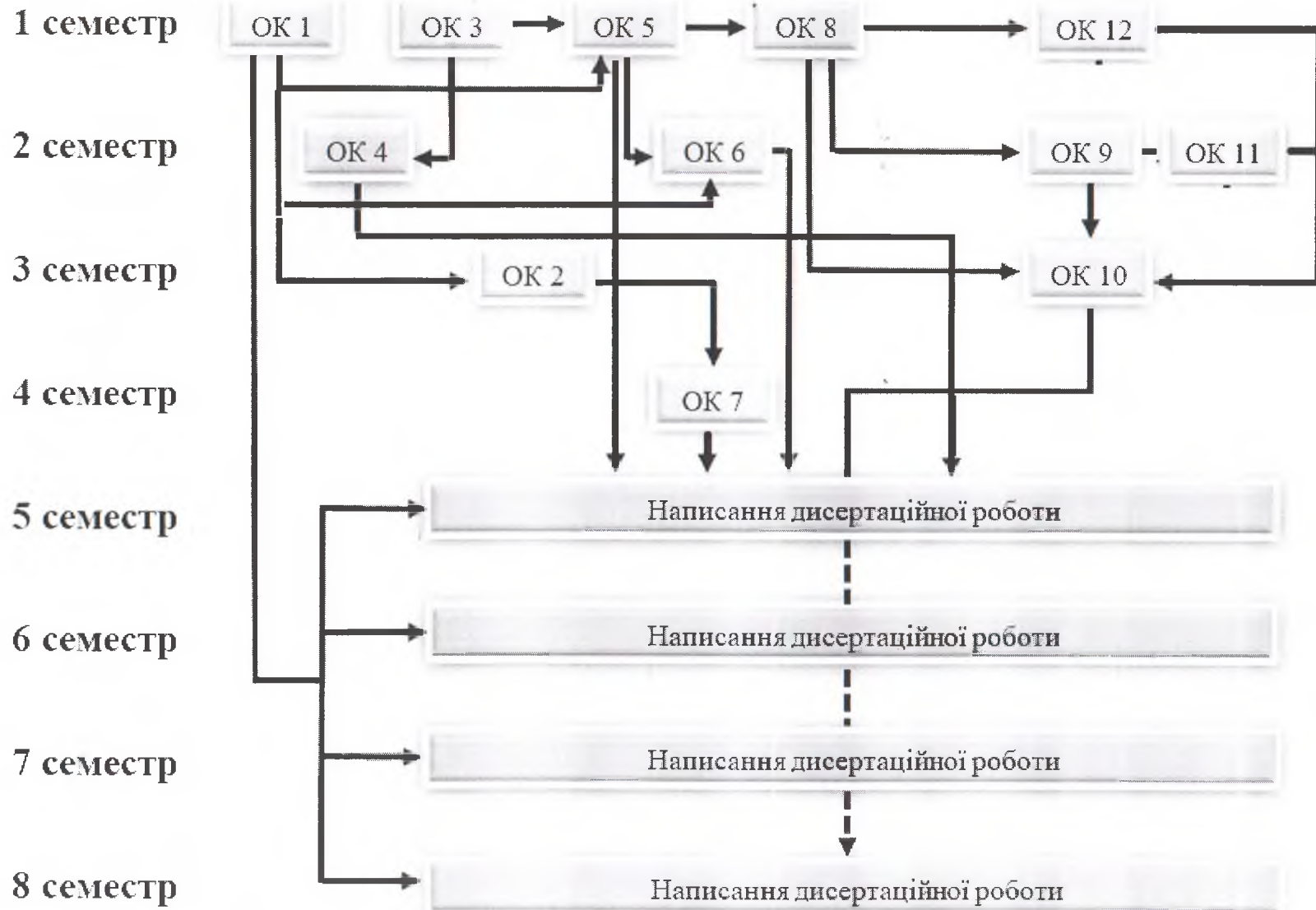
2.2. Структурно-логічна схема освітньої програми

Семестр	Освітні компоненти
1	ОК 1, ОК 3, ОК 5, ОК 8, ОК 12
2	ОК 4, ОК 6, ОК 9, ОК 11
3	ОК 2, ОК 10
4	ОК 7
5	Написання дисертаційної роботи
6	Написання дисертаційної роботи
7	Написання дисертаційної роботи
8	Написання дисертаційної роботи

3. Форма атестації здобувачів вищої освіти

Атестація випускників включає захист дисертаційної роботи на здобуття наукового ступеня доктора філософії з культурології. Атестація здійснюється згідно з діючим законодавством щодо дисертаційних робіт.

Обов'язкові освітні компоненти



4. Матриця відповідності програмних компетентностей компонентам освітньої програми

	ОК 1	ОК 2	ОК 3	ОК 4	ОК 5	ОК 6	ОК 7	ОК 8	ОК 9	ОК 10	ОК 11	ОК 12
ЗК1	+										+	
ЗК2	+				+					+		
ЗК3	+					+	+	+			+	+
ЗК4			+	+								
ЗК5					+		+					
ЗК6	+	+					+		+			+
ЗК7	+	+					+			+		
ЗК8						+		+		+	+	+
ЗК9	+	+										
ФК1								+				+
ФК2									+		+	+
ФК3								+		+		
ФК4	+								+			
ФК5								+	+		+	+
ФК6									+			+
ФК7		+					+					
ФК8		+					+					
ФК9								+		+		+

5. Матриця забезпечення програмних результатів навчання (ПРН) відповідними компонентами освітньої програми

	ОК 1	ОК 2	ОК 3	ОК 4	ОК 5	ОК 6	ОК 7	ОК 8	ОК 9	ОК 10	ОК 11	ОК 12
ПРН 1								+			+	+
ПРН 2		+					+					
ПРН 3									+			+
ПРН 4										+		
ПРН 5							+	+		+		+
ПРН 6	+				+			+	+	+	+	+
ПРН 7		+			+	+	+		+		+	
ПРН 8	+				+	+						+
ПРН 9			+	+								
ПРН 10		+					+					
ПРН 11		+	+						+			
ПРН 12	+						+					
ПРН 13	+						+					+
ПРН 14			+	+								
ПРН 15		+					+					
ПРН 16		+					+					
ПРН 17		+					+		+			
ПРН 18	+	+			+		+		+			+