

МІНІСТЕРСТВО ОСВІТИ І НАУКИ УКРАЇНИ  
СХІДНОУКРАЇНСЬКИЙ НАЦІОНАЛЬНИЙ УНІВЕРСИТЕТ  
ІМЕНІ ВОЛОДИМИРА ДАЛЯ

Введено в дію наказом від \_\_ \_\_ 2022р.

№ \_\_\_\_\_

Ректор СНУ ім. В. Даля

\_\_\_\_\_ О. В. Поркуян

« \_\_ » \_\_\_\_\_ 2022 р.

**ОСВІТНЬО-ПРОФЕСІЙНА ПРОГРАМА**  
**«ЕЛЕКТРОНІКА»**

Галузь знань: 17 – Електроніка та телекомунікації  
Спеціальність: 171 – Електроніка  
Рівень вищої освіти: Перший (бакалаврський) рівень

Розглянуто і схвалено Вченою радою СНУ ім. В. Даля,  
\_\_\_\_.\_\_\_\_. 2022 р. протокол № \_\_\_\_\_

Київ, 2022

## ЛИСТ ПОГОДЖЕННЯ

1. Вчена рада факультету інформаційних технологій та електроніки. Протокол № \_\_\_\_ від \_\_\_\_\_.2022 р.

Голова вченої ради факультету \_\_\_\_\_ С. О. Митрохін

2. Методична комісія факультету інформаційних технологій та електроніки. Протокол № \_\_\_\_ від \_\_\_\_\_.2022 р.

Голова методичної комісії факультету \_\_\_\_\_ О. І. Захожай

3. Випускаюча кафедра. Протокол № \_\_\_\_ від \_\_\_\_\_.2022 р.

Завідувач випускаючої кафедри \_\_\_\_\_ Ю. Е. Паєранд

### СТЕЙКХОЛДЕРИ:

Посада \_\_\_\_\_ ПІБ

Посада \_\_\_\_\_ ПІБ

Посада \_\_\_\_\_ ПІБ

## ПЕРЕДМОВА

Освітньо-професійна програма «Електроніка» підготовки здобувачів вищої освіти першого (бакалаврського) рівня розроблена у відповідності до нормативних документів

1. Закону України «Про вищу освіту» (зі змінами і доповненнями);
2. Постанови Кабінету Міністрів України від 30 грудня 2015 № 1187 «Про затвердження ліцензійних умов провадження освітньої діяльності» (зі змінами, внесеними Постановами КМУ);
3. Постанови Кабінету Міністрів України від 23 листопада 2011 року № 1341 «Про затвердження Національної рамки кваліфікацій» (зі змінами, внесеними Постановами КМУ)
4. Стандарту вищої освіти зі спеціальності 171 «Електроніка» для другого (магістерського) рівня вищої освіти, затвердженого Наказом МОН України від 30.04.2021 № 580.

Освітня програма визначає передумови доступу до навчання, її спрямування та основний фокус навчання та набуття компетенцій. Структура освітньої програми містить відомості про загальний бюджет годин, вимірюваний в кредитах ECTS. Перелік загальних та спеціальних компетентностей, нормативний зміст підготовки, сформульований у термінах результатів навчання, а також вимоги до внутрішньої системи забезпечення якості вищої освіти.

Освітньо-професійна програма розроблена проектною групою у складі:

**Захожай Олег Ігорович**, доктор технічних наук, доцент, професор кафедри програмування та математики СНУ ім. В. Даля;

**Паеранд Юрій Едуардович**, кандидат технічних наук, професор, завідувач кафедри електронних апаратів СНУ ім. В. Даля;

**Самойлова Жанна Георгіївна**, кандидат технічних наук, доцент, доцент кафедри електронних апаратів СНУ ім. В. Даля.

*Ця освітня програма не може бути повністю або частково відтворена, тиражована та розповсюджена без дозволу СНУ ім. В. Даля.*

# 1. ПРОФІЛЬ ОСВІТНЬОЇ ПРОГРАМИ ЗІ СПЕЦІАЛЬНОСТІ

## 171 «ЕЛЕКТРОНІКА»

<b>1 - Загальна інформація</b>	
<b>Повна назва закладу вищої освіти та структурного підрозділу</b>	Східноукраїнський національний університет імені Володимира Даля Міністерства освіти і науки України Факультет інформаційних технологій та електроніки Кафедра електронних апаратів
<b>Ступінь вищої освіти та назва кваліфікації мовою оригіналу</b>	Перший (бакалаврський) рівень вищої освіти, бакалавр з електроніки
<b>Офіційна назва освітньої програми</b>	Електроніка
<b>Тип диплому та обсяг освітньої програми</b>	Диплом бакалавра, одиничний, 240 кредитів ECTS, термін навчання 3 рік 10 місяців
<b>Наявність акредитації</b>	Акредитаційна комісія Міністерства освіти і науки України Сертифікат серія НД №1393292
<b>Цикл / рівень</b>	Перший (бакалаврський) рівень вищої освіти НРК України – 6 рівень, FQ-EHEA – перший цикл, EQF-LLL – 6 рівень
<b>Передумови</b>	Повна загальна середня освіта
<b>Мова(и) викладання</b>	Державна
<b>Термін дії освітньо-професійної програми</b>	До 01.07.2026 р.
<b>Інтернет-адреса постійного розміщення опису освітньої програми</b>	<a href="http://moodle2.snu.edu.ua/course/view.php?id=3966">http://moodle2.snu.edu.ua/course/view.php?id=3966</a>
<b>2 - Мета освітньої програми</b>	
Надати теоретичні знання та практичні уміння і навички, достатні для успішного виконання професійних обов'язків за спеціальністю «Електроніка»	

<b>3 – Характеристика освітньої програми</b>	
<b>Предметна область</b> (галузь знань, спеціальність, спеціалізація (за наявності))	Галузь знань: 17 Електроніка та телекомунікації Спеціальність 171 Електроніка
<b>Орієнтація освітньої програми</b>	Програма орієнтується на сучасні наукові дослідження в галузі електроніки, враховує специфіку роботи підприємств по виготовленню та сервісному обслуговуванню електронної техніки, орієнтує на актуальні спеціалізації, в рамках яких студент визначає професійну та наукову кар'єру.
<b>Основний фокус освітньої програми та спеціалізації</b>	Аналіз, розробка, обслуговування електронних пристроїв та систем. <i>Ключові слова:</i> електроніка, електронні пристрої, компоненти, проектування, конструювання, технології
<b>Особливості програми</b>	Цілеспрямоване, поглиблене вивчення дисциплін з фізичних основ функціонування елементної бази електроніки, принципів роботи і конструювання електронних пристроїв та систем
<b>4 – Придатність випускників до працевлаштування та подальшого навчання</b>	
<b>Придатність до працевлаштування</b>	Згідно державного класифікатора України: ДК 003:2010), випускник цієї програми може займати первинні посади: 21 Професіонали в галузі фізичних, математичних та технічних наук. 2144 Професіонали в галузі електроніки та телекомунікацій: - науковий співробітник (електроніка, телекомунікації); - науково-технічний консультант (електроніка та телекомунікації); - інженер електронної техніки та телекомунікацій; - інженер електронних систем автоматики; - інженер-конструктор в галузі електроніки; 2131 Професіонали в галузі обчислювальних систем: - розробник електронних обчислювальних систем; - розробник мікропроцесорних систем управління; 2132 Професіонали в галузі програмування. - інженер-програміст засобів автоматизації;

	- розробник програмного забезпечення мікроконтролерних систем.
<b>Подальше навчання</b>	Навчальна програма підготовки бакалаврів електроніки гарантує отримання необхідних знань та умінь в області сучасних електронних систем та приладів і надає студентам можливість навчання за програмою другого циклу за цією спеціальністю або суміжною – магістерською в університетах України та університетах інших країн.
<b>5 – Викладання та оцінювання</b>	
<b>Викладання та навчання</b>	<p>Освітня програма базується на студентоцентрованому підході до навчання. Форми проведення навчальних занять: лекція, лабораторні заняття, практичні заняття, семінар, індивідуальні заняття та консультації, самостійна робота здобувачів вищої освіти. Для викладання використовуються ресурси Електронного університету СНУ ім. В. Даля (<a href="http://moodle2.snu.edu.ua">moodle2.snu.edu.ua</a>), які дозволяють реалізувати асинхронний режим знайомства з навчальними матеріалами та виконання навчальних завдань, а також синхронний режим в формі вебінару. Таким чином, реалізація програми здійснюється за активним використанням технологій змішаного навчання (blended learning).</p> <p>Лекції проводяться провідними науковцями (професорами, доцентами) або спеціалістами у певній предметній області, які запрошуються для проведення занять. Лекції проводяться у приміщеннях, що пристосовані для цього, або в режимі онлайн з використанням технологій відеоконференцв'язку. Використання онлайн режиму проведення занять збільшує можливості залучення до навчання більш широкого кола фахівців, в тому числі досвідчених професіоналів в галузі електроніки та комп'ютерних систем автоматизації.</p> <p>Лабораторні заняття проводяться в спеціально обладнаних лабораторіях, які обладнані сучасною комп'ютерною технікою зі програмним забезпеченням загально та спеціального призначення, контрольно-вимірювальною апаратурою, лабораторними джерелами електроживлення, мікропроцесорними та мікроконтролерними лабораторно-налагоджувальними стендами.</p>

	<p>Для проведення практичних занять викладачами використовуються розроблені комплекти завдань, що входять до методичного забезпечення дисципліни та попередньо надаються здобувачам вищої освіти для ознайомлення.</p> <p>На семінарських заняттях викладач оцінює матеріал, підготовлений здобувачами вищої освіти, а також визначає рівень засвоєння матеріалу через проведення доповідей, дискусій тощо.</p> <p>Зміст самостійної роботи визначається відповідними методичними вказівками, які розробляються науково-педагогічними працівниками та заздалегідь надаються здобувачам вищої освіти для ознайомлення.</p> <p>Для проведення практики здобувачі вищої освіти направляються на профільні підприємства регіону, які здійснюють свою діяльність у фокусі цієї освітньої програми, або проводять дослідження на базі лабораторій кафедри із залученням для керівництва провідних науково-педагогічних працівників та професіоналів-практиків.</p> <p>В процесі навчання, кожного навчального року, здобувачі вищої освіти обирають для опанування вибіркові освітні компоненти з загальноуніверситетського каталогу, до якого включені компоненти різного спрямування (враховуючи широкий спектр спеціальностей та кафедр СНУ ім. В. Даля), що надає широкі можливості розвитку додаткових компетентностей та розширення кругозору здобувачів вищої освіти.</p> <p>Для виконання кваліфікаційної роботи кожен здобувач вищої освіти здійснює самостійний вибір тематики дослідження, а також наукового керівника з використанням спеціального ресурсу Електронного університету СНУ ім. В. Даля, з урахуванням власних інтересів та зацікавленості тим чи іншим напрямом діяльності. Окрім провідних науково-педагогічних працівників випускаючої кафедри, для здійснення наукового керівництва випускною кваліфікаційною роботою можуть залучатися провідні фахівці в галузі, тематика роботи яких співпадає з обраною тематикою здобувача.</p>
<p><b>Оцінювання</b></p>	<p>Для визначення рівня набутих компетенцій за кожною освітньою компонентою здійснюється поточний і підсумковий контроль. Наявність поточного контролю стимулює здобувачів вищої освіти до систематичної та регулярної роботи протягом семестру, а також</p>

	<p>виконання усіх навчальних доручень. Це сприяє засвоєнню усього переліку компетентностей, які стосуються кожної освітньої компоненти.</p> <p>Поточний контроль здійснюється за кожною навчальною активністю: виконання практичних завдань, лабораторних і контрольних робіт, тестів, індивідуальних завдань, курсового проектування тощо.</p> <p>Підсумковий контроль здійснюється у вигляді екзаменів і заліків.</p> <p>Атестація здобувачів вищої освіти здійснюється у формі публічного захисту кваліфікаційної роботи на засіданні екзаменаційної комісії.</p> <p>Кваліфікаційна робота не повинна містити академічний плагіат, а також підлягає обов'язковому оприлюдненню в репозитарію кваліфікаційних робіт в Електронному університеті СНУ ім. В. Даля.</p> <p>Оцінювання здійснюється в рейтингових балах та за шкалою ECTS.</p> <p>Для успішного проходження освітньої програми здобувач вищої освіти повинен отримати позитивні оцінки (не нижче E за ECTS) за всіма освітніми компонентами власного індивідуального плану, включаючи підсумкову атестацію у вигляді прилюдного захисту кваліфікаційної роботи.</p>
<b>6 – Програмні компетентності</b>	
<b>Інтегральна компетентність</b>	<p>Здатність розв'язувати складні спеціалізовані задачі та практичні проблеми професійної діяльності у галузі електроніки та/або у процесі навчання, що передбачає проведення досліджень та/або здійснення інновацій у галузі електроніки та характеризується комплексністю та невизначеністю умов і вимог.</p>
<b>Загальні компетентності</b>	<p>ЗК1. Здатність застосовувати знання у практичних ситуаціях.</p> <p>ЗК2. Знання та розуміння предметної області та розуміння професійної діяльності.</p> <p>ЗК3. Здатність спілкуватися державною мовою як усно, так і письмово.</p> <p>ЗК4. Здатність спілкуватися іноземною мовою.</p> <p>ЗК5. Навички використання інформаційних і комунікаційних технологій.</p> <p>ЗК6. Здатність вчитися і оволодівати сучасними знаннями.</p> <p>ЗК7. Здатність до пошуку, оброблення та аналізу інформації з різних джерел.</p>



	<p>ЗК8. Навички міжособистісної взаємодії.</p> <p>ЗК9. Здатність працювати в команді.</p> <p>ЗК10. Навички здійснення безпечної діяльності.</p> <p>ЗК11. Здатність оцінювати та забезпечувати якість виконуваних робіт.</p> <p>ЗК12. Визначеність і наполегливість щодо поставлених завдань і взятих обов'язків.</p> <p>ЗК13. Здатність реалізувати свої права і обов'язки як члена суспільства, усвідомлювати цінності громадянського (вільного демократичного) суспільства та необхідність його сталого розвитку, верховенства права, прав і свобод людини і громадянина в Україні.</p> <p>ЗК14. Здатність зберігати та примножувати моральні, культурні, наукові цінності і досягнення суспільства на основі розуміння історії та закономірностей розвитку предметної області, її місця у загальній системі знань про природу і суспільство та у розвитку суспільства, техніки і технологій, використовувати різні види та форми рухової активності для активного відпочинку та ведення здорового способу життя.</p>
<p><b>Спеціальні (фахові, предметні) компетентності</b></p>	<p>СК1. Здатність використовувати знання і розуміння наукових фактів, концепцій, теорій, принципів і методів для проектування та застосування приладів, пристроїв та систем електроніки.</p> <p>СК2. Здатність виконувати аналіз предметної області та нормативної документації, необхідної для проектування та застосування приладів, пристроїв та систем електроніки.</p> <p>СК3. Здатність інтегрувати знання фундаментальних розділів фізики та хімії для розуміння процесів твердотільної, функціональної та енергетичної електроніки, електротехніки</p> <p>СК4. Здатність враховувати соціальні, екологічні, етичні, економічні та комерційні міркування, що впливають на ефективність та результати інженерної діяльності в галузі електроніки.</p> <p>СК5. Здатність застосовувати відповідні математичні, наукові й технічні методи, сучасні інформаційні технології і комп'ютерне програмне забезпечення, навички роботи з комп'ютерними мережами, базами даних та Інтернет-ресурсами для вирішення інженерних задач в галузі електроніки.</p>

	<p>СК6. Здатність ідентифікувати, класифікувати, оцінювати і описувати процеси у приладах, пристроях та системах електроніки за допомогою аналітичних методів, засобів моделювання, дослідних зразків та результатів експериментальних досліджень.</p> <p>СК7. Здатність застосовувати творчий та інноваційний потенціал в синтезі інженерних рішень і в розробці конструкцій пристроїв та систем електроніки.</p> <p>СК8. Здатність вирішувати інженерні задачі в галузі електроніки з урахуванням всіх аспектів розробки, проектування, виробництва, експлуатації та модернізації електронних приладів, пристроїв та систем.</p> <p>СК9. Здатність визначати та оцінювати характеристики та параметри матеріалів електронної техніки, аналогових та цифрових електронних пристроїв для проектування мікропроцесорних та електронних систем.</p> <p>СК10. Здатність застосовувати на практиці галузеві стандарти та стандарти якості функціонування пристроїв та систем електроніки.</p> <p>СК12. Здатність контролювати і діагностувати стан обладнання, застосовувати сучасні електронні компоненти та технічні засоби, виконувати профілактику, ремонт та технічне обслуговування електронних пристроїв та систем, монтувати, налагоджувати та ремонтувати аналогові, цифрові та оптичні модулі, розробляти та виготовляти друковані плати, розробляти програмне забезпечення для мікроконтролерів.</p>
--	---

#### **7 – Нормативний зміст підготовки, сформульований у термінах результатів навчання**

P1. Використовувати документацію, пов'язану з професійною діяльністю, із застосуванням сучасних технологій та засобів офісного устаткування; сприймати та використовувати іноземні мови, включаючи спеціальну термінологію, для проведення пошуку літератури та перекладу текстів зарубіжних авторів з технічної та фахової тематики.

P2. Знаходити необхідну інформацію в інформаційному просторі, використовуючи знання основ інформатики та сучасних інформаційних технологій, методів пошуку, аналізу та узагальнення даних.

P3. Слідувати нормам сучасної української літературної мови у діловій, професійній та соціокультурних сферах.

- P4. Знати про основні засоби, форми та методи, принципи фізичного виховання та основ здоров'я.
- P5. Дотримуватися вимог нормативних актів з охорони праці і правил техніки безпеки праці та виробничої санітарії.
- P6. Здатність використовувати у своїй діяльності вимоги екології та реалізовувати заходи щодо ресурсо - та енергозбереження.
- P7. Здатність демонструвати базові знання в галузі соціально-гуманітарних та економічних наук.
- P8. Розуміння основних законів і механізмів перетворення хімічних речовин, сутності хімічних процесів та впливу різних хімічних факторів на ці процеси.
- P9. Визначати принцип побудови, дії і перевіряти функціонування пристроїв електронної техніки за допомогою наукових концепцій, теорій та методів.
- P10. Впорядковувати та відтворювати знання розділів математики, що мають відношення до базового рівня інженерної кваліфікації: диференційне та інтегральне числення, алгебра, функціональний аналіз дійсних і комплексних змінних, векторів та матриць, векторне числення, диференційні рівняння в звичайних та часткових похідних, ряд Фур'є, статистичний аналіз, теорія інформації, чисельні методи.
- P11. Класифікувати та описувати фундаментальні принципи теоретичної фізики (електродинаміка, аналітична механіка, електромагнетизм, статистична фізика, фізика твердого тіла), знаходити рішення практичних задач синтезу пристроїв електронної техніки шляхом застосування відповідних моделей та теорій.
- P12. Використовувати інформаційні та комунікаційні технології, прикладні та спеціалізовані програмні продукти для вирішення задач розробки та проектування обладнання приладів електроніки, демонструвати навички програмування.
- P13. Застосовувати навички експериментування (знання порядку проведення експериментів та методів обробки експериментальних даних) для перевірки гіпотез та дослідження електронних пристроїв, демонструвати знання стандартного обладнання, планування, складання схем, збирання, аналізу та критичного оцінювання отриманих результатів.
- P14. Оцінювати параметри роботи технічного стану пристроїв електронної техніки, організовувати та проводити планові та позапланові технічні обслуговування, налагодження технологічного устаткування у відповідності до поточних вимог виробництва.
- P15. Демонструвати знання та розуміння основ твердотільної електроніки, наноелектроніки, електротехніки, аналогової та цифрової схемотехніки, мікропроцесорної техніки.
- P16. Визначати та ідентифікувати математичні моделі технологічних об'єктів на основі знань теорії автоматизованого керування при розробці у комп'ютерному середовищі нових пристроїв електроніки при виборі оптимального рішення.

P17. Проектувати та конструювати електронну техніку із застосуванням засобів автоматичного проектування з перевіркою відповідності стандартам, технічним умовам та іншим нормативним документам.

P18. Досліджувати електронну техніку з урахуванням специфіки вибраних технічних засобів та відповідної технічної документації.

P19. Розуміти, опираючись на знання теоретичних основ електротехніки, сутність різних електричних та магнітних процесів, робити якісний та кількісний аналіз таких процесів в різних пристроях із залученням сучасних засобів обчислювальної техніки.

P20. Вміти використовувати отримані професійні знання для побудови схемотехнічних рішень на основі електрофізичних процесів в напівпровідникових пристроях електроніки, розрахунку їх статичних і динамічних характеристик в різних режимах роботи.

P21. Вміти проводити розрахунки для аналізу перехідних та сталих режимів роботи електронних пристроїв.

P22. Вміти розробляти модулі програмного забезпечення з реєстрації, обробки, відображення і генерації сигналів для мікроконтролерних систем і персональних комп'ютерів.

P23. Вміти komponувати та реалізовувати блоки вводу та відображення інформації в електронних пристроях та системах, що використовують мікроконтролерні системи керування.

P24. Вміти розробляти робочу технічну документацію, оформлювати проектно-конструкторські роботи з перевіркою відповідності стандартам, технічним умовам та іншим нормативним документам.

P25. Вміти проводити установку, запуск в експлуатацію, обслуговування, контроль робочих параметрів та ремонт електронних пристроїв та систем різного призначення.

## 8 – Ресурсне забезпечення освітньої програми

### Характеристики людських ресурсів

Підбір науково-педагогічних працівників на освітню програму здійснюється відповідно до їхньої професійної компетентності. Освітні компоненти викладаються науково-педагогічними працівниками, що проводять практичну та/або наукову діяльність в певній області, мають відповідні наукові та методичні розробки. Для кожного науково-педагогічного працівника є обов'язковим періодичне проходження стажування (не рідше ніж 1 раз на п'ять років, або декілька разів протягом п'яти років). Кожен викладач має професійні активності за останні 5 років, згідно п. 38 Ліцензійних вимог провадження освітньої діяльності.

<p><b>Характеристики матеріально-технічного забезпечення</b></p>	<p>СНУ ім. Володимира Даля, а також кафедра, що є випускаючою за цією освітньою програмою, має в своєму розпорядженні необхідну кількість навчальних аудиторій, комп'ютерних класів, мультимедійного презентаційного обладнання, спеціалізованих лабораторій електронної техніки. Усі навчальні аудиторії мають доступ до загально університетської локальної мережі, яка, в свою чергу, має доступ до глобальної мережі Internet. Доступ до мережі безкоштовний та безлімітний.</p>
<p><b>Характеристики інформаційного та навчально-методичного забезпечення</b></p>	<p>Основні інформаційні ресурси щодо навчання в СНУ ім. Володимира Даля, та цієї освітньої програми, містяться на 4 платформах, постійний доступ до яких в режимі 24/7 забезпечується як з локальної мережі так і по Internet: офіційний сайт СНУ ім. Володимира Даля (<a href="https://snu.edu.ua/">https://snu.edu.ua/</a>), платформа сайтів кафедр (<a href="https://deps.snu.edu.ua/">https://deps.snu.edu.ua/</a>), Електронний університет СНУ ім. Володимира Даля (платформа електронного навчання та документообігу <a href="http://moodle2.snu.edu.ua/">http://moodle2.snu.edu.ua/</a>), сайт наукової бібліотеки СНУ ім. Володимира Даля (<a href="http://library.snu.edu.ua/">http://library.snu.edu.ua/</a>).</p> <p>Офіційний сайт містить інформацію про загальні умови вступу та навчання в університеті, посилання на освітні ресурси. Електронний університет СНУ ім. В. Даля містить електронні курси за освітніми програмами, ресурси для реалізації освітнього процесу в синхронному та асинхронному режимах, портфоліо освітніх програм, каталог вибіркового освітніх компонент для реалізації здобувачами вищої освіти права обрання індивідуальної освітньої траєкторії, ресурс для обрання та запису на вивчення вибіркового освітніх компонент, інші освітні активності. На платформі сайтів кафедр міститься інформація щодо діяльності структурних підрозділів, їх кадрового складу, а також посилання на інформаційно-довідкові ресурси щодо вступу та навчання за освітньою програмою. Наукова бібліотека, окрім наявного фонду видань у паперовому вигляді, забезпечує доступ до повнотекстових баз даних навчальної та наукової літератури, а також доступ до науко-метричних баз даних.</p>
<p><b>9 – Академічна мобільність</b></p>	
<p><b>Національна кредитна мобільність</b></p>	<p>Припускається навчання та проведення наукових досліджень в інших закладах вищої освіти та наукових установах на договірних</p>

	<p>мовах. Також, платформа «Електронний університет СНУ ім. В. Даля» дозволяє залучати досвідчених фахівців і науковців для онлайн проведення занять зі здобувачами вищої освіти за цією програмою. Для керівництва практикою та виконанням кваліфікаційної роботи можуть залучатися досвідчені фахівці, науковці інших наукових і освітніх установ, якщо напрям їхньої діяльності співпадає з тематикою дослідження здобувача вищої освіти.</p> <p>Національна кредитна мобільність може реалізовуватися на основі укладених договорів про співпрацю між СНУ ім. Володимира Даля та науковими установами, а також закладами вищої освіти.</p>
<b>Міжнародна кредитна мобільність</b>	Міжнародна кредитна мобільність може реалізовуватися на основі двосторонніх договорів між СНУ ім. Володимира Даля та закладами вищої освіти, науковими установами, провідними підприємствами зарубіжних країн-партнерів.
<b>Навчання іноземних здобувачів вищої освіти</b>	<p>Навчання іноземних здобувачів вищої освіти можливе на загальних умовах вступу за рахунок міжнародних донорів, а також фізичних та юридичних осіб.</p> <p>Також, в рамках договорів між СНУ ім. Володимира Даля та іноземних закладів вищої освіти, іноземні здобувачі вищої освіти можуть реалізовувати своє право на академічну мобільність навчаючись у СНУ ім. Володимира Даля.</p>

## 2. НОРМАТИВНИЙ ЗМІСТ ПІДГОТОВКИ

### 2.1. Структура освітньої програми

<b>Цикли підготовки</b>	<b>Кількість кредитів ECTS</b>
<b>Загальний обсяг освітньої програми другого ступеня вищої освіти:</b>	240
З них:	
обов'язкові освітні компоненти	180 (75 %)
вибіркові навчальні дисципліни	60 (25 %)

## 2.2 Перелік обов'язкових освітніх компонент програми

Код н/д	Освітні компоненти програми (навчальні дисципліни, курсові проекти (роботи), практики, кваліфікаційна робота)	Кількість кредитів	Форма підсумк. контролю
1	2	3	4
<b>Обов'язкові освітні компоненти</b>			
ОК 01	Українська мова (за професійним спрямуванням)	4	залік, іспит
ОК 02	Історія України і української культури	4	іспит, залік
ОК 03	Іноземна мова	14	залік
ОК 04	Філософія	3	залік
ОК 05	Безпека життєдіяльності, основи охорони праці, цивільний захист	1,5	залік
ОК 06	Інформатика	9	залік
ОК 07	Психологія ділового спілкування	3	залік
ОК 08	Правознавство	3	залік
ОК 09	Вища математика	8	екзамен
ОК 10	Фізика	10	екзамен
ОК 11	Хімія	5	залік
ОК 12	Вступ до спеціальності	5	залік
ОК 13	Теорія ймовірностей та математична статистика	4	екзамен
ОК 14	Фізичні основи електроніки	4,5	екзамен
ОК 15	Матеріали електронної техніки	4	залік
ОК 16	Теорія електричних кіл	12	екзамен
ОК 17	Твердотільна електроніка	5	екзамен
ОК 18	Пристрої аналогової електроніки	6	екзамен
ОК 19	Курсова робота з пристроїв аналогової електроніки	1	диф. залік
ОК 20	Пристрої цифрової електроніки	6,5	екзамен
ОК 21	Курсова робота з пристроїв цифрової електроніки	1	диф. залік
ОК 22	Енергетична електроніка	6,5	екзамен
ОК 23	Моделювання в електроніці	4,5	екзамен
ОК 24	Мікропроцесорна техніка	4,5	екзамен
ОК 25	Методи математичного моделювання і оптимізації електронних систем	4,5	екзамен

<b>Код н/д</b>	<b>Освітні компоненти програми (навчальні дисципліни, курсові проекти (роботи), практики, кваліфікаційна робота)</b>	<b>Кількість кредитів</b>	<b>Форма підсумк. контролю</b>
1	2	3	4
ОК 26	Основи конструювання та надійність електронних пристроїв	6,5	екзамен
ОК 27	Курсовий проект з основи конструювання та надійності електронних пристроїв	1,5	диф. залік
ОК 28	Фізичне виховання	4	залік
ОК 29	Виробнича практика	4,5	диф. залік
ОК 30	Переддипломна практика	6	диф. залік
ОК 31	Підготовка та захист випускної кваліфікаційної роботи бакалавра	24	диф. залік
<b>Загальний обсяг нормативних компонент:</b>		<b>180</b>	

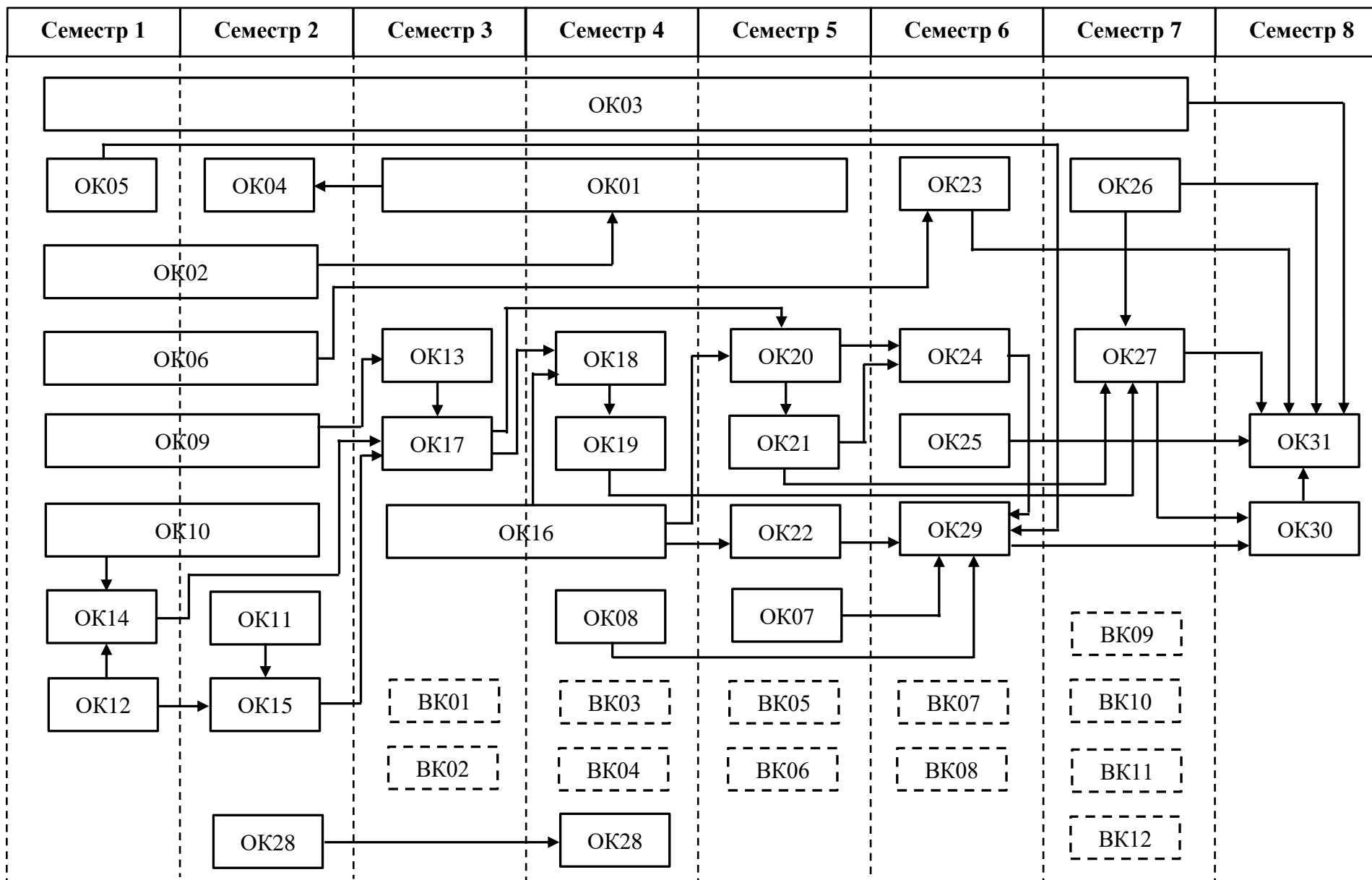


### **2.3. Вибіркові освітні компоненти програми**

Вибіркові освітні компоненти обираються здобувачами вищої освіти з інституціонального каталогу. Освітня програма передбачає обрання 8 освітніх компонент у п'ятьох семестрах починаючи з третього і закінчуючи сьомим по 5 кредитів кожна. З третього по шостий семестр обираються по 2 компоненти за семестр, а у сьомому – чотири компонента. Для збільшення можливих альтернатив для обрання, усі освітні компоненти інституціонального каталогу уніфіковані за обсягом кредитів або 5 кредитів. Таким чином, здобувач вищої освіти під час навчання за освітньою програмою обирає 12 компонентів по 5 кредитів. Разом 60 кредитів (або 25% загального обсягу).

## 2.4. Структурно-логічна схема освітньої програми

В структурно-логічній схемі освітньої програми вибіркові освітні компоненти позначені ВК01...ВК12 обсягом 5 кредитів кожна



## 2.5. Матриця відповідності програмних компетентностей обов'язковим освітнім компонентам

	OK 01	OK 02	OK 03	OK 04	OK 05	OK 06	OK 07	OK 08	OK 09	OK 10	OK 11	OK 12	OK 13	OK 14	OK 15	OK 16	OK 17	OK 18	OK 19	OK 20	OK 21	OK 22	OK 23	OK 24	OK 25	OK 26	OK 27	OK 28	OK 29	OK 30	OK 31
ЗК01	+		+					+	+	+						+	+		+		+		+	+		+	+		+	+	
ЗК02												+		+				+		+				+		+	+		+	+	+
ЗК03	+																					+									
ЗК04			+																												
ЗК05						+			+			+												+							+
ЗК06						+						+						+		+		+								+	+
ЗК07	+		+			+						+																+		+	+
ЗК08							+																						+		+
ЗК09																												+	+		
ЗК10					+		+																						+	+	
ЗК11																			+		+						+		+		+
ЗК12																			+		+						+			+	+
ЗК13		+						+																							
ЗК14		+		+				+																				+			
СК01										+						+	+							+	+					+	+
СК02																		+	+	+	+					+		+	+	+	
СК03										+	+			+			+														
СК04							+	+																				+	+	+	
СК05												+											+		+				+	+	
СК06																	+	+					+								+
СК07																											+		+	+	
СК08																			+		+						+		+	+	
СК09															+									+							
СК10																											+		+	+	+
СК12																										+	+		+		

**2.6. Матриця забезпечення програмних результатів навчання обов'язковими освітніми компонентами**

	OK 01	OK 02	OK 03	OK 04	OK 05	OK 06	OK 07	OK 08	OK 09	OK 10	OK 11	OK 12	OK 13	OK 14	OK 15	OK 16	OK 17	OK 18	OK 19	OK 20	OK 21	OK 22	OK 23	OK 24	OK 25	OK 26	OK 27	OK 28	OK 29	OK 30	OK 31			
P1			+																					+							+			
P2						+						+																			+			
P3	+																																	
P4																													+					
P5					+																										+			
P6					+																										+			
P7		+		+			+	+																										
P8											+																							
P9														+			+	+		+		+		+										
P10									+				+																					
P11										+																								
P12						+																			+							+		
P13																		+		+		+	+											
P14																														+				
P15														+		+																		
P16																							+		+									
P17																												+			+	+		
P18																		+		+		+								+	+			
P19																+																		
P20																				+		+	+								+	+		
P21																+																		
P22																								+										
P23																								+										
P24																											+	+			+	+		
P25																														+				

### 3. ФОРМА АТЕСТАЦІЇ ЗДОБУВАЧІВ ВИЩОЇ ОСВІТИ

<b>Форма атестації здобувачів вищої освіти</b>	Атестація здобувачів вищої освіти відбувається у формі публічного захисту кваліфікаційної роботи магістра на засіданні екзаменаційної комісії зі спеціальності 171 Електроніка.
<b>Вимоги до кваліфікаційної роботи</b>	<p>Кваліфікаційна робота для першого (бакалаврського) ступеня вищої освіти передбачає самостійне вирішення прикладної задачі у сфері електроніки, що потребує проведення досліджень та/або здійснення інновацій.</p> <p>Кваліфікаційна робота бакалавра передбачає публічний захист, за результатами якого екзаменаційна комісія приймає рішення щодо присудження чи не присудження ступеня магістра здобувачеві.</p> <p>Обов'язковою вимогою до кваліфікаційної роботи і виконання норм доброчесності: відсутність плагіату, інших форм неприпустимого використання результатів, отриманих іншими особами, фабрикавання та імітації науково-технічних результатів.</p> <p>Структура і зміст кваліфікаційної роботи залежить від обраного напрямку і тематики дослідження порядок підготовки і захисту кваліфікаційної роботи регламентується внутрішніми положеннями СНУ ім. В. Даля.</p> <p>Електронний варіант кваліфікаційної роботи розміщується в інституційному репозиторії кваліфікаційних робіт (у відкритому доступі).</p>
<b>Вимоги до публічного захисту</b>	<p>В процесі захисту здобувач повинен продемонструвати актуальність обраної тематики роботи, визначити мету і основні задачі роботи, а також предмет і об'єкт дослідження.</p> <p>В якості ілюстративного матеріалу, під час захисту, здобувач може використовувати презентацію, а також моделі, дослідні зразки, розроблені компоненти системи та програмне забезпечення.</p> <p>Викладення основних положень кваліфікаційної роботи, що виносяться на захист, повинно надаватися стисло але інформативно, з акцентом на основні значущі елементи. Обов'язково повинен бути продемонстрований доробок здобувача по тематиці роботи.</p> <p>Кваліфікаційна робота, до моменту захисту, надається рецензентові для кваліфікаційної експертизи за результатами якої надається письмовий відгук, який розглядається під час захисту.</p> <p>Під час захисту, запитання по тематиці роботи можуть задаватися здобувачеві з боку членів екзаменаційної комісії, або присутніх на публічному захисті. Питання, що ставляться здобувачеві, повинні стосуватися виключно тематики дослідження та аспектів що виносяться на захист. У випадку, якщо питання ставиться у розріз тематики дослідження – голова екзаменаційної комісії може зняти питання з обговорення.</p>