

МІНІСТЕРСТВО ОСВІТИ І НАУКИ УКРАЇНИ
ЛУГАНСЬКИЙ НАЦІОНАЛЬНИЙ АГРАРНИЙ УНІВЕРСИТЕТ

ЗАТВЕРДЖЕНО
Вченою радою ЛНАУ
протокол № 03-03/6BP
від « 30 » 06 2022 року

ВВЕДЕНО В ДІЮ
наказ № 101-вр
від « 30 » 06 2022 року
перший проректор, заступник голови
комісії з реорганізації
Л. Мартинець Лілія МАРТИНЕЦЬ



ОСВІТНЬО-ПРОФЕСІЙНА ПРОГРАМА
АГРОНОМІЯ / AGRONOMY

РІВЕНЬ ВИЩОЇ ОСВІТИ	другий (магістерський)
СТУПІНЬ ВИЩОЇ ОСВІТИ	магістр
ГАЛУЗЬ ЗНАНЬ	20 Аграрні науки та продовольство
СПЕЦІАЛЬНІСТЬ	201 Агронومія

ЛИСТ ПОГОДЖЕННЯ
освітньо-професійної програми

АГРОНОМІЯ / AGRONOMY

РЕКОМЕНДОВАНО

Радою з якості вищої освіти у
Луганському національному аграрному
університеті
протокол № 01-10/6РЯ від 23.06.2022 р.

Заступник голови Ради з якості,
перший проректор
Л. Мартинець Лілія МАРТИНЕЦЬ

ПОГОДЖЕНО

Директор Центру якості, професійної
адаптації та консалтингу

Яна Клименко Яна КЛИМЕНКО

РЕКОМЕНДОВАНО

Вченою радою
ННІ агрономії та будівництва

протокол № _____ від _____ 2022 р.

Голова Олексій ОВЧАРЕНКО

Голова експертної комісії з якості вищої
освіти факультету агрономії та
будівництва

_____ Олексій ПРОКОПЕНКО

ІНІЦІЙОВАНО:

Кафедрою агрономії та лісівництва
протокол № ____ від _____ 2022 р.
Завідувач кафедри агрономії та лісівництва
_____ Сергій ХАЛІН

ПРОЄКТНА ГРУПА

Гарант: _____ Віктор ТИМЧУК

Члени групи:

_____ Надія СКНИПА
_____ Сергій ХАЛІН

ПЕРЕДМОВА

Освітня програма для підготовки здобувачів вищої освіти другого (магістерського) рівня за спеціальністю 201 «Агрономія» розроблена відповідно до Стандарту вищої освіти за спеціальністю 201 «Агрономія» для другого (магістерського) рівня вищої освіти, затвердженого та введеного в дію наказом Міністерства освіти і науки України від 17.11.2020 р. № 1420, до Закону України «Про вищу освіту» від 01.07.2014 р. № 1556-VII, Постанови Кабінету Міністрів України від 23.11.2011 р. № 1341 «Про затвердження Національної рамки кваліфікацій», Постанови Кабінету Міністрів України від 30.12.2015 р. № 1187 «Про затвердження Ліцензійних умов провадження освітньої діяльності закладів освіти» (зі змінами), Постанови Кабінету Міністрів України від 29.04.2015 р. № 266 «Про затвердження переліку галузей знань і спеціальностей, за якими здійснюється підготовка здобувачів вищої освіти», рекомендацій і дорожньої карти експертної комісії НАЗЯВО

Розроблено проектною групою у складі:

Тимчук Віктор Михайлович, кандидат сільськогосподарських наук, доцент кафедри агрономії та лісівництва, *гарант освітньої програми*.

Скнипа Надія Леонідівна, директор ННІ агрономії та будівництва, *член проектною групи*.

Халін Сергій Федосійович, кандидат сільськогосподарських наук, завідувач кафедри агрономії та лісівництва ННІ агрономії та будівництва, *член проектною групи*.

Рецензії-відгуки зовнішніх стейкхолдерів:

1. Царюк М.В., голова ФГ «Новий-Айдар».

2. Вінюков О.О., директор Донецької державної сільськогосподарської дослідної станції Національної академії аграрних наук України.

1. ПРОФІЛЬ ОСВІТНЬО-ПРОФЕСІЙНОЇ ПРОГРАМИ

<i>1. Загальна інформація</i>	
Тип диплому та обсяг освітньої програми	Диплом магістра, одиничний, 90 кредитів ЄКТС, термін навчання – 1 рік 4 місяці
Повна назва вищого навчального закладу та структурного підрозділу	Луганський національний аграрний університет ННІ агрономії та будівництва Кафедра агрономії та лісівництва
Акредитаційна організація	Національне агентство із забезпечення якості вищої освіти
Наявність акредитації	Сертифікат про акредитацію № _____ від _____ 2021 рішення Національного агентства із забезпечення якості вищої освіти від _____ 2021, протокол № _____ строк дії до _____ 2026
Цикл/рівень	НРК України – 7 рівень, QF ENEA – Second cycle, EQF LLL – level 7, рівень освіти – другий (магістерський)
Обмеження щодо форм навчання	відсутні
Передумови	СО «бакалавр / ОКР «спеціаліст»
Освітня кваліфікація	Магістр з агрономії
Професійна кваліфікація	Відсутня
Кваліфікація в дипломі	Ступінь вищої освіти – магістр Спеціальність – 201 Агрономія / Agronomy Освітньо-професійна програма – Агрономія / Agronomy
Мова(и) викладання	українська
Інтернет адреса постійного розміщення опису освітньої програми	https://lgnau.edu.ua
<i>2. Мета освітньої програми</i>	
Підготувати висококваліфікованого, конкурентоспроможного професіонала, який має спеціалізовані знання, що включають сучасні наукові здобутки у сфері професійної діяльності або галузі знань і є основою для оригінального і самостійного мислення та проведення досліджень, уміння/навички розв'язання проблем, необхідні для проведення досліджень та/або провадження інноваційної діяльності з метою розвитку нових знань та процедур, здатний розв'язувати складні задачі і проблеми у сфері агрономії у змінних сучасних умовах.	
<i>3. Характеристика освітньої програми</i>	
Предметна область (галузь знань, спеціальність, спеціалізація)	Галузь знань: 20 Аграрні науки та продовольство Спеціальність: 201 Агрономія <i>Об'єкт вивчення та діяльності:</i> технологічні процеси вирощування сільськогосподарських культур. <i>Цілі навчання:</i> формування у здобувачів вищої освіти здатності розв'язувати складні задачі і проблеми у сфері агрономії. <i>Теоретичний зміст предметної області:</i> рослинництво та управління ґрунтами, сортовими ресурсами та збереження біологічного розмаїття. <i>Об'єктами професійної діяльності магістрів є</i> сільськогосподарські культури та їх сорти (гібриди), селекційний процес, агроландшафти, природні кормові угіддя, ґрунт та збереження і підвищення його

	<p>родючості, оптимізація живлення рослин, шкідливі організми і засоби захисту від них, технології виробництва, зберігання та первинної переробки продукції рослинництва.</p> <p><i>Методи, методики та технології:</i> загальнонаукові (гіпотеза, експеримент, аналіз, індукція, дедукція, моделювання, узагальнення) та спеціальні (лабораторний, вегетаційний, лізиметричний, вегетаційно-польовий) методи аналізу даних, агротехнічні заходи, загальні технології вирощування сільськогосподарських культур.</p> <p><i>Інструменти та обладнання (об'єкти/предмети, пристрої та прилади, які здобувач вищої освіти вчиться застосовувати і використовувати):</i> комп'ютерні програми, ресурси ІТ технологій, машини, механізми та інструменти до технологічних процесів вирощування високоякісної продукції сільськогосподарських культур з використанням елементів ресурсозбереження та екологічної безпеки.</p>
Орієнтація освітньої програми	<p>Освітньо-професійна програма ґрунтується на застосуванні концепцій, теорій та системного застосування наукових методів природничих наук для розв'язання спеціалізованих задач та вирішення практичних проблем сільськогосподарського виробництва на конкурентоздатному рівні, які характеризуються комплексністю та варіабельністю умов виробництва. Можлива подальша професійна кар'єра (займання управлінських посад) у галузі сільського господарства, аграрного бізнесу та аналітично-прогнозних структур у сфері рослинництва, тваринництва, вирощування зернових та технічних культур, овочівництва, садівництва, в науково-дослідних установах.</p>
Основний фокус освітньої програми та спеціалізація	<p>Акцент робиться на системному підході щодо застосування сучасних методів вирощування рослин, проектуванні сівозмін, підборі рослин, технологіях (включаючи конвергентні), агротехніці, інтегрованому захисті рослин з метою підвищення ефективності сільськогосподарського виробництва за алгоритмом: «об'єкт-зона-механізми».</p>
Особливості програми	<p>Активізація персоніфікації навчання за рахунок менторства (тьюторства, коучинга) та системної співпраці аграрного бізнесу, науки та освіти з використанням потенціалу проєкти «Агрокебети». Залучення вітчизняних і зарубіжних експертів-практиків і потенціалу дуальної форми освіти та інтернаціоналізації.</p>
4. Придатність випускників до працевлаштування та подальшого навчання	
Придатність до працевлаштування	<p>Робочі місця в провідних агроформуваннях аграрного бізнесу, вищих навчальних закладів, фермерських господарствах, сільськогосподарських підприємствах різних форм власності, наукових організаціях,</p>

	державних установах та лабораторіях на посадах керівників середньої та вищої керівних ланок: головний агроном, керівник підрозділу, керівник сервісного аграрного підприємства, фахівець райдержадміністрацій, фахівець в міністерствах і відомствах, агроном-дослідник.
Подальше навчання	Магістр може продовжити навчання за програмою третього (освітньо-наукового) рівня вищої освіти.
5. Викладання та оцінювання	
Викладання та навчання	Студентоцентричне персоніфіковане, проблемно-орієнтоване навчання, коучинг (менторство) індивідуально-творчий підхід системно скоординований з аграрним бізнесом. Електронне навчання в системі Moodle з використанням елементів дистанційного навчання. Лекції, лабораторні роботи, семінари, практичні заняття. Самостійна робота на основі підручників та конспектів, електронних освітніх ресурсів, консультації та коучинг з викладачами.
Оцінювання	Письмове та усне опитування, тестування, презентації, заліки, екзамени, захист звітів про практику, атестація.
6. Програмні компетентності	
Інтегральна компетентність	Здатність самостійно розв'язувати складні задачі і проблеми у сфері агрономії під час здійснення професійної діяльності або у процесі навчання, що передбачає проведення досліджень та/або здійснення інновацій та характеризується комплексністю та невизначеністю умов.
Загальні компетентності (ЗК)	ЗК1. Здатність до абстрактного мислення, аналізу, синтезу; ЗК2. Здатність діяти в нестандартних ситуаціях, нести соціальну і етичну відповідальність за прийняті рішення; ЗК3. Здатність до саморозвитку, самореалізації, використання творчого потенціалу. ЗК4. Здатність до комунікації в усній і письмовій формах на державній та іноземних мовах для вирішення завдань професійної діяльності; ЗК5. Здатність керувати колективом у сфері професійної діяльності, толерантно сприймаючи соціальні, етнічні, конфесійні і культурні відмінності. ЗК6. Прагнення до збереження навколишнього середовища.
Спеціальні (фахові) компетентності (СК)	СК1. Здатність керувати колективом, забезпечувати розвиток персоналу, толерантно сприймати соціальні, етнічні та культурні відмінності. СК2. Здатність аналізувати та оцінювати сучасні проблеми, перспективи розвитку та науково-технічну політику в сфері агрономії. СК3. Здатність створювати нові технології та застосовувати сучасні технології агрономії, враховуючи їх особливості та користуючись передовим досвідом їх впровадження, розробляти наукові основи технологій вирощування сільськогосподарських культур.

	<p>СК4. Здатність оцінювати придатність земель для вирощування сільськогосподарських культур з урахуванням вимог щодо забезпечення кількості та якості продукції.</p> <p>СК5. Здатність розв'язувати складні задачі у широких або мультидисциплінарних контекстах на основі спеціалізованих концептуальних знань, що включають сучасні наукові здобутки у сфері агрономії.</p> <p>СК6. Здатність презентувати результати професійної та наукової діяльності фахівцям і нефахівцям.</p> <p>СК7. Здатність самостійно організовувати та проводити наукові дослідження з використанням загальноприйнятих методів і стандартів ґрунтових і рослинних зразків.</p> <p>СК8. Здатність до розробки та викладання навчальних дисциплін у закладах вищої та фахової передвищої освіти.</p>
7. Програмні результати навчання	
ПРН01	Використовувати методологію наукових досліджень, спеціальні методи та інструменти експериментальних досліджень, сучасні методи обробки даних для розв'язання складних задач агрономії.
ПРН02	Інтегрувати знання з різних галузей для розв'язання складних теоретичних та/або практичних задач і проблем агрономії.
ПРН03	Розробляти і реалізовувати економічно значущі виробничі і дослідницькі проекти в сфері агрономії з урахуванням наявних ресурсів та обмежень, технічних, соціальних, правових та екологічних аспектів.
ПРН04	Здійснювати пошук необхідної інформації та оцінювати її в науково-технічній літературі, аналізувати, обробляти та оцінювати цю інформацію.
ПРН05	Планувати і виконувати наукові і прикладні дослідження в сфері агрономії, аналізувати результати, обґрунтовувати висновки.
ПРН06	Оцінювати та аналізувати сучасний асортимент мінеральних добрив, хімічних засобів захисту рослин, продуктів біотехнологій з метою розробки науково обґрунтованих систем їхнього застосування.
ПРН07	Розробляти та реалізовувати проекти екологічно безпечних прийомів і технологій виробництва високоякісної продукції рослинництва з урахуванням особливостей агроландшафтів та економічної ефективності.
ПРН08	Управляти робочими процесами, які є складними, непередбачуваними, приймати ефективні рішення, оцінювати та порівнювати альтернативи, аналізувати ризики.
ПРН09	Вільно спілкуватися державною та іноземною мовами для обговорення результатів професійної діяльності, досліджень та інноваційних проектів у сфері аграрних наук та продовольства.
ПРН10	Здійснювати ефективне управління персоналом і ресурсами, забезпечувати професійний розвиток персоналу, об'єктивно оцінювати результати діяльності колективу та внесок його учасників до цих результатів.
ПРН11	Здійснювати бізнесове проектування та маркетингове оцінювання виконання і впровадження інноваційних розробок.
ПРН12	Добирати оптимальну стратегію господарювання в агрономії, у тому числі за нечіткості цілей та невизначеності умов.
ПРН13	Надавати консультації з питань інноваційних технологій в агрономії.
8. Ресурсне забезпечення реалізації програми	
Кадрове забезпечення	До реалізації програми залучаються науково-педагогічні працівники з науковими ступенями та вченими званнями, які мають підтверджений рівень наукової та професійної активності

	відповідно до Ліцензійних умов. З метою підвищення фахового рівня всі науково-педагогічні працівники регулярно проходять підвищення кваліфікації, займаються безперервним професійним саморозвитком, проходять стажування.
Матеріально-технічне забезпечення	навчальні корпуси; гуртожитки; комп'ютерні класи; пункти харчування; точки бездротового доступу до мережі Інтернет; мультимедійне обладнання; спортивний зал, спортивні майданчики. Матеріально-технічне забезпечення оновлюється за рахунок участі в міжнародних грантових проектах. Для проведення практичних занять та польових досліджень використовується дослідне поле. Створено розгалужену мережу баз виробничих практик на підприємствах роботодавців на території Луганської та Донецької областей.
Інформаційне та навчально-методичне забезпечення	<ul style="list-style-type: none"> - офіційний сайт ЛНАУ: www.lgnau.edu.ua; - бібліотека; - доступ до наукометричних баз SCOPUS та Web of Science; - електронний ресурс навчально-методичного забезпечення ЛНАУ; - автоматизована система управління навчальним процесом, яка включає електронні особисті кабінети студента, викладача, програмні модулі АС Деканат тощо; - ліцензійне програмне забезпечення (Office 365, MS Teams, корпоративна пошта); - навчальні та робочі навчальні плани; - графіки навчального процесу; - робочі навчальні програми дисциплін/силабуси; - дидактичні матеріали для самостійної та індивідуальної роботи студентів з дисциплін; - програми практичної підготовки; - методичні рекомендації до написання та оформлення кваліфікаційних робіт.
9. Академічна мобільність	
Національна кредитна мобільність	Реалізується в Університеті відповідно до вимог чинного законодавства та регулюється Положенням про організацію освітнього процесу в Луганському національному аграрному університеті. Перезарахування отриманих кредитів на основі ЄКТС, отриманих під час участі здобувача у програмах внутрішньої академічної мобільності відбувається шляхом порівняння змісту навчальних програм та зарахування програмних результатів навчання.
Міжнародна кредитна мобільність	Реалізується в Університеті відповідно до вимог чинного законодавства та регулюється Положенням про організацію освітнього процесу в Луганському національному аграрному університеті, Положенням про порядок реалізації права на академічну мобільність учасників освітнього процесу Луганського національного аграрного університету. Перезарахування отриманих кредитів на основі ЄКТС, отриманих під час участі здобувача у програмах міжнародної академічної мобільності відбувається шляхом порівняння змісту навчальних програм та зарахування програмних результатів

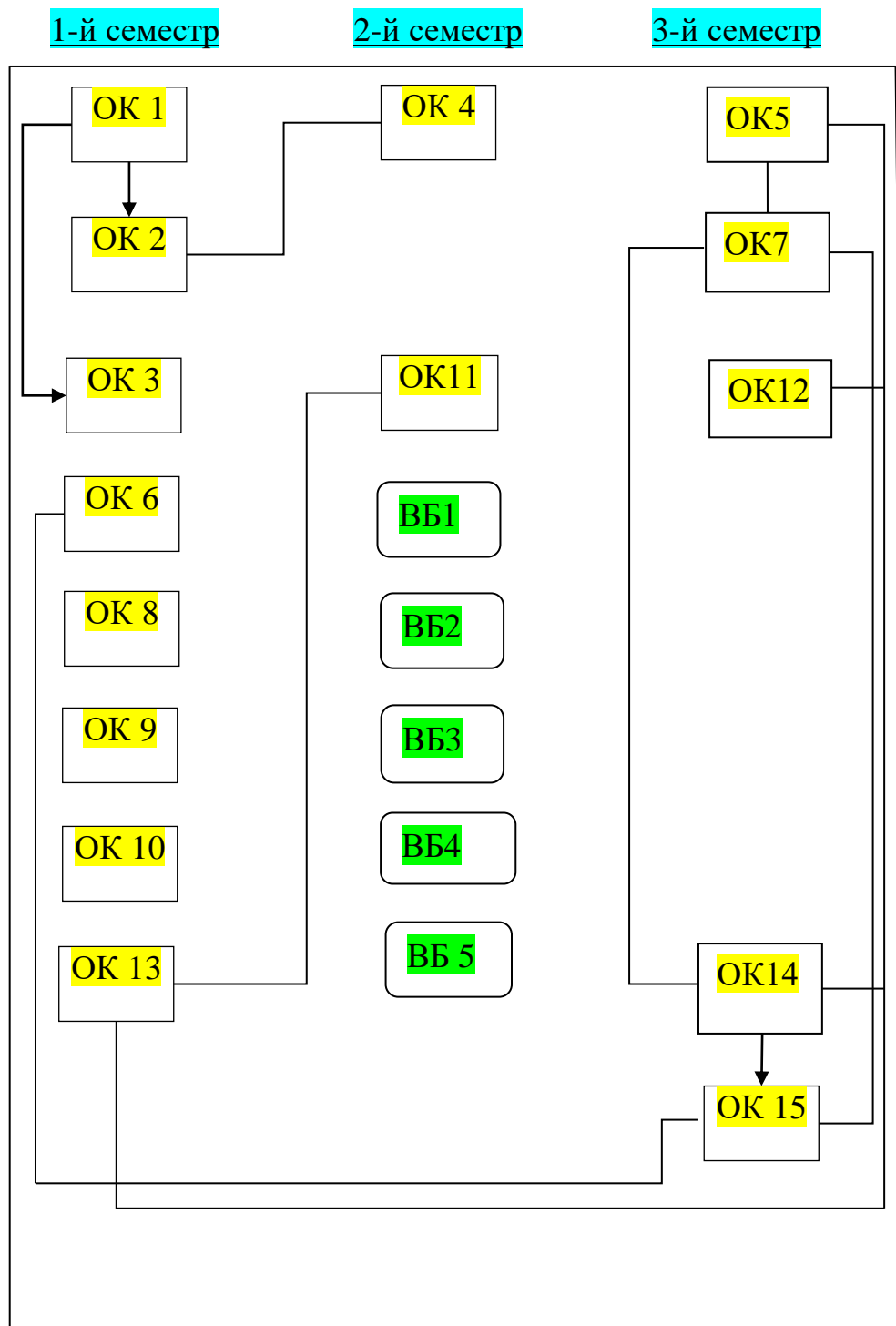
	навчання.
Навчання іноземних здобувачів вищої освіти	Можливе навчання іноземних здобувачів вищої освіти.

2. ПЕРЕЛІК КОМПОНЕНТІВ ОСВІТНЬОЇ ПРОГРАМИ ТА ЇХ ЛОГІЧНА ПОСЛІДОВНІСТЬ

2.1. Перелік компонентів освітньо-професійної програми

Код н/д	Компоненти освітньо-професійної програми (навчальні дисципліни, курсові проєкти (роботи), практики, кваліфікаційна робота)	Кількість кредитів	Форма контролю
1. ОБОВ'ЯЗКОВІ КОМПОНЕНТИ ОПП			
OK1	Фізіологія рослин та формування урожаю	4	іспит
OK2	Екологія рослин	4	залік
OK3	Технологія захисту рослин	3	залік
OK4	Менеджмент агроценозами	3	іспит
OK5	Агрономічний аудит	3	іспит
OK6	Ділова іноземна мова	4	іспит
OK7	Методика та організація досліджень в агрономії (з модулем з підготовки та написання кваліфікаційної роботи)	3	іспит
OK8	Спеціальна генетика	3	іспит
OK9	Світові агротехнології та аграрна інженерія	5	іспит
OK10	Смарт технології в рослинництві	4	залік
OK11	Біотехнології в рослинництві	3	залік
OK12	Адаптивні системи землеробства та земельно-правові відносини в агробізнесі	3	іспит
OK13	Інноваційні технології в овочівництві	3	залік
OK14	Виробнича практика	18	залік
OK15	Підготовка та захист кваліфікаційної роботи	4,5	атестація
Разом обов'язкові компоненти		67,5	
2. ДИСЦИПЛІНИ ВІЛЬНОГО ВИБОРУ ЗДОБУВАЧА ВИЩОЇ ОСВІТИ			
ВБ	Вибіркові дисципліни за вибором здобувача з переліку	22,5	залік
Разом вибіркові компоненти		24	
РАЗОМ ЗА ОПП		90	

2.2. Структурно-логічна схема освітньо-професійної програми



OK – обов'язкова компонента
BB – вибіркова компонента

3. ФОРМА АТЕСТАЦІЇ ЗДОБУВАЧІВ ВИЩОЇ ОСВІТИ

Форми атестації здобувачів вищої освіти	Атестація здобувачів вищої освіти освітньої програми спеціальності 201 «Агрономія» здійснюється у формі захисту кваліфікаційної магістерської роботи.
Вимоги до кваліфікаційної роботи	Кваліфікаційна робота передбачає самостійне розв'язання складної задачі та/або проблеми з агрономії, що передбачає проведення досліджень та/або здійснення інновацій. Основні результати кваліфікаційної роботи апробуються, публікуються та перевіряються на плагіат. Кваліфікаційна робота розміщується у репозиторії Університету.
Вимоги до публічного захисту (демонстрації)	Захист кваліфікаційної роботи відбувається відкрито та публічно на засіданні Екзаменаційної комісії з атестації здобувачів вищої освіти.

4. ВИМОГИ ДО НАЯВНОСТІ СИСТЕМИ ВНУТРІШНЬОГО ЗАБЕЗПЕЧЕННЯ ЯКОСТІ ВИЩОЇ ОСВІТИ

Процедури і заходи забезпечення якості освіти	Відповідно до Стратегії розвитку Луганського національного аграрного університету 2020–2025 рр. одним з наскрізних завдань є забезпечення якості вищої освіти. На виконання вимог національного освітнього законодавства процедури та заходи забезпечення якості освіти в Університеті регулюються «Положенням про систему внутрішнього забезпечення якості освітньої діяльності та якості вищої освіти у Луганському національному аграрному університеті». В Університеті функціонує Рада з якості вищої освіти, діяльність якої регулюється відповідним Положенням та має на меті успішне впровадження системи внутрішнього забезпечення якості вищої освіти задля досягнення стратегічних пріоритетів Університету.
Моніторинг та періодичний перегляд освітніх програм	Моніторинг та періодичний перегляд освітніх програм проводиться відповідно до локальних нормативних документів Університету. Процедури розроблення, затвердження, моніторингу та періодичного перегляду ОП регламентуються «Положенням про освітні програми Луганського національного аграрного університету» та «Положенням про організацію освітнього процесу в Луганському національному аграрному університеті». Крім того, в Університеті запроваджене щорічно опитування здобувачів вищої освіти щодо якості освітнього процесу та якості викладання навчальних дисциплін. Опитування проводиться за допомогою онлайн сервісів. Результати опитування обов'язково враховуються при перегляді існуючих та формуванні нових ОП усіх рівнів.
Оцінювання здобувачів вищої освіти	Оцінювання навчальних досягнень здобувачів здійснюється відповідно до «Положення про організацію та проведення поточного і семестрового контролю результатів навчання у Луганському національному аграрному університеті». Обов'язковим є ознайомлення здобувачів вищої освіти з видами роботи та критеріями оцінювання з кожної дисципліни на початку семестру, що забезпечує прозорість та співвідповідальність викладача та здобувача в процесі навчання та оцінювання результатів навчання.
Підвищення кваліфікації науково-педагогічних, педагогічних та наукових працівників	Згідно з «Положенням про професійний розвиток науково-педагогічних і педагогічних працівників Луганського національного аграрного університету» всі викладачі, які залучені до реалізації освітнього процесу в рамках ОП, пройшли підвищення кваліфікації впродовж останніх п'яти років. Положення регулює усі формальні аспекти підвищення кваліфікації, в тому числі професійного розвитку викладачів. Крім того, Університет підтримує та заохочує участь викладачів у різних програмах навчання та підвищення кваліфікації у неформальній та інформальній освіті.
Наявність інформаційних систем	В Університеті функціонує єдина інформаційна система управління, як програмно-апаратний комплекс, що забезпечує

<p>для ефективного управління освітнім процесом</p>	<p>низку основних функцій роботи з документами та базами даних в електронному вигляді з використанням хмарних технологій, спеціалізованого програмного забезпечення та ІТ-сервісів Офіс-365. У навчальних корпусах забезпечений доступ до мережі Інтернет завдяки технології Wi-Fi.</p> <p>Автоматизація основних функцій управління освітнім процесом запроваджено на базі програмно-технологічного комплексу АСУ.</p> <p>Окремо здійснюється періодичний аналіз щодо відповідності ліцензійним умовам, підсистеми збору, обробки та збереження інформації в «Єдиній електронній базі даних з питань освіти».</p> <p>Система електронного документообігу в Університеті здійснюється за допомогою Megapolis.DocNet.</p>
<p>Публічність інформації про освітні програми, ступені вищої освіти та кваліфікації</p>	<p>З метою забезпечення інформаційної відкритості Університету та виконання вимог законів України «Про освіту» та «Про вищу освіту», на офіційному сайті Університету є публічні документи та публічна інформація.</p> <p>Інформацію про ОП, ступені вищої освіти та кваліфікації розміщено на офіційному веб-ресурсі Університету, а також на цих ресурсах проводиться громадське обговорення проєктів ОП.</p>
<p>Забезпечення дотримання академічної доброчесності працівниками закладів вищої освіти та здобувачами вищої освіти, у тому числі запобігання та виявлення академічного плагіату</p>	<p>Забезпечення дотримання академічної доброчесності учасниками освітнього процесу регламентується «Положенням про академічну доброчесність у Луганському національному аграрному університеті».</p> <p>Органом, що здійснює контроль за дотриманням академічної доброчесності учасниками освітнього процесу в Університеті є Комісія з питань академічної доброчесності Луганського національного аграрного університету.</p> <p>Для запобігання та виявлення плагіату в наукових дослідженнях працівників та здобувачів вищої освіти в Університеті діє система запобігання та виявлення плагіату з широким використанням спеціалізованого програмного забезпечення Unichек.</p>

**6. МАТРИЦЯ ЗАБЕЗПЕЧЕННЯ ПРОГРАМНИХ РЕЗУЛЬТАТІВ
НАВЧАННЯ (ПРН) ВІДПОВІДНИМ КОМПОНЕНТАМ ОСВІТНЬОЇ
ПРОГРАМИ**

	ОК1	ОК2	ОК3	ОК4	ОК5	ОК6	ОК7	ОК8	ОК9	ОК10	ОК11	ОК12	ОК13	ОК14	ОК15
ПРН1	+				+		+			+				+	+
ПРН2			+	+		+						+	+	+	
ПРН3		+		+			+			+		+			
ПРН4						+	+					+		+	+
ПРН5							+							+	+
ПРН6			+						+			+	+		
ПРН7	+	+						+	+	+	+				
ПРН8			+		+							+	+		
ПРН9						+			+		+				+
ПРН10				+											
ПРН11					+										
ПРН12				+								+			
ПРН13						+					+	+	+		