

МІНІСТЕРСТВО ОСВІТИ І НАУКИ УКРАЇНИ
ЛУГАНСЬКИЙ НАЦІОНАЛЬНИЙ АГРАРНИЙ УНІВЕРСИТЕТ

ЗАТВЕРДЖЕНО
Вченою радою ЛНАУ
протокол № 03-03/6BP
від « 30 » 06 2022 року

ВВЕДЕНО В ДІЮ
наказ № 101-6p
від « 30 » 06 2022 року
перший проректор, заступник голови
комісії з реорганізації
Л. М. ЛІЛІЯ МАРТИНЕЦЬ



**ОСВІТНЬО-ПРОФЕСІЙНА ПРОГРАМА
АГРОНОМІЯ / AGRONOMY**

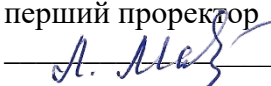
РІВЕНЬ ВИЩОЇ ОСВІТИ	перший (бакалаврський)
СТУПІНЬ ВИЩОЇ ОСВІТИ	бакалавр
ГАЛУЗЬ ЗНАНЬ	20 Аграрні науки та продовольство
СПЕЦІАЛЬНІСТЬ	201 Агронія

ЛИСТ ПОГОДЖЕННЯ
освітньо-професійної програми


АГРОНОМІЯ / AGRONOMY

РЕКОМЕНДОВАНО

Радюю з якості вищої освіти у
Луганському національному аграрному
університеті
протокол № 01-10/БРЯ від 23.06.2022 р.

Заступник голови Ради з якості,
перший проректор
 Лілія МАРТИНЕЦЬ

ПОГОДЖЕНО

Директор Центру якості, професійної
адаптації та консалтингу
 Яна КЛИМЕНКО

РЕКОМЕНДОВАНО

Вченою радою
ННІ агрономії та будівництва

протокол № _____ від _____ 2022 р.

Голова Олександр ОВЧАРЕНКО

Голова експертної комісії з якості вищої
освіти факультету агрономії та
будівництва

_____ Олександр ПРОКОПЕНКО

ІНІЦІЙОВАНО:

Кафедрою агрономії та лісівництва
протокол № ____ від _____ 2021 р.
Завідувач кафедри агрономії та лісівництва
_____ Сергій ХАЛІН

ПРОЄКТНА ГРУПА

Гарант: _____ Сергій ХАЛІН

Члени групи:
_____ Віктор ТИМЧУК
_____ Аліна БУБНІКОВИЧ

ПЕРЕДМОВА

Освітня програма для підготовки здобувачів вищої освіти першого (бакалаврського) рівня за спеціальністю 201 «Агрономія» розроблена відповідно до Стандарту вищої освіти за спеціальністю 201 «Агрономія» для першого (бакалаврського) рівня вищої освіти, затвердженого та введеного в дію наказом Міністерства освіти і науки України від 05.12.2018 р. № 1339, до Закону України «Про вищу освіту» від 01.07.2014 р. № 1556-VII, Постанови Кабінету Міністрів України від 23.11.2011 р. № 1341 «Про затвердження Національної рамки кваліфікацій», Постанови Кабінету Міністрів України від 30.12.2015 р. № 1187 «Про затвердження Ліцензійних умов провадження освітньої діяльності закладів освіти» (зі змінами), Постанови Кабінету Міністрів України від 29.04.2015 р. № 266 «Про затвердження переліку галузей знань і спеціальностей, за якими здійснюється підготовка здобувачів вищої освіти».

Розроблено проектною групою у складі:

Халін Сергій Федосійович, кандидат сільськогосподарських наук, в.о. завідувача кафедри агрономії та лісівництва ННІ агрономії та будівництва, *гарант освітньої програми*.

Тимчук Віктор Михайлович, кандидат сільськогосподарських наук, доцент кафедри агрономії та лісівництва ННІ агрономії та будівництва, *член проектною групи*.

Бубнікович Аліна Володимирівна, ст.викладач кафедри агрономії та лісівництва факультету агрономії та будівництва, *член проектною групи*.

Рецензії-відгуки зовнішніх стейкхолдерів:

1. Царюк М.В., голова ФГ «Новий-Айдар».
2. Вінюков О.О., директор Донецької державної сільськогосподарської дослідної станції Національної академії аграрних наук України.

1. ПРОФІЛЬ ОСВІТНЬО-ПРОФЕСІЙНОЇ ПРОГРАМИ

1. Загальна інформація	
Тип диплому та обсяг освітньої програми	Диплом бакалавра, одиничний, 240 кредитів ЄКТС, термін навчання – 3 роки 10 місяців
Повна назва вищого навчального закладу та структурного підрозділу	Луганський національний аграрний університет Факультет агрономії та будівництва Кафедра агрономії та лісівництва
Акредитаційна організація	Національне агентство із забезпечення якості вищої освіти
Наявність акредитації	Сертифікат про акредитацію № 1379 від 29.04.2021 рішення Національного агентства із забезпечення якості вищої освіти від 27.04.2021, протокол № 7 строк дії до 01.07.2026
Цикл/рівень	НРК України – 6 рівень, QF ENEA – First cycle, EQF LLL – level 6, рівень освіти – перший (бакалаврський)
Обмеження щодо форм навчання	відсутні
Передумови	Повна загальна середня освіта / СО «молодший бакалавр»
Освітня кваліфікація	Бакалавр з агрономії
Професійна кваліфікація	Відсутня
Кваліфікація в дипломі	Ступінь вищої освіти – бакалавр Спеціальність – 201 Агрономія / Agronomy Освітньо-професійна програма – Агрономія / Agronomy
Мова(и) викладання	українська
Інтернет адреса постійного розміщення опису освітньої програми	https://lgnau.edu.ua
2. Мета освітньої програми	
Формувати у здобувачів вищої освіти комплексу знань, умінь та навичок для застосування в професійній діяльності у сфері агрономії, спрямованих на вирішення комплексних завдань з організації і технології виробництва високоякісної екологічно безпечної сільськогосподарської продукції та збалансованого природокористування через теоретичне та практичне навчання.	
3. Характеристика освітньої програми	
Предметна область (галузь знань, спеціальність, спеціалізація)	Галузь знань: 20 Аграрні науки та продовольство Спеціальність: 201 Агрономія <i>Об'єкт вивчення та діяльності:</i> технологічні процеси вирощування сільськогосподарських культур. <i>Цілі навчання:</i> формування у здобувачів вищої освіти комплексу знань, умінь та навичок для застосування в професійній діяльності у сфері агрономії, спрямованих на вирішення комплексних завдань з організації і технології виробництва високоякісної екологічно безпечної сільськогосподарської продукції та збалансованого природокористування через теоретичне та практичне навчання. <i>Теоретичний зміст предметної області:</i> поняття, концепції, принципи природничих наук та їх використання для отримання високих та сталих урожаїв сільськогосподарських культур. Об'єктами професійної діяльності бакалаврів є сільськогосподарські культури та

	<p>їх сорти (гібриди), селекційний процес, агроландшафти, природні кормові угіддя, ґрунт та збереження і підвищення його родючості, добрива, шкідливі організми і засоби захисту від них, технології виробництва, зберігання та первинної переробки продукції рослинництва.</p> <p><i>Методи, методики та технології:</i> загальнонаукові (гіпотеза, експеримент, аналіз, індукція, дедукція, моделювання, узагальнення), спеціальні (лабораторний, вегетаційний, лізиметричний, вегетаційно-польовий, польовий) методи досліджень в агрономії, статистичні методи аналізу даних, агротехнічні заходи, загальні технології вирощування сільськогосподарських культур.</p> <p><i>Інструменти та обладнання:</i> обладнання, устаткування та програмне забезпечення, необхідне для лабораторних, лабораторно-польових та польових досліджень в агрономії.</p>
<p>Орієнтація освітньої програми</p>	<p>Програма ґрунтується на застосуванні концепцій, теорій та наукових методів природничих наук для розв'язання спеціалізованих задач та вирішення практичних проблем сільськогосподарського виробництва, які характеризуються комплексністю та невизначеністю умов. Можлива подальша професійна кар'єра у галузі сільського господарства у сфері рослинництва, тваринництва, вирощування зернових та технічних культур, овочівництва, садівництва тощо.</p>
<p>Основний фокус освітньої програми та спеціалізація</p>	<p>Акцент робиться на основні поняття, концепції, принципи природничих наук та їх використання для отримання високих та сталих урожаїв сільськогосподарських культур, збереження і підвищення родючості ґрунтів. Об'єктами професійної діяльності бакалаврів є польові, овочеві, плодові культури, їх сортовий склад, генетичні колекції рослин, селекційний процес, агроландшафти, природні кормові угіддя, ґрунт, збереження та підвищення його родючості, добрива, шкідливі організми і засоби захисту від них, технології виробництва, зберігання продукції рослинництва тощо.</p>

Особливості програми	Програма створена на основі рекомендацій МОН та побажань зовнішніх стейкхолдерів. Програма має обов'язкову та варіативну частини. Пріоритетом ОПП є вивчення сучасних принципів землеробства, рослинництва, селекції рослин, для отримання високих і сталих урожаїв сільськогосподарських культур з використанням інтенсивних технологій, з акцентом на проблеми, що виникають під час організації та роботи підприємств різної форми власності на сході України. Окремі дисципліни та розділи ОПП спрямовані на підготовку фахівців, здатних забезпечити виробництво екологічно-безпечної та органічної продукції рослинництва. Студенти факультету агрономії та будівництва мають можливість засвоювати новітні підходи до ведення сільського господарства під час виробничих практик в господарствах України різних форм власності.
4. Придатність випускників до працевлаштування та подальшого навчання	
Придатність до працевлаштування	Робочі місця у фермерських господарствах, сільськогосподарських підприємствах та наукових організаціях різної форми власності, державних установах, лабораторіях. Згідно з чинною редакцією Національного класифікатора України: Класифікатор професій (ДК 003:2010) та International Standard Classification of Occupations 2008 (ISCO-08) випускник може працевлаштуватися на посади з наступними професійними назвами робіт: агроном; агроном аеродрому; агролісомеліоратор; агрохімік; асистент (помічник агронома); агроном відділення (бригади, сільськогосподарської ділянки, ферми, цеху).
Подальше навчання	Продовження навчання для здобуття другого (магістерського) рівня. Набуття додаткових кваліфікацій в системі післядипломної освіти.
5. Викладання та оцінювання	
Викладання та навчання	Студентоцентроване навчання, самонавчання, проблемно-орієнтоване навчання, індивідуально-творчий підходи. Викладання проводиться у формі: лекцій, лабораторних робіт, семінарів, практичних занять. Самостійна робота на основі підручників та конспектів, електронне навчання в системі Moodle, консультації з викладачами.
Оцінювання	Письмове та усне опитування, тестування, презентації, заліки, екзамени, захист звітів про практику, кваліфікаційний іспит.
6. Програмні компетентності	
Інтегральна компетентність	Здатність розв'язувати складні спеціалізовані задачі та практичні проблеми з агрономії, що передбачає застосування теорій та методів відповідної науки і характеризується комплексністю та невизначеністю умов.
Загальні компетентності (ЗК)	ЗК1. Здатність реалізувати свої права і обов'язки як члена суспільства, усвідомлювати цінності громадянського (вільного демократичного) суспільства та необхідність

	<p>його сталого розвитку, верховенства права, прав і свобод людини і громадянина в Україні.</p> <p>ЗК2. Здатність зберігати та примножувати моральні, культурні, наукові цінності і досягнення суспільства на основі розуміння історії та закономірностей розвитку предметної області, її місця у загальній системі знань про природу і суспільство та у розвитку суспільства, техніки і технологій, використовувати різні види та форми рухової активності для активного відпочинку та ведення здорового способу життя.</p> <p>ЗК3. Здатність до абстрактного мислення, аналізу та синтезу.</p> <p>ЗК4. Здатність спілкуватися державною мовою як усно, так і письмово.</p> <p>ЗК5. Здатність спілкуватися іноземною мовою.</p> <p>ЗК6. Знання та розуміння предметної області та розуміння професійної діяльності.</p> <p>ЗК7. Здатність застосовувати знання у практичних ситуаціях.</p> <p>ЗК8. Навички здійснення безпечної діяльності.</p> <p>ЗК9. Здатність до пошуку, оброблення та аналізу інформації з різних джерел.</p> <p>ЗК10. Здатність працювати в команді.</p> <p>ЗК11. Прагнення до збереження навколишнього середовища.</p>
<p>Спеціальні (фахові) компетентності (СК)</p>	<p>СК1. Здатність використовувати базові знання основних підрозділів аграрної науки (рослинництво, землеробство, селекція та насінництво, агрохімія, плодівництво, овочівництво, ґрунтознавство, кормовиробництво, механізація в рослинництві, захист рослин).</p> <p>СК2. Здатність вирощувати, розмножувати сільськогосподарські культури та здійснювати технологічні операції з первинної переробки і зберігання продукції.</p> <p>СК3. Знання та розуміння основних біологічних і агротехнологічних концепцій, правил і теорій, пов'язаних із вирощуванням сільськогосподарських та інших рослин.</p> <p>СК4. Здатність застосовувати знання та розуміння фізіологічних процесів сільськогосподарських рослин для розв'язання виробничих технологічних задач.</p> <p>СК5. Здатність оцінювати, інтерпретувати й синтезувати теоретичну інформацію та практичні, виробничі і дослідні дані у галузях сільськогосподарського виробництва.</p> <p>СК6. Здатність застосовувати методи статистичної обробки дослідних даних, пов'язаних з технологічними та селекційними процесами в агрономії.</p> <p>СК7. Здатність науково обґрунтовано використовувати добрива та засоби захисту рослин з урахуванням їх хімічних і фізичних властивостей та впливу на навколишнє середовище.</p> <p>СК8. Здатність розв'язувати широке коло проблем та задач у процесі вирощування сільськогосподарських</p>

	культур шляхом розуміння їх біологічних особливостей та використання як теоретичних, так і практичних методів. СК9. Здатність управляти комплексними діями або проектами, відповідальність за прийняття рішень у конкретних виробничих умовах.
7. Програмні результати навчання	
ПРН01	Аналізування основних етапів і закономірностей історичного розвитку для формування громадської позиції.
ПРН02	Прагнення до самоорганізації та самоосвіти.
ПРН03	Здатність обговорювати і пояснювати основи, що сприяють розвитку загальної політичної культури та активності, формуванню національної гідності й патріотизму, соціалізації особистості, схильності до етичних цінностей, знання економіки й права.
ПРН04	Здатність порівнювати та оцінювати сучасні науково-технічні досягнення у галузі агрономії.
ПРН05	Проведення літературного пошуку українською та іноземною мовами та аналізування отриманої інформації.
ПРН06	Демонстрування знання й розуміння фундаментальних дисциплін в обсязі, необхідному для володіння відповідними навичками в галузі агрономії.
ПРН07	Демонстрування знання і розуміння принципів фізіологічних процесів рослин в обсязі, необхідному для освоєння фундаментальних та професійних дисциплін.
ПРН08	Володіння статистичними методами опрацювання даних в агрономії.
ПРН09	Володіння на операційному рівні методами спостереження, опису, ідентифікації, класифікації, а також культивування об'єктів і підтримання стабільності агроценозів із збереженням природного різноманіття.
ПРН10	Здатність аналізувати та інтегрувати знання із загальної та спеціальної професійної підготовки в обсязі, необхідному для спеціалізованої професійної роботи у галузі агрономії.
ПРН11	Здатність ініціювати оперативне та доцільне вирішення виробничих проблем відповідно до зональних умов.
ПРН12	Проектування й організація технологічних процесів вирощування насіннєвого матеріалу сільськогосподарських культур відповідно до встановлених вимог.
ПРН13	Проектування й організація заходів вирощування високоякісної сільськогосподарської продукції відповідно до чинних вимог.
ПРН14	Інтегрування й удосконалення виробничих процесів вирощування сільськогосподарської продукції відповідно до чинних вимог.
ПРН15	Планування економічно вигідного виробництва сільськогосподарської продукції.
ПРН16	Організація результативних і безпечних умов роботи.
8. Ресурсне забезпечення реалізації програми	
Кадрове забезпечення	До реалізації програми залучаються науково-педагогічні працівники з науковими ступенями та вченими званнями, які мають підтверджений рівень наукової та професійної активності відповідно до Ліцензійних умов. З метою підвищення фахового рівня всі науково-педагогічні працівники регулярно проходять підвищення кваліфікації, займаються безперервним професійним саморозвитком, проходять стажування.

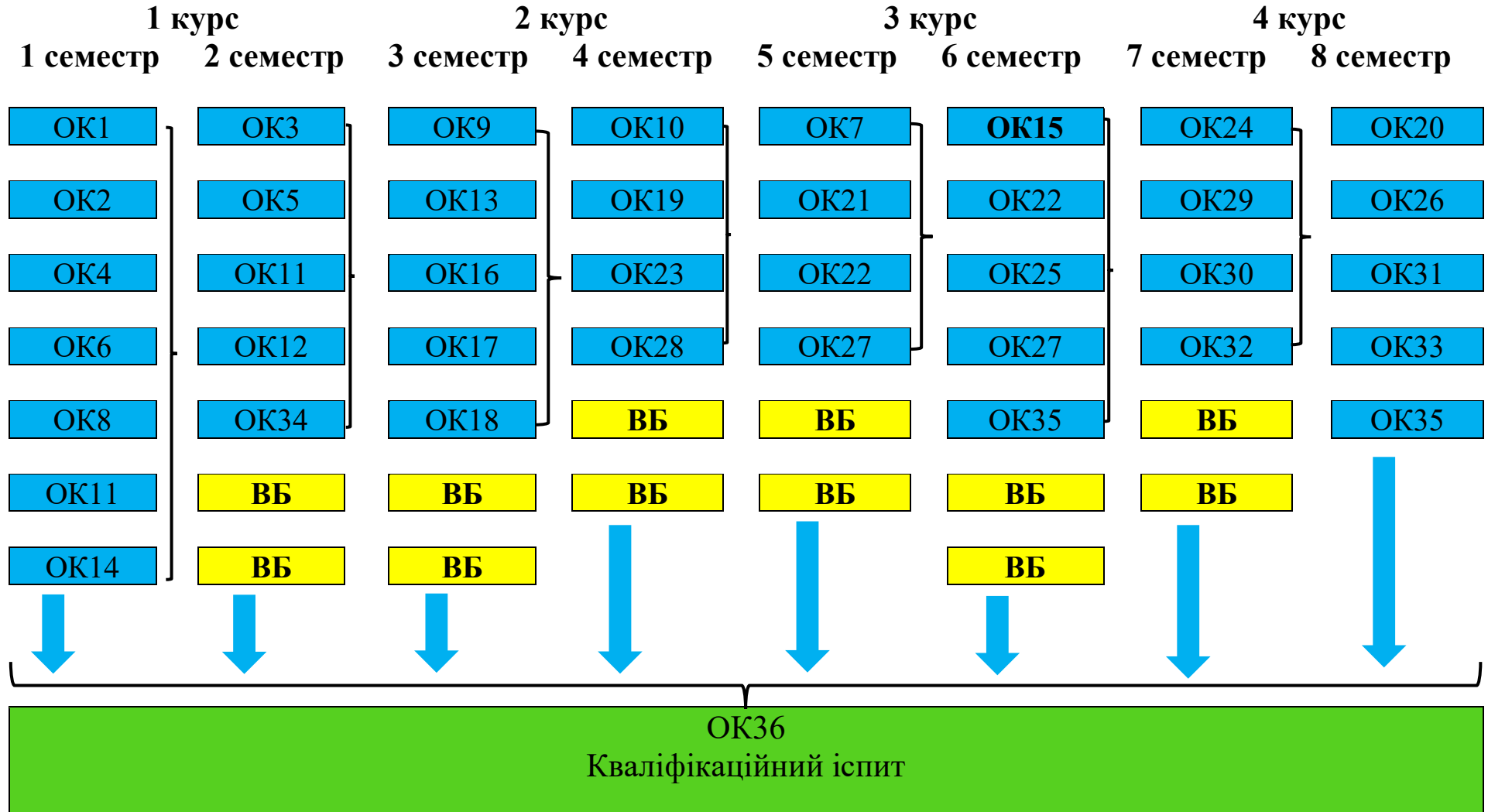
Матеріально-технічне забезпечення	<p>навчальні корпуси; гуртожитки; комп'ютерні класи; пункти харчування; точки бездротового доступу до мережі Інтернет; мультимедійне обладнання; спортивний зал, спортивні майданчики.</p> <p>Матеріально-технічне забезпечення оновлюється за рахунок участі в міжнародних грантових проектах. Для проведення практичних занять та польових досліджень використовується дослідне поле. Створено розгалужену мережу баз виробничих практик на підприємствах роботодавців на території Луганської та Донецької областей.</p>
Інформаційне та навчально-методичне забезпечення	<ul style="list-style-type: none"> - офіційний сайт ЛНАУ: www.lgnau.edu.ua; - бібліотека; - доступ до наукометричних баз SCOPUS та Web of Science; - електронний ресурс навчально-методичного забезпечення ЛНАУ; - автоматизована система управління навчальним процесом, яка включає електронні особисті кабінети студента, викладача, програмні модулі АС Деканат тощо; - ліцензійне програмне забезпечення (Office 365, MS Teams, корпоративна пошта); - навчальні та робочі навчальні плани; - графіки навчального процесу; - робочі навчальні програми дисциплін/силабуси; - дидактичні матеріали для самостійної та індивідуальної роботи студентів з дисциплін; - програми практичної підготовки; - методичні рекомендації до написання та оформлення кваліфікаційних робіт.
9. Академічна мобільність	
Національна кредитна мобільність	<p>Реалізується в Університеті відповідно до вимог чинного законодавства та регулюється Положенням про організацію освітнього процесу в Луганському національному аграрному університеті. Перезарахування отриманих кредитів на основі ЄКТС, отриманих під час участі здобувача у програмах внутрішньої академічної мобільності відбувається шляхом порівняння змісту навчальних програм та зарахування програмних результатів навчання.</p>
Міжнародна кредитна мобільність	<p>Реалізується в Університеті відповідно до вимог чинного законодавства та регулюється Положенням про організацію освітнього процесу в Луганському національному аграрному університеті, Положенням про порядок реалізації права на академічну мобільність учасників освітнього процесу Луганського національного аграрного університету. Перезарахування отриманих кредитів на основі ЄКТС, отриманих під час участі здобувача у програмах міжнародної академічної мобільності відбувається шляхом порівняння змісту навчальних програм та зарахування програмних результатів навчання.</p>
Навчання іноземних здобувачів вищої освіти	<p>Громадяни інших держав приймаються на навчання відповідно до Правил прийому Луганського національного аграрного університету та навчаються на підставі міжнародних договорів на умовах, визначених цими договорами.</p>

2. ПЕРЕЛІК КОМПОНЕНТІВ ОСВІТНЬО-ПРОФЕСІЙНОЇ ПРОГРАМИ ТА ЇХ ЛОГІЧНА ПОСЛІДОВНІСТЬ

2.1. Перелік компонентів освітньо-професійної програми

Код н/д	Компоненти освітньо-професійної програми (навчальні дисципліни, курсові проєкти (роботи), практики, кваліфікаційна робота)	Кількість кредитів	Форма контролю
1. ОБОВ'ЯЗКОВІ КОМПОНЕНТИ ОПП			
OK1	Історія України та української культури	4	іспит
OK2	Фізика	4	залік
OK3	Українська мова	4	іспит
OK4	Екологія	3	залік
OK5	Хімія	3	іспит
OK6	Ботаніка	5	іспит
OK7	Насіннезнавство	4	іспит
OK8	Вища математика	4	залік
OK9	Інформатика та інформаційні технології	3	залік
OK10	Фізіологія рослин	5	іспит
OK11	Іноземна мова	8	залік/іспит
OK12	Навчальна практика з ботаніки	5	залік
OK13	Сільськогосподарські машини, механізація технологічних процесів у рослинництві	4	залік
OK14	Агрометеорологія	6	іспит
OK15	Генетика	4	залік
OK16	Гербологія	5	іспит
OK17	Ґрунтознавство з основами геології	5	іспит
OK18	Філософія	3	залік
OK19	Основи наукових досліджень	5	залік
OK20	Плодівництво	6	іспит
OK21	Овочівництво	6	іспит
OK22	Землеробство	8	залік/іспит
OK23	Ентомологія	4	іспит
OK24	Охорона праці	3	іспит
OK25	Фітопатологія	4	іспит
OK26	Агрохімія	6	залік
OK27	Рослинництво	8	залік/іспит
OK28	Навчальна практика з ґрунтознавства	6	залік
OK29	Селекція та насінництво польових культур	5	іспит
OK30	Стандартизація та управління якістю продукції рослинництва	4	залік
OK31	Кормовиробництво та луківництво	4	залік
OK32	Технології зберігання продукції рослинництва	4	залік
OK33	Агрофармакологія	6	іспит
OK34	Бджільництво	4	залік
OK35	Виробнича практика	15	залік/залік
OK36	Кваліфікаційний іспит	3	іспит
Разом обов'язкові компоненти		180	
2. ДИСЦИПЛІНИ ВІЛЬНОГО ВИБОРУ ЗДОБУВАЧА ВИЩОЇ ОСВІТИ			
ВБ	Вибіркові дисципліни за вибором здобувача з переліку	60	залік
Разом вибіркові компоненти		60	
РАЗОМ ЗА ОПП		240	

2.2. Структурно-логічна схема освітньо-професійної програми



OK – обов'язковий компонент

ВБ – вибірковий компонент

3. ФОРМА АТЕСТАЦІЇ ЗДОБУВАЧІВ ВИЩОЇ ОСВІТИ

Форми атестації здобувачів вищої освіти	Атестація здобувачів вищої освіти здійснюється у формі здачі кваліфікаційного іспиту.
Вимоги до атестаційного іспиту	Кваліфікаційний іспит є комплексною перевіркою рівня відповідності компетентностей випускників Стандарту вищої освіти. Здача кваліфікаційного іспиту здійснюється згідно встановленого порядку відкрито і гласно.

4. ВИМОГИ ДО НАЯВНОСТІ СИСТЕМИ ВНУТРІШНЬОГО ЗАБЕЗПЕЧЕННЯ ЯКОСТІ ВИЩОЇ ОСВІТИ

Процедури і заходи забезпечення якості освіти	Відповідно до Стратегії розвитку Луганського національного аграрного університету 2020–2025 рр. одним з наскрізних завдань є забезпечення якості вищої освіти. На виконання вимог національного освітнього законодавства процедури та заходи забезпечення якості освіти в Університеті регулюються «Положенням про систему внутрішнього забезпечення якості освітньої діяльності та якості вищої освіти у Луганському національному аграрному університеті». В Університеті функціонує Рада з якості вищої освіти, діяльність якої регулюється відповідним Положенням та має на меті успішне впровадження системи внутрішнього забезпечення якості вищої освіти задля досягнення стратегічних пріоритетів Університету.
Моніторинг та періодичний перегляд освітніх програм	Моніторинг та періодичний перегляд освітніх програм проводиться відповідно до локальних нормативних документів Університету. Процедури розроблення, затвердження, моніторингу та періодичного перегляду ОП регламентуються «Положенням про освітні програми Луганського національного аграрного університету» та «Положенням про організацію освітнього процесу в Луганському національному аграрному університеті». Крім того, в Університеті запроваджене щорічно опитування здобувачів вищої освіти щодо якості освітнього процесу та якості викладання навчальних дисциплін. Опитування проводиться за допомогою онлайн сервісів. Результати опитування обов'язково враховуються при перегляді існуючих та формуванні нових ОП усіх рівнів.
Оцінювання здобувачів вищої освіти	Оцінювання навчальних досягнень здобувачів здійснюється відповідно до «Положення про організацію та проведення поточного і семестрового контролю результатів навчання у Луганському національному аграрному університеті». Обов'язковим є ознайомлення здобувачів вищої освіти з видами роботи та критеріями оцінювання з кожної дисципліни на початку семестру, що забезпечує прозорість та співвідповідальність викладача та здобувача в процесі навчання та оцінювання результатів навчання.
Підвищення кваліфікації науково-педагогічних, педагогічних та наукових працівників	Згідно з «Положенням про професійний розвиток науково-педагогічних і педагогічних працівників Луганського національного аграрного університету» всі викладачі, які залучені до реалізації освітнього процесу в рамках ОП, пройшли підвищення кваліфікації впродовж останніх п'яти років. Положення регулює усі формальні аспекти підвищення кваліфікації, в тому числі професійного розвитку викладачів. Крім того, Університет підтримує та заохочує участь викладачів у різних програмах навчання та підвищення кваліфікації у неформальній та інформальній освіті.
Наявність інформаційних систем	В Університеті функціонує єдина інформаційна система управління, як програмно-апаратний комплекс, що забезпечує

<p>для ефективного управління освітнім процесом</p>	<p>низку основних функцій роботи з документами та базами даних в електронному вигляді з використанням хмарних технологій, спеціалізованого програмного забезпечення та ІТ-сервісів Офіс-365. У навчальних корпусах забезпечений доступ до мережі Інтернет завдяки технології Wi-Fi.</p> <p>Автоматизація основних функцій управління освітнім процесом запроваджено на базі програмно-технологічного комплексу АСУ.</p> <p>Окремо здійснюється періодичний аналіз щодо відповідності ліцензійним умовам, підсистеми збору, обробки та збереження інформації в «Єдиній електронній базі даних з питань освіти». Система електронного документообігу в Університеті здійснюється за допомогою Megapolis.DocNet.</p>
<p>Публічність інформації про освітні програми, ступені вищої освіти та кваліфікації</p>	<p>З метою забезпечення інформаційної відкритості Університету та виконання вимог законів України «Про освіту» та «Про вищу освіту», на офіційному сайті Університету є публічні документи та публічна інформація.</p> <p>Інформацію про ОП, ступені вищої освіти та кваліфікації розміщено на офіційному веб-ресурсі Університету, а також на цих ресурсах проводиться громадське обговорення проєктів ОП.</p>
<p>Забезпечення дотримання академічної доброчесності працівниками закладів вищої освіти та здобувачами вищої освіти, у тому числі запобігання та виявлення академічного плагіату</p>	<p>Забезпечення дотримання академічної доброчесності учасниками освітнього процесу регламентується «Положенням про академічну доброчесність у Луганському національному аграрному університеті».</p> <p>Органом, що здійснює контроль за дотриманням академічної доброчесності учасниками освітнього процесу в Університеті є Комісія з питань академічної доброчесності Луганського національного аграрного університету.</p> <p>Для запобігання та виявлення плагіату в наукових дослідженнях працівників та здобувачів вищої освіти в Університеті діє система запобігання та виявлення плагіату з широким використанням спеціалізованого програмного забезпечення Unichack.</p>

5. МАТРИЦЯ ВІДПОВІДНОСТІ ПРОГРАМНИХ КОМПЕТЕНТНОСТЕЙ КОМПОНЕНТАМ ОСВІТНЬОЇ ПРОГРАМИ

	ОК1	ОК2	ОК3	ОК4	ОК5	ОК6	ОК7	ОК8	ОК9	ОК10	ОК11	ОК12	ОК13	ОК14	ОК15	ОК16	ОК17	ОК18	ОК19	ОК20	ОК21	ОК22	ОК23	ОК24	ОК25	ОК26	ОК27	ОК28	ОК29	ОК30	ОК31	ОК32	ОК33	ОК34	ОК35	ОК36
ЗК1	+																	+										+								+
ЗК2	+																	+																		
ЗК3	+													+				+																		
ЗК4			+																+															+		
ЗК5											+								+																	
ЗК6	+	+	+	+			+	+	+		+			+		+	+	+		+	+	+	+		+							+			+	+
ЗК7				+		+	+					+	+							+	+	+				+	+	+			+	+	+	+	+	
ЗК8							+						+	+										+					+	+						
ЗК9		+																	+																	
ЗК10																											+					+			+	
ЗК11				+			+						+	+															+	+	+		+	+		
ФК1							+			+						+	+		+				+		+						+			+	+	
ФК2				+		+				+						+				+	+		+		+						+			+	+	
ФК3																	+		+	+	+			+								+				
ФК4						+					+	+			+					+	+	+					+									
ФК5						+						+												+											+	
ФК6							+						+	+															+	+						
ФК7																				+	+	+				+				+			+	+		
ФК8																				+	+	+				+					+	+	+	+		
ФК9		+			+		+		+							+	+		+	+	+				+	+		+	+	+		+	+	+	+	

6. МАТРИЦЯ ЗАБЕЗПЕЧЕННЯ ПРОГРАМНИХ РЕЗУЛЬТАТІВ НАВЧАННЯ (ПРН) ВІДПОВІДНИМ КОМПОНЕНТАМ ОСВІТНЬОЇ ПРОГРАМИ

	ОК1	ОК2	ОК3	ОК4	ОК5	ОК6	ОК7	ОК8	ОК9	ОК10	ОК11	ОК12	ОК13	ОК14	ОК15	ОК16	ОК17	ОК18	ОК19	ОК20	ОК21	ОК22	ОК23	ОК24	ОК25	ОК26	ОК27	ОК28	ОК29	ОК30	ОК31	ОК32	ОК33	ОК34	ОК35	ОК36		
ПРН1	+																																					
ПРН2																		+																				
ПРН3	+																	+																				
ПРН4		+	+								+								+																			
ПРН5			+								+																											
ПРН6		+		+		+	+	+	+	+		+	+			+	+			+	+		+		+			+						+	+		+	
ПРН7						+						+									+	+	+		+			+							+			
ПРН8																+			+	+								+				+						
ПРН9				+		+	+			+		+	+			+					+	+	+		+	+	+	+			+	+	+		+	+		
ПРН10		+			+		+		+						+		+			+	+	+				+			+		+		+	+	+	+	+	
ПРН11				+			+						+	+										+					+		+		+					
ПРН12							+							+															+	+	+		+					
ПРН13							+								+					+	+	+					+		+	+	+				+			
ПРН14																				+	+	+				+		+	+	+		+	+	+	+	+		
ПРН15																						+					+				+					+		
ПРН16																					+			+								+						